

ТЕХНИЧЕСКИЙ ПАСПОРТ ИЗДЕЛИЯ



Производитель: VALTEC s.r.l., Via Pietro Cossa, 2, 25135-Brescia, ITALY



ВЕНТИЛЬ ПРЯМОТОЧНЫЙ С КОСЫМ ФИЛЬТРОМ

Модель: **VT. 053**



ПС - 46187

Паспорт разработан в соответствии с требованиями ГОСТ 2.601

ТЕХНИЧЕСКИЙ ПАСПОРТ ИЗДЕЛИЯ

1. Назначение и область применения

1.1. Вентиль с фильтром может применяться в качестве запорно-регулирующей и очистной арматуры на трубопроводах систем питьевого и хозяйственного назначения, горячего водоснабжения, отопления, сжатого воздуха, а также на технологических трубопроводах, транспортирующих жидкости, не агрессивные к материалам крана.

1.2. Вентильный механизм с невыдвижным штоком обеспечивает плавное регулирование, перекрытие и открытие потока, что предохраняет систему от гидравлических ударов и обеспечивает выполнение требований п.7.1.4. СП 30.13330.2012.

1.3. Установка вентилей на квартирных вводах в многоквартирном доме помогает обеспечить достаточный напор на всех этажах здания.

1.4. Основное назначение крана с фильтром – использование в квартирных узлах ввода водопровода.

1.5. Направление потока указано стрелкой на корпусе вентиля.

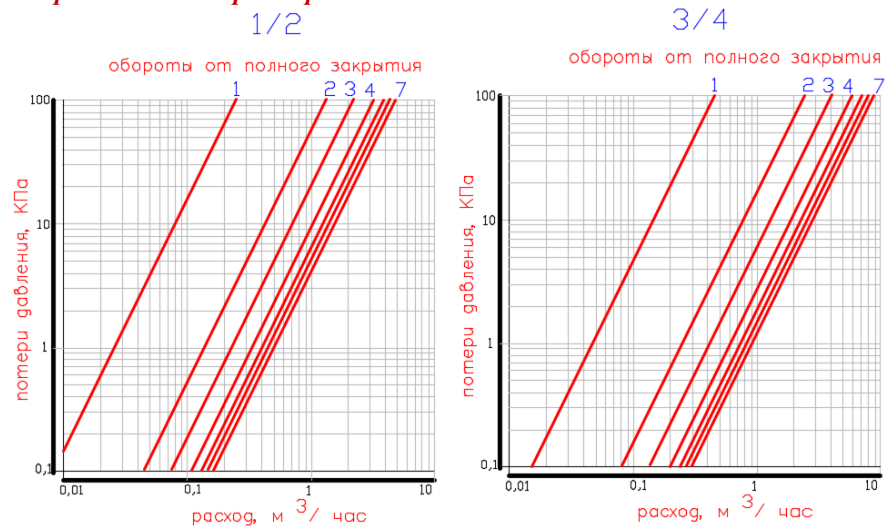
2. Технические характеристики

№	Характеристика	Значение
1	Класс герметичности затвора	«А»
2	Средний полный срок службы	30 лет
3	Средняя наработка на отказ	5000 циклов
4	Средний полный ресурс	15000 циклов
5	Ремонтопригодность	ремонтопригоден
6	Диапазон номинальных диаметров	1/2" ;3/4"
7	Рабочее давление	16 бар
8	Полное количество оборотов вентиля	7
9	Способ управления	ручное
10	Направление потока среды	под золотник
11	Конструктивное решение штока	невыдвижной
12	Пропускная способность Kvs (полное открытие) для диаметра:	
12.1	1/2"	4,9 м3/час
12.2	3/4"	8,76 м3/час
13	Фильтрующая способность	500 мкм
14	Температура рабочей среды	до 130°C

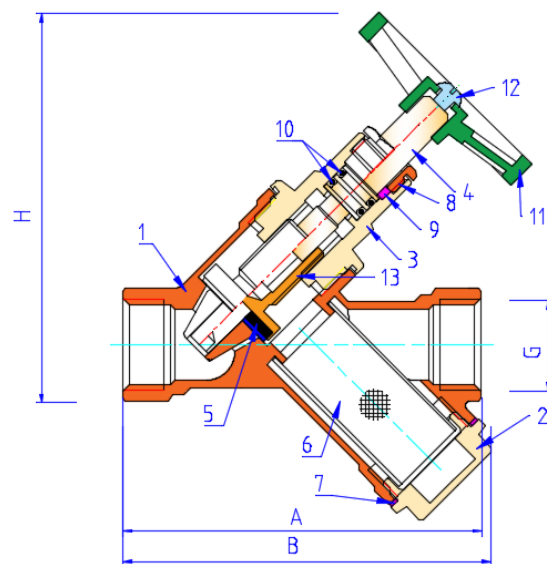
Паспорт разработан в соответствии с требованиями ГОСТ 2.601

ТЕХНИЧЕСКИЙ ПАСПОРТ ИЗДЕЛИЯ

3. Гидравлические характеристики



4. Конструкция и материалы



Паспорт разработан в соответствии с требованиями ГОСТ 2.601

ТЕХНИЧЕСКИЙ ПАСПОРТ ИЗДЕЛИЯ

Поз.	Наименование	Материал	Марка материала	
			Россия	Европа
1	Корпус	Латунь ГОШ никелированная	ЛС59-2	CW617N
2	Пробка фильтра			
3	Пробка вентиля			
4	Шток	Латунь никелированная	ЛС59-3	CW614N
5	Золотниковая прокладка	Эластомер	СКЭПТ	EPDM
6	Сетка фильтра	Нерж. сталь	08X17H13M2	AISI316
7	Прокладка пробки фильтра	Тефлон	Фторопласт-4	PTFE
8	Сальниковая втулка	Латунь никелированная	ЛС59-3	CW614N
9	Сальниковое уплотнение	Тефлон с термоприсадками	Фторопласт Ф4С15УВ5	PTFE+C +EM
10	Сальниковые кольца	Эластомер	СКЭПТ	EPDM
11	Рукоятка	Пластик	Нейлон	PA-6
12	Винт крепежа	Сталь оцинк.	Ст.3	
13	Золотниковый ползун	Латунь	ЛС59-3	CW614N

5. Габаритные размеры

G, дюймы	A, мм	B, мм	H, мм	Вес, г
1/2	84	86	91	315
3/4	101	105	106	575

6. Указания по монтажу

- 6.1. Вентиль может устанавливаться в любом монтажном положении, удобном для управления и обслуживания.
- 6.2. Направление движения рабочей среды должно совпадать с направлением стрелки на корпусе.
- 6.3. В соответствии с ГОСТ 12.2.063-2015 п.9.6, арматура не должна испытывать нагрузок от трубопровода (при изгибе, сжатии, растяжении, кручении, перекосах, вибрации, неравномерности затяжки крепежа и т.д.). При необходимости должны быть предусмотрены опоры или компенсаторы, устраняющие нагрузку на арматуру от трубопровода.

Паспорт разработан в соответствии с требованиями ГОСТ 2.601

ТЕХНИЧЕСКИЙ ПАСПОРТ ИЗДЕЛИЯ

6.4. Несоосность соединяемых трубопроводов не должна превышать 3мм при длине до 1м плюс 1мм на каждый последующий метр (СП 73.13330.2012 п. 5.1.8.).

6.5. Муфтовые соединения должны выполняться с использованием в качестве уплотнительных материалов ФУМ (фторопластовый уплотнительный материал) или сантехнической полиамидной нити.

7. Указания по эксплуатации и техническому обслуживанию

7.1. Вентиль должен эксплуатироваться при давлении и температуре, изложенных в таблице технических характеристик.

7.2. Не допускается эксплуатировать вентиль с ослабленной гайкой крепления рукоятки.

7.3. Для замены или промывки фильтроэлемента необходимо открутить пробку фильтра и достать сетку. Тефлоновая прокладка должна быть сохранена для обратной установки сетки и пробки.

7.4. При появлении течи из-под штока вентиля, следует подтянуть сальниковую втулку до прекращения течи.

7.5. Категорически запрещается допускать замерзание рабочей среды внутри вентиля.

8. Условия хранения и транспортировки

8.1. Вентили должны храниться в упаковке предприятия –изготовителя по условиям хранения 3 по ГОСТ 15150.

8.2. Транспортировка изделий должна осуществляться в соответствии с условиями 5 по ГОСТ 15150.

9. Утилизация

9.1. Утилизация изделия (переплавка, захоронение, перепродажа) производится в порядке, установленном Законами РФ от 04 мая 1999 г. № 96-ФЗ "Об охране атмосферного воздуха" (в редакции от 01.01.2015), от 24 июня 1998 г. № 89-ФЗ (в редакции от 01.02.2015г) "Об отходах производства и потребления", от 10 января 2002 № 7-ФЗ « Об охране окружающей среды» (в редакции от 01.01.2015), а также другими российскими и региональными нормами, актами, правилами, распоряжениями и пр., принятыми во использование указанных законов.

9.2. Содержание благородных металлов: *нет*

10. Возможные неисправности и способы их устранения

Неисправность	Причина	Способ устранения
Течь из-под муфтового соединения	Некачественная герметизация соединения	Разобрать соединение, заменить старый уплотнитель

ТЕХНИЧЕСКИЙ ПАСПОРТ ИЗДЕЛИЯ

Течь из-под сальниковой гайки	Износ сальникового уплотнителя	Снять рукоятку. Подтянуть сальниковую гайку до прекращения течи
-------------------------------	--------------------------------	--

11. Гарантийные обязательства

11.1. Изготовитель гарантирует соответствие изделий требованиям безопасности, при условии соблюдения потребителем правил использования, транспортировки, хранения, монтажа и эксплуатации.

11.2. Гарантия распространяется на все дефекты, возникшие по вине завода - изготовителя.

11.3. Гарантия не распространяется на дефекты, возникшие в случаях:

- нарушения паспортных режимов хранения, монтажа, испытания, эксплуатации и обслуживания изделия;
- ненадлежащей транспортировки и погрузо-разгрузочных работ;
- наличия следов воздействия веществ, агрессивных к материалам изделия;
- наличия повреждений, вызванных пожаром, стихией, форс - мажорными обстоятельствами;
- повреждений, вызванных неправильными действиями потребителя;
- наличия следов постороннего вмешательства в конструкцию изделия.

11.4. Изготовитель оставляет за собой право вносить в конструкцию изделия изменения, не влияющие на заявленные технические характеристики.

12. Условия гарантийного обслуживания

12.1. Претензии к качеству товара могут быть предъявлены в течение гарантийного срока.

12.2. Неисправные изделия в течение гарантийного срока ремонтируются или обмениваются на новые бесплатно. Решение о замене или ремонте изделия принимает сервисный центр. Замененное изделие или его части, полученные в результате ремонта, переходят в собственность сервисного центра.

12.3. Затраты, связанные с демонтажом, монтажом и транспортировкой неисправного изделия в период гарантийного срока Покупателю не возмещаются.

12.4. В случае необоснованности претензии, затраты на диагностику и экспертизу изделия оплачиваются Покупателем.

12.5. Изделия принимаются в гарантийный ремонт (а также при возврате) полностью укомплектованными.

Valtec s.r.l.
Amministratore
Delegato

ТЕХНИЧЕСКИЙ ПАСПОРТ ИЗДЕЛИЯ

ГАРАНТИЙНЫЙ ТАЛОН № _____

Наименование товара

ВЕНТИЛЬ ПРЯМОТОЧНЫЙ С КОСЫМ ФИЛЬТРОМ

№	Модель	Размер	Количество
1	VT. 053		
2			

Название и адрес торговой организации _____

Дата продажи _____ Подпись продавца _____

Штамп или печать
торговой организации

Штамп о приемке

С условиями гарантии СОГЛАСЕН:

ПОКУПАТЕЛЬ _____ (подпись)

Гарантийный срок - Десять лет (сто двадцать месяцев) с даты продажи конечному потребителю

По вопросам гарантийного ремонта, рекламаций и претензий к качеству изделий обращаться в сервисный центр по адресу: : г.Санкт-Петербург, ул. Профессора Качалова, дом 11, корпус 3, литер «А», тел/факс (812)3247750

При предъявлении претензии к качеству товара, покупатель предоставляет следующие документы:

1. Заявление в произвольной форме, в котором указываются:
 - название организации или Ф.И.О. покупателя, фактический адрес и контактные телефоны;
 - название и адрес организации, производившей монтаж;
 - основные параметры системы, в которой использовалось изделие;
 - краткое описание дефекта.
2. Документ, подтверждающий покупку изделия (накладная, квитанция).
3. Акт гидравлического испытания системы, в которой монтировалось изделие.
4. Настоящий заполненный гарантийный талон.

Отметка о возврате или обмене товара:

Дата: «__» _____ 20__ г. Подпись _____

ТЕХНИЧЕСКИЙ ПАСПОРТ ИЗДЕЛИЯ