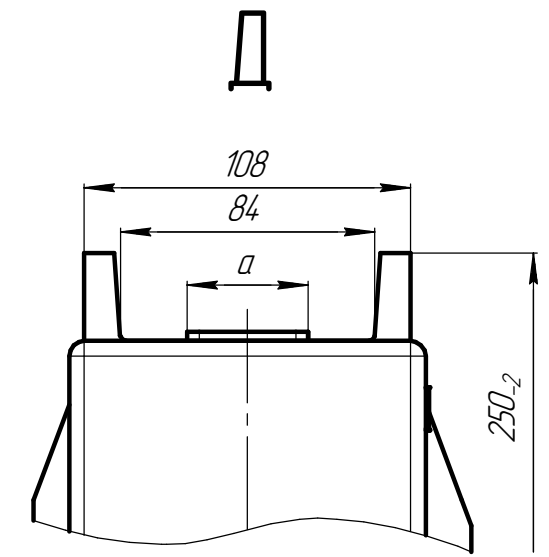
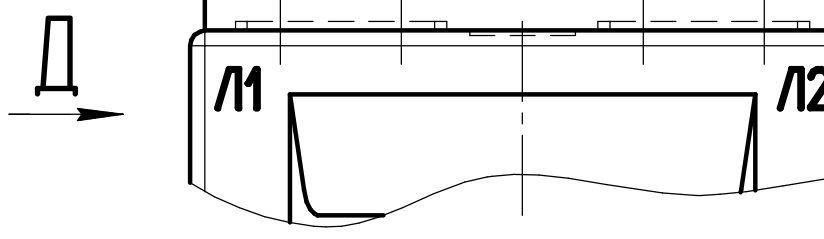
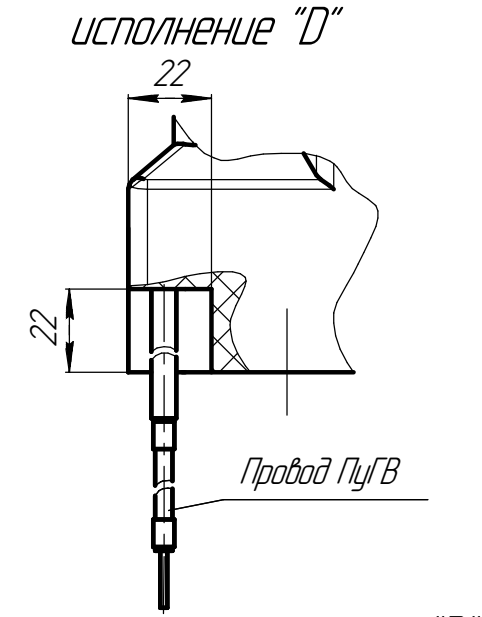
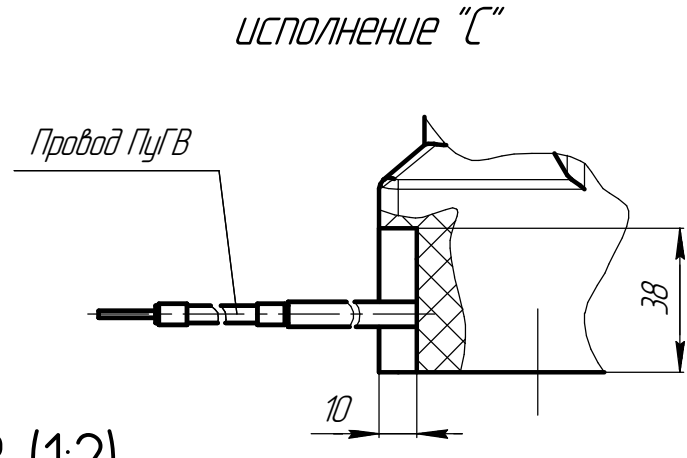
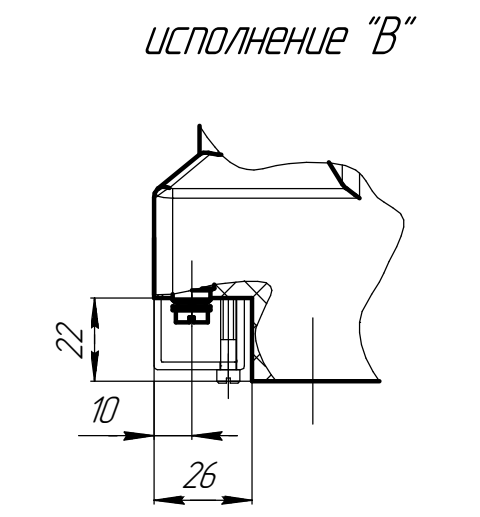
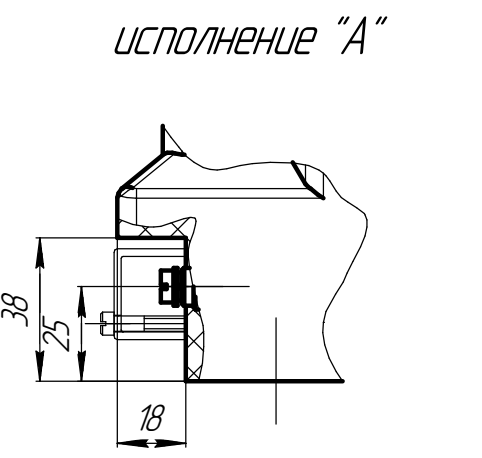
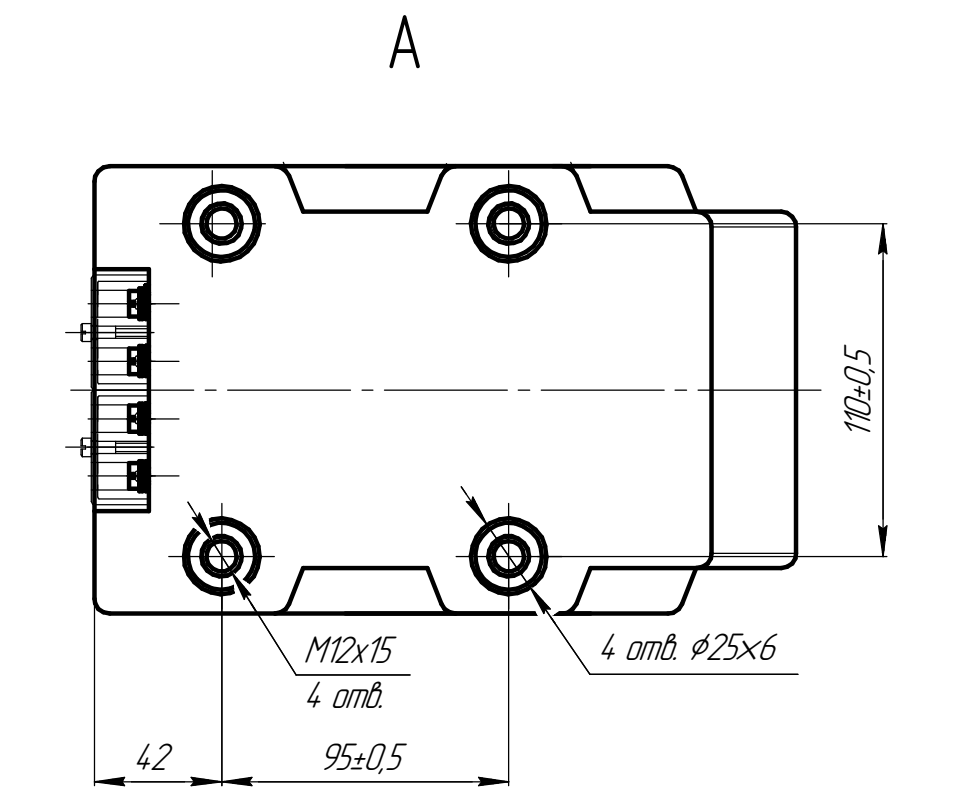
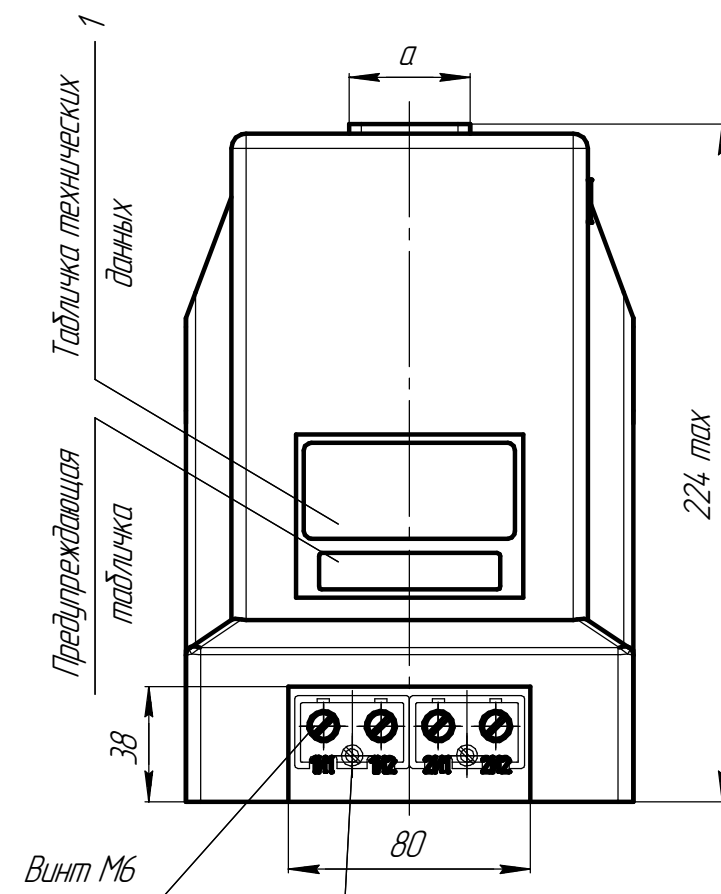
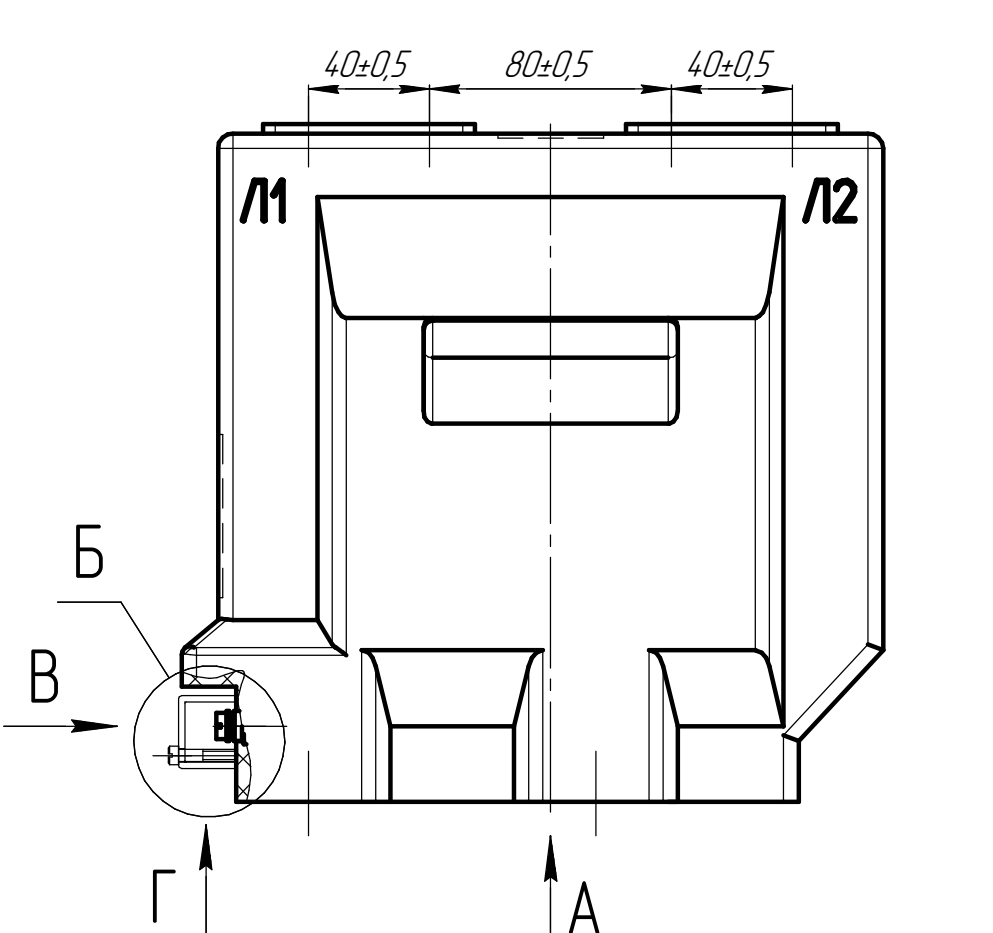


Б (1:2)



Тип трансформатора	Номинальный первичный ток, А	Размер а, мм	Покрытие первичных контактов	Масса, кг
ТОЛ-НТЗ-10-01	5 - 800	40/60*	без покрытия (латунь) серебра (медь)	17
	1000 - 1500	60		

Примечание:  
\* - для трансформаторов с односекундным током термической стойкости 50 кА.  
\*\* - Размер L - согласно заказа. Минимум 100 мм.

1 - Табличка технических данных может располагаться на одной из указанных поверхностей, по требованию заказчика.

