

# ПРЕДОХРАНИТЕЛИ ПЛАВКИЕ СЕРИИ ППНИ

## Паспорт

3424-001-18461115-2008ПС

### **1 Назначение и область применения**

1.1 Предохранители плавкие серии ППНИ торговой марки IEK® (далее предохранители) предназначены для защиты промышленных установок и кабельных линий от перегрузки и короткого замыкания. Предохранители соответствуют требованиям ГОСТ Р 50339.0, ГОСТ Р 50339.2.

1.2 Предохранители используются в однофазных и трехфазных сетях переменного тока, напряжением до 660 В, частотой 50 Гц.

1.3 Область применения: вводно-распределительные устройства, шкафы и пункты распределительные, оборудование трансформаторных подстанций, шкафы низкого напряжения, шкафы и ящики управления.

1.4 Нормальные условия эксплуатации переключателей: – диапазон рабочих температур окружающего воздуха от –45 до +60 °С;

– относительная влажность – не более 98% при 25 °С;  
– высота над уровнем моря не более 2000 м.

### **2 Технические характеристики**

2.1 Типоисполнения, технические характеристики предохранителей приведены в таблице 1.

2.2 Габаритные и установочные размеры плавких вставок представлены на рисунке 1.

2.3 Габаритные и установочные размеры держателей предохранителей (главный вид показан с установленной плавкой вставкой) представлены на рисунке 2 и в таблице 2.

2.4 Габаритные и установочные размеры рукоятки для смены плавкой вставки (показана с вставленной плавкой вставкой) – на рисунке 3.

2.5 Времятоковые характеристики плавких вставок – на рисунке 4.

2.6 Номинальные токи предохранителей для совместного межуровневого использования приведены на рисунке 5.

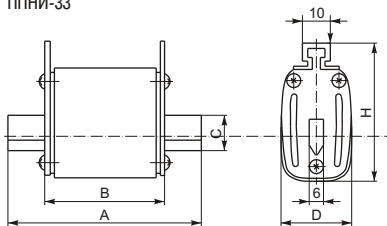
Таблица 1

Наименование параметра	Значение					
	ППНИ-33	ППНИ-33	ППНИ-33	ППНИ-35	ППНИ-37	ППНИ-39
Тип плавкой вставки	00С	00	0	1	2	3
Габарит предохранителя	00С	00	0	1	2	3
Номинальный ток плавкой вставки $I_n$ , А	2; 4; 6; 8; 10; 12; 16; 20; 25; 32; 40; 50; 63; 80; 100; 125; 160	2; 4; 6; 8; 10; 12; 16; 20; 25; 32; 40; 50; 63; 80; 100; 125; 160	2; 4; 6; 8; 10; 12; 16; 20; 25; 32; 40; 50; 63; 80; 100; 125; 160	40; 50; 63; 80; 100; 125; 160; 200; 250	40; 50; 63; 80; 100; 125; 160; 200; 250; 315; 355; 400	100; 125; 160; 200; 250; 315; 355; 400; 500; 630
Тип держателя предохранителя	ДП-33 габарит 00	ДП-33 габарит 00	ДП-33 габарит 0	ДП-35 габарит 1	ДП-37 габарит 2	ДП-39 габарит 3
Номинальный ток, А	160			250	400	630
Номинальное напряжение, В	400; 500; 660					
Номинальная частота, Гц	50					
Диапазон отключения и категория применения	gG					
Номинальная отключающая способность, кА	при 500 В	120				
	при 660 В	50				
Степень защиты по ГОСТ 14255	IP00					
Климатическое исполнение и категория применения по ГОСТ 15150	УХЛ3					
Рабочее положение	Вертикальное или горизонтальное					
Указатель срабатывания (индикатор)	Выдвижной шток (боек)					
Материал контактов	Медь с гальваническим покрытием сплавом олово-висмут					
Рукоятка смены плавкой вставки	РС-1					
Напряжение, выдерживаемое изоляцией рукоятки РС-1, В	1000					

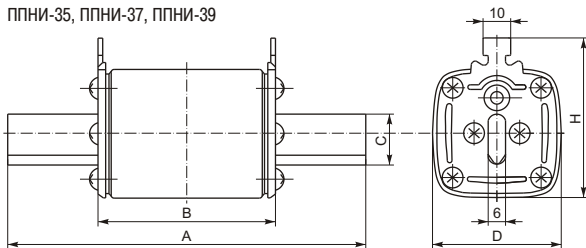
2.7 Характеристики токоограничения предохранителей – на рисунке 7.

2.8 Характеристики  $I^2t$  (преддуговой и отключения) приведены на рисунке 7.

ППНИ-33



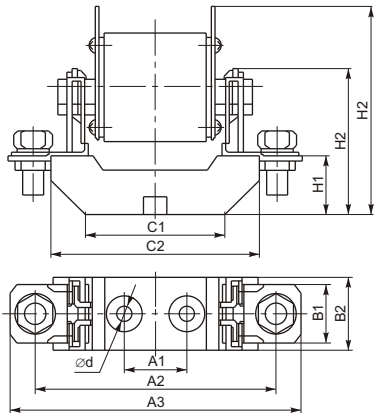
ППНИ-35, ППНИ-37, ППНИ-39



Габарит	Размер, мм					Вес, кг
	A	B	C	D	H	
00С	78	49	15	21	48	0,123
00	78	49	15	29	56	0,175
0	125	68	15	29	56	0,252
1	135	68	20	48	60	0,455
2	150	68	25	58	70	0,65
3	150	68	32	67	80	0,88

Рисунок 1 Габаритные размеры плавких вставок

ДП-33



ДП-35, ДП-37, ДП-39

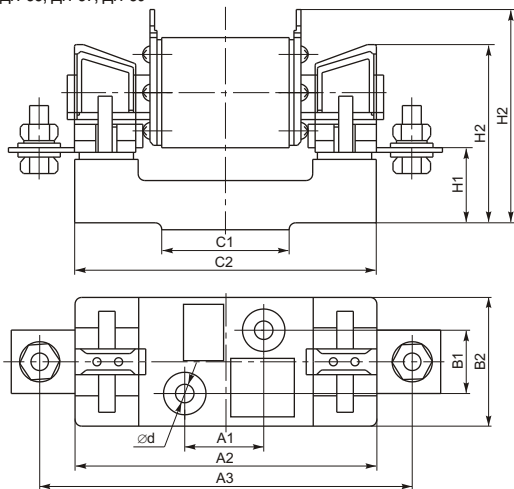


Рисунок 2 Габаритные размеры держателей предохранителей

Таблица 2

Габарит	Размер, мм											Вес, кг
	H1	H2	H3	A1	A2	A3	B1	B2	C1	C2	∅d	
00	25	60	85	25	100	120	–	30	58	87	7,5	0,193
0	37	72	91	25	150	170	–	30	68	130	7,5	0,295
1	38	84	100	25	175	200	30	58	60	142	10,5	0,55
2	38	100	105	25	200	225	30	60	60	160	10,5	0,77
3	40	105	118	25	210	250	30	60	60	160	10,5	0,965

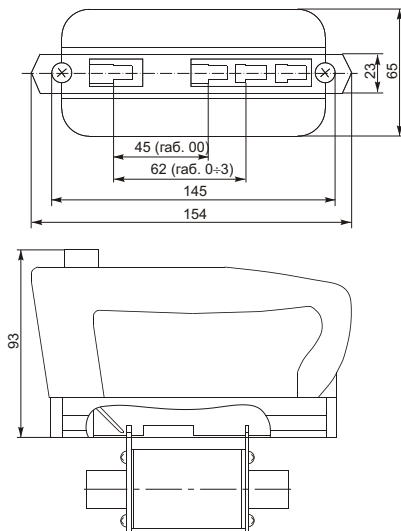


Рисунок 3 Габаритные размеры рукоятки для смены плавкой вставки

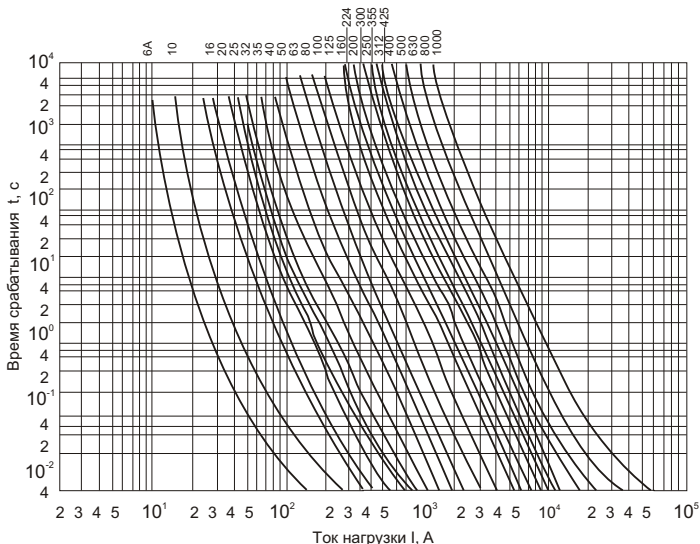


Рисунок 4 Времятоковые характеристики плавких вставок

### 3 Комплектность

Таблица 3

3.1 В комплект поставки входят:

упаковочная коробка 1 шт.

паспорт 1 экз.

Изделие, в количестве на индивидуальную упаковку, в соответствии с таблицей 3

Типоисполнение	Количество, шт
ППНИ-33	3
ППНИ-35	3
ППНИ-37	1
ППНИ-39	1
ДП-33	3
ДП-35	1
ДП-37	1
ДП-39	1
РС-1	1



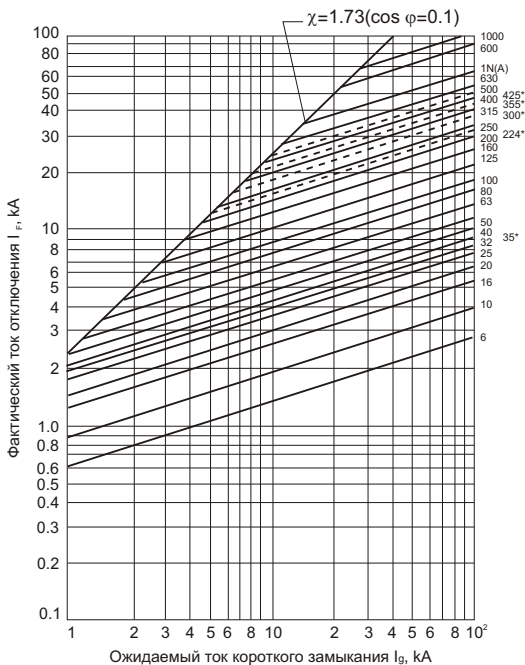


Рисунок 6 Характеристики токоограничения предохранителей

ствляется только в упаковке изготовителя в помещениях с естественной вентиляцией при температуре окружающего воздуха от  $-45\text{ }^{\circ}\text{C}$  до  $+60\text{ }^{\circ}\text{C}$  и относительной влажности 70%, допускается хранение при относительной влажности до 98% при  $+25\text{ }^{\circ}\text{C}$ .

4.4 Срок хранения предохранителей у потребителя в упаковке изготовителя 6 месяцев.

## 5 Гарантийные обязательства

5.1 Гарантийный срок эксплуатации предохранителей – 3 года с момента продажи при условии



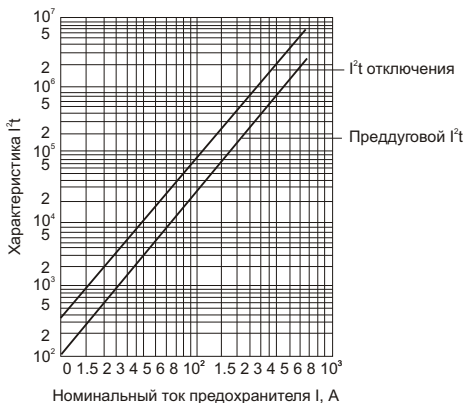


Рисунок 7 Характеристики  $I^2t$  (преддуговой и отключения)

соблюдения потребителем условий транспортирования, хранения и эксплуатации.

5.3 В период гарантийных обязательств обращаться по адресу:

**«ИЭК РОССИЯ»**  
117545, г. Москва,  
1-й Дорожный пр-д, д. 4, стр. 1,  
т. (495) 788-8845(46)  
ф. (495) 788-8847  
[www.iek.ru](http://www.iek.ru)

**«ИЭК УКРАИНА»**  
Украина, 08132,  
г. Вишневое, ул. Киевская, 6В  
т. +38 (044) 536-9900  
[www.iek.com.ua](http://www.iek.com.ua)

**6 Свидетельство о приемке**

Предохранитель плавкий \_\_\_\_\_, габарит \_\_\_\_\_, соответствует требованиям ГОСТ Р 50339.0, ГОСТ Р 50339.2 и признан годным для эксплуатации.

Дата изготовления « \_\_\_\_\_ » \_\_\_\_\_ 200 г.

Штамп технического контроля изготовителя \_\_\_\_\_