

ЭТИКЕТКА

Устройство защиты портов в сети Ethernet с питанием PoE УЗЛ-ЕП

ИМПФ.468243.049 ЭТ

Назначение:

Устройство защиты УЗЛ-ЕП предназначено для защиты от импульсных перенапряжений портов локальной сети Ethernet 10/100/1000 Base-TX, в том числе, использующих технологию PoE со схемой питания по варианту А, или по варианту В стандарта IEEE 802.3at. Устанавливается в пределах 2-3 зон молниезащиты (в соответствии с МЭК 1312-1). *Защищаемое оборудование:* сетевые видеорекамеры, контроллеры систем сигнализации и автоматизации, компьютеры, коммутаторы и т.д.

Степень защиты в соответствии с ГОСТ 14254 IP20. Конструктивно УЗЛ-ЕП выполнено в пластмассовом корпусе с креплением на 35мм DIN-рейку. Изделие выпускается по техническим условиям ТУ 4372-026-31006686-2011.

Технические характеристики:

№ п/п	Характеристика	Линии данных	Линии питания
1	Защищаемые пары (контакты RJ-45)	(1-2), (3-6), (4-5) и (7-8)	(1,2-3,6) и (4,5-7,8)
2	Номинальное рабочее напряжение U_N	5 В DC	48 В DC
3	Макс. длительное рабочее напряжение U_c	6 В DC	57 В DC
4	Номинальный рабочий ток I_N	600 мА	600+600=1200 мА
5	Номинальный ток разряда (8/20 мкс) I_n линия-линия С1 / линия-земля С2	100 А / 2 кА	100 А / 2 кА
6	Уровень напряжения защиты U_P при I_n Линия-линия / линия-земля, не более	20 В / 550 В	120 В / 550 В
7	Уровень напряжения защиты U_P при 1кВ/мкс: Линия-линия / линия-земля, не более	15 В / 550 В	90 В / 550 В
8	Время срабатывания T_a Линия-линия / линия-земля	<10 нс / <100 нс	<10 нс / <100 нс
9	Вносимое затухание	<2 дБ (<250МГц)	-
10	Диапазон рабочих температур	-55°C ÷ +85°C	
11	Габаритные размеры	89 x 58 x 35 мм	
12	Тип подключения (Вход-Выход)	RJ45- RJ45	
13	Вес в упаковке	90 г	
14	Категория испытаний по МЭК 61643-21	С1, С2	

Подключение:

Схема и габаритные размеры УЗЛ-ЕП приведены на рис.1 и 2, соответственно.

УЗЛ-ЕП устанавливается в непосредственной близости от защищаемого оборудования и **обязательно должно быть заземлено**. Подключение УЗЛ-ЕП к контуру защитного заземления должно производиться через контакт «PE-L» со стороны «Линия».

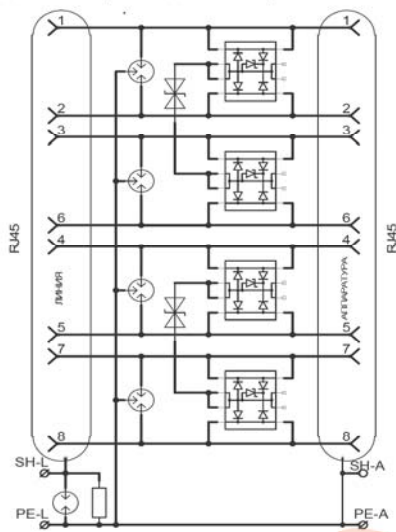


Рис.1

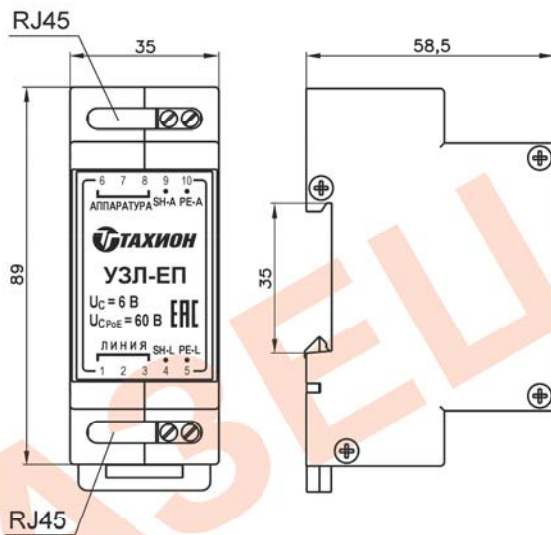


Рис.2

ГАРАНТИЙНЫЕ ОБЯЗАТЕЛЬСТВА

Изготовитель гарантирует соответствие изделия требованиям указанных в данном паспорте ТУ и ГОСТ при соблюдении потребителем условий транспортирования, хранения, монтажа и эксплуатации.

Гарантийный срок эксплуатации – **36 месяцев** со дня продажи изделия производителем или авторизованной торговой организацией. При отсутствии отметки о дате продажи в паспорте, гарантийный срок исчисляется с даты производства изделия. Гарантийный срок хранения – **24 месяца** со дня выпуска изделия.

ГАРАНТИЙНЫЙ ТАЛОН

Заполняет предприятие – изготовитель

Комплект модификации _____

Дата выпуска _____ Представитель ОТК предприятия - изготовителя _____

Дата продажи _____ Отметка торгующей организации _____