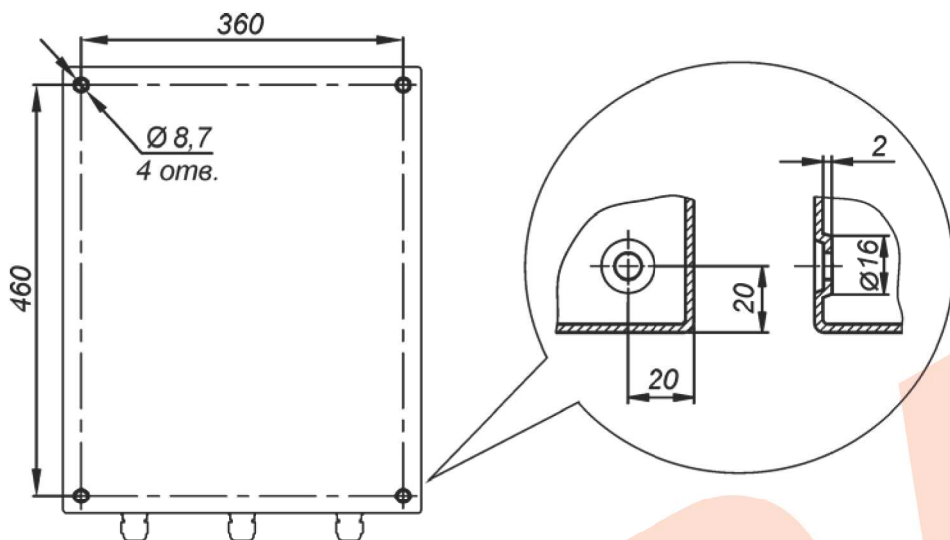


Внимание!

Температура корпуса обогревателя во время работы превышает 70°C, во избежание повреждения аппаратуры и кабелей производите их монтаж на расстоянии не менее 3 см от обогревателя.

КРЕПЛЕНИЕ К СТЕНЕ



Отверстия для крепления к стене предусмотрены на задней стенке термощафа.

ГАРАНТИЙНЫЕ ОБЯЗАТЕЛЬСТВА

Изготовитель гарантирует соответствие изделия требованиям указанных в данном паспорте ТУ и ГОСТ при соблюдении потребителем условий транспортирования, хранения, монтажа и эксплуатации.

Гарантийный срок эксплуатации – **36 месяцев** со дня продажи изделия производителем или авторизованной торговой организацией. При отсутствии отметки о дате продажи в паспорте, гарантийный срок исчисляется с даты выпуска изделия. Гарантийный срок хранения – **24 месяца** со дня выпуска изделия.

ГАРАНТИЙНЫЙ ТАЛОН

Заполняет предприятие – изготовитель

Номер _____ Комплект модификации _____

Дата выпуска _____ Представитель ОТК предприятия - изготовителя _____

Дата продажи _____ Отметка торгующей организации _____

Адрес предприятия-изготовителя: 192029, Россия, Санкт-Петербург, Пр. Обуховской Обороны 86, литера 3, ООО «Тахион-Климат»
Тел: (812) 327-1201, факс 327-1153 с 10.00 до 17.00 по рабочим дням.

Адрес в Интернете: www.tahion-climate.ru

E-mail: climate@tahion-climate.ru

ТАХИОН
КЛИМАТ



Термощаф ТШ-3

ПАСПОРТ
ИМПФ.422412.024 ПС

EAC

Адрес предприятия-изготовителя: 192029, Россия, Санкт-Петербург, Пр. Обуховской Обороны 86, литера 3, ООО «Тахион-Климат»
Тел: (812) 327-1201, факс 327-1153 с 10.00 до 17.00 по рабочим дням.

Адрес в Интернете: www.tahion-climate.ru

E-mail: climate@tahion-climate.ru

ОБРАЗО

А3ЕЦ

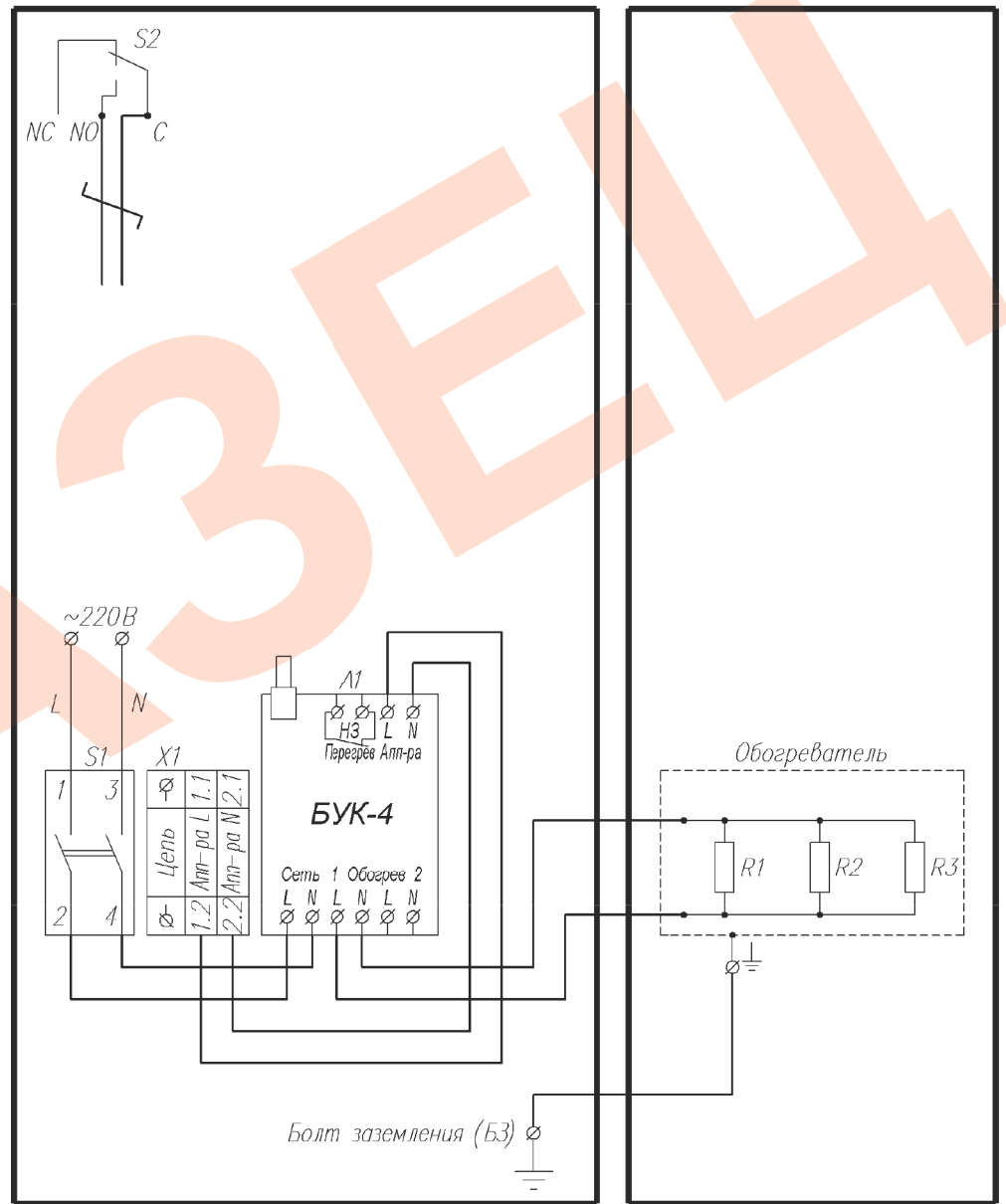


Рис. 3 Схема электрическая принципиальная

Описание БУК-4:

Блок управления климатом БУК-4 обеспечивает управление обогревателем и холодным запуском аппаратуры установленной в термощкафу.

Температура отключения питания аппаратуры устанавливается переключателем «Откл. аппаратуры», температура включения обогрева устанавливается переключателем «Вкл. обогрева». Производителем выставлены следующие значения:

«Откл. аппаратуры» -10°C

«Вкл. обогрева» 0°C

При данных установках отключение питания аппаратуры произойдет, если температура внутри шкафа опустится до -10°C, включение при -7°C; обогрев включается при достижении температуры 0°C, отключается при +3°C.

Для изменения предустановленных параметров температуры необходимо установить переключатели в нужное положение, руководствуясь таблицами 1 и 2.

Таблица 1

Переключатель «Откл. аппаратуры»	t _{откл. апп-ры} , °C	t _{вкл. апп-ры} , °C
-30	-30	-27
-25	-25	-22
-20	-20	-17
-15	-15	-12
-10	-10	-7
-5	-5	-2
0	0	+3
+5	+5	+8

Таблица 2

Переключатель «Вкл. обогрева»	t _{вкл. обогрева} , °C	t _{откл. обогрева} , °C
-20	-20	-17
-15	-15	-12
-10	-10	-7
-5	-5	-2
0	0	+3
+5	+5	+8
+10	+10	+13
+15	+15	+18

Функция тепловой защиты:

в БУК-4 предусмотрена система тепловой защиты, предназначенная для аварийного отключения обогрева в случае достижения температуры в термощкафу +30±3°C из-за климатических факторов, либо выхода из строя системы обогрева. Система отключает питание обогревателя при температуре внутри термощкафа +30±3°C и включает его после понижения температуры до +20±3°C.

Функция аварийной сигнализации:

при достижении температуры в термощкафу +70°C (из-за климатических факторов - в летний период) с контактов «Перегрев» (нормально замкнутые контакты реле) во внешнюю цепь сигнализации может быть снят сигнал об аварийно высокой температуре.

Функция тестирования:

для проверки исправности системы управления климатом предусмотрена кнопка «Тест», расположенная на корпусе БУК-4. При нажатии на эту кнопку все светодиоды погаснут, после чего последовательно должны загораться и гаснуть следующие светодиоды, а также включаться и выключаться соответствующее оборудование:

- «Сеть» и «Аппаратура»;
- «Сеть» и «Обогрев»;
- «Сеть», «Аппаратура» и «Обогрев».

После этого светодиод «Сеть» дважды мигнет и БУК-4 вернется в рабочий режим.

Внимание: включение светодиода «Обогрев» и обогревателя, при тестировании, будет происходить при температуре не выше +20±3°C.

Назначение:

Термощкаф ТШ-3 (далее термощкаф) предназначен для установки в нём телевизионного, либо другого электронного оборудования и поддержания заданного температурного режима при эксплуатации этого оборудования.

Термощкаф оборудован:

- блоком управления климатом (БУК-4), предназначенным для управления холодным запуском аппаратуры, установленной в термощкафу, а также системой обогрева;
- тамперным контактом для сигнализации о несанкционированном доступе.

Термощкаф выпускается по техническим условиям ТУ 26.30.50-077-31006686-2017.

По способу защиты человека от поражения электрическим током термощкаф соответствует классу I по ГОСТ 12.2.007.0-75.

Климатическое исполнение термощкафа соответствует УХЛ1,5 ГОСТ 15150-69. Степень защиты IP 66.

Общие указания:

Проверьте комплектность поставки и наличие штампа торгующей организации в настоящем паспорте.

Комплект поставки:

1. Термощкаф 1 шт.
2. Ключ..... 1 шт.
3. Паспорт 1 шт.
4. Упаковочная тара 1 шт.

Приобретаются по отдельной заявке:

- Комплект для крепления термощкафа на стену
- Комплект для крепления термощкафа на опоры Ø от 40 до 190мм, □ от 50 до 150мм
- Дополнительные DIN-рейки
- Замок для термощкафа
- Козырек К-3
- Карман для документации

Основные технические характеристики:

1. Питание термощкафа:
 - напряжение питания.....220 В AC ±10%, 50 Гц
 - максимальный ток нагрузки 6 А
2. Обогрев:
 - напряжение питания.....220 В AC ±10%, 50 Гц
 - потребляемая мощность..... 102 Вт
3. Диапазон рабочих температур..... - 60°C ÷ +50°C
4. Диапазон регулирования температуры в термощкафу..... -20°C ÷ +15°C
5. Температура срабатывания тепловой защиты +30°C ± 3°C
6. Температура срабатывания аварийной сигнализации +70°C ± 3°C
7. Диапазон регулирования температуры холодного запуска аппаратуры -30°C ÷ +5°C
8. Материалы и поверхности термощкафа:
 - корпус листовая сталь 1,25 мм, грунтовка, порошковое покрытие
 - дверь..... листовая сталь 1,5 мм, грунтовка, порошковое покрытие
 - панель монтажная листовая сталь 2 мм, оцинкованная
9. Габаритные размеры (без гермовводов) 400 x 500 x 210 мм
10. Вес с упаковкой 14 кг
11. Гермоввод РВА16-13 - Ø кабеля 9-14мм..... 3 шт.

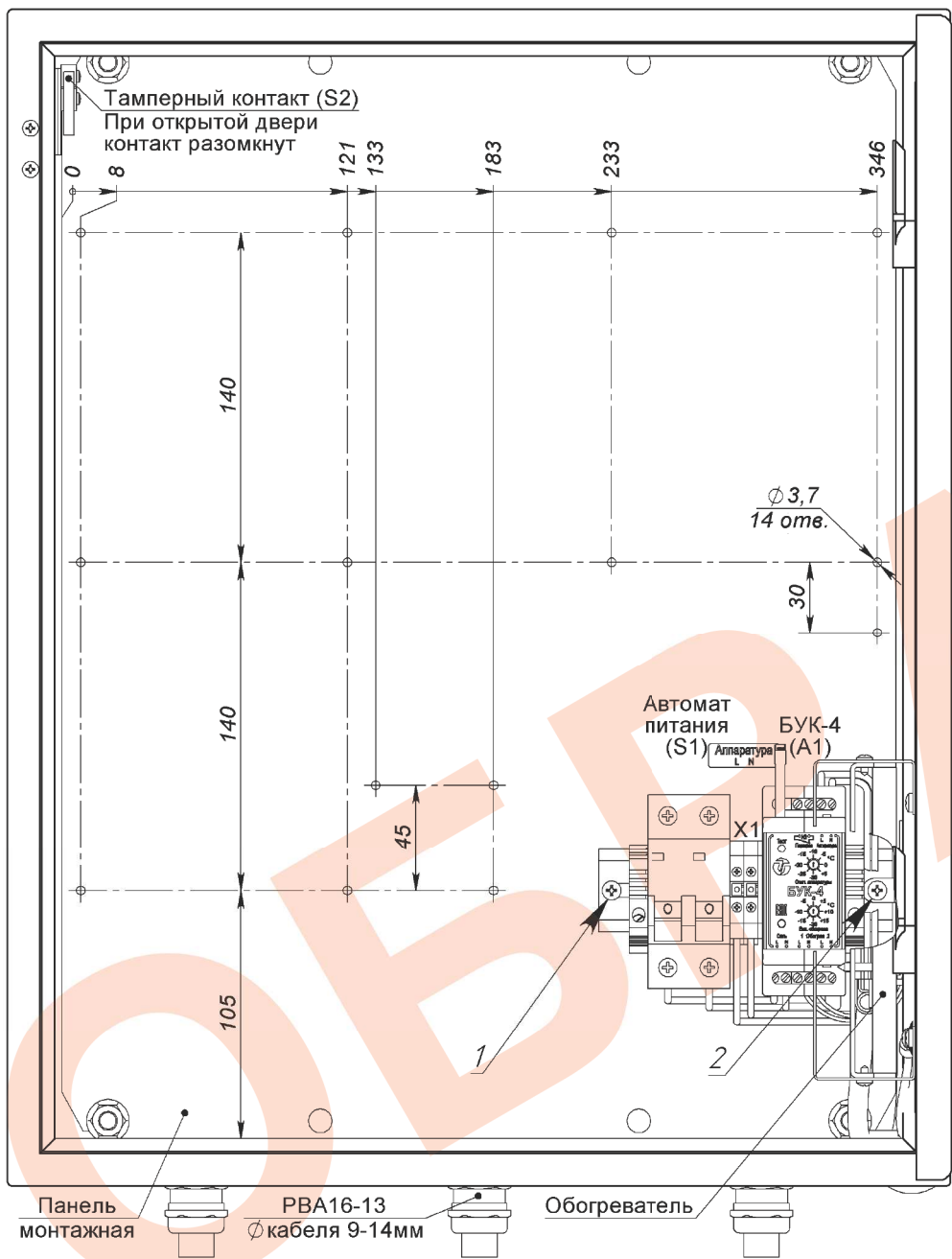


Рис.1. Устройство термощафа (дверь открыта на 90°)

Установка телевизионного (электронного) оборудования:

Для установки в термощаф телевизионного (электронного) оборудования необходимо извлечь монтажную панель (рис.1), для чего необходимо:

1. Открыть дверцу термощафа.
2. Снять с монтажной панели DIN-рейку с установленными на ней автоматом питания S1, клеммами X1 и блоком управления климатом БУК-4 (A1), выкрутив крепящие DIN-рейку саморезы 1 и 2 (рис.1).
3. Открутить четыре гайки, крепящие монтажную панель и извлечь ее из термощафа. Установить на нее необходимое телевизионное (электронное) оборудование.
4. Поместить монтажную панель с закрепленным на ней оборудованием в термощаф и произвести сборку снятого оборудования в обратном порядке.

Подключение термощафа:

Подключение термощафа производится в соответствии со схемой электрической принципиальной (рис.3). Для подключения необходимо:

1. Заземлить термощаф при помощи болта заземления (БЗ).
2. Подключить телевизионное (электронное) оборудование к клеммам X1, при этом фазный провод (L) соединить с контактом 1.1, нулевой провод (N) с контактом 2.1.
3. Подключить тамперный контакт S2 (рис.1) к внешнему устройству сигнализации.
4. Подключить БУК-4 контакты «Перегрев НЗ» к внешнему устройству сигнализации.
5. Подключить кабель питания к входу автомата питания S1, при этом фазный провод (L) соединить с контактом 1, нулевой провод (N) с контактом 3.

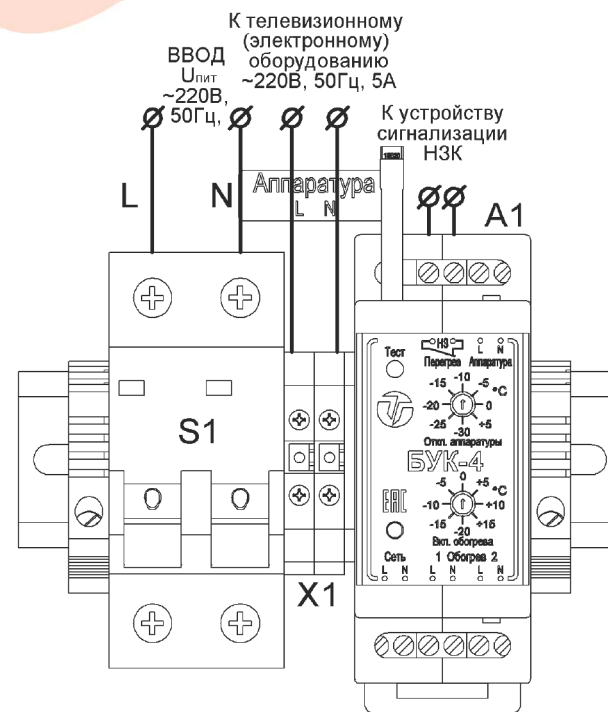


Рис.2. Подключение термощафа