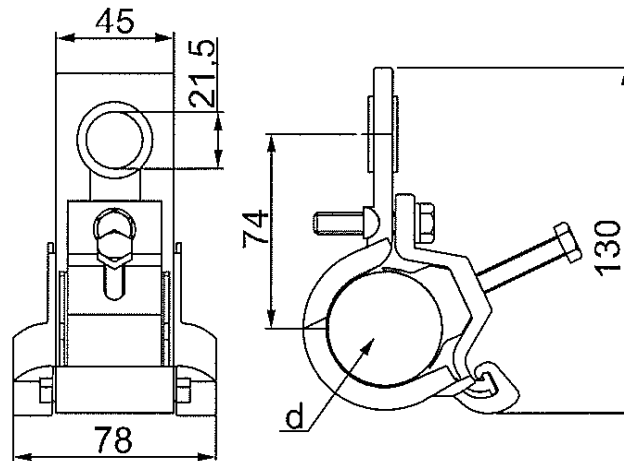


### Поддерживающий зажим SO130.02



Тип	EAN	Для сечения, мм <sup>2</sup>	Диаметр, мм	Усилие, Нм	Вес, кг
SO130.02	6418677419201	2-4х(25-50) до 60° 2-4х(25-120) до 30°	12-28 12-42	10	0,31

**SFML** 18 кН

**Тест** 4 кВ \ 50 Гц \ 1 мин

**Применение** Используется для промежуточного закрепления 4 жильного СИП на опоре на прямых участках линии и углах до 60°.

**Конструкция** Зажим - антикоррозионный алюминиевый сплав.  
Болт – сталь горячей оцинковки.  
Пластмассовые элементы – атмосферостойкий пластик.

**Установка** Зажим вешается на крюк.

**Необходимый инструмент** Шарнирный ключ ST20

**Стандарт** ESI 43-14, NEK 87

**Упаковка** 25 штук в картонной коробке