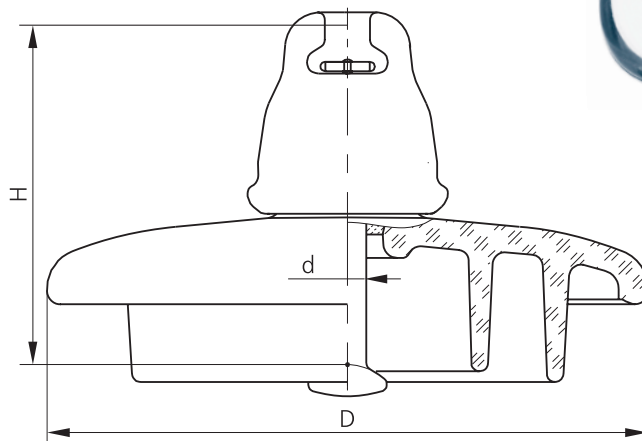




### Изолятор линейный подвесной ПС70И



Изготовитель	ОАО «ЮАИЗ»	
Обозначение типа изолятора	по МЭК 60305	U70BL
	по ГОСТ 27661	ПС70И
Минимальная механическая разрушающая нагрузка	кН	70
Минимальная механическая разрушающая нагрузка остатка изолятора	кН	56
Диаметр, D	мм	255
Строительная высота, H	мм	146
Длина пути утечки	мм	407
Сферическое соединение, d	мм	16
Пробивное напряжение в изоляционной среде	кВ	130
Выдерживаемое напряжение (в сухом состоянии)	кВ	72
Выдерживаемое напряжение (под дождем)	кВ	42
Выдерживаемое импульсное напряжение 1,2/50 +/-	кВ	110/110
Испытательное напряжение при испытании на пробой импульсным напряжением в воздухе	кВ	265...290
Напряжение по уровню радиопомех при частоте 0,5 МГц	дБ	60
	кВ	20
	дБ	86
	кВ	25
Масса	кг	4,3

Соответствует требованиям ГОСТ 6490-93, МЭК 60383, ТУ 3493-222-76935199-2009.