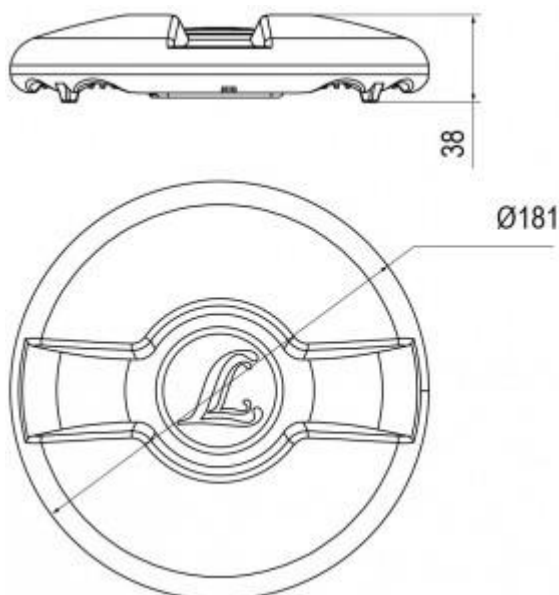


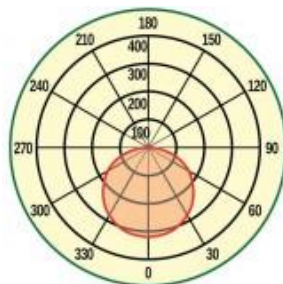
## СВЕТОДИОДНЫЙ ЖКХ СВЕТИЛЬНИК

### DELTA2

### LL-ДБО-03-012-0112-40Д/Б/Т



Кривая силы света, кд/ 1000 лм (нормализованная диаграмма):



## 1. НАЗНАЧЕНИЕ И ОСНОВНЫЕ СВЕДЕНИЯ

Светодиодный ЖКХ светильник **DELTA2 LL-ДБО-03-012-0112-40Д/Б/Т** предназначен для освещения жилых и хозяйственных помещений, подъездов, лестничных пролетов, лифтовых площадок, подсобных и технических помещений, коридоров и холлов.

Светодиодные ЖКХ светильники LeaderLight (LL) являются эффективной заменой светильников с лампами накаливания мощностью от 40 до 240 Вт. Корпус светильников выполнен из пластика АБС, рассеиватель из ударопрочного поликарбоната. В качестве источника света используются высокоэффективные светодиоды.

### Преимущества:

- возможность подключения датчиков движения/ освещенности;
- простота в обслуживании и отсутствие специальных требований к хранению и утилизации;
- безопасность при повреждении, в отличие от энергосберегающих ртутных ламп;
- устойчивость к механическим воздействиям;
- оригинальная конструкция крепежа светильника делает его труднодоступным без специального приспособления, что уменьшает вероятность воровства;
- оптимальное соотношение цена/ качество.

## 2. КОМПЛЕКТ ПОСТАВКИ

- Светильник – 1 шт;
- Упаковка – 1 шт;
- Паспорт – 1 шт;
- Крепежные элементы (в зависимости от комплектации) – 1 комплект.

## 3. ТЕХНИЧЕСКИЕ ХАРАКТЕРИСТИКИ

Потребляемая мощность, Вт	11
Напряжение, В / Частота, Гц	176-264/ 50
Световой поток, Лм	
5000 К	950 Лм
4000 К	900 Лм
3000 К	860 Лм
Габаритные размеры, Ø xL, мм	181x38
Индекс цветопередачи, Ra	более 70, 80
Класс светораспределения по ГОСТ Р 54350-2011	П
Сечение проводов, кв. мм	2x0,75
Кривая силы света	Д
Диапазон рабочих температур, °С	от +1 до +45
Степень защиты	IP40
Ресурс работы светильника, час.	более 30 000
Масса светильника, нетто/брутто, кг.	0,26 / 0,3
Класс электробезопасности	II

## 4. ГАРАНТИЙНЫЕ ОБЯЗАТЕЛЬСТВА

Гарантийный срок эксплуатации светильника составляет 36 месяцев со дня продажи покупателю. К гарантийному ремонту подлежат изделия, не имеющие механических повреждений, при сохранении защитных наклеек и пломб предприятия – изготовителя.

## 5. СВЕДЕНИЯ О ПРОИЗВОДИТЕЛЕ

ООО «ЛидерЛайт»: 105484, г. Москва, ул. 16-я Парковая, д. 26, корп. 1.  
Тел.: (495) 780.99.85, [www.leadlight.ru](http://www.leadlight.ru).