

## OSF20-02



### Установка

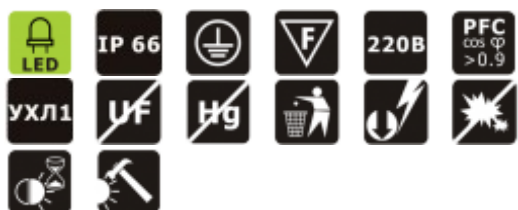
Крепление на поверхность потолка/стены. Подходит для использования вне помещений.

### Конструкция

Корпус из литого под давлением алюминия, окрашенный порошковой краской. Блок питания встроен в корпус светильника. Рабочее положение – произвольное.

### Оптическая часть

Прозрачные линзы из оптического поликарбоната, угол рассеивания 10°/15°/20°/25°/30°/35°/10°x40°/15°x45°/115°/(в зависимости от конструкции).

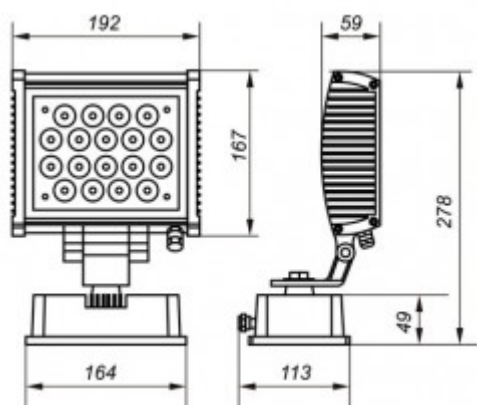


### Тех. характеристики

Параметр	Белый
Световой поток (Лм)	2400
Цветовая температура (К)	4000-4500
Мощность (Ватты)	20
Вес (Кг)	1.7

### Коды для заказа

Код	Тип света	Примечание
OSF20-02-C-51		угол рассеивания 10°
OSF20-02-C-52		угол рассеивания 15°
OSF20-02-C-53		угол рассеивания 20°
OSF20-02-C-54		угол рассеивания 25°
OSF20-02-C-55		угол рассеивания 30°
OSF20-02-C-56		угол рассеивания 35°



Код	Тип света	Примечание
OSF20-02-C-62		угол рассеивания 10°x40°
OSF20-02-C-71		угол рассеивания 15°x45°
OSF20-02-C-72		угол рассеивания 115°