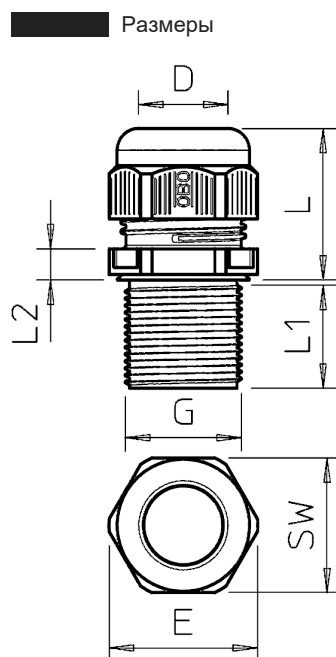


Кабельный ввод V-TEC с экстра-длинной метрической резьбой



Артикул: 2022985
Тип: V-TEC VM LL16 SW

Самый быстрый и удобный способ обеспечить разгрузку от натяжения и герметичность, с помощью кабельных вводов на распределительных коробках и корпусах: кабельные вводы V-TEC VM от OBO. Со встроенной интегрированной уплотнительной кромкой и специальной пластинчатой конструкцией OBO достигается класс защиты IP68. Разгрузка от натяжения и герметичность проверены согласно DIN EN 50262. Соединительная резьба метрическая или PG. Долговременное применение: оптимальная адаптация резьбы с правильным подъемом обеспечивает длительную виброустойчивость. Применение: от установки в частных жилых домах с распределительными коробками до промышленного использования в распределительном шкафу.



Тип	Цвет	Транспортная коробка, шт.	Упаковка, шт.	Вес, кг/100 шт.	Арт. №
V-TEC VM LL16 SW	Black	500	50	0,800	2022985
V-TEC VM LL20 SW	Black	600	50	1,000	2022987
V-TEC VM LL25 SW	Black	300	25	1,700	2022989
V-TEC VM LL32 SW	Black	240	20	2,200	2022991
V-TEC VM LL40 SW	Black	120	10	2,200	2022993
V-TEC VM LL50 SW	Black	60	5	5,500	2022995
V-TEC VM LL63 SW	Black	60	5	7,500	2022997