

# Разъединители трехполюсные РВ 10/630

-без заземляющих ножей

Разъединители переменного тока высокого напряжения РВ рассчитаны для работы в сетях переменного тока частоты 50 и 60 Гц, на номинальное напряжение 10 кВ и предназначены:

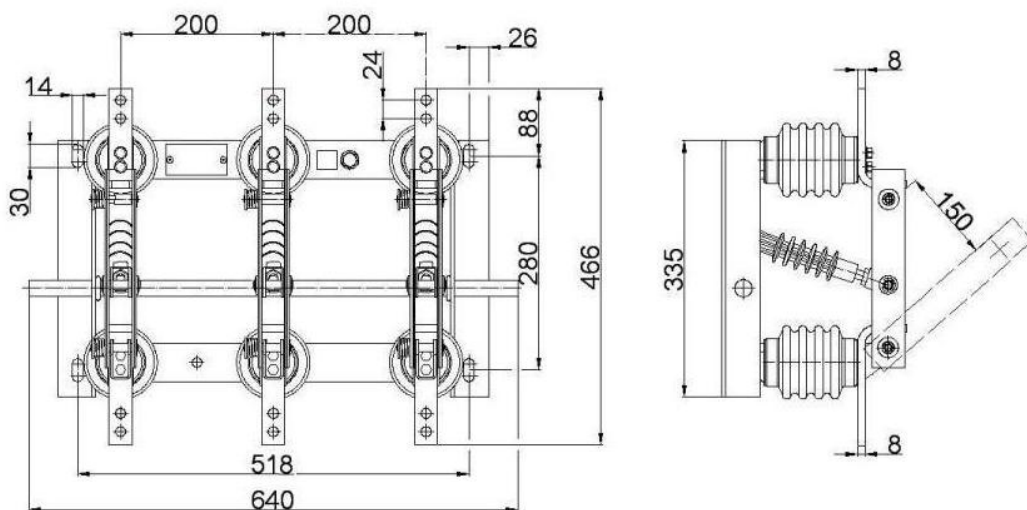
- для отключения и включения под напряжением участков электрической цепи высокого напряжения при отсутствии нагрузочного тока или для изменения схемы соединения;

- для создания видимого разрыва цепи с целью безопасного производства работ на отключенном участке;

- для включения и отключения зарядных токов воздушных и кабельных линий, тока холостого тока трансформаторов и токов небольших нагрузок;

## Технические характеристики

Номинальное напряжение, кВ	10
Наибольшее рабочее напряжение, кВ	12
Номинальный ток, А	630
Ток термической стойкости, кА	20
Ток электродинамической стойкости, кА	51
Время протекания, с: - для главных ножей - для заземляющих ножей	3 1
Номинальная частота, Гц	50; 60



**РВ-10/630**

Разъединитель РВ 10/630 --без заземляющих ножей