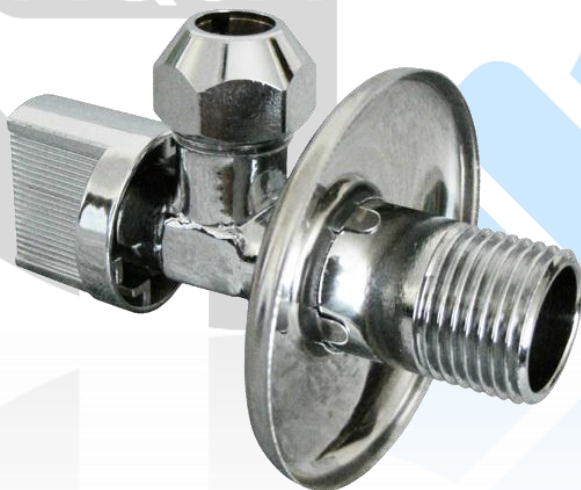


# ТЕХНИЧЕСКИЙ ПАСПОРТ ИЗДЕЛИЯ

---



## КРАН ШАРОВОЙ УГЛОВОЙ С ЦАНГОЙ И ОТРАЖАТЕЛЕМ ХРОМИРОВАННЫЙ



Артикул: 03967

---

ПС – ЛК016

# ТЕХНИЧЕСКИЙ ПАСПОРТ ИЗДЕЛИЯ

## 1. Модели:

**Арт.: 03967** – наружная резьба/цанга обжимная (10 мм), поверхность крана хромированная.

## 2. Назначение и область применения

Кран шаровой угловой с цангой применяется для подключения смесителей с жесткими подводками к сети холодного (в т.ч. питьевого) и горячего водоснабжения, а также на любых других трубопроводах, транспортирующих неагрессивные к материалам изделия среды.

Использование шарового крана в качестве регулирующей арматуры не допускается.

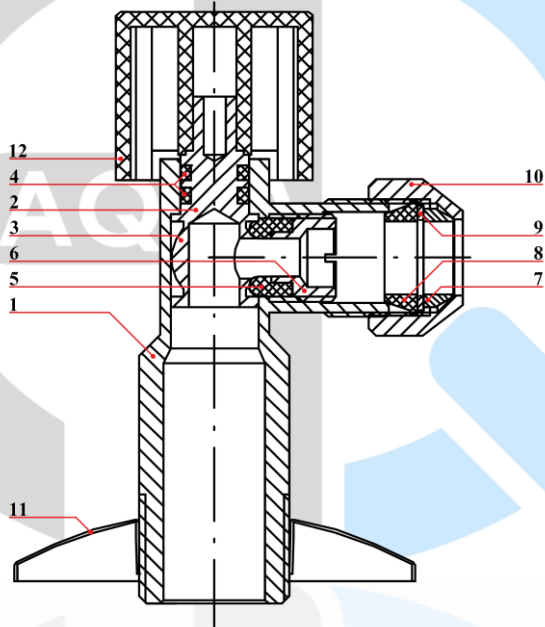
## 3. Технические характеристики

<i>№ n/n</i>	<i>Характеристика</i>	<i>Ед. изм.</i>	<i>Значение</i>
1	2	3	4
1	Класс герметичности затвора		«А»
2	Номинальное давление PN	бар (МПа)	10 (1,0)
3	Пробное давление	бар (МПа)	15 (1,5)
4	Номинальные диаметры DN (присоединительная резьба)	мм (дюймы)	15 (½"), 10
5	Средний срок службы	лет	15
6	Средний ресурс	циклы	2000
7	Класс по типу проточной части корпуса крана		с зауженным проходом
8	Температура рабочей среды	°С	0 ... +80
9	Ремонтопригодность		нет

# ТЕХНИЧЕСКИЙ ПАСПОРТ ИЗДЕЛИЯ

1	2	3	4
10	Угол поворота рукоятки между крайними положениями	градусы	90°
11	Тип управления		ручной привод

## 4. Конструкция и материалы



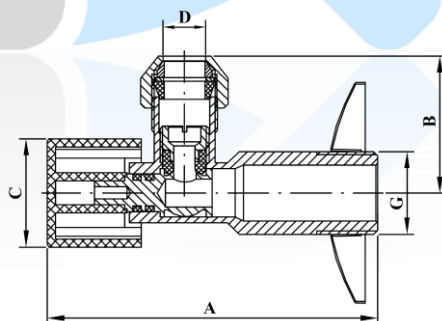
Поз.	Наименование элемента	Материал	Марка материала по нормам	
			РФ	Зарубежн.
1	2	3	4	5
1	Корпус	Латунь хромированная	ЛС 59-2	СW617N
2	Шток	Латунь	ЛС 58-3	СW614N

# ТЕХНИЧЕСКИЙ ПАСПОРТ ИЗДЕЛИЯ

1	2	3	4	5
3	Затвор шаровой (объединенный со штоком)	Латунь хромированная	ЛС 58-3	CW614N
4	Уплотнитель сальниковый	Этилен-пропиленовый каучук	СКЭП	EPDM
5	Уплотнитель шарового затвора	Тефлон	Фторопласт-4	PTFE
6	Втулка уплотнительная	Латунь	ЛС 58-3	CW614N
7	Кольцо поджимное	Латунь	ЛС 58-3	CW614N
8	Прокладка обжимная	Бутадиен-нитрильный каучук	НБК	NBR
9	Шайба	Латунь	ЛС 58-3	CW614N
10	Гайка накидная	Латунь хромированная	ЛС 59-2	CW617N
11	Отражатель	Сталь нержавеющая	08X18H10	AISI 304
12	Рукоятка хромированная	Акрилонитрил-бутадиенстирол	АБС	ABS

## 5. Габаритные размеры

*Кран шаровой угловой с цангой и отражателем, хром, штуцер-цанга*



# ТЕХНИЧЕСКИЙ ПАСПОРТ ИЗДЕЛИЯ

Артикул	Обозначение	Характеристика				
		G	D, мм	A, мм	B, мм	C, мм
03967	½"Мx10 Cr	½"	10	81	31,5	27

## 6. Монтаж

- Установка и демонтаж изделия должны производиться при отсутствии давления в системе.
- Перед установкой крана трубопровод должен быть очищен от ржавчины, грязи, окалины, песка и других посторонних частиц, влияющих на работоспособность изделия.
- Кран должен устанавливаться таким образом, чтобы был обеспечен свободный доступ к запорной рукоятке.
- Кран может устанавливаться в любом монтажном положении.
- При монтаже крана резьбовое соединение должно быть уплотнено. В качестве уплотнителя следует применять ленту ФУМ, льняную прядь или специальные уплотняющие пасты-герметики (СП 73.13330.2012, п. 5.1.6).
- Кран не должен испытывать нагрузок от трубопровода (изгиб, сжатие, растяжение, кручение, перекосы, вибрация, несоосность патрубков, неравномерность затяжки крепежа). При необходимости должны быть предусмотрены опоры или компенсаторы, снижающие нагрузку на арматуру от трубопровода (ГОСТ 12.2.063).
- Для обеспечения герметичности соединения жесткая подводка для подключения смесителей к крану должна быть металлической (медь, сталь, латунь).
- После монтажа узлы санитарно-технических систем должны быть испытаны на герметичность.

## 7. Эксплуатация и техническое обслуживание

- Кран должен эксплуатироваться без превышения значений параметров (номинальное давление и температура рабочей среды), изложенных в

# ТЕХНИЧЕСКИЙ ПАСПОРТ ИЗДЕЛИЯ

---

таблице п. 3 «Технические характеристики» настоящего ТП.

- В случае использования крана в течение продолжительного периода времени, необходимо профилактически открывать/закрывать кран не реже одного раза в 6 месяцев.
- Допустимы только 2 (два) рабочих положения крана: полностью открытое и полностью закрытое. Эксплуатация изделия в промежуточном положении ведет к уменьшению срока эксплуатации и поломке изделия.
- Если кран пропускает воду (ослабление затяжки уплотнительной втулки) необходимо демонтировать кран и подтянуть уплотнительную втулку.
- Если при эксплуатации крана возникла течь резьбового соединения, необходимо разобрать соединение и заменить старый уплотнитель.
- Если при эксплуатации крана возникла течь по штоку из-под рукоятки (износ сальникового уплотнителя), необходимо заменить кран.

## **8. Хранение и транспортировка**

- Кран должен храниться в упаковке предприятия-изготовителя по условиям 3 (ГОСТ 15150).
- Условия транспортирования соответствуют условиям хранения 5 (ГОСТ 15150, п. 10.3).

## **9. Утилизация**

Утилизация изделия (заготовка, хранение, переработка, реализация и захоронение) производится в порядке, установленном законодательством РФ: Федеральный закон от 24.06.1998 №89-ФЗ «Об отходах производства и потребления», Федеральный закон от 10.01.2002 №7-ФЗ «Об охране окружающей среды», Федеральный закон от 04.05.2011 №99-ФЗ «О лицензировании отдельных видов деятельности», постановление Правительства Российской Федерации от 11.05.2001 №370 «Об утверждении Правил обращения с ломом и отходами цветных металлов и их отчуждения», постановление Правительства Российской Федерации от

# ТЕХНИЧЕСКИЙ ПАСПОРТ ИЗДЕЛИЯ

---

11.05.2001 №369 «Об утверждении Правил обращения с ломом и отходами черных металлов и их отчуждения», постановление Правительства Российской Федерации от 12.12.2012 №1287 «О лицензировании деятельности по заготовке, хранению, переработке и реализации лома черных и цветных металлов», а также другими федеральными и региональными нормативными правовыми актами Российской Федерации.

## **10. Гарантийные обязательства**

- Изготовитель гарантирует соответствие крана шарового углового с цангой и отражателем требованиям безопасности при условии соблюдения потребителем правил транспортировки, хранения, монтажа и эксплуатации.
- Гарантия распространяется на все дефекты, возникшие по вине завода-изготовителя.
- Гарантия не распространяется на дефекты, возникшие в случаях:
  - нарушения потребителем правил транспортировки, хранения, монтажа и условий эксплуатации изделия;
  - воздействия веществ, агрессивных к материалам изделия;
  - воздействия на изделие чрезмерной силы;
  - пожара, стихии, форс-мажорных обстоятельств;
  - постороннего вмешательства в конструкцию изделия.
- Гарантия также не распространяется в случаях, если будет частично/полностью изменена, стерта, удалена или будет неразборчива маркировка завода-изготовителя.
- Изготовитель оставляет за собой право вносить в конструкцию изделия изменения, не влияющие на заявленные технические характеристики.
- Гарантийный срок хранения – 18 мес. со дня изготовления.
- Гарантийный срок эксплуатации – 2 года со дня сдачи объекта в эксплуатацию или продажи изделия конечному потребителю (при реализации изделий через торговую сеть).

# ТЕХНИЧЕСКИЙ ПАСПОРТ ИЗДЕЛИЯ

---

## *11. Гарантийное обслуживание*

Претензии к качеству товара могут быть предъявлены в течение гарантийного срока. В случае необоснованности претензии, затраты на диагностику и экспертизу изделия оплачиваются потребителем (Покупателем). Затраты, связанные с монтажом, демонтажем и транспортировкой неисправного изделия в течение гарантийного срока Покупателю не возмещаются.

При предъявлении претензий к качеству товара, Покупатель предоставляет следующие документы:

1. Заявление в произвольной форме с указанием наименования организации/ФИО Покупателя, адреса организации/фактического адреса Покупателя, контактного телефона, наименования организации, проводившей монтаж изделия, адреса установки изделия и кратким описанием изделия и его неисправности.
2. Документ, подтверждающий покупку изделия (накладная, квитанция и т.д.).
3. Фотографии изделия, подтверждающие его неисправность.
4. Акт гидравлического испытания системы, в которой монтировалось изделие.
5. Копия гарантийного талона со всеми заполненными графами.

Для определения причин аварии и размеров ущерба, могут быть запрошены дополнительные документы.



# ТЕХНИЧЕСКИЙ ПАСПОРТ ИЗДЕЛИЯ



## ГАРАНТИЙНЫЙ ТАЛОН

<i>№ п/п</i>	<i>Наименование изделия</i>	<i>Артикул</i>	<i>Количество, шт.</i>	<i>Гарантийный срок, мес.</i>

Продавец

(наименование и адрес организации-продавца)

Дата продажи: « \_\_\_\_ » \_\_\_\_\_ 20 \_\_ г.

\_\_\_\_\_   
подпись продавца

МП \_\_\_\_\_   
продавца

С условиями предоставления гарантии, правилами транспортировки, хранения, установки и эксплуатации ознакомлен и согласен:

\_\_\_\_\_   
(ФИО покупателя)

« \_\_\_\_ » \_\_\_\_\_ 20 \_\_ г.

\_\_\_\_\_   
Подпись покупателя

По вопросам гарантийного ремонта, рекламаций и претензий к качеству изделий обращаться по адресу: 192289, г. Санкт-Петербург, ул. Софийская, д. 72. Тел.: (812)777-04-80; факс: (812) 777-04-90.

