

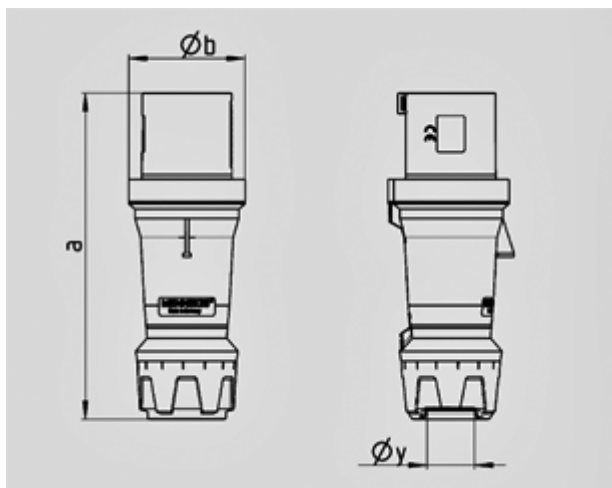
Вилки серии PowerTOP plus - № артикула 3258



- Винтовое соединение
- Рамные клеммы (защита от повреждения жил)
- Термостойкие держатели контактов
- Никелированные контакты
- Герметичный кабельный ввод
- Защита от натяжений и перегибов кабеля
- Быстроразборный корпус с резьбовым соединением и замком-защелкой

Класс защиты	44
Ток, А	63 А
Полюса	5п
Вольт	400
Герц	50-60Гц
положение часов	6ч
носители контактов	термостойкими держателями контактов и никелированными контактами
Техника подключения	Винтовое соединение

Стандартная упаковка: 5 шт.



Чертеж 2 МВ 228	A	63		
	Полюса	3	4	5
Размеры, мм.	a	250	250	250
	Øb	90	90	90
	Øy [макс.]	36	36	36
Клеммы для кабеля		6	6	6
сечением от до мм ²		—16	—16	—16