

Российское производство

СВЕТОДИОДНЫЙ светильник "ДЕЛЬТА ПС32 Ф" для роста растений



ОБЛАСТЬ ПРИМЕНЕНИЯ:

- ◆ ДЛЯ ДОСВЕЧИВАНИЯ рассады, овощных культур, декоративных растений.

Рекомендуемая площадь засветки - 50 см x 30 см.

ВАРИАНТЫ КРЕПЛЕНИЯ:

- ◆ Металлическая струбцина (входит в комплект)



- ◆ Подставка (приобретается дополнительно)

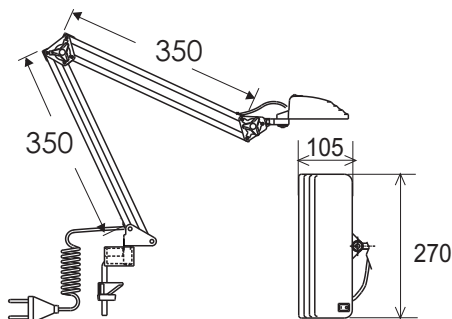


ОСНОВНЫЕ ХАРАКТЕРИСТИКИ:

- ◆ Мощность светильника, Вт: 12
- ◆ Длина пантографа, мм: 700
- ◆ Степень защиты, IP: 20
- ◆ Фотосинтетический фотонный поток, мкМоль/с: 17
- ◆ Производство: Трансвит (Россия)
- ◆ Гарантия: 2,5 года

ПРЕИМУЩЕСТВА:

- ◆ Экономичный
- ◆ Большая охватываемая зона освещения
- ◆ Несколько степеней свободы светильника
- ◆ Безопасный при непрерывном использовании
- ◆ **Источник света - фитосветодиоды полного спектра**



ЦВЕТ:

- ◆ Белый, чёрный.



ТРАНСВИТ
Ц Е Н Т Р