

4. Климатическое исполнение и категория размещения	УХЛ1, диапазон рабочих температур от -50° до +50°
5. Группа условий эксплуатации в части воздействия механических факторов	M1
6. Срок службы до списания, лет	5
7. Класс защиты от поражения электрическим током	1

* Срок службы лампы накаливания БК 220-230-100-1 — не менее 1500 ч, SL95220/240V — не менее 15000 ч.

** Для ЗОМ с бесцветным (прозрачным) светофильтром не нормируется.

Перечень вариантов исполнения прибора

Параметр	ЗОМ	ЗОМ с решеткой	ЗОМ-Н	ЗОМ-Н с решеткой	ЗОМ-Б	ЗОМ-Б с решеткой
Цвет светофильтра	Красный				Бесцветный прозрачный	
Материал светофильтра	Бесцветное стекло, окрашенное поверхностно		Стекло, окрашенное в массе		Бесцветное стекло	
Тип источника света	Светодиодная лампа, сертифицированная для применения в ЗОМ				Лампа накаливания 95 Вт* или светодиодная лампа, сертифицированная для применения в ЗОМ	
Габариты, мм	Ø195 x 285	Ø212 x 308	Ø195 x 285	Ø212 x 308	Ø195 x 285	Ø212 x 308
Масса, кг	3,0	4,0	3,0	4,0	3,0	4,0
№	281001	281003	281005	281006	281002	281004

*Рекомендуется использовать специальную лампу накаливания SL95220/240V, имеющую срок службы не менее 15000 ч.

В комплект поставки входит:

1. Прибор светосигнальный серии ЗОМ –1 шт.
2. Руководство по эксплуатации –1 шт. в каждую транспортную тару (групповую упаковку).

Примечание: лампа в базовый комплект поставки не входит. По желанию заказчика прибор комплектуется лампой (лампами) накаливания SL95220/240V. Номер лампы накаливания SL95220/240V по каталогу — 902801.

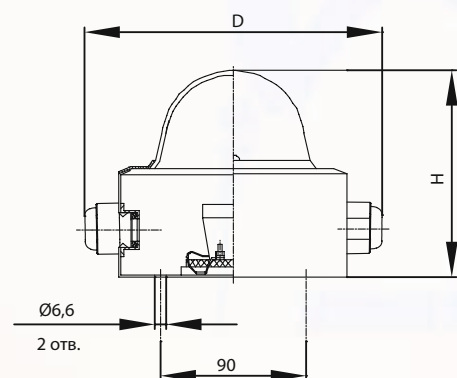
Пример записи при заказе прибора с красным светофильтром, окрашенным поверхностно, с решеткой: «281003 Прибор светосигнальный ЗОМ с решеткой»

18.4.3. Светофоры сигнальные типа СС-56 и СС-56 Д

Светофоры предназначены:

- для внутренней световой сигнализации в производственных помещениях;
- для иллюминации и освещения, в том числе декоративного (цветного).

Светофоры рассчитаны для работы в сети переменного тока с номинальным напряжением 220 В частоты 50 Гц. В зависимости от исполнения светофильтры изготавливаются из бесцветного (прозрачного), зеленого, желтого или красного стекла.



1. Степень защиты от воздействия окружающей среды	IP 54
2. Климатическое исполнение и категория размещения	У2
3. Группа условий эксплуатации в части воздействия механических факторов	M4
4. Класс защиты от поражения электрическим током	1
5. Срок службы до списания, лет	5
6. Габаритные размеры ДхН, мм	200x165

Перечень вариантов исполнений светофоров

№	Наименование	Цвет	Тип и мощность источника света, Вт	Тип патрона	Сила света в направлении оси, кд, не менее	Масса, кг, не более				
291001	СС-56	Бесцветный	Лампа накаливания В220-230-15 15 или 60	E27	5	1,4				
291002		Зеленый			2					
291003		Желтый			4					
291004		Красный			1					
291005	СС-56 с козырьком	Бесцветный			Лампа накаливания В220-230-15 15 или 60	E27	5	1,7		
291006		Зеленый					2			
291007		Желтый					4			
291008		Красный					1			
291009	СС-56 с решеткой	Бесцветный					Лампа накаливания В220-230-15 15 или 60	E27	5	1,6
291010		Зеленый							2	
291011		Желтый							4	
291012		Красный							1	
299001	СС-56 Д	Белый	Светодиодный модуль						5	1,5
299002		Зеленый							2	
299003		Желтый							4	
299004		Красный							1	

В комплект поставки входит:

1. Светофор — 1шт.
2. Руководство по эксплуатации — 1 шт. на 25 светофоров, но не менее 1 шт. на партию.

Примечание:

Лампа в комплект поставки не входит.

Светодиодный модуль поставляется в комплекте со светофорами СС-56 Д.

Пример записи при заказе: «291004 Светофор СС-56 красный»



18.5. Специальные светильники

18.5.1. Светильник лифтовый типа СГЛ-2

Светильник потолочный встраиваемого типа предназначен для освещения кабины грузового лифта, может применяться для общего освещения в запыленных помещениях небольшой площади. Корпусные детали выполнены методом штамповки и окрашены порошковой краской. Защитное стекло — бесцветное. Для предотвращения механических повреждений стекло защищено металлической решеткой. Светильник может работать в двух режимах — рабочем и аварийном, для каждого из режимов используется своя лампа. В аварийном режиме питание осуществляется от внешней сети аварийного питания.

