



ООО «МГК «Световые технологии»

Светильники серии TUBUS LED

ПАСПОРТ

1. Назначение

- 1.1. Светильник на полупроводниковых источниках света (светодиодах) предназначен для архитектурного освещения снаружи помещений и рассчитан для работы в сети переменного тока 220 -240В (±10%), 50 -60Гц (±0,4 Гц). Качество электроэнергии должно соответствовать ГОСТ Р 54149-2010.
- 1.2. Класс защиты от поражения электрическим током – I.
- 1.3. Светильник соответствует требованиям безопасности ТР ТС 004/2011 «О безопасности низковольтного оборудования», ТР ТС 020/2011 «Электромагнитная совместимость технических средств».
- 1.4. Светодиодные светильники серии TUBUS LED предназначены для архитектурной подсветки фасадов зданий. Эффективное и простое в установке решение для подсветки любого объекта, имеющее двухстороннее светораспределение. Габариты светильника указаны на рисунке 2.
- 1.5. Светильник выпускается в исполнении УХЛ1* по ГОСТ 15150-69, рабочий диапазон значений температуры окружающего воздуха от -20 °С до +40°С..

2. Комплект поставки

Светильник, шт.	1
Упаковка, шт.	1
Паспорт, шт.	1


3. Требования по технике безопасности

Установку, чистку светильника и замену компонентов производить только при отключенном питании. Загрязненное стекло очищать мягкой ветошью, смоченной в слабом мыльном растворе.

4. Правила эксплуатации и установка

- 4.1. Эксплуатация светильника производится в соответствии с «Правилами технической эксплуатации электроустановок потребителей».
- 4.2. Снять монтажное основание светильника, открутив винты .
- 4.3. Вести подключаемый сетевой провод светильника через уплотнительную резинку в монтажном основании светильника. Закрепить основание на монтажной поверхности с помощью шурупов.
- 4.4 Подключить светильник к установленному ранее сетевому проводу.
- 4.5. Зафиксировать светильник к стене, закрутив винты.

Подключение светильников в линейку (рис.4).

- 4.6. Подвести с помощью клеммников и распределительной электрической коробки В (не входят в комплект поставки светильника) кабели питания/управления. Подключать провода необходимо в соответствии с полярностью «L1» – фаза, «N» – ноль,  – заземление.
- 4.7. Загерметизировать вводные отверстия для кабеля на распределительной коробке (с помощью специальных фланцев и силикона).
- 4.8. Подключить питание к светильнику с помощью лидер кабеля и герметичных коннекторов (не поставляются в комплекте) или герметичных распределительных коробок, зафиксировать соединения.
- 4.9. Соединить светильники в линию при помощи коннекторов , зафиксировать соединения , на конце линии установить заглушку или изолировать провод.

5. Свидетельство о приемке

Светильник соответствует ТУ и признан годным к эксплуатации.

Дата выпуска _____

Контролер _____

Упаковщик _____

Светильник сертифицирован.

6. Гарантийные обязательства

- Завод-изготовитель обязуется безвозмездно отремонтировать или заменить светильник, вышедший из строя не по вине покупателя в условиях нормальной эксплуатации, в течении гарантийного срока
- Светильник является обслуживаемым прибором. При установке светильника необходимо предусмотреть возможность свободного доступа для его обслуживания или ремонта.
- Завод-изготовитель не несет ответственности и не компенсирует затраты, связанные со строительными-монтажными работами и наймом специальной техники при отсутствии свободного доступа к светильнику для его обслуживания или ремонта
- Гарантийный срок – 36 месяцев с даты поставки светильника.

- Гарантийные обязательства не признаются в отношении оттенков окрашенных поверхностей и пластиковых частей в процессе эксплуатации.
- Гарантийный срок на блоки резервного питания (поставляемые в комплекте с аккумуляторной батареей), а также на компоненты систем управления освещением (поставляемые без светильников), составляет 12 (двенадцать) месяцев с даты поставки.
- Для ламповых светильников гарантийные обязательства не распространяются на лампы и иные источники света (в комплект Товара не входят), а также на стартеры для люминесцентных ламп.
- Световой поток в течении гарантийного срока сохраняется на уровне не ниже 70% от заявляемого номинального светового потока, значение коррелированной цветовой температуры в течении гарантийного срока – согласно приведенным в ГОСТ Р 54350.
- Гарантия сохраняется в течении указанного срока при условии, что сборка, монтаж и эксплуатация светильников производится специально обученным техническим персоналом и в соответствии с паспортом на изделие.
- Срок службы светильников в нормальных климатических условиях при соблюдении правил монтажа и эксплуатации составляет:
 - 8 лет- для светильников, корпус и/или оптическая часть (рассеиватель) которых изготовлены из полимерных материалов.
 - 10 лет- для остальных светильников.
- Производитель оставляет за собой право на внесение изменений в конструкцию изделия улучшающие потребительские свойства. Кроме того, производитель не несет ответственности за возможные опечатки и ошибки, возникшие при печати.

Адрес завода-изготовителя: 390010, г. Рязань, ул. Магистральная д.11-а.

Дата продажи _____

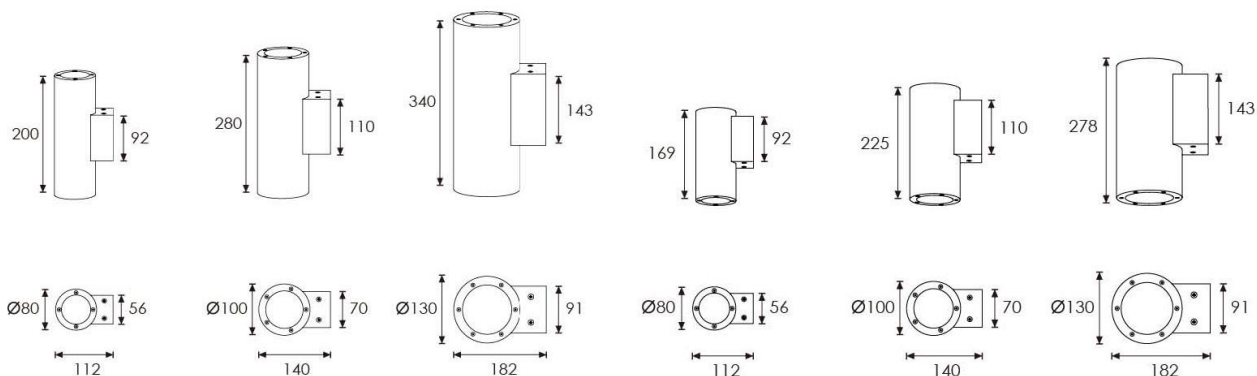
Штамп магазина _____

7. Общий вид светильника



Рис.1

8. Габариты светильника



9. Установка светильников

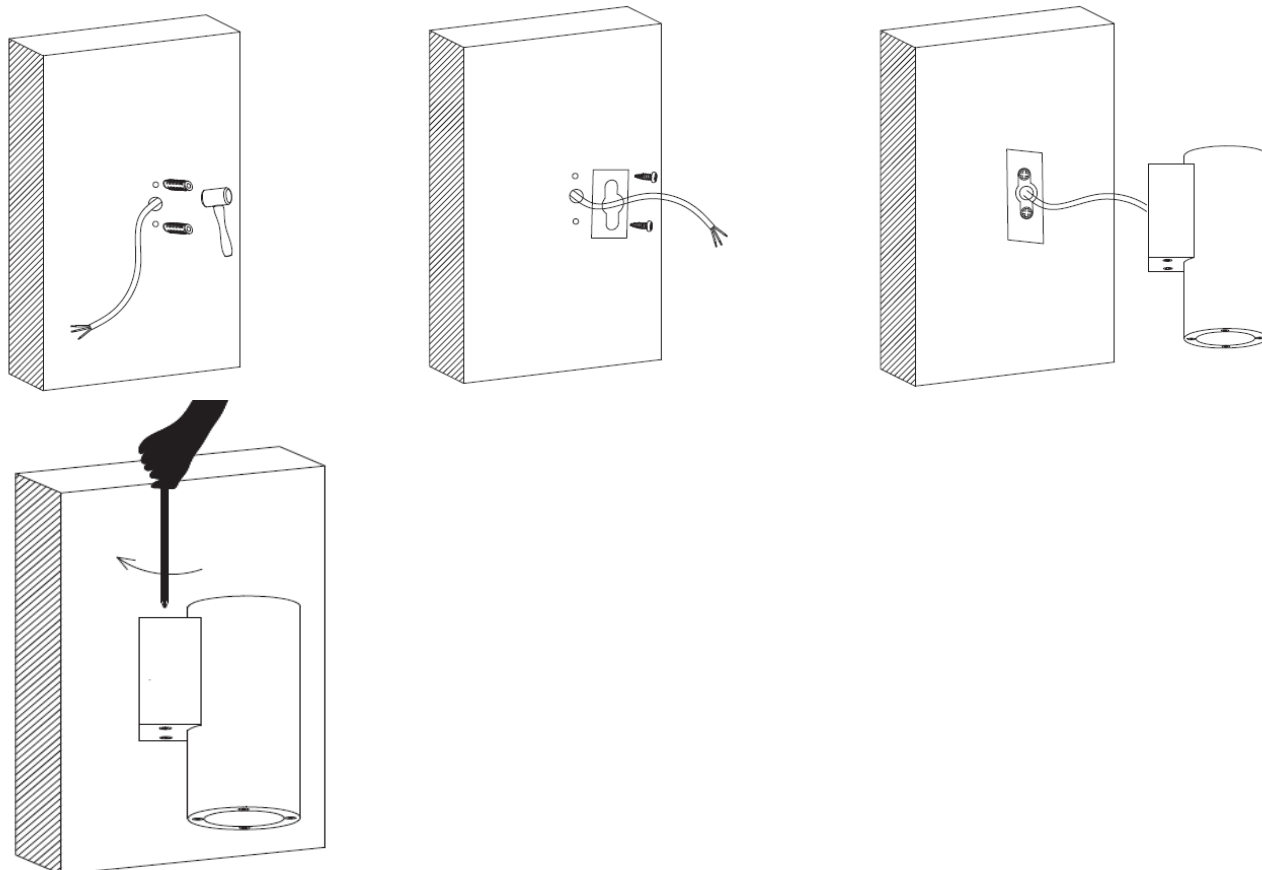


Рис.3

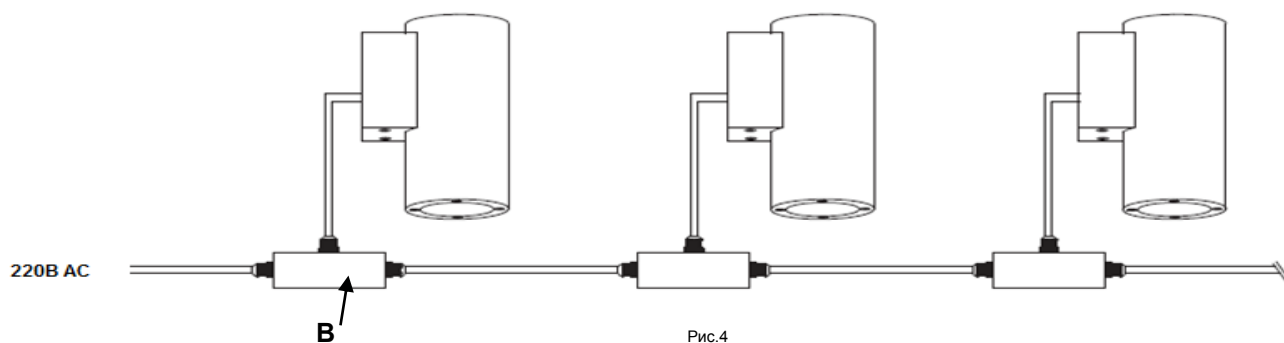


Рис.4

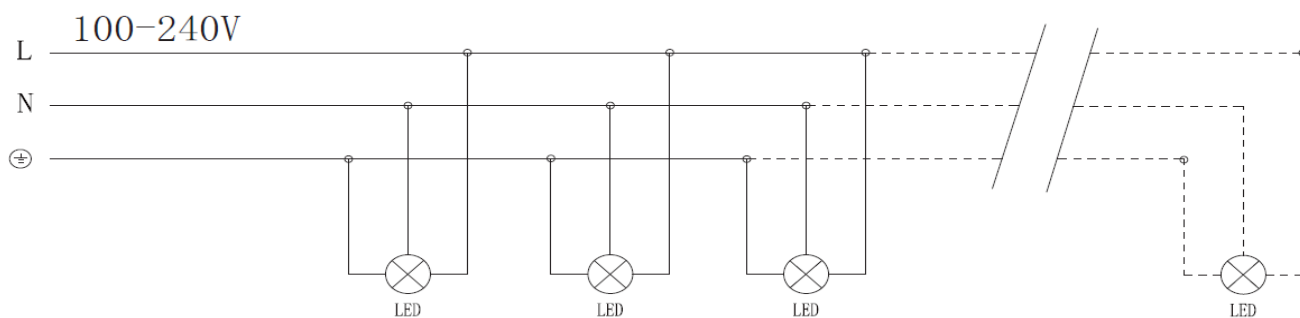


Рис.5

Таблица 1. Характеристики светильников

RUS

Артикул	Мощность светильника, Вт	Цветовая температура, К	Индекс цветопередачи, Ra	Коэффициент мощности	Световой поток, люмен	Габариты, мм, ДхШхВ	Масса, кг, не более	Степень защиты IP	Класс защиты от поражения электрическим током	Тип рассеивателя	Технические условия
TUBUS LED 10 (24) 4000K	13	4000	>70	>0,9	1300±10%	169x112x80	1	65	I	Защитное прозрачное терпированное стекло	ТУ 3461-009-44919750-06
TUBUS LED 10 (24) black 4000K	13	4000	>70	>0,9	1300±10%	169x112x80	1	65	I	Защитное прозрачное терпированное стекло	ТУ 3461-009-44919750-06
TUBUS LED 10 (24) 3000K	13	3000	>70	>0,9	1170±10%	169x112x80	1	65	I	Защитное прозрачное терпированное стекло	ТУ 3461-009-44919750-06
TUBUS LED 10 (24) black 3000K	13	3000	>70	>0,9	1170±10%	169x112x80	1	65	I	Защитное прозрачное терпированное стекло	ТУ 3461-009-44919750-06
TUBUS LED 10 (12) 4000K	13	4000	>70	>0,9	1300±10%	169x112x80	1	65	I	Защитное прозрачное терпированное стекло	ТУ 3461-009-44919750-06
TUBUS LED 10 (12) 3000K	13	3000	>70	>0,9	1170±10%	169x112x80	1	65	I	Защитное прозрачное терпированное стекло	ТУ 3461-009-44919750-06
TUBUS LED 10 (40) 3000K	13	3000	>70	>0,9	1170±10%	169x112x80	1	65	I	Защитное прозрачное терпированное стекло	ТУ 3461-009-44919750-06
TUBUS LED 10 (40) 4000K	13	4000	>70	>0,9	1300±10%	169x112x80	1	65	I	Защитное прозрачное терпированное стекло	ТУ 3461-009-44919750-06
TUBUS LED 2x8 (24) 4000K	21	4000	>70	>0,9	2x1050±10%	200x112x80	1.4	65	I	Защитное прозрачное терпированное стекло	ТУ 3461-009-44919750-06
TUBUS LED 2x8 (24) 3000K	21	3000	>70	>0,9	2x950±10%	200x112x80	1.4	65	I	Защитное прозрачное терпированное стекло	ТУ 3461-009-44919750-06
TUBUS LED 2x8 (12) 4000K	21	4000	>70	>0,9	2x1050±10%	200x112x80	1.4	65	I	Защитное прозрачное терпированное стекло	ТУ 3461-009-44919750-06
TUBUS LED 2x8 (12) 3000K	21	3000	>70	>0,9	2x950±10%	200x112x80	1.4	65	I	Защитное прозрачное терпированное стекло	ТУ 3461-009-44919750-06
TUBUS LED 2x8 (40) 3000K	21	3000	>70	>0,9	2x950±10%	200x112x80	1.4	65	I	Защитное прозрачное терпированное стекло	ТУ 3461-009-44919750-06
TUBUS LED 2x8 (40) 4000K	21	4000	>70	>0,9	2x1050±10%	200x112x80	1.4	65	I	Защитное прозрачное терпированное стекло	ТУ 3461-009-44919750-06
TUBUS LED 18 (12) 3000K	21	3000	>70	>0,9	1430±10%	225x140x100	3.3	65	I	Защитное прозрачное терпированное стекло	ТУ 3461-009-44919750-06
TUBUS LED 18 (12) 4000K	21	4000	>70	>0,9	1660±10%	225x140x100	3.3	65	I	Защитное прозрачное терпированное стекло	ТУ 3461-009-44919750-06
TUBUS LED 18 (24) 3000K	21	3000	>70	>0,9	1430±10%	225x140x100	3.3	65	I	Защитное прозрачное терпированное стекло	ТУ 3461-009-44919750-06
TUBUS LED 18 (24) 4000K	21	4000	>70	>0,9	1660±10%	225x140x100	3.3	65	I	Защитное прозрачное терпированное стекло	ТУ 3461-009-44919750-06
TUBUS LED 18 (40) 3000K	21	3000	>70	>0,9	1430±10%	225x140x100	3.3	65	I	Защитное прозрачное терпированное стекло	ТУ 3461-009-44919750-06

Артикул	Мощность светильника, Вт	Цветовая температура, К	Индекс цветопередачи, Ra	Коэффициент мощности	Световой поток, люмен	Габариты, мм, ДхШхВ	Масса, кг, не более	Степень защиты IP	Класс защиты от поражения электрическим током	Тип рассеивателя	Технические условия
TUBUS LED 10 (24) 4000K	13	4000	>70	>0,9	1300±10%	169x112x80	1	65	I	Защитное прозрачное терпированное стекло	ТУ 3461-009-44919750-06
TUBUS LED 18 (40) 4000K	21	4000	>70	>0,9	1660±10%	225x140x100	3.3	65	I	Защитное прозрачное терпированное стекло	ТУ 3461-009-44919750-06
TUBUS LED 25 (12) 3000K	31	3000	>70	>0,9	2400±10%	278x182x130	4.8	65	I	Защитное прозрачное терпированное стекло	ТУ 3461-009-44919750-06
TUBUS LED 25 (12) 4000K	31	4000	>70	>0,9	2600±10%	278x182x130	4.8	65	I	Защитное прозрачное терпированное стекло	ТУ 3461-009-44919750-06
TUBUS LED 25 (24) 3000K	31	3000	>70	>0,9	2400±10%	278x182x130	4.8	65	I	Защитное прозрачное терпированное стекло	ТУ 3461-009-44919750-06
TUBUS LED 25 (24) 4000K	31	4000	>70	>0,9	2600±10%	278x182x130	4.8	65	I	Защитное прозрачное терпированное стекло	ТУ 3461-009-44919750-06
TUBUS LED 25 (40) 3000K	31	3000	>70	>0,9	2400±10%	278x182x130	4.8	65	I	Защитное прозрачное терпированное стекло	ТУ 3461-009-44919750-06
TUBUS LED 25 (24) 4000K	31	4000	>70	>0,9	2600±10%	278x182x130	4.8	65	I	Защитное прозрачное терпированное стекло	ТУ 3461-009-44919750-06
TUBUS LED 2x12 (12) 3000K	25	3000	>70	>0,9	2x1080±10%	280x140x100	3	65	I	Защитное прозрачное терпированное стекло	ТУ 3461-009-44919750-06
TUBUS LED 2x12 (12) 4000K	25	4000	>70	>0,9	2x1290±10%	280x140x100	3	65	I	Защитное прозрачное терпированное стекло	ТУ 3461-009-44919750-06
TUBUS LED 2x12 (24) 3000K	25	3000	>70	>0,9	2x1080±10%	280x140x100	3	65	I	Защитное прозрачное терпированное стекло	ТУ 3461-009-44919750-06
TUBUS LED 2x12 (24) 4000K	25	4000	>70	>0,9	2x1290±10%	280x140x100	3	65	I	Защитное прозрачное терпированное стекло	ТУ 3461-009-44919750-06
TUBUS LED 2x12 (40) 3000K	25	3000	>70	>0,9	2x1080±10%	280x140x100	3	65	I	Защитное прозрачное терпированное стекло	ТУ 3461-009-44919750-06
TUBUS LED 2x12 (40) 4000K	25	4000	>70	>0,9	2x1290±10%	280x140x100	3	65	I	Защитное прозрачное терпированное стекло	ТУ 3461-009-44919750-06
TUBUS LED 2x18 (12) 3000K	42	3000	>70	>0,9	2x1615±10%	340x182x130	4,8	65	I	Защитное прозрачное терпированное стекло	ТУ 3461-009-44919750-06
TUBUS LED 2x18 (12) 4000K	42	4000	>70	>0,9	2x1800±10%	340x182x130	4,8	65	I	Защитное прозрачное терпированное стекло	ТУ 3461-009-44919750-06
TUBUS LED 2x18 (24) 3000K	42	3000	>70	>0,9	2x1615±10%	340x182x130	4,8	65	I	Защитное прозрачное терпированное стекло	ТУ 3461-009-44919750-06
TUBUS LED 2x18 (24) 4000K	42	4000	>70	>0,9	2x1800±10%	340x182x130	4,8	65	I	Защитное прозрачное терпированное стекло	ТУ 3461-009-44919750-06
TUBUS LED 2x18 (40) 3000K	42	3000	>70	>0,9	2x1615±10%	340x182x130	4,8	65	I	Защитное прозрачное терпированное стекло	ТУ 3461-009-44919750-06
TUBUS LED 2x18 (40) 4000K	42	4000	>70	>0,9	2x1800±10%	340x182x130	4,8	65	I	Защитное прозрачное терпированное стекло	ТУ 3461-009-44919750-06