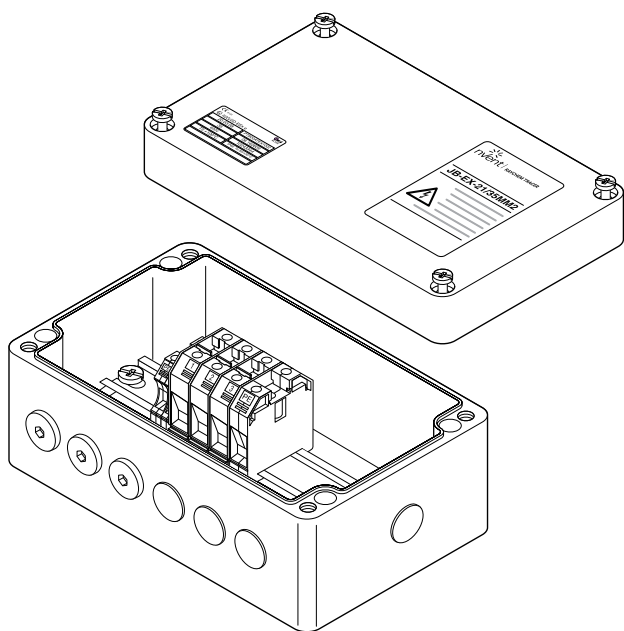


МНОГОФУНКЦИОНАЛЬНАЯ СОЕДИНИТЕЛЬНАЯ КОРОБКА



Соединительная коробка для использования в промышленных условиях во взрывоопасных зонах с греющими кабелями с полимерной и минеральной изоляцией, когда требуется большой размер клемм. Данная коробка может использоваться для соединения силовых кабелей, греющих кабелей и холодных вводов. В зависимости от конфигурации системы, коробка может вмещать несколько греющих кабелей / холодных вводов и силовой кабель.

Соединительные наборы M20 заказываются отдельно в зависимости от типа используемого греющего кабеля.

Соединение кабелей выполняется с помощью монтируемых на DIN-рейку винтовых клемм Weidmuller, обеспечивающих безопасную, надежную и не требующую обслуживания эксплуатацию.

Коробка может монтироваться на стену с помощью четырех монтажных отверстий в основании коробки.

НАЗНАЧЕНИЕ

Коробка для подвода питания, концевая коробка, коробка для сращивания греющих кабелей последовательного типа (с полимерной и минеральной изоляцией) при использовании подсоединительных наборов M20. Распределительная коробка для силовых кабелей

ВВОДЫ



6 x M20
1 x M40

КОМПЛЕКТАЦИЯ

1 соединительная коробка с винтовыми клеммами на DIN-рейке
3 заглушки M20
3 заглушки для защиты от дождя M20 (временные)
1 заглушка M40

СЕРТИФИКАЦИЯ

PTV 00 ATEX 1002

 II 2G Ex edm ia [ia] IIC T6, T5 и T4
 II 2D Ex tD A21 IP66 T85°C, T100°C и T135°C

IECEX PTV 08.0004

Ex e ia II, IIC T6, T5, T4
Ex tD A21 IP66 T 85°C, T 100°C, T 135°C



TC RU C-VE.ИМ43.В.01854
1Ex d e mb ia (ia) IIC T6...T4 Gb
Ex tb IIIC T85°...T135° Db
Темп. окр. среды -55°...+55° IP66
ООО "ТехИмпорт"
Сделано в Индии

МАТЕРИАЛЫ КОНСТРУКЦИИ

Коробка и крышка	Стойкий к электростатическим зарядам стеклонаполненный полимер, черного цвета
Прокладка крышки	Силоксановый каучук
Винты крышки	Нерж. сталь (невыпадающие)

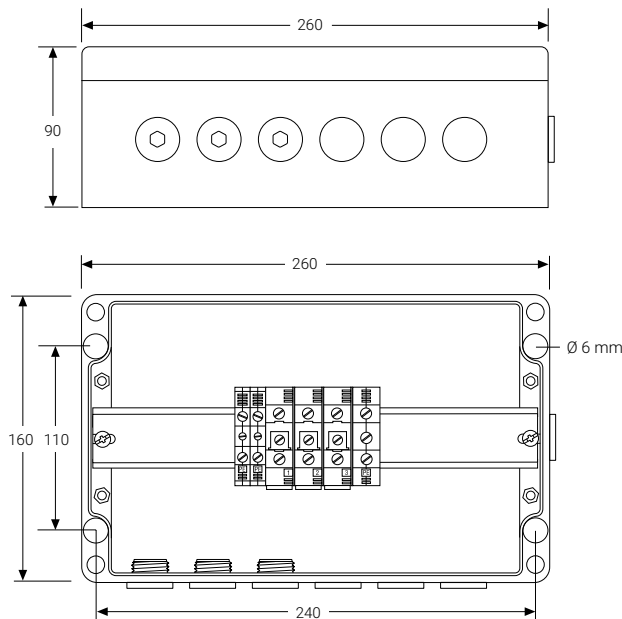
СТЕПЕНЬ ЗАЩИТЫ ОБОЛОЧКИ

IP66

ДОПУСТИМАЯ ТЕМПЕРАТУРА ОКР. СРЕДЫ

-55...+55°C

НОМИНАЛЬНЫЕ РАЗМЕРЫ



КЛЕММЫ

Количество и тип	3 шт., винтовые клеммы WDU35, 2 шт., клеммы заземления WPE10 для заземляющих вводов греющего кабеля 1 шт., клемма заземления WPE35 для силового кабеля Распределительная коробка может вместить до 6 клемм фаза/нейтраль (максимальное общее количество клемм — 10)
Маркировка	1, 2, 3, 3 x PE
Мин. сечение жил	2,5 мм ² многопров. или однопров.
Макс. сечение жил	35 мм ² многопров. или 16 мм ² однопров.
Макс. напряжение питания	690 В перем. тока
Макс. сила тока	100 А

КОМПЛЕКТУЮЩИЕ (ЗАКАЗЫВАЮТСЯ ОТДЕЛЬНО)

Сальники для силовых кабелей	GL-51-M40 – сальник для взрывоопасных зон для кабелей Ø 19-28 мм, до -55°C GL-45-M32 – сальник для взрывоопасных зон для кабелей Ø 14-21 мм, до -55°C
Адаптер для кабельных вводов	REDUCER-M40/32-EEXE, сертифицированный для взрывоопасных зон переходник с M40 (внешняя резьба) на M32 (внутренняя резьба)
Клеммы	Клеммы фаза/нейтраль для кабелей сеч. 35 мм ² : HWA-WDM-PHASE-35 Клемма заземления для кабелей сечением 10 мм ² : HWA-WDM-EARTH-10 Клемма заземления для кабелей сечением 35 мм ² : HWA-WDM-EARTH-35 Боковая пластина: HWA-WDM-PLATE Клеммная перемычка (на 2 клеммы): HWA-WDM-JUMPER-35-2 Клеммная перемычка (на 3 клеммы): HWA-WDM-JUMPER-35-3
Набор для холодных вводов с полимерной изоляцией	C20-PI-PA-KIT имеет сальник сертифицированный для применения во взрывоопасных зонах, полиамид, макс. -40°C C20-PI-M0-KIT имеет сальник сертифицированный для применения во взрывоопасных зонах, никелированная латунь, макс. -55°C (используется с коробками со встроенной пластиной заземления или болтом заземления)
Набор для уплотнения прохода через теплоизоляцию	IEK-20-PI
Сальник для холодных вводов с минеральной изоляцией	В случае модулей с заводской концевой заделкой уже присутствует. В случае, если концевая заделка выполняется на месте (при монтаже), обратитесь в nVent или см. документ DOC-606

ИНФОРМАЦИЯ ДЛЯ ЗАКАЗА

Обозначение изделия	JB-EX-21/35MM2
Номер по каталогу (вес)	1244-006653 (1,9 кг)

Россия

Тел : +7 495 926 18 85
Факс : +7 495 926 18 86
salesru@nVent.com

Казахстан

Тел : +7 7122 32 09 68
Факс : +7 7122 32 55 54
saleskz@nVent.com



[nVent.com](https://www.nvent.com)

Портфолио нашей компании включает в себя следующие марки:

CADDY ERICO HOFFMAN RAYCHEM SCHROFF TRACER