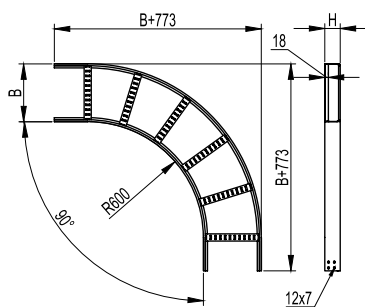


Угол горизонтальный 90° R600



Назначение:

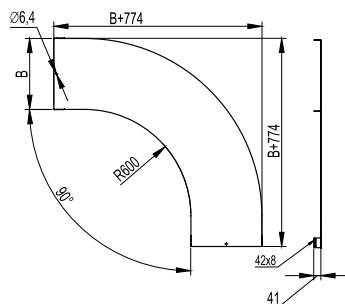
- поворот трассы на 90° в горизонтальной плоскости;
- прокладка кабеля с особыми требованиями к минимальному радиусу изгиба;
- параллельный монтаж кабельных трасс.

Характеристики:

- толщина лонжерона – 1,2 мм;
- толщина поперечины – 1,0 мм.

Высота H, мм	Ширина основания B, мм	Вес, исп. 1, кг/шт.	Код, исп. 1	Код, исп. 2	Код, исп. 3*	Код, исп. 4
50	200	2,8	LC5620	LC5620HDZ	-	LC5620ZL
	300	3,2	LC5630	LC5630HDZ	-	LC5630ZL
	400	3,7	LC5640	LC5640HDZ	-	LC5640ZL
	500	4,1	LC5650	LC5650HDZ	-	LC5650ZL
	600	4,8	LC5660	LC5660HDZ	-	LC5660ZL
80	200	3,5	LC8620	LC8620HDZ	-	LC8620ZL
	300	3,9	LC8630	LC8630HDZ	-	LC8630ZL
	400	4,5	LC8640	LC8640HDZ	-	LC8640ZL
	500	5,0	LC8650	LC8650HDZ	-	LC8650ZL
	600	5,3	LC8660	LC8660HDZ	-	LC8660ZL
100	200	4,1	LC1620	LC1620HDZ	-	LC1620ZL
	300	4,5	LC1630	LC1630HDZ	-	LC1630ZL
	400	5,1	LC1640	LC1640HDZ	-	LC1640ZL
	500	5,6	LC1650	LC1650HDZ	-	LC1650ZL
	600	6,4	LC1660	LC1660HDZ	-	LC1660ZL

Крышка на угол горизонтальный 90° R600



Назначение:

- дополнительная защита кабеля от воздействий окружающей среды.

Характеристики:

- толщина стали – 1,0 мм.

Ширина основания B, мм	Вес, исп. 1, кг/шт.	Код, исп. 1	Код, исп. 2	Код, исп. 3*	Код, исп. 4
200	2,4	LK0026	LK0026HDZ	-	LK0026ZL
300	3,7	LK0036	LK0036HDZ	-	LK0036ZL
400	5,2	LK0046	LK0046HDZ	-	LK0046ZL
500	6,7	LK0056	LK0056HDZ	-	LK0056ZL
600	8,5	LK0066	LK0066HDZ	-	LK0066ZL

* См. раздел каталога "I5 Combitech"