

Перед началом использования видеомонитора внимательно ознакомьтесь с данным руководством по эксплуатации!

Внимание!

**Внутри видеомонитора присутствует высокое напряжение 220В!
Во избежание поражения электрическим током не вскрывайте видеомонитор подключенный к сети питания!**

Во избежание выхода из строя видеомонитора отключайте его от сети питания при подключении или отключении внешних устройств.

Отключайте видеомонитор от сети питания во время грозы, и в случае, когда он долго не используется.

1 Описание и работа видеомонитора

1.1 Назначение

Видеомониторы цветного изображения ЦИФРАЛ ВМ-3020, ЦИФРАЛ ВМ-3021, ЦИФРАЛ ВМ-3040, ЦИФРАЛ ВМ-3041 предназначены для работы в квартирах жилых домов и офисах в качестве абонентского переговорного устройства с возможностью трансляции видеосигнала абоненту.

Видеомониторы позволяют увидеть на экране монитора изображение посетителя, полученное от наружных видеокамер, и пообщаться с ним.

Видеомониторы рассчитаны на подключение любых 2-х блоков вызовов марки ЦИФРАЛ.

Видеомониторы ЦИФРАЛ ВМ-3040, ЦИФРАЛ ВМ-3041 работают совместно с коммутатором ЦИФРАЛ КМВ-02, выполненным в типовом пластмассовом корпусе.

Коммутатор не входит в комплект поставки видеомонитора и приобретается отдельно!

1.2 Функции

- Работа от двух блоков вызова.
- Акустический вызов абонента.
- Дуплексная аудиосвязь между абонентом и посетителем.
- Вывод на экран изображения с видеокамеры на время связи.
- Вывод на экран изображения с видеокамеры при нажатии кнопки ▲ или ▼.
- Переключение видеосигналов, поступающих с видеокамер при нажатии кнопок ▲, ▼.
- Формирование сигнала открывания замка при нажатии кнопки **ДВЕРЬ**.
- Световая индикация режима работы.
- Регулировка громкости вызова.
- Регулировка яркости, контрастности и насыщенности цветного изображения.
- Экранное меню.

Дополнительно для видеомониторов ЦИФРАЛ ВМ-3021, ЦИФРАЛ ВМ-3041:

- Энергонезависимая память изображений.
- Встроенные часы.

1.5 Описание видеомонитора

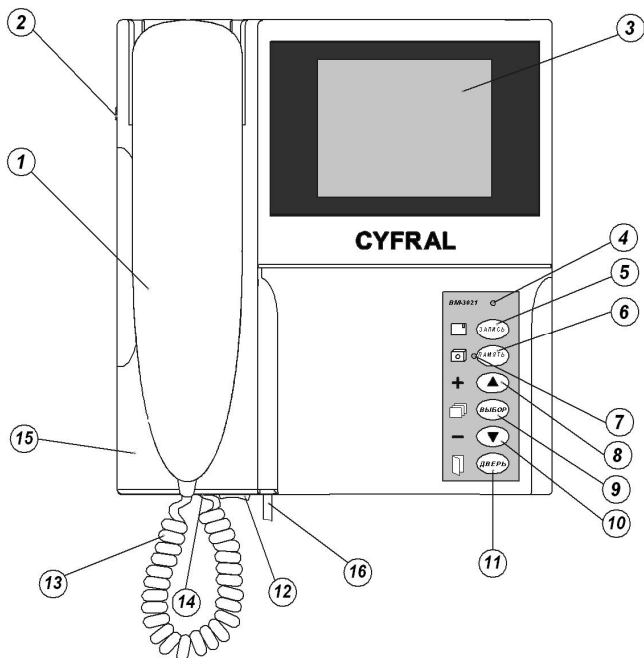


Рисунок 1. Расположение органов управления видеомонитора

- 1. Телефонная трубка.** Поднять, чтобы переговорить с посетителем.
- 2. Регулятор громкости.** Позволяет регулировать громкость звонка.
- 3. Экран монитора.** 4", цветной, плоский.
- 4. Индикатор включения питания видеомонитора.**
- 5. Кнопка записи изображения*.**
При нажатии кнопки во время разговора позволяет сделать снимок посетителя.
В режиме работы с памятью кнопка "Record"
- 6. Кнопка включения/выключения режима автоматической записи*.**
При включенном режиме производится автоматическая запись в память видеомонитора изображений посетителей каждый раз, спустя 5 секунд после поступления на видеомонитор сигнала вызова.
В режиме работы с памятью кнопка "Delete".
- 7. Индикатор включения режима автоматической записи*.**
- 8. Кнопка увеличения значения выбранной в меню функции и переключения видеокamer.**
В режиме работы с памятью кнопка "Forward"*.
- 9. Кнопка входа в меню, выбора функций.**
Для входа в меню настройки нажать и удерживать 1 секунду. Выбор функций производить кратким нажатием на кнопку.
Кратковременно нажать для входа в режим работы с памятью*.

* Для моделей ЦИФРАЛ ВМ-3021, ЦИФРАЛ ВМ-3041.

В режиме работы с памятью кнопка “Setup”*.

10. Кнопка уменьшения значения выбранной в меню функции и переключения видеокamer.

В режиме работы с памятью кнопка “Backward”*.

11. Кнопка открывания замка.

При ее нажатии разблокируется дверной замок.

Внимание! Система разблокировки замка функционирует только при активированной аудиосвязи со стороны посетителя.

При активации меню настроек позволяет выйти из выбранного меню.

Выход из режима работы с памятью*.

12. Переключатель для включения/выключения питания.

13. Витой шнур телефонной трубки.

14. Гнездо для подключения телефонной трубки.

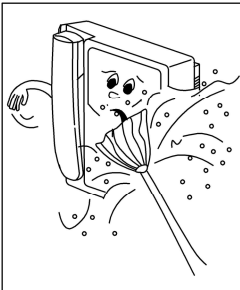
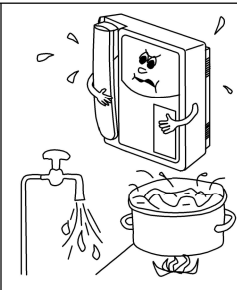
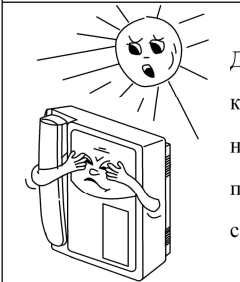
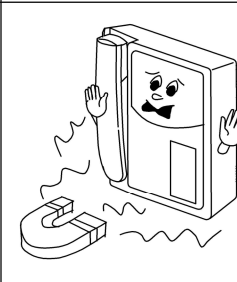
15. Съёмная крышка.

16. Шнур электропитания.

2 Порядок подключения и установки

2.1 Рекомендации по установке

Установите видеомонитор на удобной для Вас высоте на стене или другом удобном месте. Рекомендуемая высота установки видеомонитора 1,5 м.

	<p>Не допускается устанавливать в местах скопления большого количества пыли и грязи</p>		<p>Не допускается устанавливать во влажных и сырых помещениях</p>
	<p>Для обеспечения контрастности изображения не подвергайте прямому воздействию солнечных лучей</p>		<p>Не допускается устанавливать в зонах действия сильных электромагнитных полей</p>

* Для моделей ЦИФРАЛ ВМ-3021, ЦИФРАЛ ВМ-3041.

2.2 Порядок подключения

Внимание! Соблюдайте меры предосторожности при работе с напряжением 220В!

Подключение видеомонитора должен выполнять квалифицированный специалист.

Монтаж видеомонитора осуществляется в соответствии с прилагаемой схемой подключения (приложение А). Неверное подключение может привести к выходу из строя видеомонитора.

Сечение проводов, соединяющих видеомонитор с блоком питания замка и видеомонитор с коммутатором по цепям: +U, GND должно быть не менее $0,8 \text{ мм}^2$, остальных - не менее $0,2 \text{ мм}^2$.

Подключение видеомонитора к коммутатору выполнить проводами длиной не более 15 метров.

Для передачи видеосигнала использовать телевизионный кабель типа РК-75. Длина кабеля до 30 м.

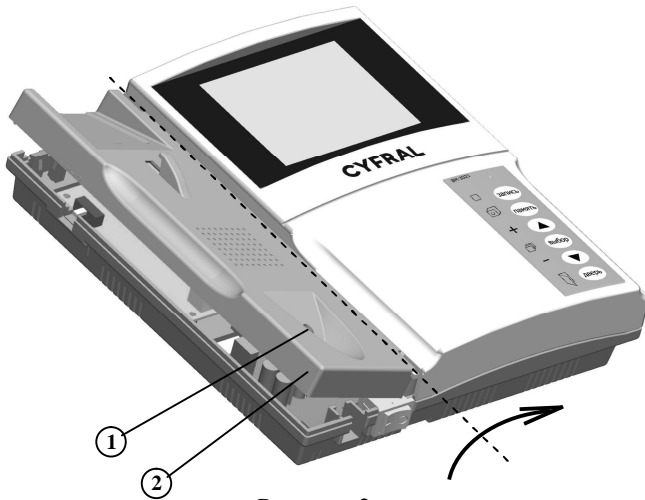


Рисунок 2

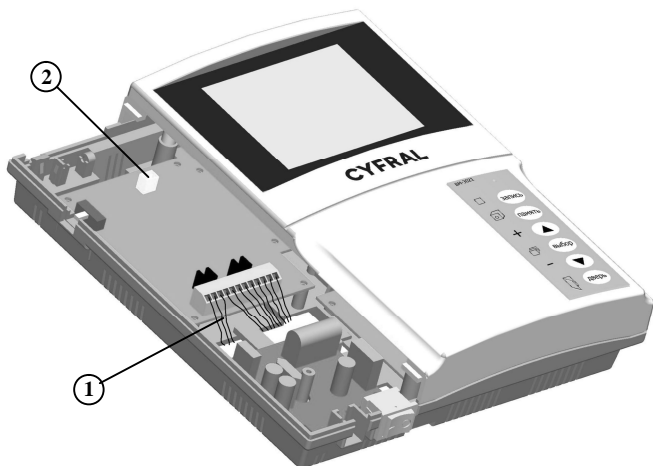


Рисунок 3

Внимание! Убедитесь, что видеомонитор не подключен к сети питания.

Подключение видеомониторов ЦИФРАЛ ВМ-3020, ЦИФРАЛ ВМ-3021 производится в следующем порядке:

1. Открутите винт 1, фиксирующий съёмную крышку 2 видеомонитора. Снимите съёмную крышку 2 (см. рисунок 2).
2. Отключите динамик от платы контроллера, вынув разъём из вилки 2(см.рисунок 3)
3. Заведите провода подключения внешних устройств 1 внутрь видеомонитора через пазы в основании (см. рисунок 3).
4. Повесьте видеомонитор на предварительно вкрученные в стену шурупы.
5. Подключите провода 1 к клеммам, расположенным на плате контроллера видеомонитора (согласно приложения А).
6. Установите парные перемычки для каждого блока вызова на плате в положение «С», если к видеомонитору подключен блок вызова с КМЛС или прямой адресации, в положение «V», если подключен блок вызова с видеоканалом (ЦИФРАЛ М-1.1V, др.) (см. рисунок 4).
7. Вставив разъём динамика в вилку установите в обратной последовательности съёмную крышку на место, закрутите фиксирующий винт.
8. Присоедините витой шнур 13 трубки, установите трубку 1 на крышку 15 (см. рисунок 1).
9. Вставьте штепсельную вилку видеомонитора в розетку питания 220 В, включите видеомонитор (переключатель 12 - см. рисунок 1).

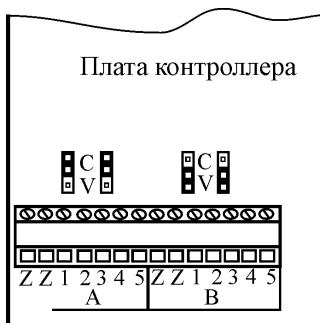


Рисунок 4

Подключение видеомониторов ЦИФРАЛ ВМ-3040, ЦИФРАЛ ВМ-3041 производится в следующем порядке:

1. Открутите винт 1, фиксирующий съёмную крышку 2 видеомонитора. Снимите съёмную крышку 2 (см. рисунок 2).
2. Отключите динамик от платы контроллера, вынув разъём из вилки 2(см.рисунок 3)
3. Заведите провода подключения внешних устройств 1 внутрь видеомонитора через пазы в основании (см. рисунок 3).
4. Повесьте видеомонитор на предварительно вкрученные в стену шурупы.
- 5.Подключите провода 1 к клеммам, расположенным на плате контроллера видеомонитора (согласно приложения А).
6. Вставив разъем динамика в вилку установите в обратной последовательности съёмную крышку на место, закрутите фиксирующий винт.
7. Присоедините витой шнур 13 трубки, установите трубку 1 на крышку 15 (см. рисунок 1).
8. Снимите крышку коммутатора, открутив 2 винта.
9. Установите парные переключки для каждого блока вызова на плате в положение «С», если к видеомонитору подключен блок вызова с КМЛС или прямой адресации, в положение «V», если подключен блок вызова с видеоканалом (ЦИФРАЛ М-1.1V, др.)
10. Установите крышку коммутатора на место, закрутите винты.
11. Подключите провода от блоков вызовов и от видеомонитора к клеммам коммутатора.
12. Вставьте штепсельную вилку видеомонитора в розетку питания 220 В, включите видеомонитор (переключатель 12 - см. рисунок 1).

3 Правила пользования видеомонитором

При первом включении видеомонитора произведите его настройку. Выбор функции для настройки производится с помощью экранного меню. Для входа в меню нажмите и удерживайте кнопку 9 (**ВЫБОР**) (см. рисунок 1) до появления на экране 3 надписи "Общ.Настр.". Перемещайте курсор по пунктам меню последовательными нажатиями кнопки 8 (**▲**) или 10 (**▼**). После выбора нужного пункта кратковременно нажмите кнопку 9 (**ВЫБОР**) для входа в следующее меню или для изменения значения. Для увеличения значения выбранной функции нажимайте кнопку 8 (**▲**), для уменьшения – кнопку 10 (**▼**). Для выхода из текущего меню или регулировки кратковременно нажмите кнопку 11 (**ДВЕРЬ**).

На рисунке 5 показаны пункты меню пользователя.

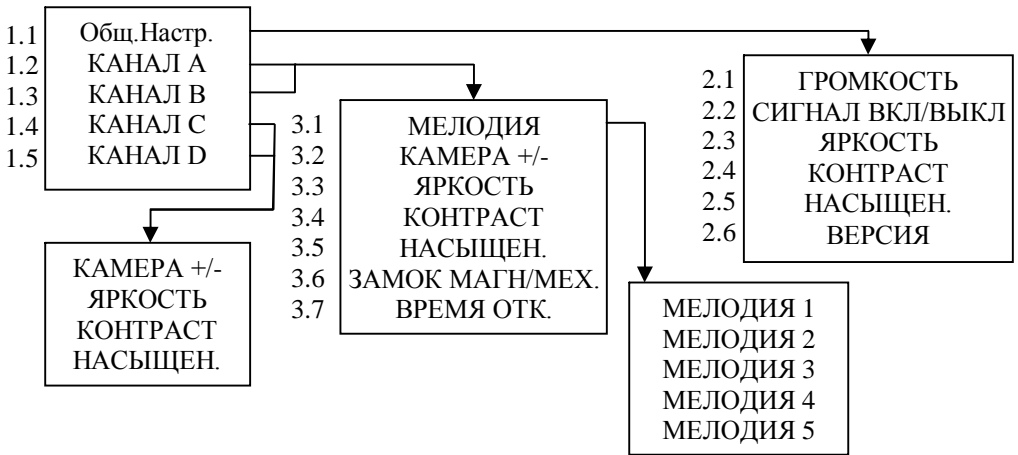


Рисунок 5

Ниже дано описание пунктов меню.

- 1.1 Вход в меню общих настроек видеомонитора.
- 1.2 Вход в меню настроек канала А.
- 1.3 Вход в меню настроек канала В.
- 1.4 Вход в меню настроек канала С*.
- 1.5 Вход в меню настроек канала D*.
- 2.1 Пользовательская установка громкости звонка (регулятор громкости 2 должен находиться в среднем положении).
- 2.2 Включение\выключение озвучивания нажатия кнопок.
- 2.3 Регулировка яркости изображения текущего меню. Регулировка яркости изображения при работе с памятью (для видеомониторов ЦИФРАЛ ВМ-3021, ЦИФРАЛ ВМ-3041, во время регулировки для визуальной оценки на 1 секунду включается просмотр последнего просматриваемого кадра).
- 2.4 Регулировка контрастности изображения текущего меню. Регулировка контрастности изображения при работе с памятью (для видеомониторов ЦИФРАЛ ВМ-3021, ЦИФРАЛ ВМ-3041, во время регулировки для визуальной оценки на 1 сек включается просмотр последнего просматриваемого кадра).
- 2.5 Регулировка насыщенности изображения при работе с памятью (для видеомониторов ЦИФРАЛ ВМ-3021, ЦИФРАЛ ВМ-3041, во время регулировки для визуальной оценки на 1 секунду включается просмотр последнего просматриваемого кадра).
- 2.6 Номер версии программного обеспечения видеомонитора, месяц, год разработки.
- 3.1 Выбор мелодии при звонке.

* Для моделей ЦИФРАЛ ВМ-3040, ЦИФРАЛ ВМ-3041

- 3.2 Наличие видеокамеры в данном канале.
- 3.3 Регулировка яркости изображения.
- 3.4 Регулировка контрастности изображения.
- 3.5 Регулировка насыщенности изображения.
- 3.6* Выбор типа замка: электромагнитный\электромеханический.
- 3.7* Установка времени разблокировки замка (от 5 до 30 секунд).

При переходе на пункт меню «КАНАЛ А», «КАНАЛ В» или «КАНАЛ С», «КАНАЛ D» (для моделей ЦИФРАЛ ВМ-3040, ЦИФРАЛ ВМ-3041), автоматически включается просмотр с видеокамеры 1, 2 или видеокамеры 3, 4 соответственно. Все настройки независимы и сохраняются при выключении видеомонитора.

Работа видеомонитора возможна в дежурном режиме, режиме аудиосвязи и в режиме видеоконтроля, для видеомониторов ВМ-3021, ВМ-3041 дополнительно есть режим работы с памятью.

Дежурный режим. В этот режим видеомонитор входит сразу после включения питания.

Режим аудиосвязи. В момент вызова абонента, включается звонок и если в настройках указано наличие камеры по данному каналу, включается просмотр видеоизображения. В верхнем правом углу изображения указан номер видеокамеры. Максимальная длительность вызова от блоков вызовов с видеоканалом, например, ЦИФРАЛ М1.1V 40 секунд, для остальных блоков вызова длительность связи определена ими. Если во время вызова телефонная трубка не лежала на месте, то необходимо её положить. При снятии трубки вызов прекращается и устанавливается аудиосвязь. Время аудиосвязи ограничено 80 секундами, при нажатии кнопок видеомонитора время продлевается на 60 секунд. Если необходимо открыть дверь нажмите кнопку 11 (**ДВЕРЬ**). Открытие двери так же возможно во время звонка, не снимая трубки. Если во время аудиосвязи придёт вызов по другому каналу, то произойдёт два коротких звуковых сигнала и включится изображение соответствующего канала. По окончании разговора необходимо повесить трубку и видеомонитор вернётся в дежурный режим, либо видеомонитор автоматически перейдёт в дежурный режим по истечении времени связи.

Режим видеоконтроля. В этот режим видеомонитор переходит из дежурного режима при кратковременном нажатии на кнопку 8 (▲) или 10 (▼). На экране появляется изображение с видеокамеры 1 при её наличии. В верхнем правом углу экрана выводится номер видеокамеры. Нажатием кнопок 8 (▲) или 10 (▼) можно переключаться на просмотр изображения с других видеокамер при их наличии. Выход из этого режима производится кратковременным нажатием на кнопку 11 (**ДВЕРЬ**) или автоматически через 60 секунд после последнего нажатия кнопок. Так же видеоконтроль возможен при звонке и во время аудиосвязи.

Видеомониторы ЦИФРАЛ ВМ-3021, ЦИФРАЛ ВМ-3041 дополнительно содержат память, обеспечивающую выполнение следующих функций:

- автоматическую запись в память изображений посетителей при поступлении на видеомонитор сигнала вызова;

* Для блоков вызова с видеоканалом, например, ЦИФРАЛ М1.1V.

- запись в память изображения посетителей при нажатии кнопки 5 (**ЗАПИСЬ**) во время разговора или в режиме видеоконтроля;
- просмотр записанных в память кадров;
- встроенных часов.

Число хранимых изображений до 250.

Режим работы с памятью. Вход в этот режим осуществляется кратким нажатием на кнопку 9 (**ВЫБОР**) из дежурного режима или из режима видеоконтроля. Режим индицируется буквой «М» в правом верхнем углу экрана.

Вход в меню настроек памяти осуществляется нажатием кнопки 9 (**Setup**). Кнопками 5 (**Record**)/6 (**Delete**) производится выбор величины, 10 (**Backward**)/8 (**Forward**) – изменение значения, 9 (**Setup**) - выход с меню. На рис.6 показаны пункты меню.

1. OSD:	On
2. Area:	Europe
3. Date:	01/01/2007
4. Time:	00:00
5. Backup:	On
6. Call Record Interval:	003
7. Overwrite:	On

Рис.6

Описание пунктов меню.

1. On\Off – включение\выключение индикации даты и времени. При включенном режиме в нижнем левом углу экрана выводится дата, в нижнем правом углу – время.
2. Местонахождение Europa\USA\Asia. В зависимости от местонахождения меняется представление даты соответственно День\Месяц\Год, Месяц\День\Год, Год\Месяц\ День.
3. Текущая дата.
4. Текущее время.
5. On\Off - разрешение\запрет повторного снимка. При разрешении в режиме автоматической записи производится повторный снимок спустя 2 секунды после первого снимка.
6. Интервал повторных снимков 1-120 секунд. В режиме автоматической записи спустя 8 секунд после первого снимка начинают производиться повторные снимки с данным интервалом. Спустя 2 минуты после окончания звонка, отсчёт начинается сначала.
7. On\Off - разрешение\запрет перезаписи снимков. По заполнению памяти при разрешении перезаписи происходит замена старого снимка новым, при запрете – индицируется надпись «FULL MEMORY» - память заполнена.

При выключении видеомонитора дата и время сбрасываются.

Просмотр записанных снимков производится нажатием кнопок 10 (**Backward**)/8 (**Forward**). При нажатии и удержании кнопки более 3 секунд включается режим быстрого просмотра – обновление снимков происходит каждую 1 секунду. Выход из режима просмотра кнопкой 5 (**Record**).

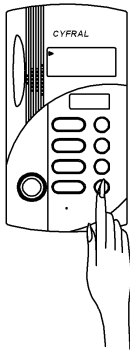

При нажатии кнопки 6 (**Delete**) осуществляется вход в режим удаления снимков. Возможно 3 режима удаления: кнопка 8 (**Forward**) –удалить всё, 10 (**Backward**) – удаление

по одному снимку, 6 (**Delete**) – удаление последнего снимка. В режиме удаления по одному снимку кнопками 8 (**Backward**)/10 (**Forward**) производится выбор снимка, кнопкой 6 (**Delete**) – его удаление. Выход из режима удаления снимков производится кнопкой 9 (**Setup**).

Выход из режима работы с памятью осуществляется нажатием кнопки 11 (**ДВЕРЬ**).

ВНИМАНИЕ! Перед выходом из режима работы с памятью, завершите все производимые действия. При нахождении в меню настроек или удалении снимков нажмите кнопку 9 (**Setup**), при просмотре записанных снимков - кнопку 5 (**Record**).

Что делать при звонке

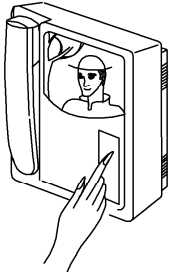
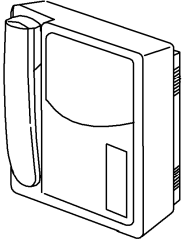
<p>1</p>  <p>Когда посетитель нажимает кнопку на клавиатуре блока вызова раздается звуковой сигнал и изображение посетителя автоматически появляется на экране видеомонитора.</p>	<p>2</p>  <p>Снимите телефонную трубку чтобы поговорить с посетителем. Для окончания разговора повесьте трубку и видеомонитор перейдет в дежурный режим. При необходимости нажмите кнопку открывания замка. Это активизирует систему электронной разблокировки замка двери. После этого повесьте трубку.</p>
---	---

3



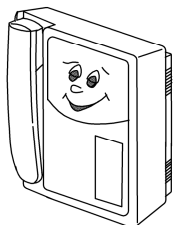
Если в течение 40 секунд трубка не снята, видеомонитор автоматически переходит в дежурный режим.

Наблюдение внешней обстановки

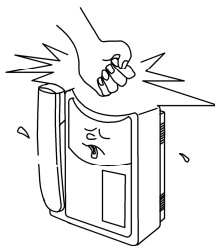
<p>1</p>  <p>При нажатии на видеомониторе кнопки ▲ или ▼, появляется изображение, передаваемое видеокамерой.</p>	<p>2</p>  <p>Через 60 секунд видеомонитор переходит в дежурный режим.</p>
--	--

4 Рекомендации по уходу

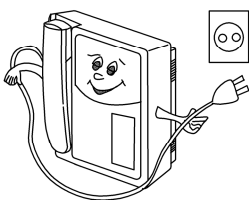
+5...+40°C



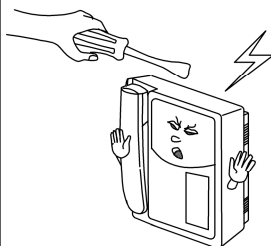
Соблюдайте температурный режим в пределах от +5°C до +40°C.



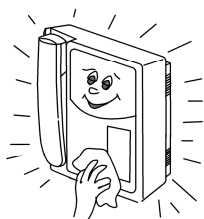
Не стучите по видеомонитору кулаком или тяжелыми предметами!
Не подвержайте его механическим повреждениям.



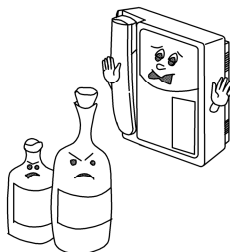
Отключайте от сети видеомонитор если не используете его в течение длительного времени.



В видеомониторе высокое напряжение!
Не разбирайте его !



Не протирайте видеомонитор мокрой или влажной тканью.



Не протирайте видеомонитор бензином, спиртом и т. п.

Приложение А

Схемы подключения

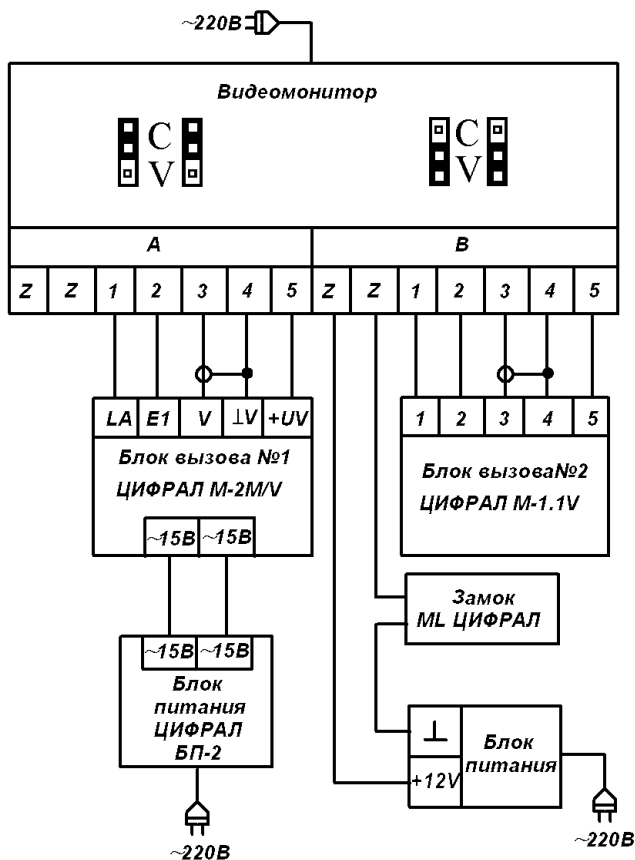


Рисунок А.1. Подключение видеомониторов ЦИФРАЛ ВМ-3020, ЦИФРАЛ ВМ-3021 к блокам вызова прямой адресации и к блокам вызова с видеоканалом.

Наименование цепей и контактов

А – Канал А
В – Канал В

- Z – Z – цепь замка двери.
- 1 – «+» линия аудиосвязи монитора с блоком вызова.
- 2 – «-» линия аудиосвязи монитора с блоком вызова.
- 3 – вход видеосигнала от видеокамеры.
- 4 – «-» питание видеокамеры.
- 5 – «+» питание видеокамеры.

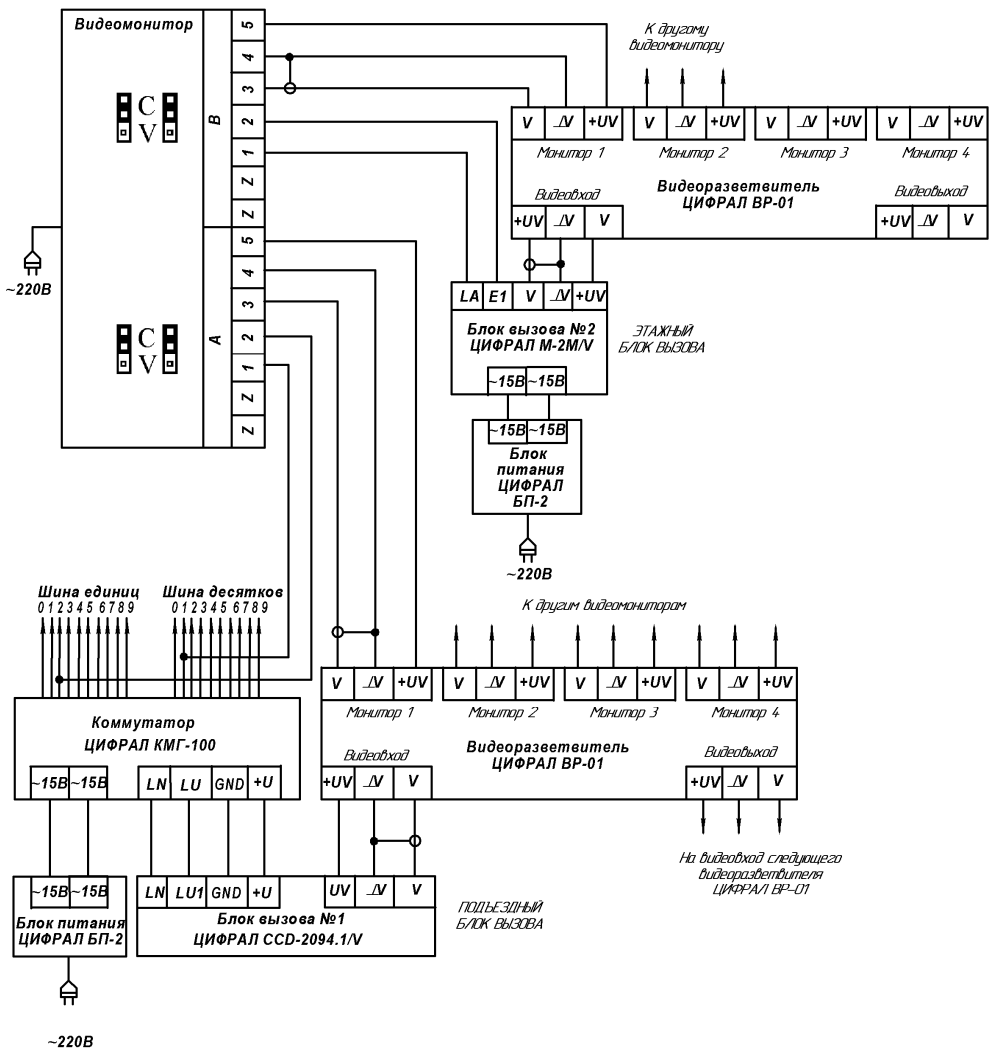


Рисунок А.2. Подключение видеомониторов ЦИФРАЛ ВМ-3020, ЦИФРАЛ ВМ-3021 к блокам вызова с КМЛС и к блокам вызова прямой адресации.

Наименование цепей и контактов

А – Канал А
В – Канал В

Z – Z – цепь замка двери
1 – «+» линия аудиосвязи монитора с блоком вызова
2 – «-» линия аудиосвязи монитора с блоком вызова
3 – вход видеосигнала от видеокамеры
4 – «-» питание видеокамеры
5 – «+» питание видеокамеры

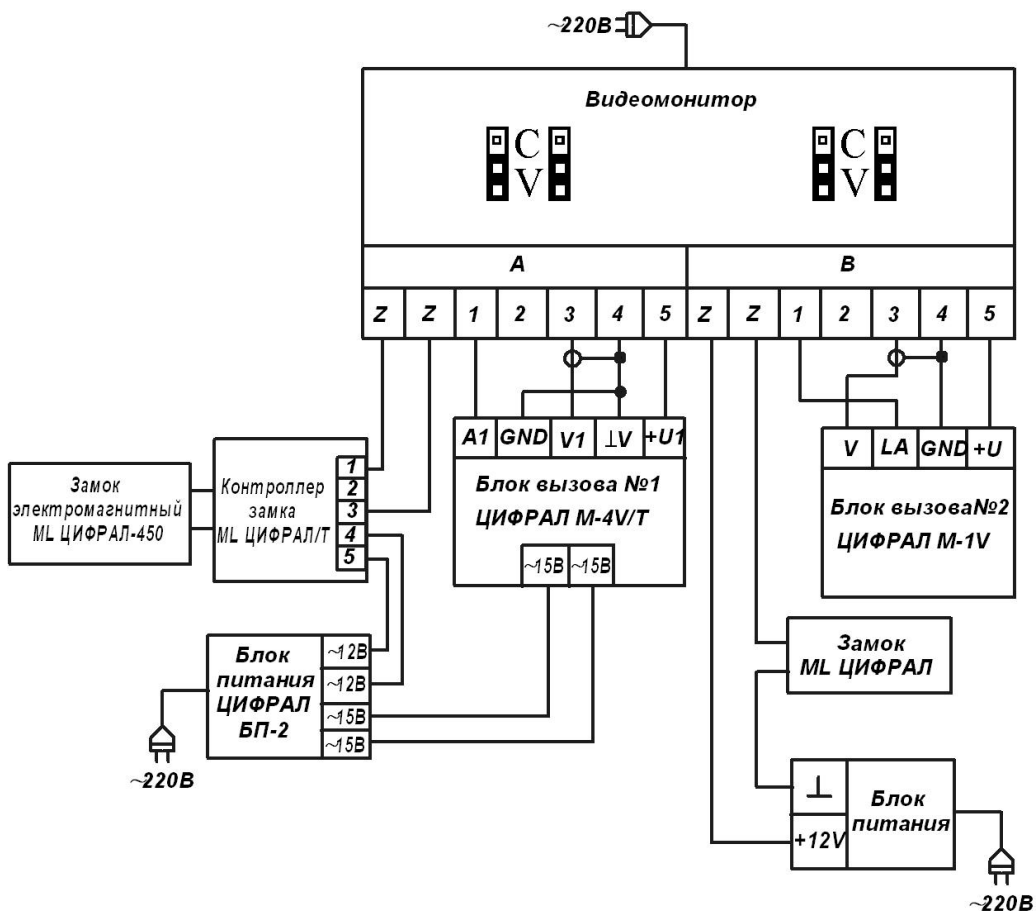


Рисунок А.3. Подключение видеомониторов ЦИФРАЛ ВМ-3020, ЦИФРАЛ ВМ-3021 к блокам вызова с видеоканалом.

Наименование цепей и контактов

А – Канал А
В – Канал В

Z – Z – цепь замка двери
1 – «+» линия аудиосвязи монитора с блоком вызова
2 – «-» линия аудиосвязи монитора с блоком вызова
3 – вход видеосигнала от видеокамеры
4 – «-» питание видеокамеры
5 – «+» питание видеокамеры

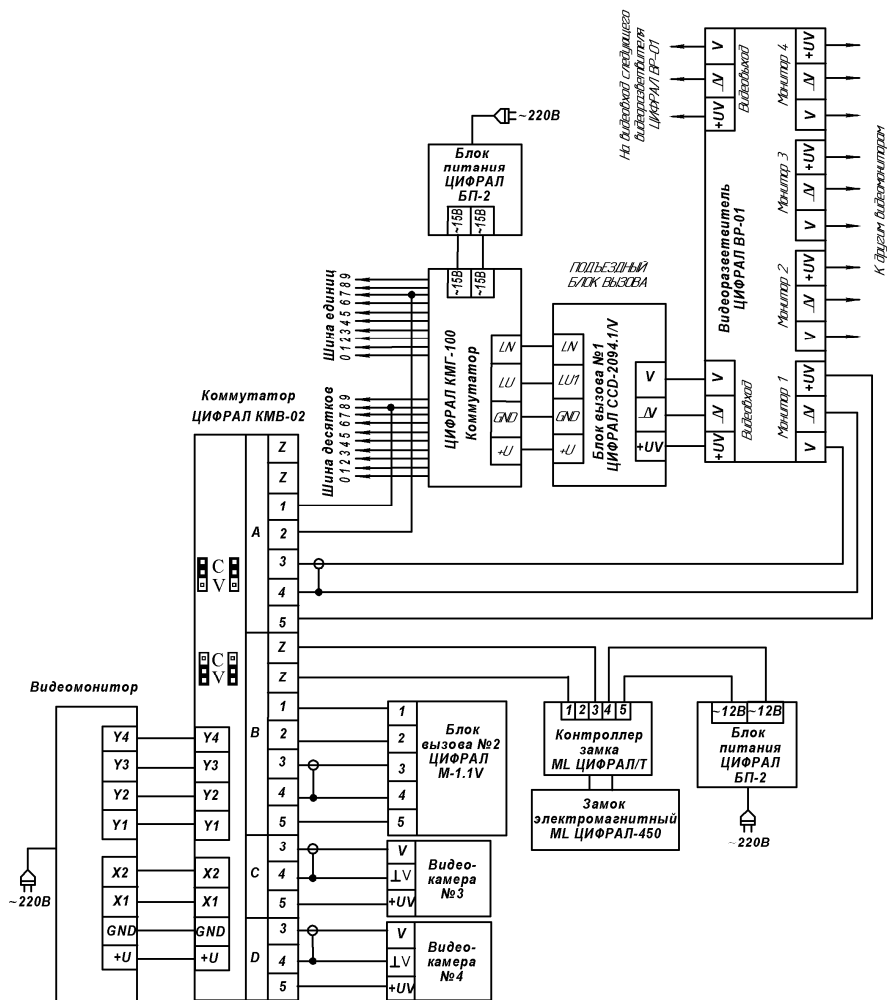


Рисунок А.4. Подключение видеомониторов ЦИФРАЛ ВМ-3040, ЦИФРАЛ ВМ 3041 к блокам вызова с КМЛС и к блокам вызова с видеоканалом.

Наименование цепей и контактов

- A – Канал А
- B – Канал В
- C – Канал С
- D – Канал D

- Z – Z – цепь замка двери
- 1 – «+» линия аудиосвязи монитора с блоком вызова
- 2 – «-» линия аудиосвязи монитора с блоком вызова
- 3 – вход видеосигнала от видеокамеры
- 4 – «-» питание видеокамеры
- 5 – «+» питание видеокамеры

Гарантийные обязательства

Предприятие-изготовитель гарантирует безотказную работу видеомонитора в течение 12-ти месяцев с момента продажи, но не более 18-ти месяцев после даты выпуска, при условии соблюдения потребителем правил монтажа и эксплуатации. В случае обнаружения дефектов, возникших по вине предприятия-изготовителя, в течение гарантийного срока, предприятие-изготовитель гарантирует бесплатное устранение неисправности. Видеомонитор рассчитан на непрерывную работу в течение 5-ти лет с момента продажи.

Гарантийный ремонт производится при наличии руководства по эксплуатации и гарантийного талона. Пересылка видеомонитора на предприятие-изготовитель для ремонта осуществляется за счет покупателя.

Предприятие-изготовитель не принимает претензий на некомплектность и механические повреждения видеомонитора после его продажи.

Видеомонитор не подлежит бесплатному гарантийному обслуживанию в случаях:

- наличия механических повреждений и дефектов, вызванных неправильным подключением или внешними воздействиями;
- самовольного изменении конструкции, электрической схемы или комплектации видеомонитора;
- ремонта видеомонитора лицом, не имеющим на это соответствующего разрешения.
- неисправностей, вызванных попаданием внутрь видеомонитора посторонних предметов, веществ, жидкостей;
- неисправностей, вызванных несоответствием государственным стандартам параметров сети электропитания;
- неисправностей, вызванных использованием нестандартных материалов и запасных частей;
- неисправностей, вызванных стихией, пожаром или другими причинами, не зависящими от предприятия-изготовителя.

Предприятие-изготовитель оставляет за собой право вносить в конструкцию и электрическую схему видеомонитора изменения, не влияющие на основные параметры.

ВНИМАНИЕ! Покупая видеомонитор, проверьте наличие печати, даты продажи и подписи продавца на гарантийном талоне. Если в гарантийном талоне отсутствует печать и отметка о дате продажи, гарантийный срок исчисляется со дня выпуска видеомонитора предприятием-изготовителем.

Видеомонитор ЦИФРАЛ ВМ - _____

Заводской номер _____

Дата изготовления _____
(число, месяц, год)

Штамп ОТК _____

К комплектации и внешнему виду видеомонитора претензий не имею _____
(подпись покупателя)

Адрес предприятия-изготовителя:

Россия, 241035, г. Брянск, ул. XXII съезда КПСС, д. 138, ООО «НПП «ЦИФРАЛ»

Тел./факс: (4832) 51-68-65, 51-68-67, 51-68-70, 51-68-71

E-mail: cyfral@cyfral.ru, www.cyfral.ru

Гарантийный талон

Видеомонитор ЦИФРАЛ ВМ- _____

Заводской номер _____

Дата изготовления _____
(число, месяц, год)

Штамп ОТК _____

Заполняется торговой организацией

Дата продажи _____
(число, месяц, год)

Продавец _____
(подпись или штамп)

Штамп торговой организации

Линия отреза

Гарантийный талон

Видеомонитор ЦИФРАЛ ВМ- _____

Заводской номер _____

Дата изготовления _____
(число, месяц, год)

Штамп ОТК _____

Заполняется торговой организацией

Дата продажи _____
(число, месяц, год)

Продавец _____
(подпись или штамп)

Штамп торговой организации