

ЭЛЕКТРОДВИГАТЕЛИ ВЗРЫВОЗАЩИЩЕННЫЕ СЕРИИ АИМУ

ТЕХНИЧЕСКИЕ ХАРАКТЕРИСТИКИ ЭЛЕКТРОДВИГАТЕЛЕЙ АИМУ

Типоразмер	Номинальная мощность, кВт	Синхронная частота вращения, (мин ⁻¹)	Ток, А при 380В, 380/660В	КПД, %	cos φ	Скольжение, ном., %	Кратность, о.е.			Момент инерции ротора, Н*м ² (кгс*м ²)
							Начального пускового тока	Начального пускового момента	Максимального момента	
АИМУ 63А2	0,37	3000	0,9	70	0,81	7	5	1,2	2,3	0,0005
АИМУ 63В2	0,55	3000	1,3	73	0,82	6	6	1,1	2,3	0,0006
АИМУ 63А4	0,25	1500	0,8	68	0,73	8	4,1	1,1	1,8	0,001
АИМУ 63В4	0,37	1500	1,12	69	0,75	10	4,1	1,1	1,8	0,0015
АИМУ 63А6	0,18	1000	0,85	56	0,66	10	3,6	1,1	1,8	0,001
АИМУ 63В6	0,25	1000	0,95	59	0,68	10	3,6	1,1	1,8	0,0015
АИМУ 71А2	0,75	3000	1,8	75	0,83	6	6	1,2	2,4	0,0016
АИМУ 71В2	1,1	3000	2,5	77	0,84	7	5,3	1,1	2,3	0,002
АИМУ 71А4	0,55	1500	1,5	73	0,75	8	4,4	1,1	1,8	0,0021
АИМУ 71В4	0,75	1500	2	74	0,75	7	4,4	1,2	1,8	0,0023
АИМУ 71А6	0,37	1000	1,25	67	0,7	10	3,6	1,1	1,5	0,0023
АИМУ 71В6	0,55	1000	1,8	68	0,72	10	3,6	1,1	1,5	0,0025
АИМУ 80А2	1,5	3000	3,4	78	0,87	7	6	1,2	2	0,0025
АИМУ 80В2	2,2	3000	4,7	80	0,88	7	6,2	1,1	2	0,0028
АИМУ 80А4	1,1	1500	2,7	76	0,66	6	5,5	1,1	1,5	0,0036
АИМУ 80В4	1,5	1500	3,7	77	0,77	7	5,5	1,1	1,5	0,004
АИМУ 80А6	0,75	1000	2,3	69	0,71	7	4,5	1,1	1,5	0,0044
АИМУ 80В6	1,1	1000	3,2	71	0,72	7	4,5	1,1	1,5	0,005
АИМУ 90L2	3	3000	6,4	82	0,87	5,5	6	1,3	2	0,0053
АИМУ 90L4	2,2	1500	5	81	0,8	7	6	1,3	2	0,0091
АИМУ 90L6	1,5	1000	4	76	0,72	7	4,5	1,3	2,1	0,0118
АИМУ 100S2	4	3000	8,2	84	0,87	5,5	6,5	1,3	2,1	0,0102
АИМУ 100L2	5,5	3000	11	85	0,88	5,5	6,5	1,3	2,1	0,0121
АИМУ 100S4	3	1500	6,8	81	0,8	5,5	6	1,3	2	0,0154
АИМУ 100L4	4	1500	8,8	84	0,82	5,5	6	1,3	2	0,17
АИМУ 100L6	2,2	1000	5,6	80	0,73	7	5,5	1,3	1,8	0,0212
АИМУ 100L6	1,5	750	4	74	0,65	7	4	1,1	1,5	0,02
АИМУ 112M2	7,5	3000	15	87	0,88	3,7	7,5	1,2	2,2	0,014
АИМУ 112M4	5,5	1500	11	86	0,85	4,6	7	1,4	2,3	0,0201
АИМУ 112МА6	3	1000	7,2	82	0,76	5,5	6	1,3	2,1	0,024
АИМУ 112МВ6	4	1000	9,5	78	0,7	7	5	1,2	1,8	0,027
АИМУ 112МА8	2,2	750	5,8	82	0,76	5,5	6	1,3	2,1	0,025
АИМУ 112МВ8	3	750	7,7	79	0,7	7	5,5	1,2	1,8	0,028
АИМУ 112M2	7,5	3000	14,9	87	0,88	3,7	7,5	1,2	2,2	0,1353
АИМУ 112M4	5,5	1500	11,7	86	0,85	4,6	7	1,4	2,3	0,2215

ТЕХНИЧЕСКИЕ ХАРАКТЕРИСТИКИ ЭЛЕКТРОДВИГАТЕЛЕЙ АИМУ

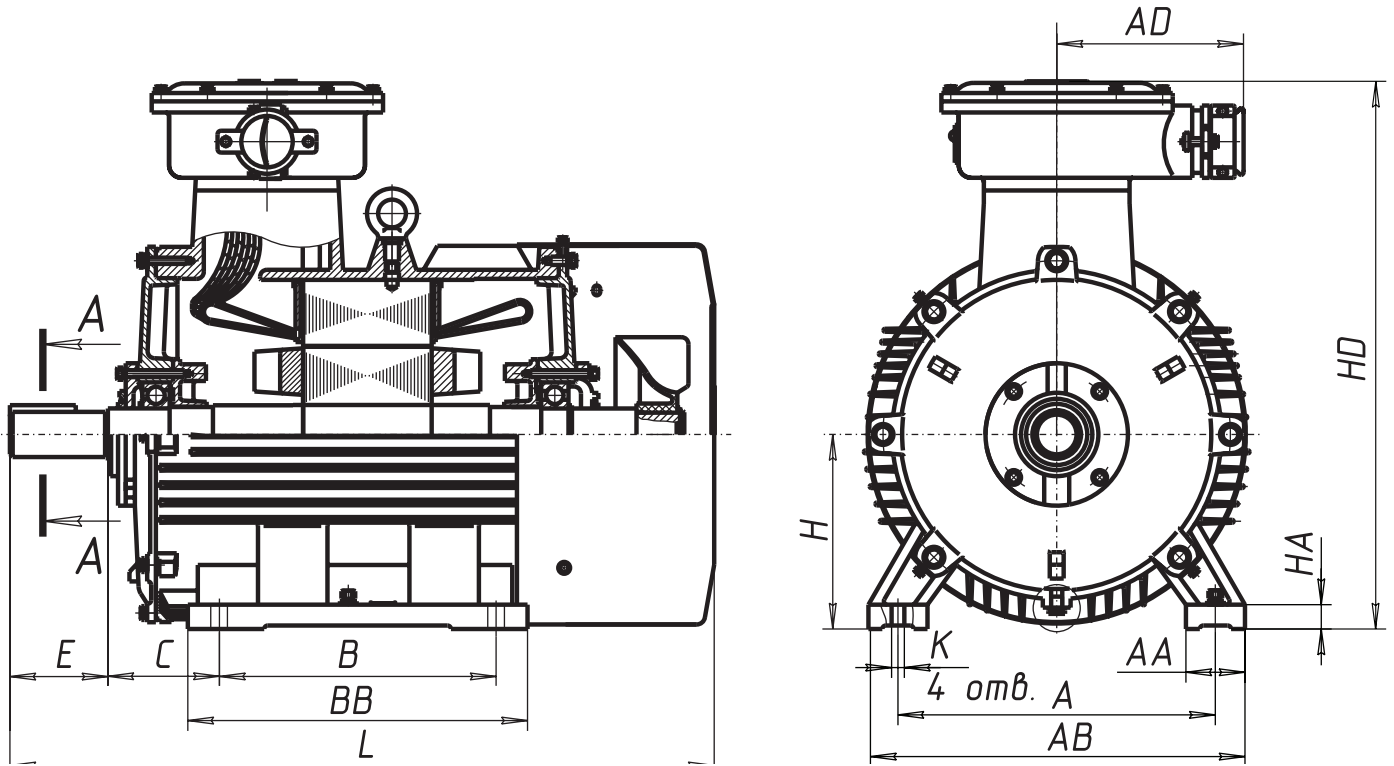
Типоразмер	Номинальная мощность, кВт	Синхронная частота вращения, (мин ⁻¹)	Ток, А при 380В, 380/660В	КПД, %	cos ф	Скольжение, ном., %	Кратность, о.е.			Момент инерции ротора, Н*м ² (кгс*м ²)
							Начального пускового тока	Начального пускового момента	Максимального момента	
АИМУ 112МА6	3	1000	7,4	82	0,76	5,5	6	1,3	2,1	0,2137
АИМУ 112МВ6	4	1000	9,8	82	0,7	7	5	1,2	1,8	0,2235
АИМУ 132М2	11	3000	20,5/11,9	88	0,9	3,2	7,5	1,2	2,2	0,0185
АИМУ 132S4	7,5	1500	15,2/8,8	87,5	0,85	3,5	7	1,4	2,3	0,0327
АИМУ 132М4	11	1500	22,7/13,1	88	0,85	3,5	7	1,4	2,2	0,0439
АИМУ 132S6	5,5	1000	11,8/6,8	85	0,81	4	7	1,3	2,1	0,0577
АИМУ 132М6	7,5	1000	16,1/9,3	85	0,81	3,6	7	1,3	2,1	0,0755
АИМУ 132S8	4	750	9,9/5,7	81,5	0,74	5,8	6	1,2	1,9	0,051
АИМУ 132М8	5,5	750	13,5/7,8	83	0,74	5,5	6	1,2	1,9	0,0732
АИМУ 160S2	15	3000	28,8/16,6	89	0,89	2	7,5	1,2	2,2	0,0496
АИМУ 160М2	18,5	3000	34,7/20	90	0,9	2,2	7,5	1,2	2,2	0,062
АИМУ 160S4	15	1500	29,6/17,1	89	0,85	2,6	7	1,4	2,2	0,103
АИМУ 160М4	18,5	1500	35,9/20,7	89,5	0,86	2,9	7	1,2	2,2	0,13
АИМУ 160S6	11	1000	23,1/13,3	87	0,81	4,4	7	1,2	2,1	0,13
АИМУ 160М6	15	1000	30,9/17,8	88	0,82	4,2	7	1,2	2,1	0,07
АИМУ 160S8	7,5	750	18,4/10,6	85,5	0,73	4,5	6	1,2	2,1	0,114
АИМУ 160М8	11	750	26/15	86	0,73	4,5	6	1,1	1,9	0,171
АИМУ 180S2	22	3000	40,8/23,5	88	0,89	1,8	7,5	1,1	2	0,0797
АИМУ 180М2	30	3000	54,8/31,6	90,5	0,9	1,8	7,5	1,1	2	0,105
АИМУ 180S4	22	1500	42,9/24,8	90,7	0,85	2,2	7	1,2	2,2	0,141
АИМУ 180М4	30	1500	57,8/33,4	90,5	0,86	2,4	7,2	1,2	2,2	0,176
АИМУ 180М6	18,5	1000	37,2/21,5	89,5	0,83	2,6	7	1,2	2,2	0,258
АИМУ 180М8	15	1000	33/19	86	0,78	4,2	6,5	1,1	2	0,252
АИМУ 200М2	37	3000	67,9/39,2	93,5	0,9	1,66	7,4	1,1	2,3	0,16822
АИМУ 200L2	45	3000	82,3/47,5	93,9	0,9	1,66	7,4	1	2,4	0,27700
АИМУ 200М4	37	1500	69,9/40,3	93,7	0,85	2	6,7	1,2	2,4	0,37000
АИМУ 200L4	45	1500	83,4/48,1	93,9	0,85	2	7,1	1,1	2,8	0,56000
АИМУ 200М6	22	1000	44,7/25,8	91,8	0,83	2	6	1,2	2,2	0,46837
АИМУ 200L6	30	1000	59,3/34,2	91,8	0,84	2,5	6	1,2	2,4	0,58600
АИМУ 200М8	18,5	750	41,1/23,7	90,6	0,76	3,33	6,4	1,1	2	0,52000
АИМУ 200L8	22	750	50/28,9	91,4	0,77	2,66	6,2	1,1	2	0,62000
АИМУ 225М2	55	3000	100,4/58	94,3	0,91	1,33	7,5	1	2,3	0,37840
АИМУ 225М4	55	1500	100,3/57,9	94,3	0,86	1,33	6,5	1,1	2,2	0,78000
АИМУ 225М6	37	1000	69,7/40,2	92,7	0,84	2	6,2	1,2	2,3	0,94000
АИМУ 225М8	30	750	61,7/35,6	91,8	0,78	2,66	5,5	1,1	2,1	0,89000
АИМУ 250S2	75	3000	136,8/79	94,6	0,92	1	7,5	0,9	2	0,45600
АИМУ 250М2	90	3000	160,7/92,8	95	0,93	1,16	7	0,9	1,8	0,67700
АИМУ 250S4	75	1500	139,6/80,6	94,7	0,85	1,66	7,2	1	2,2	1,10000

ТЕХНИЧЕСКИЕ ХАРАКТЕРИСТИКИ ЭЛЕКТРОДВИГАТЕЛЕЙ АИМУ

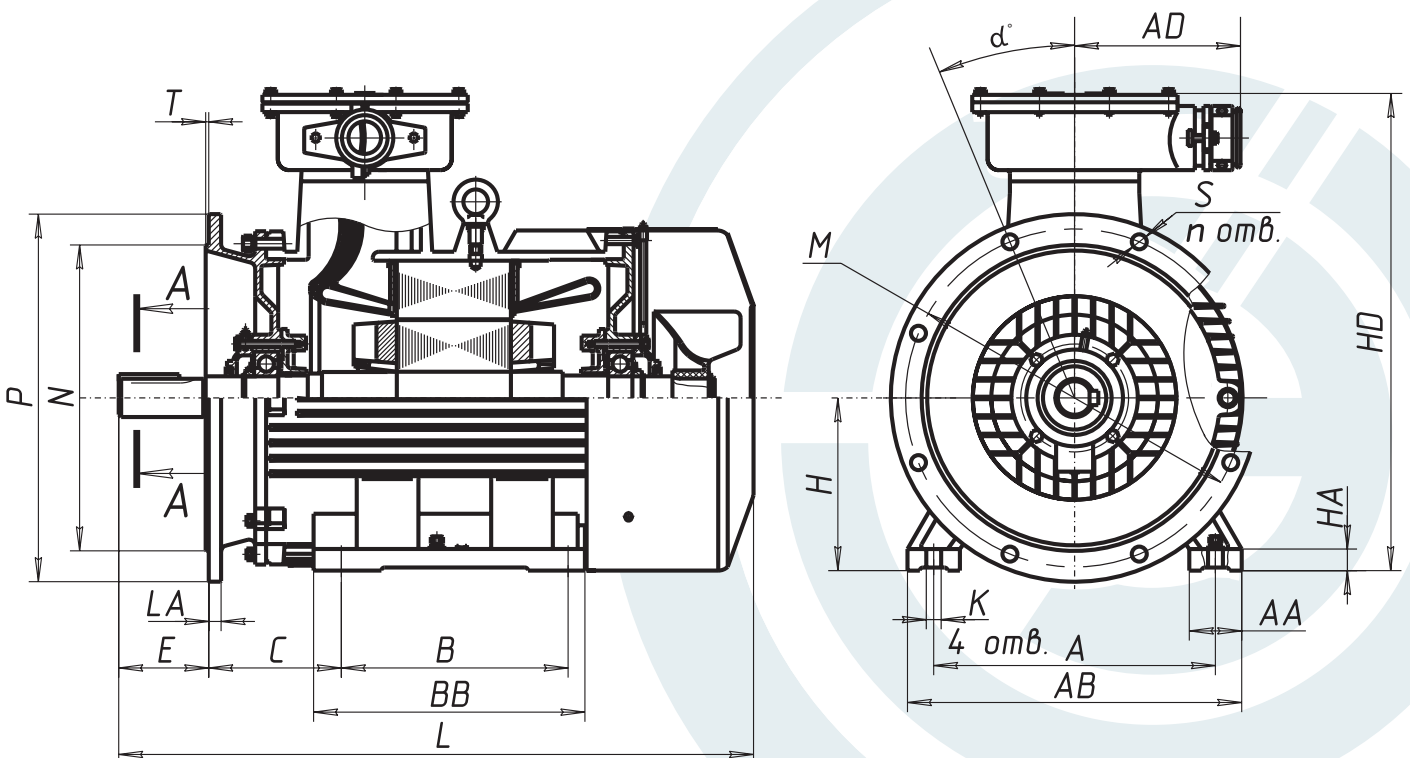
Типоразмер	Номинальная мощность, кВт	Синхронная частота вращения, (мин ⁻¹)	Ток, А при 380В, 380/660В	КПД, %	cos φ	Скольжение, ном., %	Кратность, о.е.			Момент инерции ротора, Н*м ² (кгс*м ²)
							Начального пускового тока	Начального пускового момента	Максимального момента	
АИМУ 250М4	90	1500	165,6/95,6	95,1	0,88	1,33	7,3	1	2,2	1,54000
АИМУ 250S6	45	1000	84/48,5	93,5	0,84	2	6,2	1,1	2	1,71000
АИМУ250М6	55	1000	104,7/60,5	93,9	0,84	2	6,2	1,1	2	2,15000
АИМУ 250S8	37	750	77,8/44,9	92,7	0,73	2,66	6,5	1,1	1,8	1,71000
АИМУ 250М8	45	750	93,9/54,2	93,5	0,75	2	6,8	1	1,8	2,15000
АИМУ 280S2	110	3000	183/105,7	94,7	0,92	1	6,5	0,9	1,6	0,96000
АИМУ 280М2	132	3000	231,2/133,5	95,1	0,92	0,83	7,2	0,9	1,8	1,57000
АИМУ 280S4	110	1500	201,6/116,4	95,1	0,87	1	6,4	1	2,1	2,67000
АИМУ 280М4	132	1500	240,4/138,8	95,8	0,88	1,33	7,5	1	2,3	3,34000
АИМУ 280S6	75	1000	142,2/82,1	94,5	0,85	2	6,2	1	1,9	2,86000
АИМУ 280М6	90	1000	170,2/98,3	94,5	0,85	1,5	6,2	1	1,9	4,08000
АИМУ 280S8	55	750	112/64,7	93,6	0,83	2	5,9	1	1,9	3,12000
АИМУ 280М8	75	750	151,3/87,3	94	0,82	2	6	0,9	2	5,20000
АИМУ 315S2	160	3000	279/161,1	95,1	0,93	0,83	7	0,9	1,7	1,72560
АИМУ 315М2	200	3000	348/200,9	95,5	0,93	0,83	8	0,8	1,8	1,94050
АИМУ 315S4	160	1500	287,8/166,2	95,3	0,89	1,33	6,2	1	1,9	3,67650
АИМУ 315М4	200	1500	359,4/207,5	95,6	0,89	1,33	6,5	0,9	1,9	4,25160
АИМУ 315S6	110	1000	206/118,9	94,8	0,88	2	6,9	1	1,8	4,25640
АИМУ 315М6	132	1000	244/140,9	95	0,9	2	6,6	1	1,6	5,15770
АИМУ 315S8	90	750	178/102,8	94,5	0,85	2	6	0,9	1,4	5,82500
АИМУ 315М8	110	750	217/125,3	94,5	0,86	2	5,9	0,9	1,4	6,75370
АИМУ 355S2	250	3000	431/248,8	96	0,93	0,66	6,8	0,8	2,1	3,05000
АИМУ 355М2	315	3000	533/307,7	96	0,93	0,66	7,4	0,8	1,86	3,60000
АИМУ 355S4	250	1500	439,5/253,7	95,3	0,89	1,33	6,2	1	1,9	6,77000
АИМУ 355М4	315	1500	550,3/317,7	95,6	0,89	1,33	6,5	0,9	1,9	8,20000
АИМУ 355S6	160	1000	292,3/168,8	95,1	0,89	1	7,5	1	2	7,80000
АИМУ 355М6	200	1000	364,6/210,5	95,5	0,9	1	7,1	0,9	2,2	9,10000
АИМУ 355S8	132	750	261/150,7	94,7	0,83	1,33	6,5	0,9	1,7	10,55000
АИМУ 355М8	160	750	314,7/181,7	95,5	0,85	1,33	6,6	0,9	1,9	11,73000

ГАБАРИТНО-ПРИСОЕДИНИТЕЛЬНЫЕ И УСТАНОВОЧНЫЕ РАЗМЕРЫ ЭЛЕКТРОДВИГАТЕЛЕЙ АИМУ ОСНОВНОГО ИСПОЛНЕНИЯ

Монтажное исполнение IM 10..1

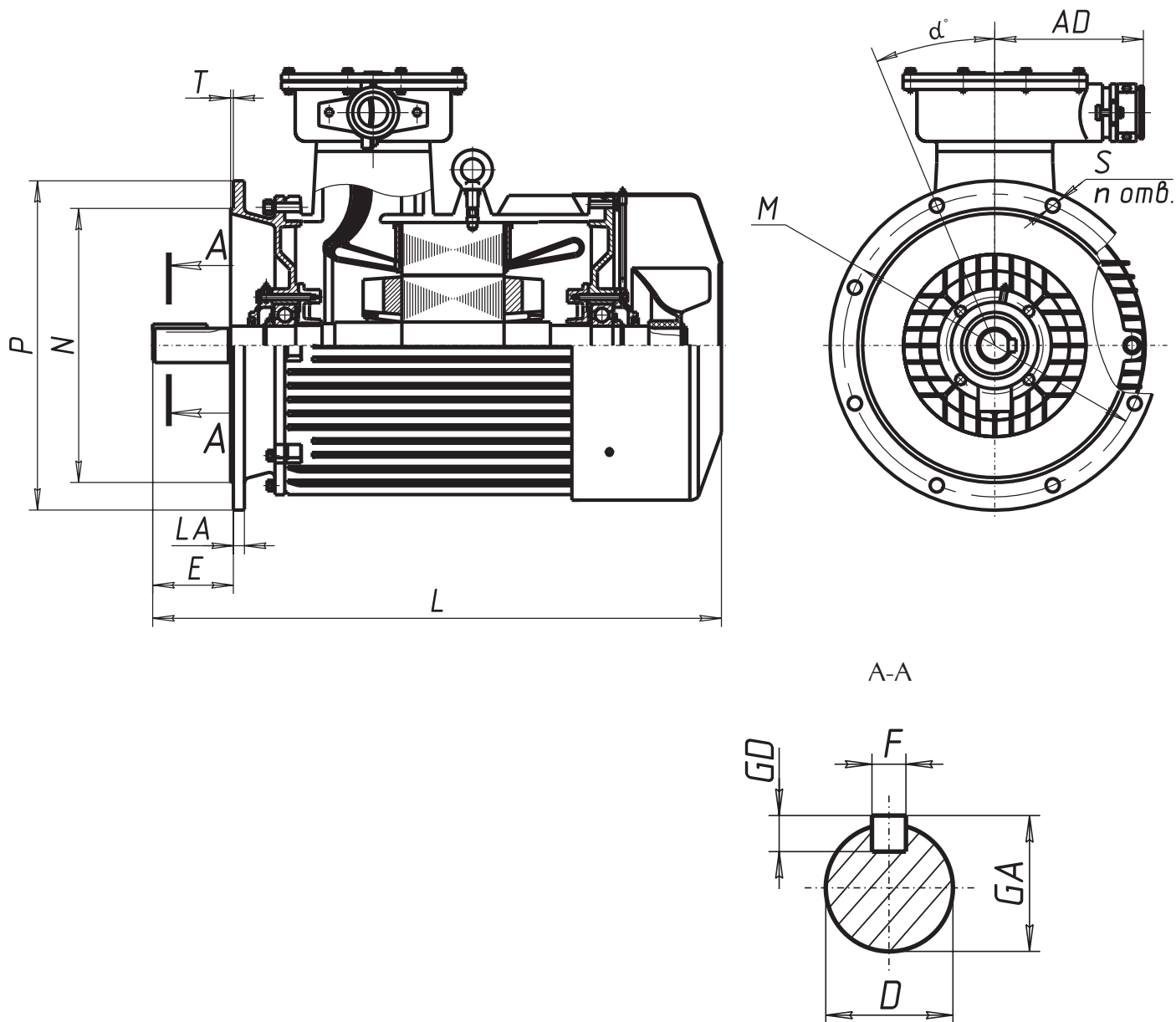


Монтажное исполнение IM 20..1



ГАБАРИТНО-ПРИСОЕДИНИТЕЛЬНЫЕ И УСТАНОВОЧНЫЕ РАЗМЕРЫ ЭЛЕКТРОДВИГАТЕЛЕЙ АИМУ ОСНОВНОГО ИСПОЛНЕНИЯ

Монтажное исполнение IM 30..1



ГАБАРИТНО-ПРИСОЕДИНИТЕЛЬНЫЕ РАЗМЕРЫ ЭЛЕКТРОДВИГАТЕЛЕЙ АИМУ ВОВ 63-355 IM 10..1, IM 20..1, IM 30..1

Габарит	H	L	HD	E	C	B	BB	A	AB	AA	K	LA	T	P	N	M	S	α	AD	D	F	GD	GA	HA	Вес, кг
АИМУ 63A2	63	280	216	30	40	80	108	100	125	25	7	10	3,5	160	110	130	4 ОТВ. Ø10	45	110	14	5	5	16,00	10	15,79
АИМУ 63B2	63	280	216	30	40	80	108	100	125	25	7	10	3,5	160	110	130	4 ОТВ. Ø10	45	110	14	5	5	16,00	10	16,46
АИМУ 63A4	63	280	216	30	40	80	108	100	125	25	7	10	3,5	160	110	130	4 ОТВ. Ø10	45	110	14	5	5	16,00	10	15,44
АИМУ 63B4	63	280	216	30	40	80	108	100	125	25	7	10	3,5	160	110	130	4 ОТВ. Ø10	45	110	14	5	5	16,00	10	16,70
АИМУ 63A6	63	280	216	30	40	80	108	100	125	25	7	10	3,5	160	110	130	4 ОТВ. Ø10	45	110	14	5	5	16,00	10	17,2
АИМУ 63B6	63	280	216	30	40	80	108	100	125	25	7	10	3,5	160	110	130	4 ОТВ. Ø10	45	110	14	5	5	16,00	10	17,6
АИМУ 71A2	71	298	234	40	45	90	120	112	147	34	7	12	3,5	200	130	165	4 ОТВ. Ø12	45	110	19	6	6	21,50	10	19,46
АИМУ 71B2	71	298	234	40	45	90	120	112	147	34	7	12	3,5	200	130	165	4 ОТВ. Ø12	45	110	19	6	6	21,50	10	21,16
АИМУ 71A4	71	298	234	40	45	90	120	112	147	34	7	12	3,5	200	130	165	4 ОТВ. Ø12	45	110	19	6	6	21,50	10	19,66
АИМУ 71B4	71	298	234	40	45	90	120	112	147	34	7	12	3,5	200	130	165	4 ОТВ. Ø12	45	110	19	6	6	21,50	10	19,66
АИМУ 71A6	71	298	234	40	45	90	120	112	147	34	7	12	3,5	200	130	165	4 ОТВ. Ø12	45	110	19	6	6	21,50	10	19,16
АИМУ 71B6	71	298	234	40	45	90	120	112	147	34	7	12	3,5	200	130	165	4 ОТВ. Ø12	45	110	19	6	6	21,50	10	20,26
АИМУ 80A2	80	350	247	50	50	100	132	125	162	36	10	12	3,5	200	130	165	4 ОТВ. Ø12	45	110	22	6	6	24,50	14	26,11
АИМУ 80B2	80	350	247	50	50	100	132	125	162	36	10	12	3,5	200	130	165	4 ОТВ. Ø12	45	110	22	6	6	24,50	14	28,88
АИМУ 80A4	80	350	247	50	50	100	132	125	162	36	10	12	3,5	200	130	165	4 ОТВ. Ø12	45	110	22	6	6	24,50	14	26,11
АИМУ 80B4	80	350	247	50	50	100	132	125	162	36	10	12	3,5	200	130	165	4 ОТВ. Ø12	45	110	22	6	6	24,50	14	29,11
АИМУ 80A6	80	350	247	50	50	100	132	125	162	36	10	12	3,5	200	130	165	4 ОТВ. Ø12	45	110	22	6	6	24,50	14	25,11
АИМУ 80B6	80	350	247	50	50	100	132	125	162	36	10	12	3,5	200	130	165	4 ОТВ. Ø12	45	110	22	6	6	24,50	14	27,61
АИМУ 90L2	90	410	297	50	56	125	166	140	180	43	10	12	4,00	250	180	215	4 ОТВ. Ø15	45	167	24	8	7	27,00	14	43,34
АИМУ 90L4	90	410	297	50	56	125	166	140	180	43	10	12	4,00	250	180	215	4 ОТВ. Ø15	45	167	24	8	7	27,00	14	42,34
АИМУ 90L6	90	410	297	50	56	125	166	140	180	43	10	12	4,00	250	180	215	4 ОТВ. Ø15	45	167	24	8	7	27,00	14	41,34
АИМУ 100S2	100	430	317	60	63	112	180	160	210	50	12	15	4,00	250	180	215	4 ОТВ. Ø15	45	167	28	8	7	31,00	16	52,98
АИМУ 100L2	100	430	317	60	63	140	180	160	210	50	12	15	4,00	250	180	215	4 ОТВ. Ø15	45	167	28	8	7	31,00	16	56,98
АИМУ 100S4	100	430	317	60	63	112	180	160	210	50	12	15	4,00	250	180	215	4 ОТВ. Ø15	45	167	28	8	7	31,00	16	52,98
АИМУ 100L4	100	430	317	60	63	140	180	160	210	50	12	15	4,00	250	180	215	4 ОТВ. Ø15	45	167	28	8	7	31,00	16	55,98
АИМУ 100L6	100	430	317	60	63	140	180	160	210	50	12	15	4,00	250	180	215	4 ОТВ. Ø15	45	167	28	8	7	31,00	16	52,98

ГАБАРИТНО-ПРИСОЕДИНИТЕЛЬНЫЕ РАЗМЕРЫ ЭЛЕКТРОДВИГАТЕЛЕЙ АИМУ ВОВ 63-355 IM 10..1, IM 20..1, IM 30..1

Габарит	H	L	HD	E	C	B	BB	A	AB	AA	K	LA	T	P	N	M	S	α	AD	D	F	GD	GA	HA	Вес, кг
АИМУ 100L8	100	430	317	60	63	140	180	160	210	50	12	15	4.00	250	180	215	4 ОТВ. Ø15	45	167	28	8	7	31.00	16	51.00
АИМУ 112M2	112	445	360	80	70	140	180	190	245	50	12	16	4.00	300	230	265	4 ОТВ. Ø15	45	195	32	10	8	35.00	16	83.00
АИМУ 112M4	112	476	332	80	70	140	180	190	240	50	12	16	4.00	300	230	265	4 ОТВ. Ø15	45	167	32	10	8	35.00	16	81.00
АИМУ 112MA6	112	445	360	80	70	140	180	190	245	50	12	16	4.00	300	230	265	4 ОТВ. Ø15	45	195	32	10	8	35.00	16	74.00
АИМУ 112MB6	112	445	360	80	70	140	180	190	245	50	12	16	4.00	300	230	265	4 ОТВ. Ø15	45	195	32	10	8	35.00	16	79.00
АИМУ 112MA8	112	445	360	80	70	140	180	190	245	50	12	16	4.00	300	230	265	4 ОТВ. Ø15	45	195	32	10	8	35.00	16	73.00
АИМУ 112MB8	112	445	360	80	70	140	180	190	245	50	12	16	4.00	300	230	265	4 ОТВ. Ø15	45	195	32	10	8	35.00	16	77.00
АИМУ 132M2	132	520	405	80	89	178	230	216	280	60	12	16	5.00	350	250	300	4 ОТВ. Ø19	45	208	38	10	8	41.00	16	95.00
АИМУ 132S4	132	490	405	80	89	140	190	216	280	60	12	16	5.00	350	250	300	4 ОТВ. Ø19	45	208	38	10	8	41.00	16	86.00
АИМУ 132M4	132	520	405	80	89	178	230	216	280	60	12	16	5.00	350	250	300	4 ОТВ. Ø19	45	208	38	10	8	41.00	16	102.00
АИМУ 132S6	132	490	405	80	89	140	190	216	280	60	12	16	5.00	350	250	300	4 ОТВ. Ø19	45	208	38	10	8	41.00	16	81.00
АИМУ 132M6	132	520	405	80	89	178	230	216	280	60	12	16	5.00	350	250	300	4 ОТВ. Ø19	45	208	38	10	8	41.00	16	100.00
АИМУ 132S8	132	490	405	80	89	140	190	216	280	60	12	16	5.00	350	250	300	4 ОТВ. Ø19	45	208	38	10	8	41.00	16	99.00
АИМУ 132M8	132	520	405	80	89	178	230	216	280	60	12	16	5.00	350	250	300	4 ОТВ. Ø19	45	208	38	10	8	41.00	16	102.00
АИМУ 160S2	160	645	456	110	108	178	262	254	330	70	15	17	5.00	350	250	300	4 ОТВ. Ø19	45	208	42	12	8	45.50	20	170.00
АИМУ 160M2	160	685	456	110	108	210	306	254	330	70	15	17	5.00	350	250	300	4 ОТВ. Ø19	45	208	42	12	8	45.50	20	180.00
АИМУ 160S4	160	645	456	110	108	178	262	254	330	70	15	17	5.00	350	250	300	4 ОТВ. Ø19	45	208	48	14	9	52.00	20	175.00
АИМУ 160M4	160	685	456	110	108	210	306	254	330	70	15	17	5.00	350	250	300	4 ОТВ. Ø19	45	208	48	14	9	52.00	20	190.00
АИМУ 160S6	160	645	456	110	108	178	262	254	330	70	15	17	5.00	350	250	300	4 ОТВ. Ø19	45	208	48	14	9	52.00	20	175.00
АИМУ 160M6	160	685	456	110	108	210	306	254	330	70	15	17	5.00	350	250	300	4 ОТВ. Ø19	45	208	48	14	9	52.00	20	200.00
АИМУ 160S8	160	645	456	110	108	178	262	254	330	70	15	17	5.00	350	250	300	4 ОТВ. Ø19	45	208	48	14	9	52.00	20	173.00
АИМУ 160M8	160	685	456	110	108	210	306	254	330	70	15	17	5.00	350	250	300	4 ОТВ. Ø19	45	208	48	14	9	52.00	20	195.00
АИМУ 180S2	180	740	500	110	121	203	273	279	355	70	15	17	5.00	400	300	350	4 ОТВ. Ø19	45	208	48	14	9	52.00	22	198.00
АИМУ 180M2	180	755	500	110	121	241	311	279	355	70	15	17	5.00	400	300	350	4 ОТВ. Ø19	45	208	48	14	9	52.00	22	221.00
АИМУ 180S4	180	740	500	110	121	203	273	279	355	70	15	17	5.00	400	300	350	4 ОТВ. Ø19	45	208	55	16	10	59.00	22	205.00
АИМУ 180M4	180	755	500	110	121	241	311	279	355	70	15	17	5.00	400	300	350	4 ОТВ. Ø19	45	208	55	16	10	59.00	22	234.00

ГАБАРИТНО-ПРИСОЕДИНИТЕЛЬНЫЕ РАЗМЕРЫ ЭЛЕКТРОДВИГАТЕЛЕЙ АИМУ ВОВ 63-355 IM 10..1, IM 20..1, IM 30..1

Габарит	H	L	HD	E	C	B	BB	A	AB	AA	K	LA	T	P	N	M	S	α	AD	D	F	GD	GA	HA	Rec. кг
АИМУ 180M6	180	740	500	110	121	241	273	279	355	70	15	17	5.00	400	300	350	4 отв. Ø19	45	208	55	16	10	59.00	22	225.00
АИМУ 180M8	180	755	500	110	121	241	311	279	355	70	15	17	5.00	400	300	350	4 отв. Ø19	45	208	55	16	10	59.00	22	223.00
АИМУ 200M2	200	735	645	110	133	267	333	318	390	70	19	17	5.00	450	350	400	8 отв. Ø19	22,5	250	55	16	10	59.00	25	284.00
АИМУ 200L2	200	782	645	110	133	305	369	318	390	70	19	17	5.00	450	350	400	8 отв. Ø19	22,5	250	55	16	10	59.00	25	287.00
АИМУ 200M4	200	765	645	140	133	267	333	318	390	70	19	17	5.00	450	350	400	8 отв. Ø19	22,5	250	60	18	11	64.00	25	284.00
АИМУ 200L4	200	812	645	140	133	305	369	318	390	70	19	17	5.00	450	350	400	8 отв. Ø19	22,5	250	60	18	11	64.00	25	287.00
АИМУ 200M6	200	765	645	140	133	267	333	318	390	70	19	17	5.00	450	350	400	8 отв. Ø19	22,5	250	60	18	11	64.00	25	262.00
АИМУ 200L6	200	812	645	140	133	305	369	318	390	70	19	17	5.00	450	350	400	8 отв. Ø19	22,5	250	60	18	11	64.00	25	284.00
АИМУ 200M8	200	765	645	140	133	267	333	318	390	70	19	17	5.00	450	350	400	8 отв. Ø19	22,5	250	60	18	11	64.00	25	284.00
АИМУ 200L8	200	812	645	140	133	305	369	318	390	70	19	17	5.00	450	350	400	8 отв. Ø19	22,5	250	60	18	11	64.00	25	299.00
АИМУ 225M2	225	888	680	110	149	311	380	356	435	75	19	18	5.00	550	450	500	8 отв. Ø19	22,5	250	55	16	10	59.00	28	362.00
АИМУ 225M4	225	918	680	140	149	311	380	356	435	75	19	18	5.00	550	450	500	8 отв. Ø19	22,5	250	65	18	11	69.00	28	362.00
АИМУ 225M6	225	918	680	140	149	311	380	356	435	75	19	18	5.00	550	450	500	8 отв. Ø19	22,5	250	65	18	11	69.00	28	380.00
АИМУ 225M8	225	918	680	140	149	311	380	356	435	75	19	18	5.00	550	450	500	8 отв. Ø19	22,5	250	65	18	11	69.00	28	388.00
АИМУ 250S2	250	998	706	140	168	311	389	406	490	80	24	20	5.00	550	450	500	8 отв. Ø19	22,5	300	65	18	11	69.00	30	471.00
АИМУ 250M2	250	1038	706	140	168	349	425	406	490	80	24	20	5.00	550	450	500	8 отв. Ø19	22,5	300	65	18	11	69.00	30	483.00
АИМУ 250S4	250	998	706	140	168	311	389	406	490	80	24	20	5.00	550	450	500	8 отв. Ø19	22,5	300	75	20	12	79.50	30	548.00
АИМУ 250M4	250	1038	706	140	168	349	425	406	490	80	24	20	5.00	550	450	500	8 отв. Ø19	22,5	300	75	20	12	79.50	30	557.00
АИМУ 250S6	250	998	706	140	168	311	389	406	490	80	24	20	5.00	550	450	500	8 отв. Ø19	22,5	300	75	20	12	79.50	30	469.00
АИМУ 250M6	250	1038	706	140	168	349	425	406	490	80	24	20	5.00	550	450	500	8 отв. Ø19	22,5	300	75	20	12	79.50	30	492.00
АИМУ 250S8	250	998	706	140	168	311	389	406	490	80	24	20	5.00	550	450	500	8 отв. Ø19	22,5	300	75	20	12	79.50	30	423.00
АИМУ 250M8	250	1038	706	140	168	349	425	406	490	80	24	20	5.00	550	450	500	8 отв. Ø19	22,5	300	75	20	12	79.50	30	471.00
АИМУ 280S2	280	1030	770	140	190	368	455	457	545	85	24	22	6.00	660	550	600	8 отв. Ø24	22,5	300	70	20	12	74.50	35	713.00
АИМУ 280M2	280	1060	770	140	190	419	505	457	545	85	24	22	6.00	660	550	600	8 отв. Ø24	22,5	300	70	20	12	74.50	35	724.00
АИМУ 280S4	280	1080	770	170	190	368	455	457	545	85	24	22	6.00	660	550	600	8 отв. Ø24	22,5	300	80	22	14	85.00	35	840.00
АИМУ 280M4	280	1110	770	170	190	419	505	457	545	85	24	22	6.00	660	550	600	8 отв. Ø24	22,5	300	80	22	14	85.00	35	862.00

ГАБАРИТНО-ПРИСОЕДИНИТЕЛЬНЫЕ РАЗМЕРЫ ЭЛЕКТРОДВИГАТЕЛЕЙ АИМУ ВОВ 63-355 IM 10...1, IM 20...1, IM 30...1

Габарит	H	L	HD	E	C	B	BB	A	AB	AA	K	LA	T	P	N	M	S	α	AD	D	F	GD	GA	HA	Вес, кг
АИМУ 280S6	280	1080	770	170	190	368	455	457	545	85	24	22	6.00	660	550	600	8 отв. Ø 24	22,5	300	80	22	14	85.00	35	920.00
АИМУ 280M6	280	1110	770	170	190	419	505	457	545	85	24	22	6.00	660	550	600	8 отв. Ø 24	22,5	300	80	22	14	85.00	35	937.00
АИМУ 280S8	280	1080	770	170	190	368	455	457	545	85	24	22	6.00	660	550	600	8 отв. Ø 24	22,5	300	80	22	14	85.00	35	650.00
АИМУ 280M8	280	1110	770	170	190	419	505	457	545	85	24	22	6.00	660	550	600	8 отв. Ø 24	22,5	300	80	22	14	85.00	35	885.00
АИМУ 315S2	315	1390	950	140	216	406	780	508	640	120	28	25	6.00	660	550	600	8 отв. Ø 24	22,5	400	75	20	12	79.50	45	1154.00
АИМУ 315M2	315	1390	950	140	216	457	780	508	640	120	28	25	6.00	660	550	600	8 отв. Ø 24	22,5	400	75	20	12	79.50	45	1244.00
АИМУ 315S4	315	1420	950	170	216	406	780	508	640	120	28	25	6.00	660	550	600	8 отв. Ø 24	22,5	400	90	25	14	95.00	45	1150.00
АИМУ 315M4	315	1420	950	170	216	457	780	508	640	120	28	25	6.00	660	550	600	8 отв. Ø 24	22,5	400	90	25	14	95.00	45	1297.00
АИМУ 315S6	315	1420	950	170	216	406	780	508	640	120	28	25	6.00	660	550	600	8 отв. Ø 24	22,5	400	90	25	14	95.00	45	1201.00
АИМУ 315M6	315	1420	950	170	216	457	780	508	640	120	28	25	6.00	660	550	600	8 отв. Ø 24	22,5	400	90	25	14	95.00	45	1258.00
АИМУ 315S8	315	1420	950	170	216	406	780	508	640	120	28	25	6.00	660	550	600	8 отв. Ø 24	22,5	400	90	25	14	95.00	45	1334.00
АИМУ 315M8	315	1420	950	170	216	457	780	508	640	120	28	25	6.00	660	550	600	8 отв. Ø 24	22,5	400	90	25	14	95.00	45	1301.00
АИМУ 355S2	355	1480	1030	170	254	500	710	610	740	150	28	25	6.00	800	680	740	8 отв. Ø 24	22,5	400	85	22	14	90.00	52	1858.00
АИМУ 355M2	355	1580	1030	170	254	560	810	610	740	150	28	25	6.00	800	680	740	8 отв. Ø 24	22,5	400	85	22	14	90.00	52	2024.00
АИМУ 355S4	355	1520	1030	210	254	500	710	610	740	150	28	25	6.00	800	680	740	8 отв. Ø 24	22,5	400	100	28	16	106.00	52	1777.00
АИМУ 355M4	355	1620	1030	210	254	560	810	610	740	150	28	25	6.00	800	680	740	8 отв. Ø 24	22,5	400	100	28	16	106.00	52	2141.00
АИМУ 355S6	355	1520	1030	210	254	500	710	610	740	150	28	25	6.00	800	680	740	8 отв. Ø 24	22,5	400	100	28	16	106.00	52	1776.00
АИМУ 355M6	355	1620	1030	210	254	560	810	610	740	150	28	25	6.00	800	680	740	8 отв. Ø 24	22,5	400	100	28	16	106.00	52	2010.00
АИМУ 355S8	355	1520	1030	210	254	500	710	610	740	150	28	25	6.00	800	680	740	8 отв. Ø 24	22,5	400	100	28	16	106.00	52	1955.00
АИМУ 355M8	355	1620	1030	210	254	560	810	610	740	150	28	25	6.00	800	680	740	8 отв. Ø 24	22,5	400	100	28	16	106.00	52	2127.00