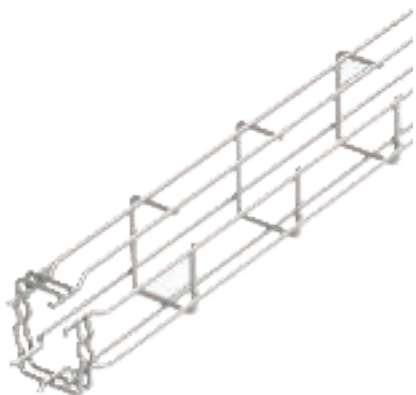


G-образный проволочный лоток GR-Magic, высота боковой стенки 150 мм



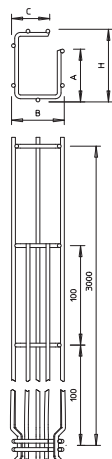
Тип	Высота боковой стенки мм	Диаметр проволоки мм	Уп. Вес		Арт.-№
			м	кг/100 м	
G-GRM 150 100V2A	150	3,9	3	128,000	6005559
G-GRM 150 100V4A	150	3,9	3	128,000	6005574

V2A Нержавеющая сталь 1.4301 V4A Нержавеющая сталь 1.4401 €/м

G-образный проволочный лоток из стальной проволоки, соединенной методом точечной сварки, с различной высотой боковой стенки и шириной.

Возможен монтаж на стене и потолке. Данные по нагрузкам для различных способов монтажа предоставляются по запросу.

Размеры



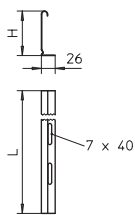
Тип	Длина мм	Раз-мер В мм	Раз-мер Н мм	Раз-мер С мм	Раз-мер а мм

Нагрузка

G-GRM 150/100

	Расстояние между опорами [м]			
	Нагрузка в кН/м			
Варианты крепления	1	1,5	2	2,5
Кронштейн MWAG 12-11	0,6	0,5	0,35	0,3
Настенное крепление K12 1818	0,25	0,2	0,15	0,1
Потолочное крепление K12 1818	0,25	0,25	0,15	0,1

Разделительная полочка 30 мм

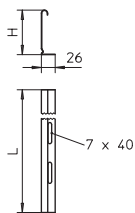


Тип	Раз-мер Н мм	Раз-мер L мм	Уп. Вес		Арт.-№
			м	кг/100 м	
TSG 30 VA4301	30	3000	3	37,670	6062052
TSG 30 VA4571	30	3000	3	38,670	6062054

V2A Нержавеющая сталь 1.4301 V4A Нержавеющая сталь 1.4571 €/м

Разделительная полочка для разделения кабеля и проводов различного напряжения или назначения.

Разделительная полочка 45 мм



Тип	Раз-мер Н мм	Раз-мер L мм	Уп. Вес		Арт.-№
			м	кг/100 м	
TSG 45 VA4301	45	3000	3	47,000	6062025
TSG 45 VA4571	45	3000	3	48,000	6062028

V2A Нержавеющая сталь 1.4301 V4A Нержавеющая сталь 1.4571 €/м

Разделительная полочка для разделения кабеля и проводов различного напряжения или назначения.