

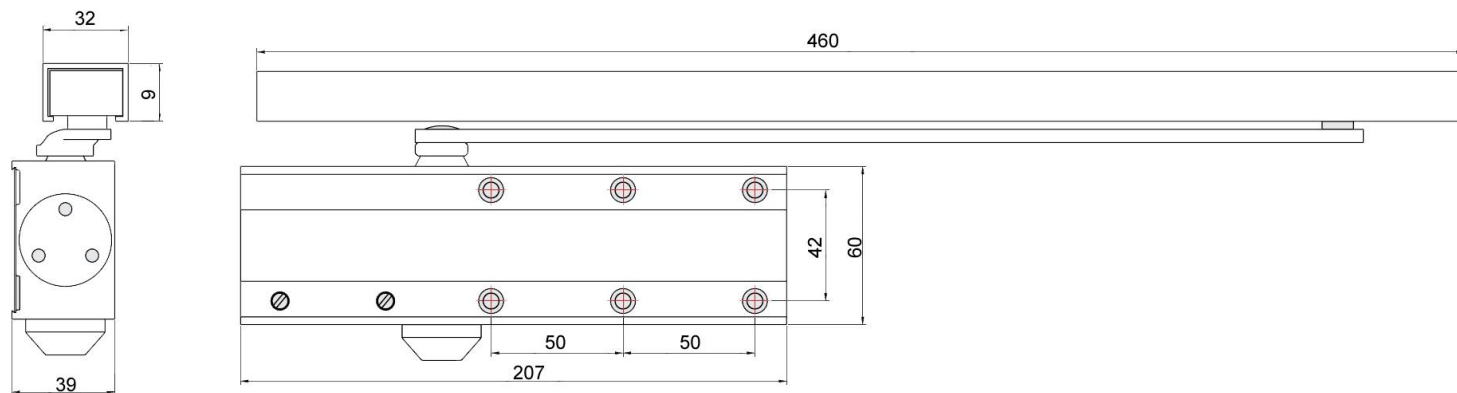
## Дверной доводчик ALDC-45SL со скользящей тягой для дверей весом до 45 кг

### 1. Описание:

Параметры:	ALDC-45SL
Вес двери	20-45 кг
Ширина двери	до 850 мм
Угол открытия	до 165°
Материал	литой корпус из алюминия
Варианты исполнения:	белый (ALDC-45SLW) серый (ALDC-45SLS)



### 2. Габариты:



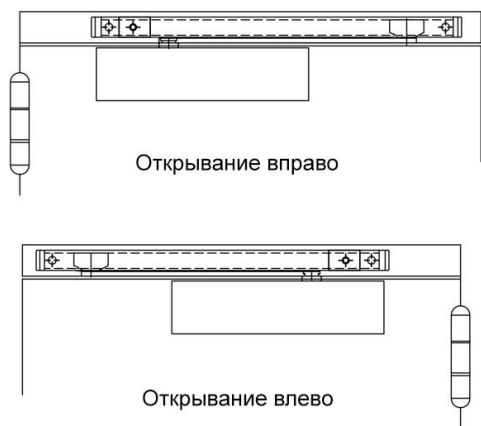
### 3. Гарантийные обязательства

Доводчик ALDC-45SL имеет 3 года гарантии со дня покупки при условии правильной установки и эксплуатации, и отсутствии механических и коррозионных повреждений. При выявлении в течение гарантийного срока неисправностей по вине изготовителя, доводчик подлежит бесплатному ремонту или замене неисправных деталей. Неисправный доводчик должен быть доставлен в сервисный центр за счет отправителя в надлежащем виде, с гарантийным талоном/чеком/товарной накладной и описанием неисправности (рекламацией). Не подлежат гарантийному ремонту доводчики с механическими дефектами, изменением конструктива корпуса и механизмов.

### 4. Установка:

- Под воздействием доводчика дверь закрывается автоматически, дополнительные усилия не требуются, и, кроме того, могут спровоцировать поломку доводчика.
- Для установки на большие и тяжелые двери, при установке в местах с сильной ветровой нагрузкой требуется усиленный доводчик.
- Не извлекайте винты из корпуса доводчика, так как это создает угрозу попадания воды внутрь корпуса и поломки доводчика.

**Определите направление открывания двери**



**Отрегулируйте скорость и силу закрывания (после установки)**



**ВНИМАНИЕ:** не выкручивайте винты из корпуса доводчика, так как это создает угрозу попадания воды внутрь корпуса

**Установка:**

