

SCHUKO® -

10843

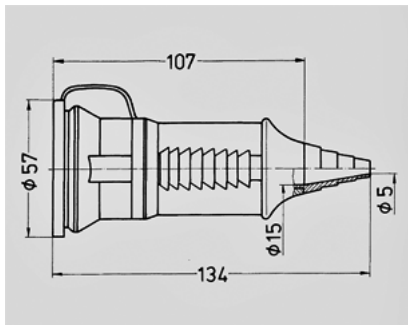


3 x 2,5 2,

H07RN-F



	16 A
	2 +
	230 B
T	
	IP 44

Чертеж  
3 МВ 39

Размеры, мм.