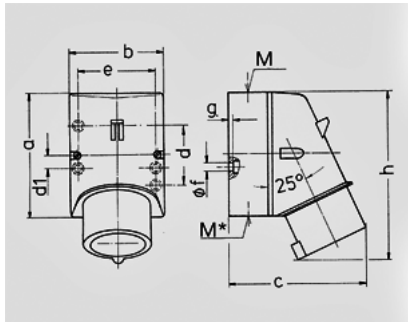


Настенные приборные вилки - Артикул № 342


- Винтовое соединение
- Дополнительный кабельный ввод снизу (закрытый, для прорезания)

Техническая информация

Ток, А	16 А
Полюса	5п
Вольт	400 В
положение часов	6 ч
Герц	50-60 Гц
Техника подключения	Винтовое соединение
носители контактов	стандартные
Класс защиты	IP 44



Чертеж	А	16			32		
		Полоса			3	4	5
2 МВ 32							
Размеры, мм.	a	87	100	100	128	128	128
	b	64	75	75	84	84	84
	c	93	106	110	133	133	135
	d	40	—	—	—	—	—
	d1	—	10,5	10,5	11	11	11
	e	50,5	59	59	68	68	68
	f	4,5	5	5	5,3	5,3	5,3
	g	4	4	4	4	4	4
	h	122	133	135	169	169	170
	M	20	20	20	32	32	32
	M*	1x20 (слеп.) прорезать отверстие			2x25 (слеп.) прорезать отверстие		
Макс. сечение кабеля до мм.		15	15	15	18/25	18/25	18/25
Клеммы для кабеля		1	1	1	2,5	2,5	2,5
сечением от до мм²		-2,5	-2,5	-2,5	-6	-6	-6