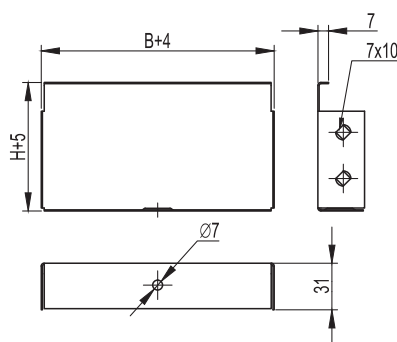


Заглушка цельная ТС



Назначение:

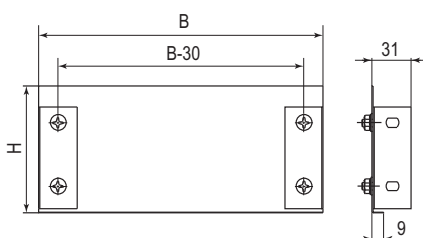
- устанавливается в торец лотка в местах окончания трассы.

Характеристики:

- толщина – 1 мм.

Высота Н, мм	Ширина В, мм	Вес, исполнение 1, кг/шт.	Код, исполнение 1	Код, исполнение 2	Код, исполнение 3	Код, исполнение 4
50	50	0,08	37240	37240HDZ	37240INOX	37240ZL
	80	0,11	37261	37261HDZ	37261INOX	37261ZL
	100	0,12	37262	37262HDZ	37262INOX	37262ZL
	150	0,18	37263	37263HDZ	37263INOX	37263ZL
	200	0,22	37264	37264HDZ	37264INOX	37264ZL
	300	0,3	37265	37265HDZ	37265INOX	37265ZL
	400	0,4	37266	37266HDZ	37266INOX	37266ZL
	500	0,5	37267	37267HDZ	37267INOX	37267ZL
600	0,6	37269	37269HDZ	37269INOX	37269ZL	

Заглушка сборная ТС



Назначение:

- устанавливается в торец лотка в местах окончания трассы.

Характеристики:

- толщина – 1 мм.

Высота Н, мм	Ширина В, мм	Код, исполнение 1	Код, исполнение 2	Код, исполнение 3	Код, исполнение 4
50	100	30193	30193HDZ	30193INOX	30193ZL
	150	30194	30194HDZ	30194INOX	30194ZL
	200	30195	30195HDZ	30195INOX	30195ZL
	300	30196	30196HDZ	30196INOX	30196ZL
	400	30197	30197HDZ	30197INOX	30197ZL
	500	30198	30198HDZ	30198INOX	30198ZL
	600	37268	37268HDZ	37268INOX	37268ZL
100	100	30265	30265HDZ	30265INOX	30265ZL
	150	30266	30266HDZ	30266INOX	30266ZL
	200	30267	30267HDZ	30267INOX	30267ZL
	300	30268	30268HDZ	30268INOX	30268ZL
	400	30269	30269HDZ	30269INOX	30269ZL
	500	30270	30270HDZ	30270INOX	30270ZL
	600	37270	37270HDZ	37270INOX	37270ZL