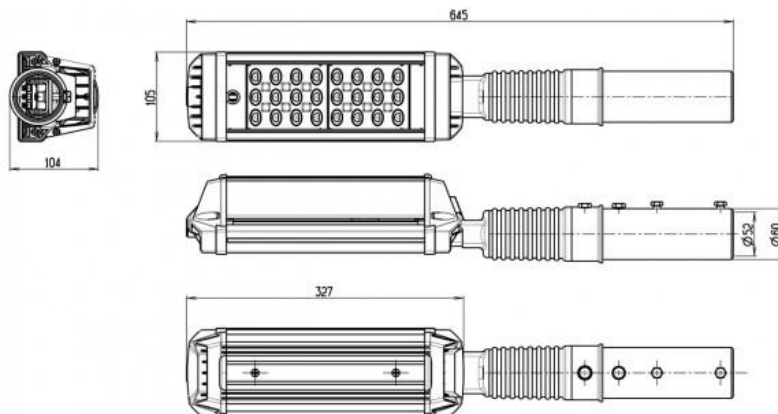
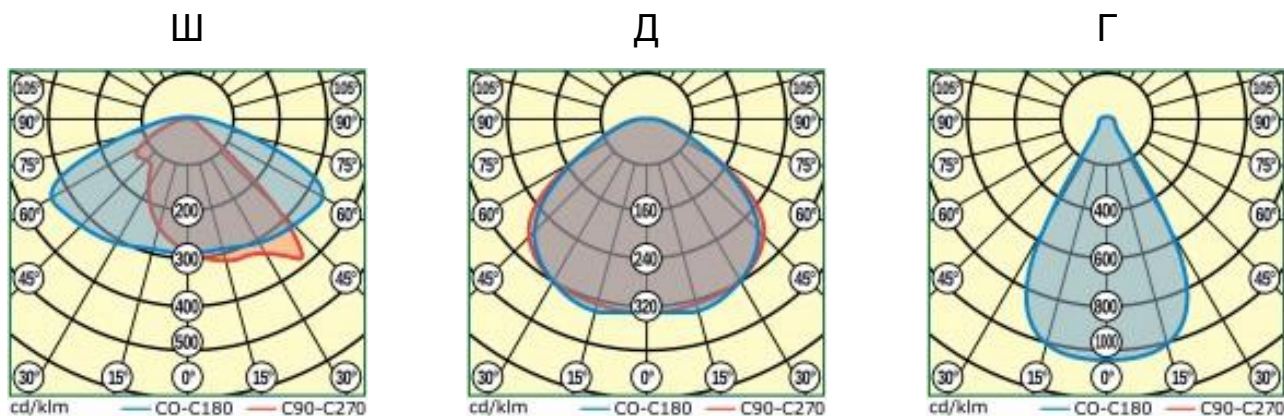


УЛИЧНЫЙ СВЕТОДИОДНЫЙ СВЕТИЛЬНИК (57Вт)

MAG3-060-124



Кривые силы света, кд/ 1000 лм (нормализованные диаграммы):



1. НАЗНАЧЕНИЕ И ОСНОВНЫЕ СВЕДЕНИЯ

Уличный светодиодный светильник **MAG3-060-124** (с креплением на консоль) со встроенным электронным блоком питания предназначен для освещения автомобильных дорог категорий «А», «Б» и «В», промышленных территорий и складских помещений, тоннелей, железнодорожных станций и путей. Уличные светильники LeaderLight (LL) являются энергоэффективной заменой светильников с лампами ДРЛ и ДНаТ. Все виды светильников отвечают требованиям, предъявляемым к освещению автодорог всех категорий. Корпус светильников выполнен из алюминиевого профиля, защищенного от атмосферных воздействий краской, нанесенной порошковым методом. Оригинальная конструкция радиатора обеспечивает эффективный теплоотвод.

Преимущества:

- экономия электроэнергии в 1,5 – 3 раза по сравнению с аналогичными, по световому потоку, светильниками с лампами ДНаТ и ДРЛ;
- модульная линзовая система позволяет выпускать на базе одной комплектации светильники с разными типами КСС;
- оригинальная конструкция линз обеспечивает необходимую освещенность на максимальной поверхности (асимметричная КСС типа «Ш»);
- отсутствие вредных для глаз пульсаций светового потока;
- отсутствие специальных требований к утилизации;
- применена двойная защита светодиодов: диодами Зенера и элементами PLED, что гарантирует высокую работоспособность светильника;
- для серий MAG3 и MAG4 эффективность светильников 120 Лм/Вт, срок службы светодиодов более 75000 часов, небольшая масса, пониженная температура источника питания;
- светильники сохраняют работоспособность при входном напряжении до 300 В;
- оптимальное соотношение цена/ качество

2. КОМПЛЕКТ ПОСТАВКИ

- Светильник – 1 шт;
- Упаковка – 1 шт;
- Паспорт – 1 шт;
- Крепежные элементы (в зависимости от комплектации) – 1 комплект.

3. ТЕХНИЧЕСКИЕ ХАРАКТЕРИСТИКИ

| | |
|-----------------------------------------------|----------------|
| Потребляемая мощность, Вт | 57 |
| Напряжение, В / Частота, Гц | 176 ÷ 276 / 50 |
| Световой поток, Лм | |
| 5000 – 6000 К | 6500 Лм |
| 4000 К | 6200 Лм |
| 3000 К | 5850 Лм |
| Габаритные размеры, ДхШхВ, мм. | 645x105x104 |
| Индекс цветопередачи, Ra | 70,80,90 |
| Класс светораспределения по ГОСТ Р 54350-2011 | П |
| Кэффициент мощности | ≥0,97 |
| Сечение проводов, кв. мм | 3x0,75 |
| Кривая силы света | Ш, Д, Г |
| Количество светодиодов | 24 шт. |
| Диапазон рабочих температур, °С | от -45 до +50 |
| Степень защиты | IP67 |
| Ресурс работы светильника, час. | более 50 000 |
| Масса светильника, нетто/брутто, кг. | 3.8 / 4.0 |
| Климатическое исполнение | ХЛ 1 |
| Класс электробезопасности | I |

4. ГАРАНТИЙНЫЕ ОБЯЗАТЕЛЬСТВА

Гарантийный срок эксплуатации светильника составляет 36 месяцев со дня продажи покупателю. К гарантийному ремонту подлежат изделия, не имеющие механических повреждений, при сохранении защитных наклеек и пломб предприятия – изготовителя.

СВЕДЕНИЯ О ПРОИЗВОДИТЕЛЕ

ООО «ЛидерЛайт»: 105484, г. Москва, ул. 16-я Парковая, д. 26, корп. 1.
Тел.: (495) 780.99.85, www.leadlight.ru.