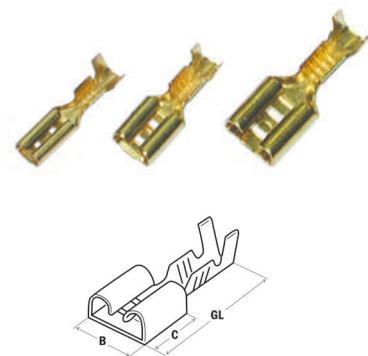


Плоские штепсельные гильзы

- медный без покрытия
- без изоляции, согласно DIN 46247, части 1-3, и аналогичные модели

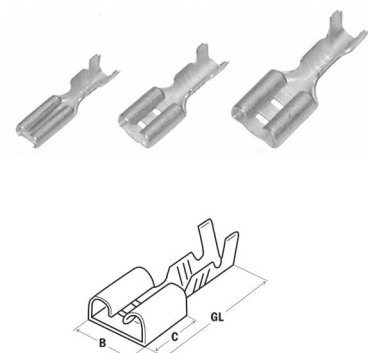
№ арт.	псп	шт.разм.	Од	с	В	Кг/100	УЕ
280000	0,5 - 1	6,3x0,8	19,2	7,6	7,6	0,073	200
280004	1 - 2,5	6,3x0,8	19,2	7,6	7,6	0,079	200
280008	0,5 - 1,25	4,8x0,8	15,0	6,4	5,6	0,075	200
280012		4,8x0,5	15,0	6,4	5,6	0,043	200
280016		2,8x0,8	16,0	6,4	3,75	0,040	200
280020		2,8x0,5	16,0	6,4	3,75	0,020	200



Плоские штепсельные гильзы

- латунный луженый
- без изоляции, согласно DIN 46247, части 1-3, и аналогичные модели

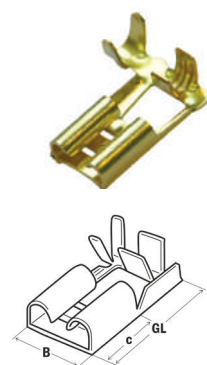
№ арт.	псп	шт.разм.	Од	с	В	Кг/100	УЕ
280030	0,5 - 1,0	6,3x0,8	19,2	7,6	7,6	0,073	200
280034	1,0 - 2,5	6,3x0,8	19,2	7,6	7,6	0,038	200
280038	0,5 - 1,25	4,8x0,8	15,0	6,4	5,6	0,0410	200
280042		4,8x0,5	15,0	6,4	5,6	0,027	200
280046		2,8x0,8	16,0	6,4	3,75	0,023	200
280050		2,8x0,5	16,0	6,4	3,75	0,027	200



Плоские штепсельные гильзы

- Латунь без покрытия
- без изоляции • с боковым подключением проводов

№ арт.	псп	шт.разм.	Од	с	В	Кг/100	УЕ
280060	0,5 - 1,0	6,3x0,8	14,1	7,6	7,6	0,073	200
280064	1,0 - 2,5	6,3x0,8	14,1	7,6	7,6	0,078	200



Плоские штепсельные гильзы

- Латунь луженая
- без изоляции • с боковым подключением проводов

№ арт.	псп	шт.разм.	Од	с	В	Кг/100	УЕ
280070	0,5 - 1,0	6,3x0,8	14,1	7,6	7,6	0,075	200
280074	1,0 - 2,5	6,3x0,8	14,1	7,6	7,6	0,078	200

