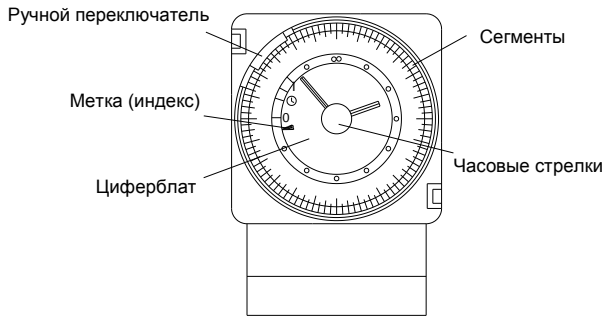


## ТАЙМЕР АНАЛОГОВЫЙ MINI T

### ИНСТРУКЦИЯ



### ОПИСАНИЕ

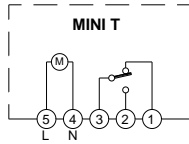
Таймер с суточным программированием, клеммы Faston для подключения. Предназначен для управления электротехническим оборудованием.

### МОНТАЖ

Распределительный шкаф, динрейка с симметричным профилем 35mm, в соответствии стандарта EN 60715 (DIN Rail)

### ПОДКЛЮЧЕНИЕ

Согласно схеме



### ПРОГРАММИРОВАНИЕ

Сначала установите все сегменты вверх, сектор с утопленным сегментом соответствует замыканию контакта 2-3

### УСТАНОВКА

Для установки времени - вращайте аналоговый циферблат по часовой стрелке, до времени, которое вам необходимо

### РУЧНОЙ ПЕРЕКЛЮЧАТЕЛЬ

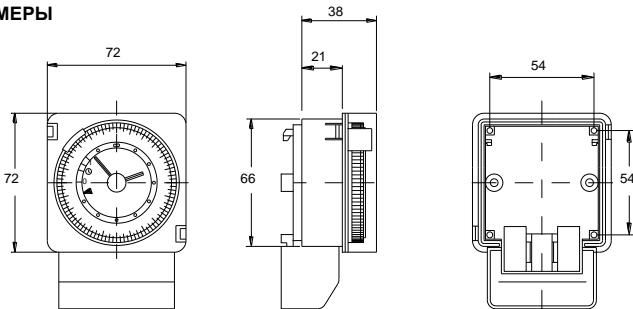
3 позиции.

- I .- постоянно включен (2-3 закрыт)
- ⌚ .- автоматический
- O .- постоянно выключен (2-3 открыт)

### ТЕХНИЧЕСКИЕ ХАРАКТЕРИСТИКИ

Питание:	Обозначено на приборе
Переключающая способность:	16(4) A/250 В~
Потребление мощности:	1,8 ВА
Точность:	тип D: зависит от частоты линии тип QRD: $\leq \pm 1$ сек/день при 23 °C суточный: 96 сегментов
Тип набора:	тип D: синхронный двигатель тип QRD: шаговый двигатель
Минимальное переключаемое время:	15 минут
Рабочий режим:	тип D: синхронный двигатель тип QRD: шаговый двигатель
Рабочая температура:	тип D: 0 °C до +55 °C тип QRD-QRS: -10 °C до +45 °C
Контакт:	AgCdO переключающий
Резерв хода:	тип D: нет тип QRD: 100 часов

### РАЗМЕРЫ



A016.36.53252



**ORBIS TECNOLOGÍA ELÉCTRICA, S.A.**

Lérida, 61 E-28020 MADRID

Teléfono: +34 91 5672277; Fax: +34 91 5714006

E-mail: info@orbis.es

http://www.orbis.es