

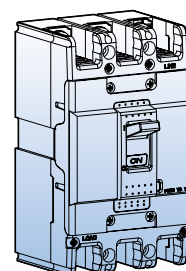
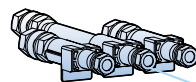
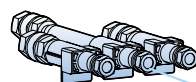
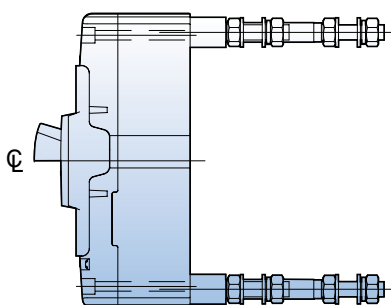
Выводы для заднего присоединения проводников

Выводы для заднего присоединения проводников применяют в автоматических выключателях, устанавливаемых в НКУ распределения и управления двухстороннего обслуживания. Поставляются два вида выводов для заднего присоединения проводников.

- Плоские
- Круглые

Круглые выводы

Автоматический выключатель	2-полюсн.	3-полюсн.	4-полюсн.
ABN100c 50AF	RTR1-52	RTR1-53	-
ABN100c 100AF	RTR1-102	RTR1-103	RTR1-104
ABN125cRTR2-102	RTR2-103	RTR2-104	
ABN250cRTR3-202	RTR3-203	RTR3-204	



Плоские выводы

Автоматический выключатель	2-полюсн.	3-полюсн.	4-полюсн.
ABN100c	RTB1-102	RTB1-103	RTB1-104
ABN125c	RTB2-102	RTB2-103	RTB2-104
ABN250c	RTB3-202	RTB3-203	RTB3-204
AB□400c	X-402	X-403	X-404
AB□800c	X-802	X-803	X-804

