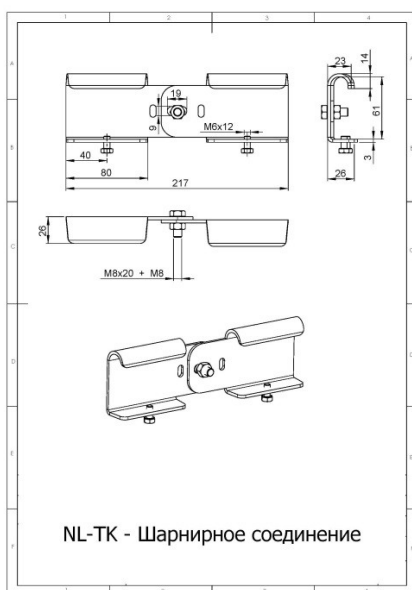


Паспорт

Шарнирное соединение для кабельных лестниц код 1449662 (УХЛ 1 ГОСТ 15150-69)

- 1. Назначение.** Шарнирное соединение для кабельных лестниц предназначено для обеспечения спусков, подъёмов, создания радиусных и Т-образных соединений служит в качестве полки для прокладки по ней кабельных трасс.
- 2. Чертёж**



3. Технические характеристики и условия эксплуатации

Шарнирное соединение NL-TK	Код 144 9662
Габаритные размеры, мм	
длина	217
ширина	26
высота	61
толщина	3
Масса, кг/м	0,3
Тип обработки	Горячее оцинковывание методом погружения

Соединители для кабельных лестниц выпускаются в соответствии с
ТУ 3449-002-67403397-2014

Технический директор
ООО «МЕКА»

Елыманов С.М.

