

**Извещатель охранный точечный магнитоcontactный ИО 102- 39 ПАШК
425119.052ТУ**

Сертификат соответствия № РОСС RU.МЕ61.В04783 Срок действия с 27.05.2008г. по 26.05.2011г.

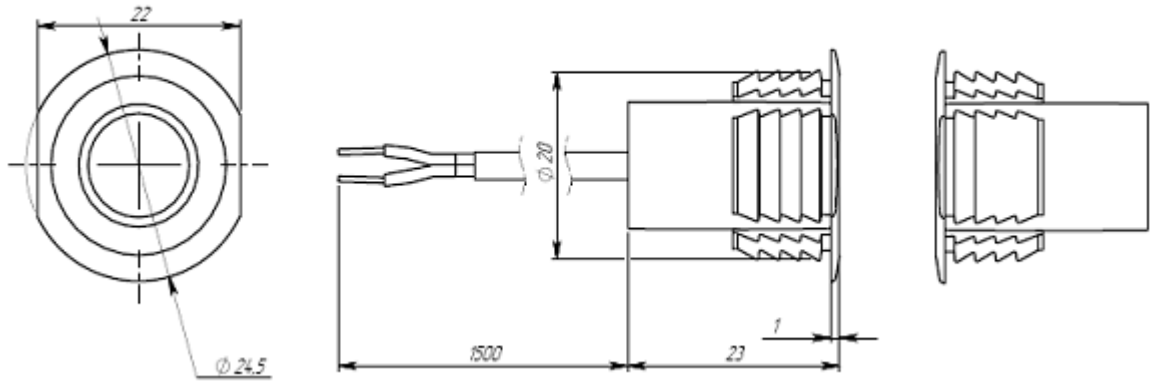


Рис.1

1.ТЕХНИЧЕСКИЕ ДАННЫЕ.

1.1.Извещатель охранный точечный магнитоcontactный ИО 102-39 (далее – извещатель) предназначен для блокировки металлических дверных и оконных проёмов, сейфов, организации устройств типа «ловушка», а также блокировки других конструктивных элементов зданий и сооружений на открывание или смещение с выдачей сигнала «тревога» путём переключения контактов геркона на приёмно-контрольный прибор, концентратор или пункт централизованного наблюдения. **Производителем рекомендована установка извещателей в металлические конструкции с толщиной металла 0.5мм и более.** Конструктивно извещатель состоит из датчика магнитоуправляемого (геркона) и элемента задающего (магнита), выполненных в двух корпусах. Извещатели изготавливают 2 вида исполнения в соответствии с таблицей 1



Таблица 1

Вид исполнения	Тип применяемого геркона	Обозначение исполнения	Длина выводов, мм., тип вывода
00	Нормально разомкнутый	ПАШК 425119.052-00	1500* Двойная изоляция
01	Переключающий	ПАШК 425119.052-01	1500* Двойная изоляция

1.2. По устойчивости к климатическим воздействиям окружающей среды исполнение извещатели 02 по ОСТ 25 1099-83 в диапазоне температур окружающего воздуха от минус 50 до +50 С и относительной влажности до 90% при температуре +25 С без конденсации влаги. Степень защиты, обеспечиваемая оболочкой IP 66 по ГОСТ 14254-96

1.3. Извещатель рассчитан на непрерывную круглосуточную работу.

1.4. Диапазон коммутированных напряжений от 0,01 до 72В постоянного или переменного тока.

1.5. Диапазон коммутированного тока от 0,005 до 0,25 А , но суммарная мощность на контактах не должна превышать 10 Вт.

1.6. Выходное сопротивление замкнутых контактов геркона не более 0,5 Ом при токе пропускания (100± 10 мА).

(по согласованию с заказчиком могут поставляться извещатели, с резисторами, включенными параллельно / последовательно геркону и номиналом, согласованном с заказчиком)

1.7. При соосном расположении геркона и магнита контакты извещатели должны быть:

- замкнутые (переключенные) - при расстоянии между ними менее 22 мм. (для исп.00), менее 13мм. (для исп.01), при монтаже на **металлических** конструкциях.

- замкнутые (переключенные) - при расстоянии между ними менее 35 мм. (для исп.00), менее 18мм. (для исп.01), при монтаже на **неметаллических** конструкциях

- разомкнутые (непереключенные) - при расстоянии между ними более 55 мм.

1.8. Нарботка до отказа извещателя не менее 200 000 часов.

1.9. Извещатель является невосстанавливаемым изделием.

1.10. Габаритные размеры извещателя приведены на Рис 1., маркировка выводов исполнения 01 на рис.2

Длина выводов извещателя 1.5метра (по согласованию с заказчиком могут поставляться извещатели с другой длиной выводов)

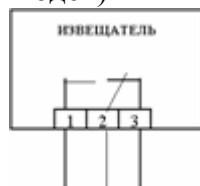


рис.2

2-общий зеленый

1-НР пара коричневый

3-НЗ пара белый

2.КОМПЛЕКТ ПОСТАВКИ.

2.1. В комплект поставки извещателя входят:

Датчик магнитоуправляемый-1 шт.

Элемент задающий -1 шт.

Паспорт –1 шт. на 1 транспортную тару.

3.МОНТАЖ ИЗВЕЩАТЕЛЯ.

3.1. Допуск соосности установки геркона и магнита извещателя не должен превышать ±5 мм.

3.2. Монтаж извещателя на металлической поверхности производится в предварительно просверленные отверстия диаметром 19 мм. с помощью фиксаторов на корпусах геркона и магнита.

Таблица сравнительных характеристик по расстояниям срабатывания ИО 102-6, ИО 102-6П и ИО 102-39

Наименование извещателя	L срабатывания, мм. (неметаллические конструкции)	L срабатывания, мм. (металлические конструкции толщиной 2 мм.)	Максимально допустимая соосность расположения геркона и магнита, мм.
ИО 102-6	10	7	± 3
ИО 102-6 П	7	5	± 3
ИО 102-39 исп.00	35	22	± 5
ИО 102-39 исп.01	18	13	± 5