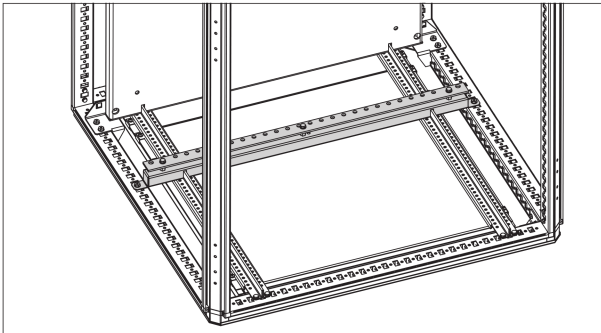
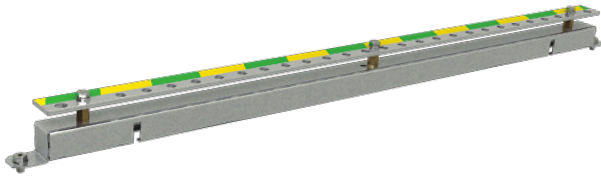


## ДОПОЛНИТЕЛЬНОЕ ОСНАЩЕНИЕ ШКАФОВ SZE3

### ЗАЗЕМЛЕНИЕ, ЭКРАНИРОВАНИЕ



#### Шина заземления

Шина заземления с кронштейном для крепления на горизонтальных профилях каркаса шкафа. Имеет отверстия с резьбой М8 для крепления проводов. Крепление шины к кронштейну при помощи металлических, дистанционных втулок.

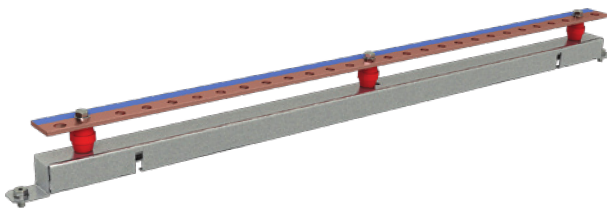
#### Материал:

Шина заземления – оцинкованная сталь  
Монтажный кронштейн – листовая сталь алюминий

#### Комплект поставки:

Шина заземления с кронштейном и крепежными элементами для монтирования в шкафу.

К шкафу шириной [мм]	Упаковка	Номер по каталогу
1200	1 шт.	WZ-6282-78-01-000
1000	1 шт.	WZ-6282-78-02-000
800	1 шт.	WZ-6282-78-03-000
600	1 шт.	WZ-6282-78-04-000



#### Шина экранирования

Шина экранирования с кронштейном для крепления на горизонтальных профилях корпуса шкафа SZE3. Имеет отверстия с резьбой М8 для крепления проводов. Монтаж шины к кронштейну при помощи изоляторов.

#### Материал:

Шина экранирования - медь  
Монтажный кронштейн - листовая сталь алюминий

#### Комплект поставки:

Шина экранирования с кронштейном и крепежными элементами для монтирования в шкафу.

К шкафу шириной [мм]	Упаковка	Номер по каталогу
1200	1 шт.	WZ-6282-79-01-000
1000	1 шт.	WZ-6282-79-02-000
800	1 шт.	WZ-6282-79-03-000
600	1 шт.	WZ-6282-79-04-000



Кабель заземления с крепежными элементами

#### Комплект кабелей заземления

Медные провода для соединения съемных элементов шкафа с шиной заземления. Оснащены клеммами под винт М8.

#### Материал:

Медь

#### Комплект поставки:

Комплект: 9 изолированных кабелей сечением 6 мм<sup>2</sup>, крепежные элементы.

Упаковка	Номер по каталогу
1 ком.	WZ-1951-33-00-000

