

27.12.31.000



код продукции при поставке на экспорт

Утвержден
ДИВГ.648228.029 РЭ - ЛУ

место штампа "Для АЭС"

**БЛОК МИКРОПРОЦЕССОРНЫЙ
РЕЛЕЙНОЙ ЗАЩИТЫ
БМРЗ**

Руководство по эксплуатации

ДИВГ.648228.029 РЭ

| | | |
|--------|-------------------------------------------------------------------------------------------------------------------------------------|----|
| 1 | Описание и работа | 4 |
| 1.1 | Назначение..... | 4 |
| 1.2 | Условное наименование блока | 6 |
| 1.3 | Состав изделия и комплект поставки..... | 9 |
| 1.4 | Функции защиты и автоматики | 9 |
| 1.5 | Технические характеристики..... | 11 |
| 1.6 | Устройство и работа | 15 |
| 1.6.1 | Конструкция | 15 |
| 1.6.2 | Внешние подключения..... | 19 |
| 1.6.3 | Программное обеспечение (ПрО) | 20 |
| 1.6.4 | Управление выключателем..... | 21 |
| 1.6.5 | Квитирование | 23 |
| 1.6.6 | Измерение электрических параметров сети..... | 24 |
| 1.6.7 | Журнал сообщений (событий)..... | 24 |
| 1.6.8 | Журнал аварий | 25 |
| 1.6.9 | Осциллографирование..... | 25 |
| 1.6.10 | Накопительная информация | 26 |
| 1.6.11 | Связь с ПЭВМ | 26 |
| 1.6.12 | Связь с АСУ..... | 27 |
| 1.6.13 | Синхронизация времени..... | 28 |
| 1.7 | Устройство и работа составных частей | 28 |
| 1.8 | Маркировка..... | 29 |
| 2 | Использование по назначению | 31 |
| 2.1 | Эксплуатационные ограничения | 31 |
| 2.2 | Подготовка блока к использованию..... | 31 |
| 2.3 | Использование изделия | 35 |
| 3 | Техническое обслуживание | 36 |
| 3.1 | Общие указания | 36 |
| 3.2 | Порядок технического обслуживания | 36 |
| 3.3 | Чистка..... | 37 |
| 4 | Текущий ремонт..... | 37 |
| 5 | Транспортирование, хранение и утилизация | 38 |
| | Приложение А Описание меню дисплея | 39 |
| | Приложение Б Определение направления мощности | 43 |
| | Приложение В Подключение блока к АСУ, PPS..... | 45 |
| | Приложение Г Описание функции определения места повреждения | 51 |
| | Приложение Д Пример формы задания на параметрирование выходных реле, светодиодов и расширение состава сигналов осциллограмм..... | 53 |
| | Приложение Е Элементы функциональных схем..... | 54 |
| | Приложение Ж Расчет остаточного ресурса выключателя | 56 |
| | Приложение И Логическая защита шин..... | 58 |
| | Перечень сокращений..... | 65 |

Литера А
Листов 71
Формат А4

Настоящее руководство по эксплуатации предназначено для ознакомления с возможностями, принципами работы, конструкцией и правилами эксплуатации, общими для блоков микропроцессорных релейной защиты БМРЗ ДИВГ.648228.029, ДИВГ.648228.030, ДИВГ.648228.039, ДИВГ.648228.049, ДИВГ.648228.129, ДИВГ.648228.130, ДИВГ.648228.139, ДИВГ.648228.149.

При изучении и эксплуатации БМРЗ необходимо дополнительно руководствоваться следующими документами:

- руководством по эксплуатации на конкретное исполнение БМРЗ (РЭ или РЭ1);
- паспортом на конкретное исполнение БМРЗ;
- документом "Программный комплекс "Конфигуратор - МТ". Руководство оператора".

К работе с БМРЗ допускается персонал, имеющий допуск не ниже третьей квалификационной группы по электробезопасности, подготовленный в объеме производства работ, предусмотренных эксплуатационной документацией на БМРЗ.

Необходимые сведения для заказа БМРЗ приведены в п. 1.2 настоящего РЭ.

Настоящее руководство по эксплуатации является объектом охраны в соответствии с международным и российским законодательствами об авторском праве. Любое несанкционированное использование руководства по эксплуатации, включая копирование, тиражирование и распространение, но не ограничиваясь этим, влечет применение к виновному лицу гражданско-правовой ответственности, а также уголовной ответственности в соответствии со статьей 146 УК РФ и административной ответственности в соответствии со статьей 7.12 КоАП РФ.

1 Описание и работа

1.1 Назначение

1.1.1 Блоки микропроцессорные релейной защиты БМРЗ ДИВГ.648228.029, ДИВГ.648228.030, ДИВГ.648228.039, ДИВГ.648228.049, ДИВГ.648228.129, ДИВГ.648228.130, ДИВГ.648228.139, ДИВГ.648228.149 (далее - блок) предназначены для выполнения функций релейной защиты, автоматики, управления и сигнализации присоединений напряжением от 0,4 до 110 кВ.

1.1.2 Блок может быть установлен в релейных отсеках КРУ собственных нужд электростанций, на подстанциях сетевых, промышленных и коммунальных предприятий, на объектах нефтегазового комплекса, предприятиях горнодобывающей промышленности, на тяговых подстанциях железных дорог и метрополитена, на пунктах секционирования в распределительных сетях 6 - 35 кВ, в шкафах релейной защиты и автоматики подстанций напряжением 6 - 110 кВ.

1.1.3 Условия эксплуатации блока:

- а) рабочий диапазон температур - от минус 40 до плюс 55 °С;
- б) относительная влажность воздуха - до 98 % при плюс 25 °С и более низких температурах без конденсации влаги;
- в) атмосферное давление - от 73,3 до 106,7 кПа (от 550 до 800 мм рт. ст.);
- г) окружающая среда должна быть невзрывоопасная, не содержащая токопроводящей пыли, агрессивных паров и газов, разрушающих изоляцию и металлы (атмосфера типа II (промышленная) по ГОСТ 15150-69);
- д) место установки должно быть защищено от попадания атмосферных осадков, воздействия соляного тумана и озона, попадания брызг воды, масел, эмульсий, а также от воздействия прямого солнечного излучения;
- е) высота установки над уровнем моря не более 2000 м.

Блок соответствует группам механического исполнения М7 и М43 по ГОСТ 30631-99.

Блок соответствует I категории сейсмостойкости по НП-031-01 и выдерживает землетрясение интенсивностью 9 баллов по MSK-64 при уровне установки над нулевой отметкой до 30 м по ГОСТ 30546.1-98.

Блок выдерживает без пробоя и поверхностного перекрытия номинальное напряжение, приложенное к цепям питания, к аналоговым и дискретным входам, при выпадении на блок инея с последующим его оттаиванием.

Режим работы блока – непрерывный.

1.1.4 Блок обеспечивает:

- выполнение функций защит, автоматики и управления;
- местное и дистанционное задание конфигурации (ввод защит и автоматики, выбор защитных характеристик, количества ступеней защиты, настройку осциллографа, функций диодов светоизлучающих (далее - светодиодов) и др.) программным способом и ее хранение;
- автоматическое или дистанционное переключение программ уставок;
- сигнализацию срабатывания защит и автоматики, положения коммутационных аппаратов, неисправности блока с помощью реле и назначаемых светодиодов, а также по каналу АСУ;
- регистрацию и хранение осциллограмм, журнала аварий, журнала сообщений (событий) и накопительной информации;
- контроль и индикацию положения выключателя, а также исправности его цепей управления, местное и дистанционное управление выключателем, переключение режима управления, диагностику выключателя, расчет остаточного ресурса выключателя;
- отображение текущих значений электрических параметров защищаемого объекта;
- определение места повреждения;
- непрерывный оперативный контроль работоспособности (самодиагностику) в течение всего времени работы;
- блокировку всех выходов при неисправности блока для исключения ложных срабатываний;

- гальваническую развязку входов и выходов, включая питание, для обеспечения высокой помехозащищенности;

- высокое сопротивление и прочность изоляции входов и выходов относительно корпуса и между собой для повышения устойчивости блока к перенапряжениям, возникающим во вторичных цепях КРУ;

- защиту от ложных срабатываний дискретных входных цепей блока при помехах и нарушениях изоляции в цепях оперативного питания КРУ;

- создание пользователем дополнительных алгоритмов работы блока.

1.1.5 В блоке предусмотрены календарь и часы астрономического времени с энергонезависимым питанием с индикацией года, месяца, дня месяца, часа, минуты и секунды с возможностью синхронизации хода часов.

1.1.6 Блок является программируемым устройством («гибкая логика») с двухуровневым программным обеспечением (далее - ПрО). Двухуровневое ПрО блока состоит из базового функционального программного обеспечения (БФПО) и программного модуля конфигурации (ПМК). БФПО разрабатывается предприятием-изготовителем и содержит недоступные для изменения потребителем компоненты.

ПМК, создаваемый в программном комплексе "Конфигуратор - МТ", включает в себя:

- конфигурацию и параметры (уставки) защит, автоматики, сигнализации и управления;
- дополнительные алгоритмы, созданные пользователем и учитывающие особенности защищаемого присоединения;

- настройки свободно назначаемых выходных реле;

- настройки оперативных и аварийных событий, созданные пользователем;

- настройки состава осциллограмм;

- настройки свободно назначаемых светодиодов;

- настройки коммуникаций для связи с АСУ;

- настройки функций синхронизации времени блока.

Блок не требует обязательного создания дополнительных алгоритмов работы и готов к эксплуатации после настройки уставок под конкретное защищаемое присоединение.

1.2 Условное наименование блока

1.2.1 Структура условного наименования блока приведена на рисунке 1.

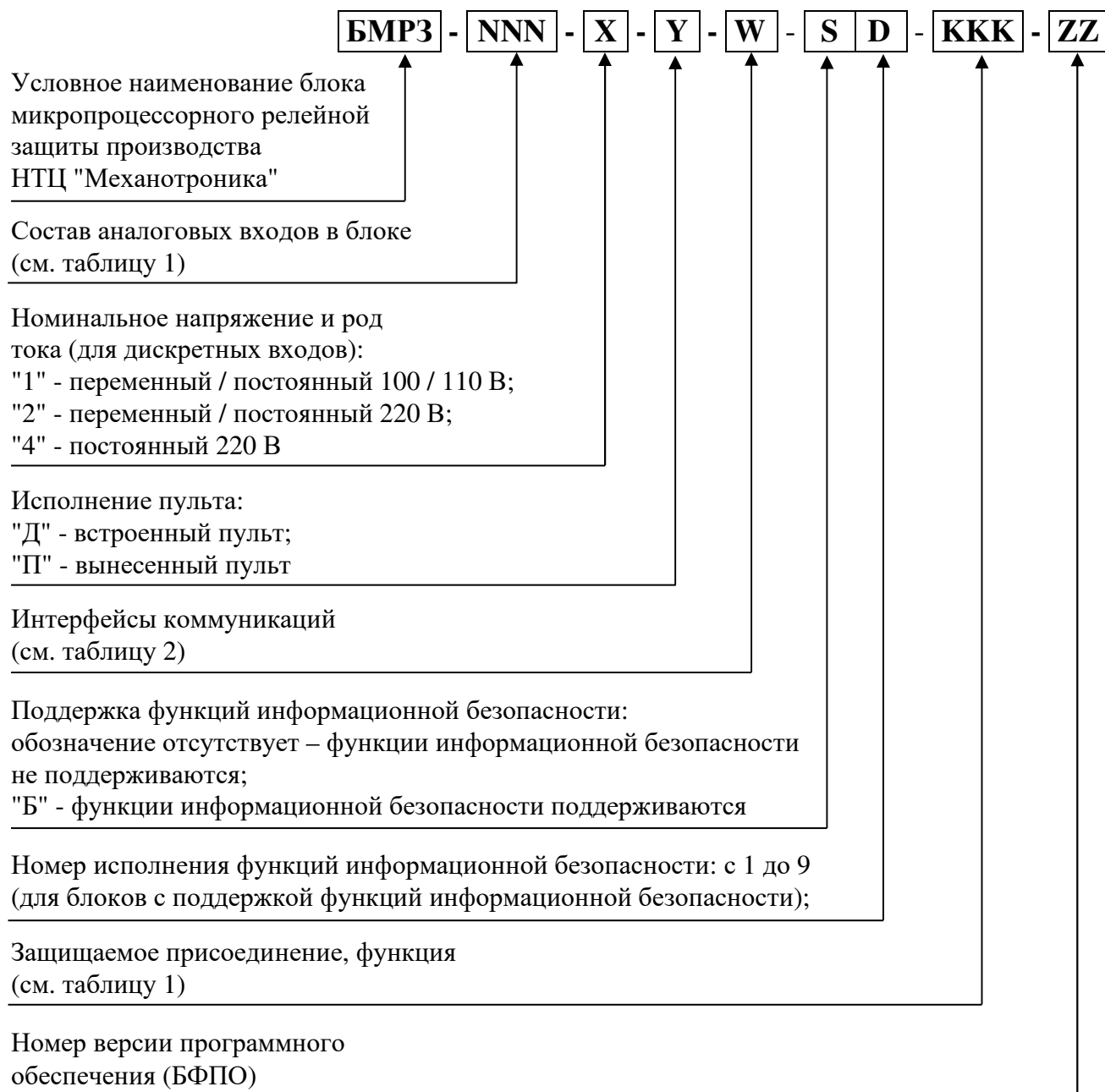


Рисунок 1 - Структура условного наименования блока

Таблица 1 - Модификации блока

| Тип блока «NNN» | Состав входов аналоговых сигналов | Тип защищаемого присоединения «KKK» | Количество дискретных входов / выходов, шт. | Номинальный ток, А |
|-----------------|------------------------------------------------|-------------------------------------|---------------------------------------------|--------------------|
| БМРЗ-120 | $I_A, I_B, I_C, 3I_0, U_{AB}, U_{BC}, 3U_0$ | «КЛ» | 10/10 | 5 |
| | $I_A, I_B, I_C, U_{AB}, U_{BC}, U_{ВНР}, 3U_0$ | «ВВ» | | |
| | $I_A, I_B, I_C, U_{AB}, U_{BC}, U$ | «СВ» | | |
| | $U_A/U_{AB}, U_B/U_{BC}, U_C/U_{CA}, 3U_0$ | «ТН» | | - |
| | | | | |

Продолжение таблицы 1

| Тип блока «NNN» | Состав входов аналоговых сигналов | Тип защищаемого присоединения «ККК» | Количество дискретных входов / выходов, шт. | Номинальный ток, А |
|-----------------|------------------------------------------------------------------------------|-------------------------------------|---------------------------------------------|--------------------|
| БМР3-152 | $I_A, I_B, I_C, U_{AB}, U_{BC}, 3U_0, U_{ВНР}$ | «ВВ» | 22/21 | 5 |
| | $I_A, I_B, I_C, U_{AB}, U_{BC}, U$ | «СВ» | | |
| | $I_A, I_B, I_C, 3I_0, U_{AB}, U_{BC}, 3U_0$ | «КЛ», «БСК», «МП» | | |
| | $I_A, I_B, I_C, 3I_0, U_{AB}, U_{BC}, U_{BC2}, 3U_0$ | «КСЗ» | | |
| | $I_A, I_B, I_C, 3I_0, U_{AB}, U_{BC}, 3U_0$ | «ЭД» | | |
| | $U_A, U_B, U_C, 3U_0$ | «ТН» | | |
| | $I_{ВН}, I_{ВВ}, I_{СВ}, U_{AB1}, 3U_{01}, U_{AB2}, 3U_{02}$ | «ЦРН» | | |
| | $I, I_{ДЗ}, U$ | «ФКС» | | |
| | $I_A, I_B, I_C, 3I_0, U_{AB}, U_{BC}, 3U_0, U$ | «КС» | | |
| | $I_A, I_B, I_C, 3I_0, U_{AB}, U_{BC}, 3U_0$ | «КЛ», «БСК», «МП» | | |
| БМР3-153 | $I_{A ВН}, I_{B ВН}, I_{C ВН}, I_{A НН}, I_{B НН}, I_{C НН}, U_{AB}, U_{BC}$ | «УЗТ» | | 5 |
| БМР3-154 | $I_A, I_C, 3I_0, U_{AB2}, U_{BC2} (3U_0), 1U, 2U, 3U$ | «ПС» | | |
| БМР3-155 | $I_A, I_B, I_C, 3I_0, U_{AB}, U_{BC}, U_{CA}, 3U_0$ | Объекты нефтегазового комплекса | | |
| БМР3-156 | Четыре тока I Четыре напряжения U | «ОМП» | | - |
| | | «ЦРН» | | |
| | | «ТАВР» | | |
| БМР3-158 | $I_A, I_B, I_C, 3I_0, U_A, U_B, U_C, I_{A2}$ | «0,4ГР» | | 5 |
| | $I_{BA}, I_{BC}, I_{CA}, I_{NC}, U_{AB}, U_{BC}, 3I_0, 3U_0$ | «ГР» | | |
| | $I_A, I_B, I_C, 3I_{0НН}, U_A, U_B, U_C, 3I_{0ВН}$ | «ТР» | | |
| | $I_{BA}, I_{BC}, I_{CA}, I_{NC}, 3U_0, U_{AB}, U_{BC}, 3I_0$ | «УЗД» | | |
| БМР3-159 | Восемь напряжений U | «ПЛК» | | - |

| Тип блока «NNN» | Состав входов аналоговых сигналов | Тип защищаемого присоединения «ККК» | Количество дискретных входов / выходов, шт. | Номинальный ток, А |
|-----------------------------------------------------------------------------------------------------------------------------------------------------------------------------------------------------------------------------------------------------------------------------------------------------------------------------------------------------------------------------------------------------------------------------------------------------------------------------------------------------------------------------------------------------------------------------------------------------------------------------------------------------------------------------------------------------------------------------------------------------------------------------------------------------------------------------------------------------------------------------------------------------------------------------------------------------------------------------------------------------------------------------------------------------------------------------------------------------------------------------------------------------------------------------------------------------------------------------------------------------------------------------------------------------------------------------------------------------------------------------------------------------------------------------------------------------------------------------------------------------------------------------------------------------------------------------------------------------------------------------------------------------------------------------------------------------------------------------------------------------------------------------------------------------------------------------------------------------------------------------------------------------------------------------------------------------------|-----------------------------------------------------------------------------------------------------------------------------------------------------|-------------------------------------|---------------------------------------------|--------------------|
| БМРЗ-162 | I _A , I _B , I _C , 3I ₀ , U _{AB} , U _{BC} , 3U ₀ | «КЛ», «БСК» | 22/21 | 1 |
| | I _A , I _B , I _C , 3I ₀ , U _{AB} , U _{BC} , U _{BC2} , 3U ₀ | «КСЗ» | | |
| | I _{BH} , I _{BB} , I _{CB} , U _{AB1} , 3U ₀₁ , U _{AB2} , 3U ₀₂ | «ЦРН» | | |
| БМРЗ-163 | I _A вн, I _B вн, I _C вн, I _A нн, I _B нн, I _C нн, U _{AB} , U _{BC} | «УЗТ» | | |
| БМРЗ-166 | Четыре тока I Четыре напряжения U | «ОМП» | | |
| БМРЗ-168 | I _{BA} , I _{BC} , I _{HA} , I _{HC} , U _{AB} , U _{BC} , 3I ₀ , 3U ₀ | «ГР» | | |
| <p>Примечание - Приняты следующие обозначения:</p> <p>«ABP» - автоматическое включение резерва (ABP) по схеме с явным и неявным резервом в сетях 0,4 (6, 10) кВ;</p> <p>«БСК» - защита и автоматика батареи статических конденсаторов 6 (10) кВ;</p> <p>«BB» - защита и автоматика присоединений выключателей ввода напряжением 6 (10) кВ;</p> <p>«ГР» - защита, автоматика, управление и сигнализация генераторов;</p> <p>«КЛ» - защита и автоматика линий электропередач, трансформаторов, двигателей напряжением 6 (10) кВ;</p> <p>«КС» - защита и автоматика присоединений напряжением 6 - 10 кВ (кабельная сеть);</p> <p>«КСЗ» - защита и автоматика присоединений напряжением 6 - 35 кВ;</p> <p>«МП» - защита, автоматика, управление и сигнализация присоединений подстанций метрополитена;</p> <p>«ОМП» - определение места повреждения линий напряжением 6 - 220 кВ;</p> <p>«ПЛК» - программируемый логический контроллер;</p> <p>«ПС» - защита и автоматика пунктов секционирования напряжением 6 (10) кВ;</p> <p>«CB» - защита и автоматика присоединений секционных выключателей напряжением 6 (10) кВ;</p> <p>«ТАВР» - выполнение функции измерительного органа по напряжениям и углу между напряжениями прямой последовательности секций шин (СП);</p> <p>«ТН» - защита и автоматика по напряжению 6 (10) кВ;</p> <p>«ТР» - защита, автоматика, управление и сигнализация понижающих трансформаторов 6(10)/0,4 кВ;</p> <p>«УЗД» - защита, автоматика, управление и сигнализация синхронных и асинхронных электродвигателей напряжением 6 - 10 кВ;</p> <p>«УЗТ» - защита и автоматика двухобмоточных трансформаторов напряжением до 110 кВ;</p> <p>«ФКС» - защита, автоматика, управление и сигнализация фидера контактной сети;</p> <p>«ЦРН» - автоматика управления электроприводами устройств регулирования напряжения трансформатора под нагрузкой (РПН);</p> <p>«ЭД» - защита и автоматика электродвигателей напряжением 6 (10) кВ.</p> | | | | |

Таблица 2 - Интерфейсы коммуникаций

| Вариант «W» | Интерфейс | Протокол | Назначение |
|-------------------------|---------------------------------------------------------|--------------------------------------------------------------------------|------------------------------------------------------|
| Обозначение отсутствует | RS-485 («61») | MODBUS-RTU ГОСТ Р МЭК 60870-5-101-2006 ГОСТ Р МЭК 60870-5-103-2005 | Связь с АСУ |
| | | MODBUS-MT | Связь с "Конфигуратор - МТ" |
| | RS-485 («62») | TSIP, NMEA (GPS) | Синхронизация времени |
| | Ethernet 10/100 BASE-TX («71»/«72») ¹⁾ | MODBUS-TCP ГОСТ Р МЭК 60870-5-103-2005 ГОСТ Р МЭК 60870-5-104-2004 | Связь с АСУ |
| | | MODBUS-MT/TCP | Связь с "Конфигуратор - МТ" |
| | USB | SNTP, PTP (v1) MODBUS-MT | Синхронизация времени Связь с "Конфигуратор - МТ" |
| «М» | RS-485 («61») | – | – |
| | RS-485 («62») | MODBUS-MT ²⁾ | Связь с "Конфигуратор - МТ" |
| | Ethernet 10/100 BASE-TX («71»/«72») ¹⁾ | МЭК 61850 ^{3), 4)} (MMS, GOOSE) | Связь с АСУ |
| | | MODBUS-MT/TCP | Связь с "Конфигуратор - МТ" |
| | USB | SNTP, PTP (v1, v2) MODBUS-MT | Синхронизация времени Связь с "Конфигуратор - МТ" |
| «О» | RS-485 («61») | MODBUS-RTU ГОСТ Р МЭК 60870-5-101-2006 ГОСТ Р МЭК 60870-5-103-2005 | Связь с АСУ |
| | | MODBUS-MT | Связь с "Конфигуратор - МТ" |
| | RS-485 («62») | TSIP, NMEA (GPS) | Синхронизация времени |
| | Ethernet 100 BASE-FX («71»/«72») ¹⁾ | MODBUS-TCP ГОСТ Р МЭК 60870-5-103-2005 ГОСТ Р МЭК 60870-5-104-2004 | Связь с АСУ |
| | | MODBUS-MT/TCP | Связь с "Конфигуратор - МТ" |
| | USB | SNTP, PTP (v1) MODBUS-MT | Синхронизация времени Связь с "Конфигуратор - МТ" |
| «ОМ» | RS-485 («61») | – | – |
| | RS-485 («62») | MODBUS-MT ²⁾ | Связь с "Конфигуратор - МТ" |
| | Ethernet 100 BASE-FX («71»/«72») ¹⁾ | МЭК 61850 ^{3), 4)} (MMS, GOOSE) | Связь с АСУ |
| | | MODBUS-MT/TCP | Связь с "Конфигуратор - МТ" |
| | USB | SNTP, PTP (v1, v2) MODBUS-MT | Синхронизация времени Связь с "Конфигуратор - МТ" |

¹⁾ Соединитель «71» - основной, «72» - резервный. При нарушении работы канала основного соединителя блок автоматически переводит работу на канал резервного соединителя.

²⁾ В программном комплексе «Конфигуратор-МТ» отображается в строке с номером порта «1».

³⁾ Согласно ГОСТ Р МЭК 61850 ч. 6, 7-1, 7-2, 7-3, 7-4 (редакция 2), МЭК 61850-8-1.

⁴⁾ Порты связи с АСУ на основе интерфейса Ethernet должны использовать один из протоколов параллельного резервирования PRP и HSR в соответствии с МЭК 62439-3:2016 или RSTP в соответствии с IEEE std 802.1D-2004.

1.2.2 Пример записи при заказе блока:

Блок микропроцессорный релейной защиты БМРЗ-152-2-Д-О-ВВ-01
ДИВГ.648228.001 ТУ.

БМРЗ-100

ДИВГ.648228.029 РЭ

1.3 Состав изделия и комплект поставки

1.3.1 В состав блока входят следующие модули:

- модуль центрального процессора (МЦП);
- модуль питания и входов-выходов (МПВВ);
- модуль входов-выходов (МВВ) (в зависимости от исполнения);
- модуль трансформаторов (МТ);
- пульт (встроенный или вынесенный).

МПВВ, МВВ имеют исполнения, отличающиеся родом тока и номинальным напряжением дискретных входов, - на переменный / постоянный 220 В, на переменный / постоянный 100 (110) В, на постоянный 220 В.

МТ имеет исполнения, отличающиеся составом входов аналоговых сигналов.

1.3.2 В комплект поставки блока входят:

- блок соответствующего исполнения с установленным БФПО;
- комплект монтажных частей;
- комплект крепежных изделий;
- комплект принадлежностей;
- комплект принадлежностей для исполнений с вынесенным пультом;
- эксплуатационная документация в соответствии с ведомостью эксплуатационных документов ДИВГ.648228.029 ВЭ.

В комплект поставки на партию блоков входят:

- комплект инструмента и принадлежностей:
 - 1) отвертка для монтажа внешних связей;
 - 2) кабель USB;
- комплект программного обеспечения (на компакт-диске):
 - 1) программный комплекс "Конфигуратор - МТ";
 - 2) БФПО на исполнения блоков (назначение компонентов программного обеспечения описано в п. 1.6.3) с примерами ПМК.

Комплект поставки блока указан в паспорте ДИВГ.648228.029 ПС.

1.3.3 По отдельному заказу поставляется:

- блок конденсаторный БК-101 или блок питания комбинированный БПК-5 для увеличения времени работы блока при исчезновении оперативного питания;
- комплект монтажных частей для переднего присоединения (КМЧПП) ДИВГ.305659.031 (для блоков ДИВГ.648228.029, ДИВГ.648228.129) или ДИВГ.305659.031-01 (для блоков ДИВГ.648228.039, ДИВГ.648228.139) для установки исполнений блока со встроенным пультом на объекте, где невозможен утопленный монтаж и необходимо переднее присоединение внешних связей.

1.4 Функции защиты и автоматики

1.4.1 Функции защиты, реализованные в БФПО:

- токовая защита (**50/51**)¹⁾ - токовая отсечка (далее - ТО) и максимальная токовая защита (далее - МТЗ) от междуфазных повреждений с контролем тока в трех или двух фазах. Возможность выполнения ТО с контролем направления мощности. Возможность выбора зависимой или независимой времятоковой характеристики МТЗ. Возможность выполнения направленной ступени МТЗ (**67**) и МТЗ с комбинированным пуском по напряжению (**51V**);
- направленная (**67**) или ненаправленная защита от однофазных замыканий на землю (ОЗЗ) (**64**) с контролем тока нулевой последовательности (расчетного (**50N/51N**), измеренного (**50G/51G**)) и напряжения нулевой последовательности (**59N (59G)**);

¹⁾ Коды *ANSI*

- защита от обрыва фазы и несимметрии нагрузки (ЗОФ) по току обратной последовательности (**46**) или по отношению токов обратной и прямой последовательности I_2/I_1 . Возможность выполнения направленной ЗОФ;
- защита минимального напряжения (ЗМН) с контролем линейных напряжений (**27**), трех фазных напряжений (**27S**) и напряжения обратной последовательности (**47**);
- защита от повышения напряжения (ЗПН) с контролем линейных напряжений (**59**) и напряжения обратной последовательности (**47**);
- дифференциальная защита трансформатора (**87T**);
- дифференциальная защита нулевой последовательности (**87N**);
- дистанционная защита (ДЗ) (**21**);
- токовая защита нулевой последовательности (ТЗНП) (по расчетным значениям (**50N/51N**), по измеренным значениям (**50G/51G**));
- защита по обратной активной мощности (АМ) (**32P**);
- защита от потери возбуждения (**40**);
- защита от повышения / понижения частоты (ЗППЧ) (**81O (81L) / 81U (81H)**);
- защита по скорости изменения частоты (ЗППЧ) (**81R**);
- тепловая модель двигателя (ТМ) (**49**);
- запрет пуска перегретого двигателя (ЗППД);
- газовая защита (**63**);
- дуговая защита;
- логическая защита шин (ЛЗШ) (**68**). Возможность выполнения направленной ЛЗШ;
- минимальная токовая защита (Мин. ТЗ) (**37**);
- защита от потери питания (ЗПП);
- защита от блокировки ротора и затянутого пуска (ЗБР) (**51LR/48**);
- защита электромагнитов управления;
- защита от высших гармоник (ЗВГ);
- защита от снижения напряжения (**27**).

1.4.2 Функции автоматики:

- АВР (**83**) с автоматическим восстановлением схемы нормального режима (ВНР);
- контроль синхронизма (**25**) при ВНР с возможностью улавливания синхронизма;
- автоматическое повторное включение (АПВ) (**79**);
- контроль синхронизма (**25**) при АПВ с возможностью улавливания синхронизма;
- контроль синхронизма (**25**) при ручном включении (РВ) с возможностью улавливания синхронизма;
- устройство резервирования при отказе выключателя (УРОВ) с контролем тока (**50BF**);
- автоматическая частотная разгрузка и автоматическое повторное включение по частоте (АЧР/ЧАПВ) (**81L**);
- автоматическая разгрузка по снижению напряжения (АРСН);
- контроль завода пружин;
- контроль цепей измерительного трансформатора напряжения (**60/60FL**);
- контроль давления элегаза (воздуха) (**63**);
- выполнение команд внешних устройств защиты и автоматики;
- ограничение количества пусков (ОКП) (**66**);
- управление электроприводом устройств РПН в четырех режимах;
- определение места повреждения (ОМП) (**21FL**).

1.4.3 Функции сигнализации (**30**):

- сигнализация пуска и срабатывания защит и автоматики;
- аварийная и предупредительная сигнализация.

1.4.4 Пределы допускаемой относительной и абсолютной основной погрешности срабатывания по времени составляют, не более:

выдержка более 1 с, от уставки $\pm 2 \%$

выдержка 1 с и менее (но не менее 30 мс) ± 25 мс.

Для всех уставок по времени функций защит и автоматики менее 30 мс блок срабатывает за время, не превышающее 40 мс.

1.4.5 Блок в зависимости от исполнения обеспечивает измерение или вычисление:

- действующих значений токов и напряжений в диапазоне частот от 40 до 55 Гц;
- действующих значений тока $3I_0$ в полосе частот от 40 до 1200 Гц;
- фазовых сдвигов между основными гармониками тока $3I_0$ и напряжения $3U_0$, фазных токов I_A, I_B, I_C и линейных напряжений U_{BC}, U_{CA}, U_{AB} соответственно, разности фазных токов I_{AB}, I_{BC}, I_{CA} и линейных напряжений U_{BC}, U_{CA}, U_{AB} соответственно;
- токов и напряжений прямой и обратной последовательности;
- значений модулей сопротивлений прямой последовательности, контуров АВ, ВС, СА;
- отношения тока обратной последовательности к току прямой последовательности I_2/I_1 ;
- действующих значений тока $3I_0$ и напряжения $3U_0$ по фазным токам и напряжениям;
- частоты;
- активной, реактивной и полной мощности, коэффициента мощности $\cos \varphi$.

1.4.6 Смена программ уставок

1.4.6.1 Блок обеспечивает хранение до четырех программ уставок.

1.4.6.2 Смена программ производится следующим образом:

а) автоматически - при изменении направления мощности (при неопределенном направлении мощности (в зоне неопределенности, а также при снижении напряжения или тока ниже порога чувствительности) блок запоминает последнее значение направления). Прямому направлению мощности соответствует первая программа уставок, обратному направлению мощности - вторая программа уставок;

б) командой по интерфейсу коммуникаций (командой АСУ);

в) по внешним дискретным сигналам.

1.4.6.3 При пуске любой из функций защит или автоматики смена программ уставок блокируется.

1.4.6.4 Количество и возможные способы смены программ уставок блока указаны в руководстве по эксплуатации на конкретное исполнение.

1.5 Технические характеристики

1.5.1 Оперативное питание

1.5.1.1 Питание блока осуществляется от источника переменного (частотой от 45 до 55 Гц), постоянного или выпрямленного тока. Диапазон напряжения питания от 66 до 264 В.

Блок устойчив к перенапряжениям в цепи питания с амплитудой до 390 В. Допустимый уровень пульсации постоянного и выпрямленного напряжения по ГОСТ Р 51317.4.17-2000 (степень жесткости испытаний Х) 80 % от номинального напряжения $U_{НОМ}$.

1.5.1.2 Время готовности блока к работе после подачи оперативного питания - не более 0,25 с. Пусковой ток, установившийся через 1 мс после включения оперативного питания, не превышает 15 А в течение 6 мс.

С учетом пускового тока необходимо выбирать автомат питания блока с номинальным током не менее 2 А для временной характеристики отключения «С». Кроме того, автомат должен пройти проверки на номинальное напряжение, номинальный ток отключения, чувствительность, быстродействие и селективность с учетом требований действующих нормативных документов.

1.5.1.3 Блок сохраняет работоспособность при прерывании напряжения питания (устойчивость к прерыванию) в зависимости от наличия оптического интерфейса на время, указанное в таблице 3.

Таблица 3 - Устойчивость блока к прерыванию напряжения питания

| Тип блока | Устойчивость к прерыванию напряжения, с | |
|----------------------------------------------------------------------------------------------------------------------------------------------------------------------------------------------------|-----------------------------------------|------------------------|
| | в дежурном режиме | при срабатывании защит |
| БМРЗ-152-Х-У, БМРЗ-153-Х-У, БМРЗ-154-Х-У, БМРЗ-155-Х-У, БМРЗ-156-Х-У, БМРЗ-158-Х-У, БМРЗ-159-Х-У, БМРЗ-162-Х-У, БМРЗ-163-Х-У, БМРЗ-166-Х-У, БМРЗ-168-Х-У | 2,4 | 1,5 |
| БМРЗ-152-Х-У-М, БМРЗ-153-Х-У-М, БМРЗ-154-Х-У-М, БМРЗ-155-Х-У-М, БМРЗ-156-Х-У-М, БМРЗ-158-Х-У-М, БМРЗ-159-Х-У-М, БМРЗ-162-Х-У-М, БМРЗ-163-Х-У-М, БМРЗ-166-Х-У-М, БМРЗ-168-Х-У-М | | |
| БМРЗ-152-Х-У-О, БМРЗ-153-Х-У-О, БМРЗ-154-Х-У-О, БМРЗ-155-Х-У-О, БМРЗ-156-Х-У-О, БМРЗ-158-Х-У-О, БМРЗ-159-Х-У-О, БМРЗ-162-Х-У-О, БМРЗ-163-Х-У-О, БМРЗ-166-Х-У-О, БМРЗ-168-Х-У-О | 1,8 | 1,1 |
| БМРЗ-152-Х-У-ОМ, БМРЗ-153-Х-У-ОМ, БМРЗ-154-Х-У-ОМ, БМРЗ-155-Х-У-ОМ, БМРЗ-156-Х-У-ОМ, БМРЗ-158-Х-У-ОМ, БМРЗ-159-Х-У-ОМ, БМРЗ-162-Х-У-ОМ, БМРЗ-163-Х-У-ОМ, БМРЗ-166-Х-У-ОМ, БМРЗ-168-Х-У-ОМ | | |
| БМРЗ-120-Х-У | 2,5 | 1,9 |
| БМРЗ-120-Х-У-О | 1,9 | 1,5 |

Для подстанций на переменном оперативном токе по отдельному заказу поставляется блок питания БПК-5, увеличивающий время работы блока при исчезновении оперативного питания.

1.5.1.4 Мощность, потребляемая блоком от источника оперативного питания, составляет:
- для блоков с интерфейсом Ethernet 100/10 BASE-TX: в дежурном режиме - не более 8 Вт, в режиме срабатывания защит - не более 14 Вт;

- для блоков с интерфейсом Ethernet 100 BASE-FX: в дежурном режиме - не более 12 Вт, в режиме срабатывания защит - не более 18 Вт.

1.5.1.5 Блок не срабатывает ложно и не повреждается:

- при снятии и плавной или скачкообразной подаче оперативного питания, а также при перерывах питания любой длительности с последующим восстановлением;

- при подаче напряжения оперативного постоянного и выпрямленного тока обратной полярности;

- при замыкании на землю цепей оперативного питания.

1.5.1.6 Блок обеспечивает хранение программной настройки, информации журнала сообщений (событий) и журнала аварий, накопительной информации и осциллограмм в течение всего срока службы.

1.5.1.7 Блок обеспечивает сохранение хода часов:

- при наличии оперативного питания - в течение всего срока службы;

- при отсутствии оперативного питания - не менее 200 часов.

1.5.1.8 Погрешность хода часов без корректировки по каналу АСУ – не более $\pm 0,3$ с/сут.

1.5.1.9 Время и дата снижения напряжения питания ниже $0,7U_{ном}$ и восстановления напряжения выше $0,8U_{ном}$ фиксируются в журнале сообщений (событий).

1.5.2 Входные и выходные цепи

1.5.2.1 Технические характеристики входных - выходных цепей блока приведены в таблице 4.

1.5.2.2 Дополнительные погрешности измерения параметров и срабатывания алгоритмов при изменении температуры окружающей среды, изменении частоты входных аналоговых сигналов не должны превышать 2 %.

Таблица 4 - Технические характеристики входов и выходов блока

| Наименование параметра | Значение |
|-------------------------------------------------------------------------------------------------------------------------------------------------------|---------------------------------------------------------------|
| 1 Входы аналоговых сигналов: | |
| а) количество входов для измерения тока и напряжения, не более | 8 |
| б) диапазоны контролируемых значений тока ¹⁾ , А | 0,004 – 4,000 0,05 – 50,00 0,1 – 100,0 0,25 – 250,00 |
| в) пределы допускаемой относительной основной погрешности измерения тока, %: | |
| в диапазоне от I_{min} до $2I_{min}$ включ. ²⁾ | $\pm 4,0^{3)}$ |
| в диапазоне св. $2I_{min}$ до I_{max} включ. ²⁾ | $\pm 2,5^{3)}$ |
| г) термическая стойкость аналоговых входов тока, А: | |
| 1) длительно | 25 |
| 2) кратковременно (не более 1 с) | 500 |
| д) мощность, потребляемая аналоговым входом тока при токах, не превышающих номинального значения ⁴⁾ , В·А, не более | 0,2 |
| е) диапазон контролируемых значений напряжения, В | 2 – 260 |
| ж) пределы допускаемой относительной основной погрешности измерения напряжения в диапазоне контролируемых значений, % | $\pm 2,5^{3)}$ |
| и) мощность, потребляемая входом напряжения при напряжении 220 В, В·А | 0,25 |
| к) устойчивость к перегрузке входов по напряжению, длительно, В | 300 |
| л) пределы допускаемой относительной основной погрешности измерения мощности в диапазоне контролируемых значений напряжения и токов фаз, %, не более: | |
| 1) для токов фаз в диапазоне от 0,5 до 1,0 А включ. | ± 10 |
| 2) для токов фаз в диапазоне св. 1,0 до 250,0 А включ. | ± 8 |
| м) абсолютная основная погрешность измерения фазовых углов и срабатывания по фазовому углу, градус, не более | 2 |

| Наименование параметра | Значение |
|-----------------------------------------------------------------------------------------------------------------------------|------------------------------------------|
| н) пределы допускаемой основной приведенной погрешности к максимальной шкале измерения, %, не более: | |
| 1) для аналоговых входов тока с диапазоном контролируемых значений от 0,004 до 4,000 А при токе, не превышающем 1,000 А | ± 1 ³⁾ |
| 2) для аналоговых входов тока с диапазоном контролируемых значений от 0,05 до 50,00 А при токе, не превышающем 5,00 А | ± 0,5 ³⁾ |
| 3) для аналоговых входов тока с диапазоном контролируемых значений от 0,1 до 100,0 А при токе, не превышающем 20,0 А | ± 0,5 ³⁾ |
| 4) для аналоговых входов тока с диапазоном контролируемых значений от 0,25 до 250,00 А при токе, не превышающем 20,00 А | ± 0,5 ³⁾ |
| 5) для аналоговых входов напряжения с диапазоном контролируемых значений от 2 до 260 В при напряжении, не превышающем 100 В | ± 1 ³⁾ |
| 6) для измерения мощности при токе, не превышающем 20 А, и напряжении, не превышающем 100 В | ± 1 ³⁾ |
| п) относительная основная погрешность срабатывания, не более: | |
| 1) по току I, от уставки ⁵⁾ , %: в диапазоне от I _{min} до 2I _{min} включ. ⁶⁾ | ± 4,0 |
| в диапазоне св. 2I _{min} до I _{max} включ. ⁶⁾ | ± 2,5 |
| 2) по напряжению U, от уставки ⁵⁾ , %: | 2,5 |
| 3) по току I ₂ , от уставки ⁵⁾ , % | 5 |
| 4) по напряжению U ₂ , от уставки ⁵⁾ , % | 5 |
| 5) по сопротивлению, от уставки, % | 4 ⁷⁾ |
| р) рабочий диапазон частоты переменного тока, Гц | 50 ± 5 |
| с) абсолютная основная погрешность измерения частоты и срабатывания по частоте, Гц, не более | 0,01 ⁸⁾ |
| т) скорость изменения частоты, Гц/с, не более | 20 |
| 2 Дискретные сигнальные входы с импульсом режекции тока^{9), 10)}: | |
| а) дискретные входы универсальные для подключения постоянного или переменного тока: | |
| 1) количество входов ¹⁾ | 10; 22 |
| 2) номинальное напряжение переменного/постоянного тока, В ¹⁾ | 100/110 220/220 |
| 3) род тока и напряжение срабатывания, В, не более / не менее: для U _{ном} 100 (110) В | Переменный 77/72 Постоянный 81/75 |
| для U _{ном} 220 В | Переменный 170/158 Постоянный 176/165 |
| 4) род тока и напряжение возврата, В, не более / не менее: для U _{ном} 100 (110) В | Переменный 70/60 Постоянный 53/47 |
| для U _{ном} 220 В | Переменный 154/132 Постоянный 115/105 |
| 5) предельное значение напряжения, длительно, В | 1,4 U _{ном} |
| 6) минимальная длительность сигнала, мс | 30 |

| Наименование параметра | Значение |
|------------------------------------------------------------------------------------------------------------------------------------------------------------------------------|----------------------|
| 7) амплитуда импульса режекции тока, мА | От 50 до 100 |
| 8) длительность импульса режекции тока, мс | От 10 до 20 |
| 9) установившееся значение тока, мА, не более | 4 |
| 10) мощность, потребляемая дискретным входом в установившемся режиме, Вт, не более | 0,88 |
| 11) входное сопротивление в дежурном режиме, кОм | От 20 до 60 |
| б) дискретные входы для подключения постоянного тока ^{1), 11)} : | |
| 1) количество входов ¹⁾ | 10; 22 |
| 2) номинальное напряжение постоянного тока, В | 220 |
| 3) напряжение срабатывания, В, не более / не менее | 170/158 |
| 4) напряжение возврата, В, не более / не менее | 154/132 |
| 5) предельное значение напряжения, длительно, В | 1,4 U _{ном} |
| 6) минимальная длительность сигнала, мс | 5 |
| 7) амплитуда импульса режекции тока, мА | От 50 до 70 |
| 8) длительность импульса режекции тока, мс | От 10 до 20 |
| 9) установившееся значение тока, мА, не более | 4 |
| 10) мощность, потребляемая дискретным входом в установившемся режиме, Вт, не более | 0,88 |
| 11) входное сопротивление в дежурном режиме, кОм | От 20 до 60 |
| <u>3 Выходы дискретных сигналов управления и сигнализации:</u> | |
| а) количество выходных реле ¹⁾ , из них: | 10; 21 |
| 1) электромеханические реле: | |
| с нормально разомкнутым (замыкающим) контактом ¹⁾ | 8; 16 |
| с нормально замкнутым (размыкающим) контактом | 1 |
| с переключающим контактом ¹⁾ | 1; 2 |
| 2) оптоэлектронные реле ¹²⁾ | 2 |
| б) параметры электромеханических реле: | |
| 1) диапазон коммутируемых напряжений переменного или постоянного тока, В | 5 - 264 |
| 2) коммутируемый переменный ток при замыкании и размыкании цепи, А, не более | 8 |
| 3) коммутируемый ток цепи постоянного тока при активно-индуктивной нагрузке с постоянной времени L/R не более 50 мс, А, не более: | |
| на замыкание длительностью не более 30 мс | 40 |
| на замыкание длительностью не более 300 мс | 15 |
| на замыкание длительно | 8 |
| на размыкание | 0,25 |
| 4) коммутационная способность в цепях постоянного тока при активно-индуктивной нагрузке с постоянной времени L/R не более 20 мс при токе, не превышающем 1,3 А, Вт, не менее | 30 |

| Наименование параметра | Значение |
|----------------------------------------------------------------------------------------------------------------------------------------------------------------------------------|----------|
| в) параметры оптоэлектронных реле: | |
| 1) максимальное значение коммутируемого тока, мА | 120 |
| 2) коммутируемое напряжение постоянного тока, В, не более | 400 |
| 3) коммутируемое напряжение переменного тока (действующее значение), В, не более | 280 |
| 4) максимальная частота коммутирования, Гц | 10 |
| 5) тип коммутируемой нагрузки | Активная |
| 1) В зависимости от исполнения. | |
| 2) I_{min} , I_{max} - нижняя и верхняя границы диапазонов измерения тока. | |
| 3) Без учета методической погрешности отображения значений аналоговых сигналов на дисплее пульта, вносимой ограниченностью разрядной сетки. | |
| 4) Номинальное значение вторичного тока 5 А. | |
| 5) Значения уставки блока указаны в РЭ или РЭ1 конкретного исполнения. | |
| 6) I_{min} , I_{max} - нижняя и верхняя границы диапазонов уставки по току. | |
| 7) Для значений токов контуров реле сопротивления, равных и превышающих номинальное значение вторичного тока. | |
| 8) При наличии на входах аналоговых сигналов напряжения с действующим значением, превышающим 4 В, или тока с действующим значением, превышающим 0,5 А. | |
| 9) Импульс режекции тока, формируемый дискретным входом, предназначенный для снижения переходного напряжения и, дополнительно, способствующий прожигу оксидной пленки контактов. | |
| 10) Периодичность опроса дискретных входов – 1 мс. | |
| 11) При подключении дискретного входа следует соблюдать полярность входного сигнала. | |
| 12) Для блока ДИВГ.648228.039, ДИВГ.648228.049, ДИВГ.648228.139, ДИВГ.648228.149. | |

1.5.3 Электрическая изоляция и помехозащищенность

1.5.3.1 Электрическое сопротивление изоляции между независимыми электрическими цепями и между этими цепями и корпусом (кроме цепей USB и Ethernet 100 BASE-FX) в холодном состоянии¹⁾ составляет:

- не менее 100 МОм при нормальных климатических условиях по ГОСТ 15150-69;
- не менее 1 МОм при повышенной влажности.

1.5.3.2 По устойчивости к электромагнитным помехам блок соответствует:

- IV группе исполнения по ГОСТ 32137-2013, критерий качества функционирования А;
- требованиям ГОСТ Р 51317.6.5-2006, критерий качества функционирования А.

По уровню помехоэмиссии блок удовлетворяет:

а) нормам промышленных радиопомех, установленным в ГОСТ Р 51318.11-2006 для класса А, группы 1;

б) нормам эмиссии гармонических составляющих потребляемого тока, установленным в ГОСТ 30804.3.2-2013 для технических средств класса А;

в) следующим нормам колебаний напряжения, вызываемых в питающей сети, установленным в ГОСТ 30804.3.3-2013:

- 1) установившееся относительное изменение напряжения – не более 3,3 %;
- 2) максимальное относительное изменение напряжения – не более 4 %;
- 3) характеристика относительного изменения напряжения – не более 3,3 % для интервала времени изменения напряжения, большего 0,5 с.

¹⁾ Холодное состояние - блок не включен и не менее 2 ч находился в нормальных климатических условиях.

1.5.4 Степень защиты оболочкой

1.5.4.1 Степень защиты, обеспечиваемая оболочкой блока, по ГОСТ 14254-2015:

- IP54 - лицевая панель;
- IP20 - по колодкам соединительным;
- IP31 - остальное (части оболочки блока без учёта лицевой панели и соединителей).

1.6 Устройство и работа

1.6.1 Конструкция

1.6.1.1 Блок конструктивно выполнен в виде моноблока со встроенным или вынесенным пультом. Пример лицевой панели приведен на рисунке 2.

При наличии изменений на лицевой панели её вариант будет указан в РЭ или РЭ1 на конкретное исполнение блока.

1.6.1.2 Для крепления блока по углам лицевой панели (для исполнений с вынесенным пультом - панели) имеются четыре сквозных отверстия под винт М5.

1.6.1.3 Габаритные и установочные размеры блока приведены на рисунке 3.

1.6.1.4 Масса блока без упаковки - не более 4 кг.

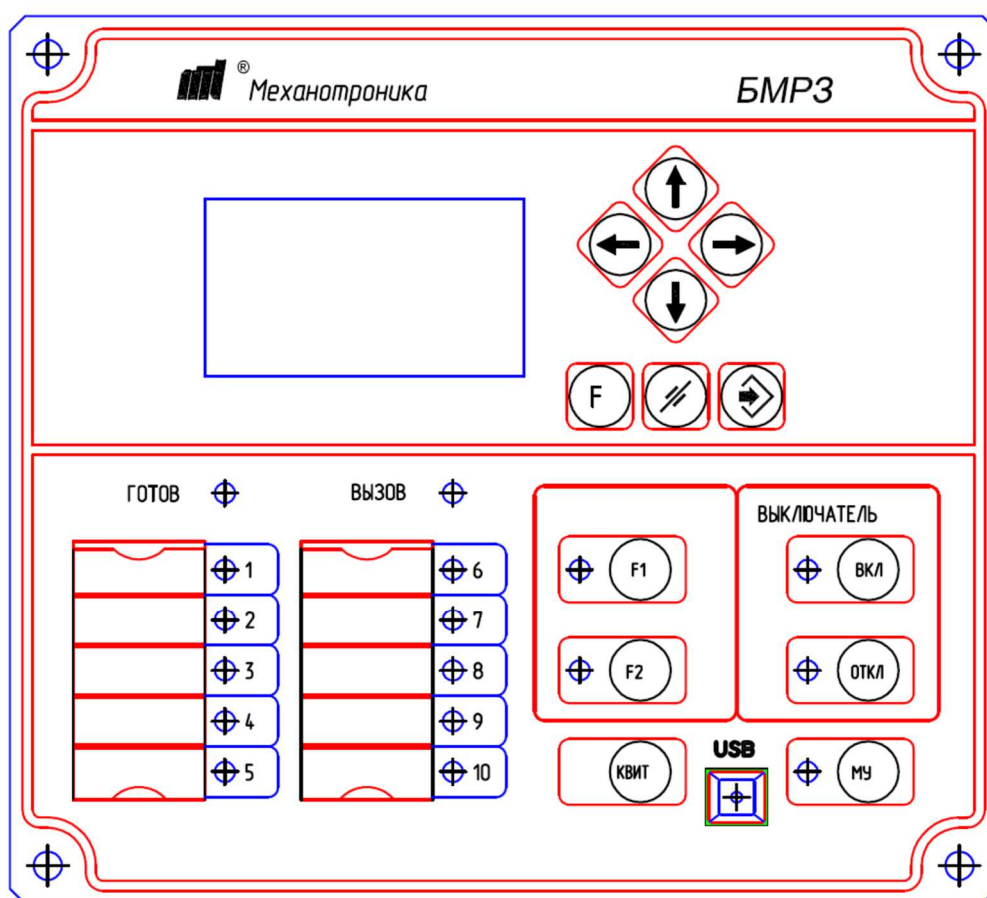


Рисунок 2 - Пример лицевой панели

1.6.1.5 Лицевая панель

1.6.1.5.1 На лицевой панели пульта размещены:

- товарный знак НТЦ "Механотроника" и условное наименование - "БМР3";
- шесть кнопок управления;
- 17 светодиодов;
- соединитель "USB" для связи с ПЭВМ;
- пульт с дисплеем¹⁾ и кнопками.

¹⁾ На дисплей нанесена защитная пленка. При необходимости она может быть удалена.

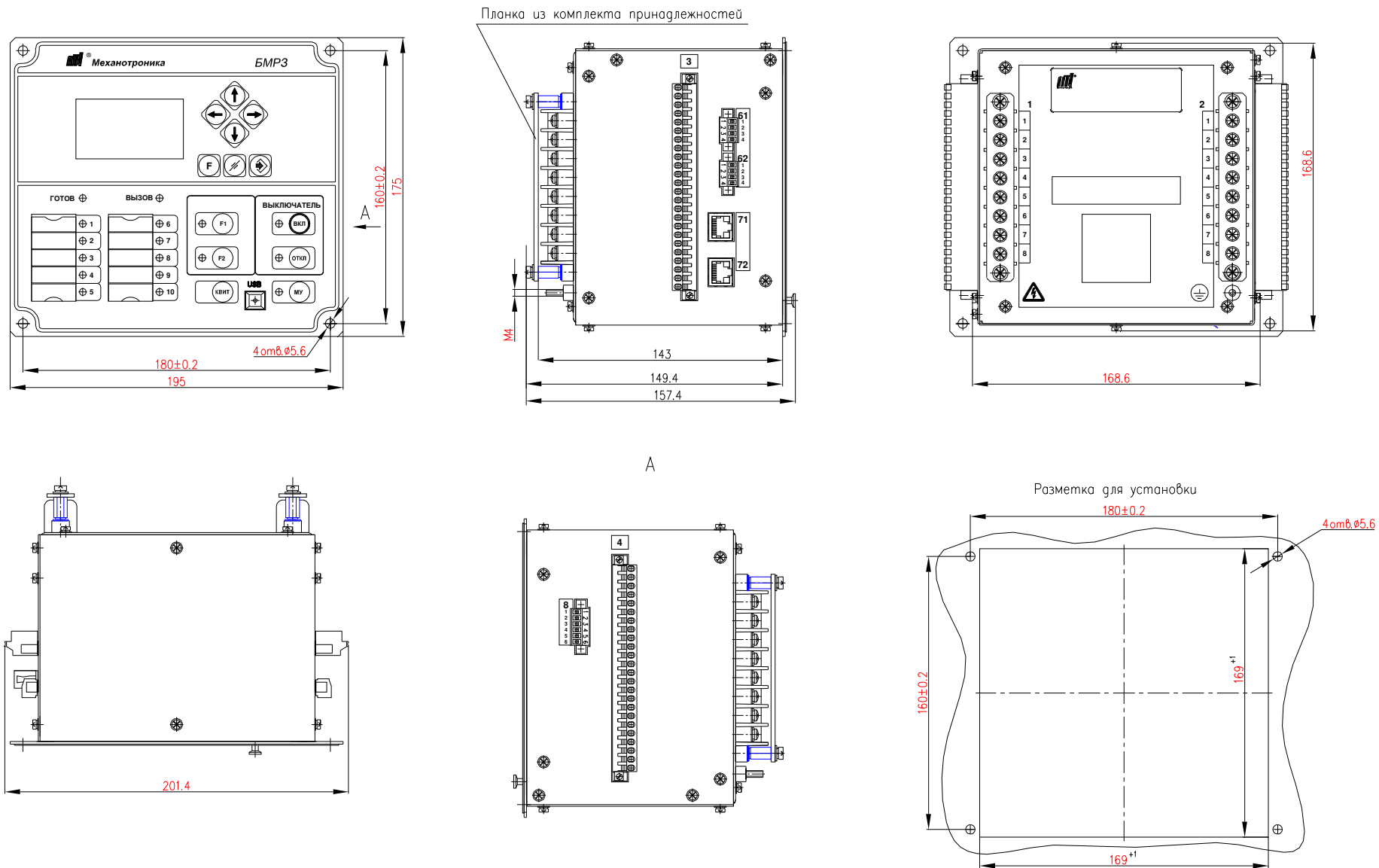


Рисунок 3 (Лист 1 из 4) а) - Габаритные и установочные размеры блока ДИВГ.648228.029, ДИВГ.648228.129

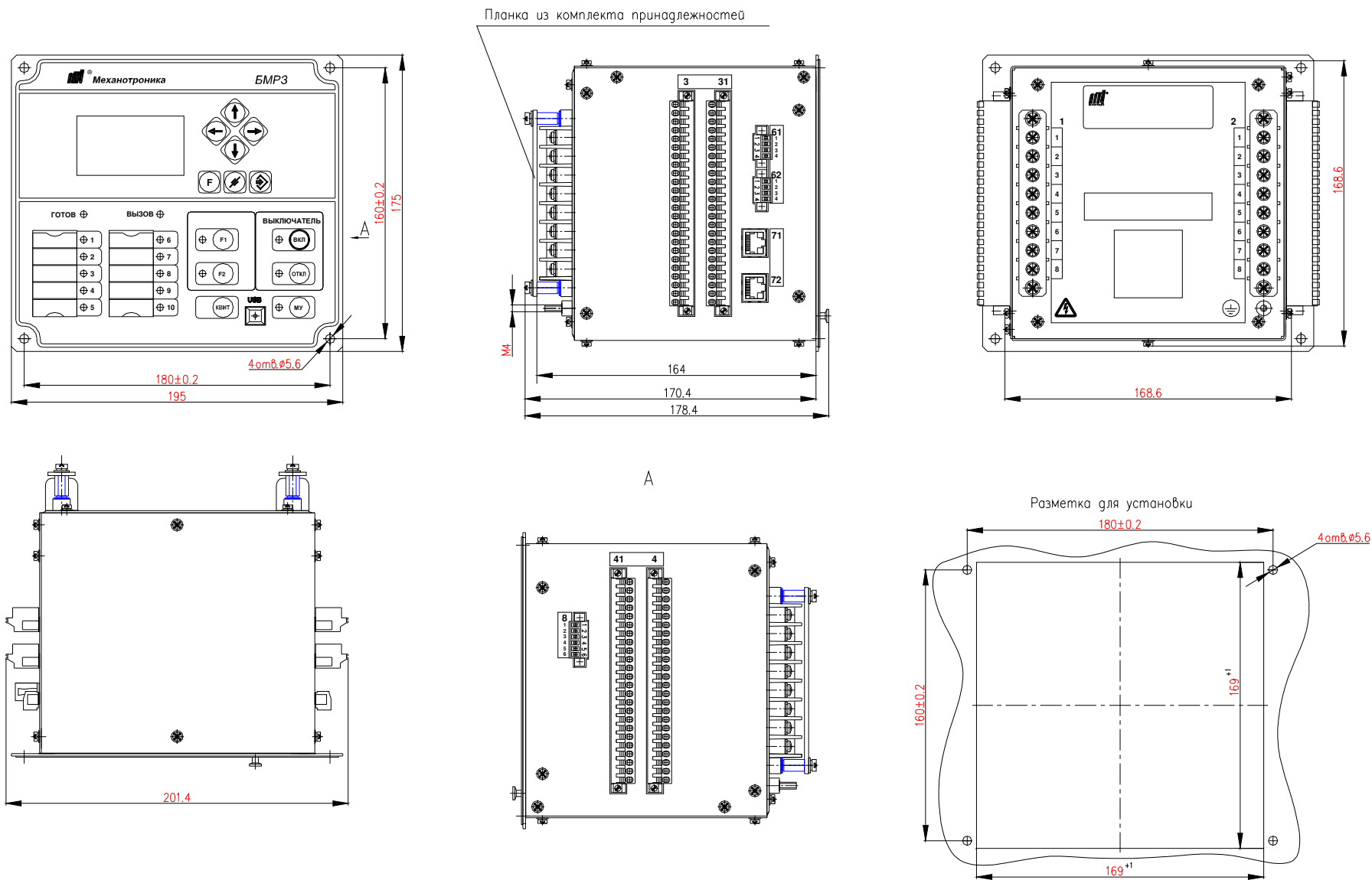


Рисунок 3 (Лист 2 из 4) б) - Габаритные и установочные размеры блока ДИВГ.648228.039, ДИВГ.648228.139

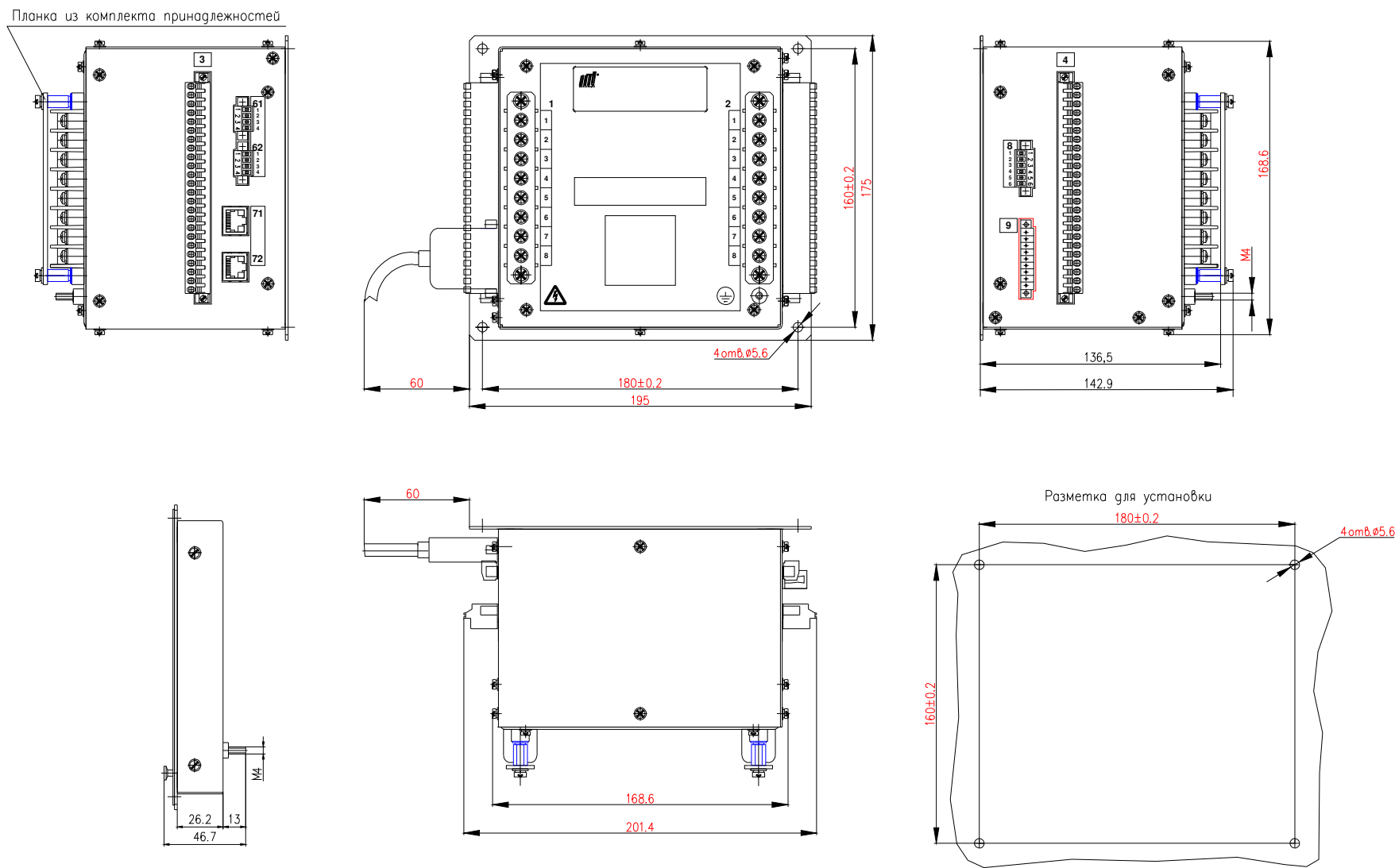


Рисунок 3 (Лист 3 из 4) в) - Габаритные и установочные размеры блока с вынесенным пультом ДИВГ.648228.030, ДИВГ.648228.130

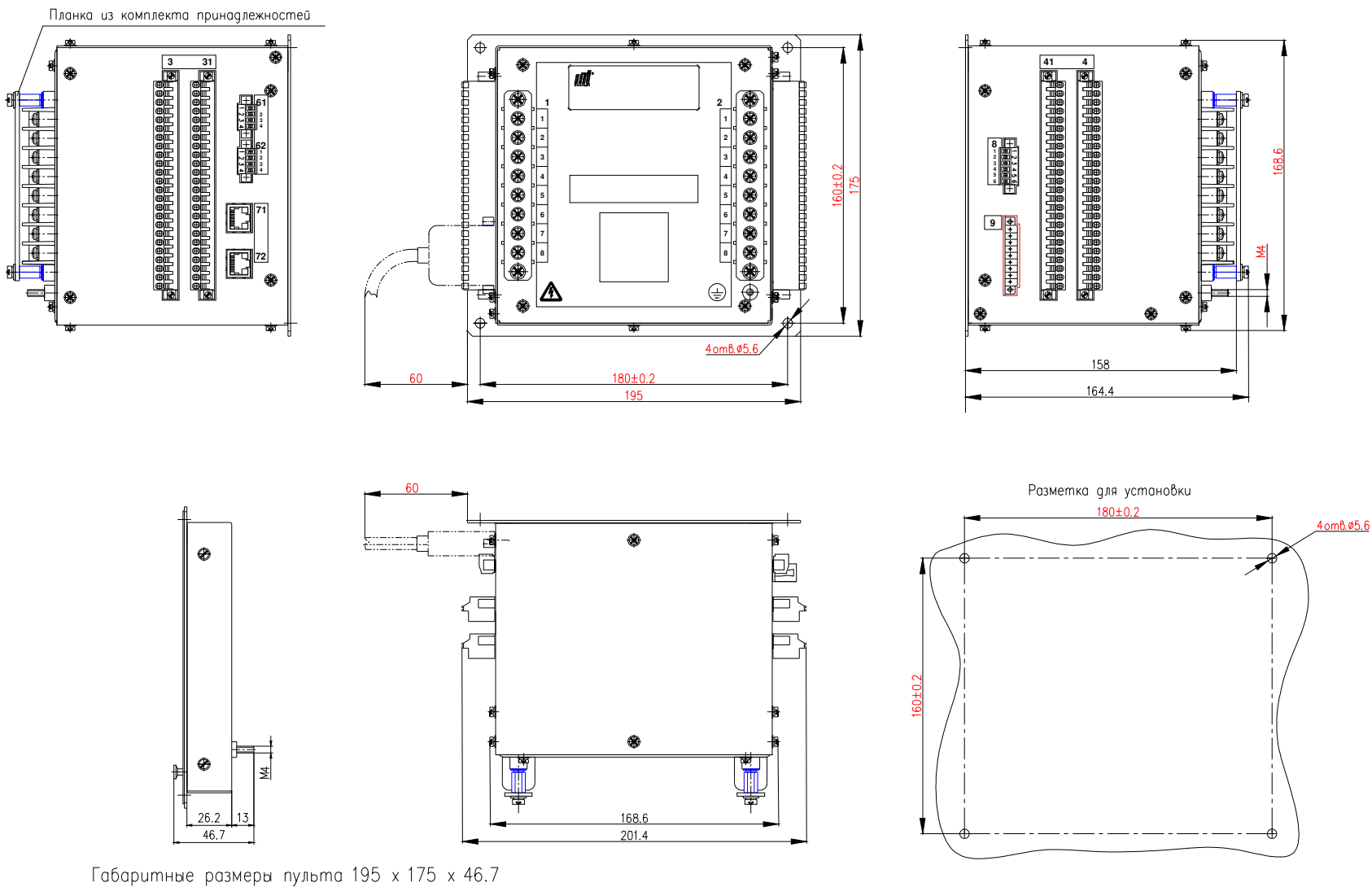


Рисунок 3 (Лист 4 из 4) г) - Габаритные и установочные размеры блока с вынесенным пультом ДИВГ.648228.049, ДИВГ.648228.149

1.6.1.5.2 Кнопки управления лицевой панели пульта имеют следующие функции:

- кнопка "МУ" - включение / отключение местного управления (далее - "МУ") выключателем;
- кнопки "ВКЛ", "ОТКЛ" - оперативное управление выключателем в "МУ";
- кнопка "КВИТ" - квитирование сигнализации;
- кнопка "F1" - назначаемая команда;
- кнопка "F2" - назначаемая команда.

1.6.1.5.3 Маркировка и состояние светодиодов указаны в таблице 5.

Таблица 5 - Светодиоды блока

| Маркировка | Состояние светодиода | Цвет |
|-----------------------------------------------------------------|-----------------------------------------------------------------------------------------------------------------------------------------------------------------------------------------------------------------------------------------------|---------|
| ГОТОВ | Включается после подачи оперативного питания на блок. Мигает при обнаружении неисправности блока, неправильной фазировке аналоговых входов. Гаснет при отсутствии питания или при отказе блока | Зеленый |
| ВЫЗОВ | Включается при выдаче сигнала "Реле Вызов". Мигает при аварии на шинке питания (при наличии соответствующего дискретного входа). Гаснет после квитирования. После пропадания и восстановления питания блока сохраняет свое состояние | Желтый |
| ВКЛ | Светится при наличии сигнала "РПВ". Мигает при неопределенном состоянии сигналов "РПВ", "РПО" | Красный |
| ОТКЛ | Светится при наличии сигнала "РПО". Мигает при неопределенном состоянии сигналов "РПВ", "РПО" | Зелёный |
| МУ | Местное управление. Светится в режиме "местного" управления выключателем | Красный |
| F1 | Назначаемый светодиод | Красный |
| F2 | Назначаемый светодиод | Красный |
| Светодиоды 1 - 10 | Назначаемые светодиоды | Красный |
| Примечание - При переходе в режим "ТЕСТ" все светодиоды гаснут. | | |

1.6.1.5.4 Пульт содержит (см. рисунок 2):

- графический дисплей с разрешением 21 x 8 знаков;
- семь кнопок для навигации по меню, ввода или сброса информации.

Описание меню дисплея и кнопок пульта приведено в приложении А.

1.6.2 Внешние подключения

1.6.2.1 Соединители блока, в зависимости от исполнения, предназначены для подключения внешних цепей:

- соединители "1", "2" - входных аналоговых сигналов;
- соединители "3", "31" - входных дискретных сигналов с номинальным напряжением $U_{НОМ}$ 220 В или 100 (110) В и источника оперативного питания;
- соединители "4", "41" - выходных дискретных сигналов;
- соединители "61", "62" (RS-485) и "71", "72" (Ethernet) - интерфейсов коммуникаций;
- соединитель "8" (PPS) - коррекции времени;
- соединитель "9" - для подключения вынесенного пульта (при наличии).

Внешний вид соединителей показан на рисунке 3.

1.6.2.2 Соединители "1", "2" обеспечивают подключение к каждому контакту двух проводников сечением до 2,5 мм² или одного проводника сечением до 4 мм². Соединители "3", "31", "4", "41" - одного проводника сечением до 2,5 мм² к каждому контакту. Длина зачистки провода - 10 мм, длина контактной части кабельного наконечника - 12 мм.

На колонки соединителей "1", "2" установить планки из комплекта принадлежностей.

Для монтажа / демонтажа проводников дискретных входов - выходов в комплект поставки входит специальная отвертка.

1.6.2.3 Для связи с АСУ или другой информационной системой в блоке установлены соединители "61", "62" (RS-485), "8" (PPS) и в зависимости от исполнения соединители "71", "72" (Ethernet) по витой паре (BASE-TX) или с помощью оптического кабеля (BASE-FX). Когда соединители не используются, они должны быть закрыты ответной частью соединителя.

Подробнее подключение блока к АСУ и PPS рассмотрено в приложении В.

1.6.2.4 Для связи блока с ПЭВМ предназначен соединитель "USB", установленный на лицевой панели пульта.

1.6.2.5 Рабочее и защитное заземление блока осуществляется посредством подключения провода сечением не менее 2,5 мм² к зажиму заземления с маркировкой "⊥".

1.6.2.6 В исполнениях блока с вынесенным пультом предусмотрен соединитель "9" для подключения вынесенного пульта при помощи кабеля, входящего в комплект поставки блока.

Рабочее и защитное заземление вынесенного пульта осуществляется посредством подключения провода сечением не менее 2,5 мм² к зажиму заземления с маркировкой "⊥".

1.6.3 Программное обеспечение (Про)

1.6.3.1 Про блока предназначено для осуществления настройки, эксплуатации, тестирования блока, а также обработки и анализа информации. Про блока разделяется на внутреннее и внешнее.

1.6.3.2 Внутреннее Про блока является двухуровневым и состоит из базового функционального программного обеспечения, созданного предприятием-изготовителем (БФПО), и программного модуля конфигурации (ПМК).

БФПО содержит недоступные для изменения потребителем компоненты и обеспечивает:

- самодиагностику и тестирование блока;
- обработку аналоговых и дискретных входных - выходных сигналов;
- работу защит, автоматики, сигнализации и управления;
- запись и чтение журнала аварий;
- запись и чтение журнала сообщений (событий) и осциллограмм;
- определение места повреждения (ОМП) (для отдельных исполнений блока). Описание функции ОМП приведено в приложении Г;
- работу клавиатуры, светодиодов, пульта;
- работу интерфейсов коммуникаций;
- поддержку часов реального времени.

ПМК, разрабатываемый в программном комплексе "Конфигуратор - МТ", включает в себя:

- конфигурацию и параметры (уставки) защит, автоматики, сигнализации и управления;
- дополнительные алгоритмы, созданные пользователем и учитывающие особенности защищаемого присоединения;
- настройки свободно назначаемых выходных реле;
- настройки оперативных и аварийных событий, созданные пользователем;
- настройки состава осциллограмм;
- настройки свободно назначаемых светодиодов;
- настройки интерфейсов коммуникаций;
- настройки функций синхронизации времени блока.

1.6.3.3 Программный комплекс "Конфигуратор - МТ" (внешнее ПрО) устанавливается на ПЭВМ и взаимодействует с блоком по цифровым каналам связи.

Программный комплекс "Конфигуратор - МТ" предназначен для:

- отображения информации из блока, настройки и конфигурирования ПМК;
- просмотра, анализа и обработки файлов осциллограмм, зарегистрированных блоком и считанных из блока в ПЭВМ;

- создания алгоритмов защит и автоматики;

- конфигурирования свободно назначаемых выходных реле;

- конфигурирования состава регистрируемых сигналов в осциллограммах;

- конфигурирования журнала сообщений (событий) и журнала аварий;

- конфигурирования протоколов передачи информации по интерфейсам коммуникаций;

- конфигурирования функций синхронизации времени блока;

- создания паролей, разграничивающих уровни доступа.

В программном комплексе "Конфигуратор - МТ" предусмотрены различные уровни доступа, устанавливающие определенные ограничения на изменение настроек и конфигурирования ПМК.

Описание уровней доступа приведено в документе "Программный комплекс "Конфигуратор - МТ". Руководство оператора". Пароль уровня доступа "Полный доступ" указан в паспорте на блок.

Системные требования к персональному компьютеру (ПЭВМ), необходимые для функционирования программного комплекса "Конфигуратор - МТ":

- IBM совместимый компьютер (не ниже Pentium II);

- Windows XP с последним пакетом обновлений и выше;

- SVGA совместимый видеоадаптер;

- клавиатура, манипулятор «мышь»;

- свободное место на жестком диске не менее 100 Мбайт;

- свободный USB-порт.

1.6.4 Управление выключателем

1.6.4.1 Блок обеспечивает отключение и включение выключателя по командам:

- от защит и автоматики, выполняемых блоком;

- поступающим на соответствующие дискретные входы;

- от кнопок управления выключателем "ВКЛ" и "ОТКЛ", расположенных на лицевой панели, в режиме "местное управление";

- поступающим по интерфейсам коммуникаций.

1.6.4.2 Во вторичных схемах цепей управления должно быть предусмотрено обесточивание цепей управления после выполнения команды, либо применение промежуточного реле. На рисунках 4, 5 показан пример подключения цепей управления выключателем с пружинным и электромагнитным приводом.

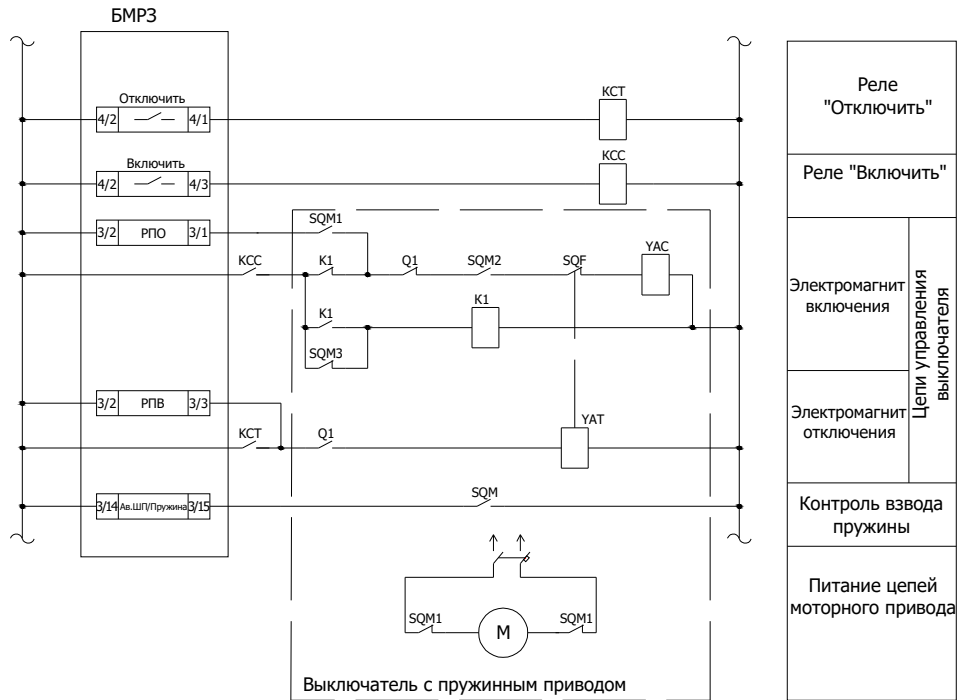


Рисунок 4 - Пример подключения цепей управления выключателем с пружинным приводом

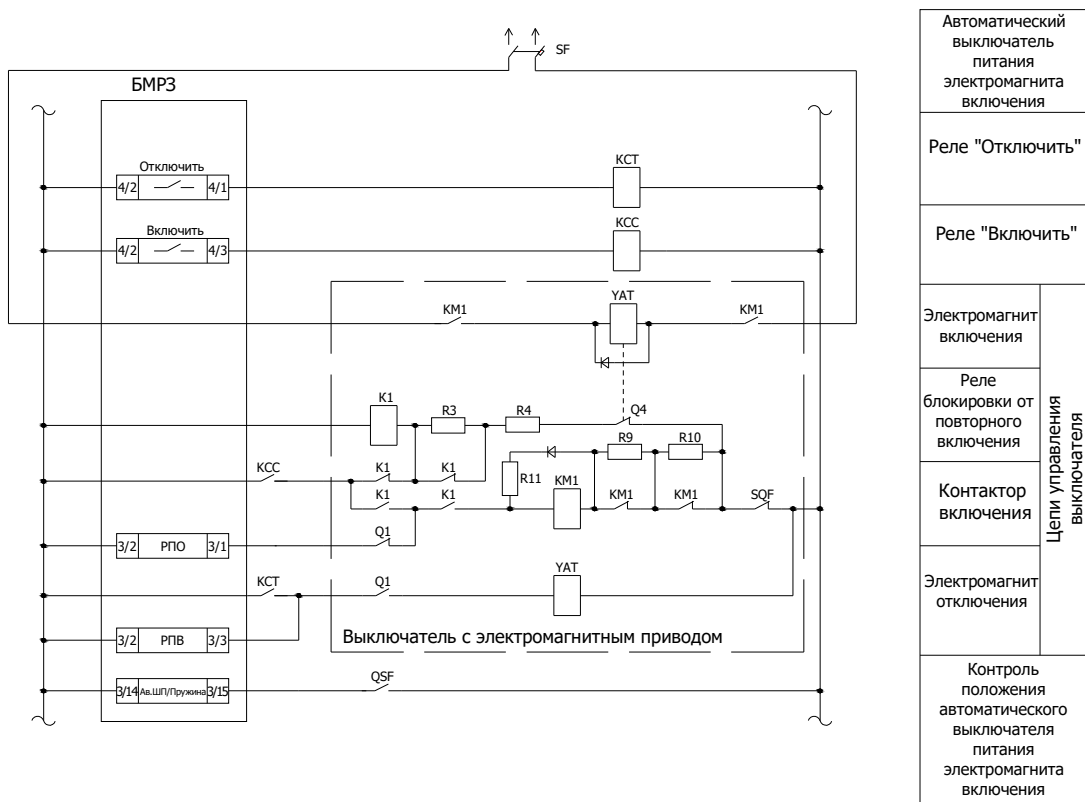


Рисунок 5 - Пример подключения цепей управления выключателем с электромагнитным приводом

1.6.4.3 Задержка выполнения блоком внешних команд, поданных на дискретные входы, не превышает 40 мс.

1.6.4.4 Блок обеспечивает защиту от многократного включения ("прыгания") выключателя. При наличии на входе блока команды включения выключателя и срабатывании защиты, блок блокирует все команды включения выключателя. Блокировка снимается через 1 с после схода команды отключения выключателя.

Команды отключения выключателя имеют приоритет над командами включения.

1.6.4.5 Блок обеспечивает возможность оперативного управления выключателем только в одном из режимов одновременно.

Блок допускает три режима управления:

- местное управление (МУ);
- управление по дискретным сигналам;
- управление по интерфейсам коммуникаций.

Структурная схема, поясняющая разграничение режимов управления, представлена на рисунке 6.

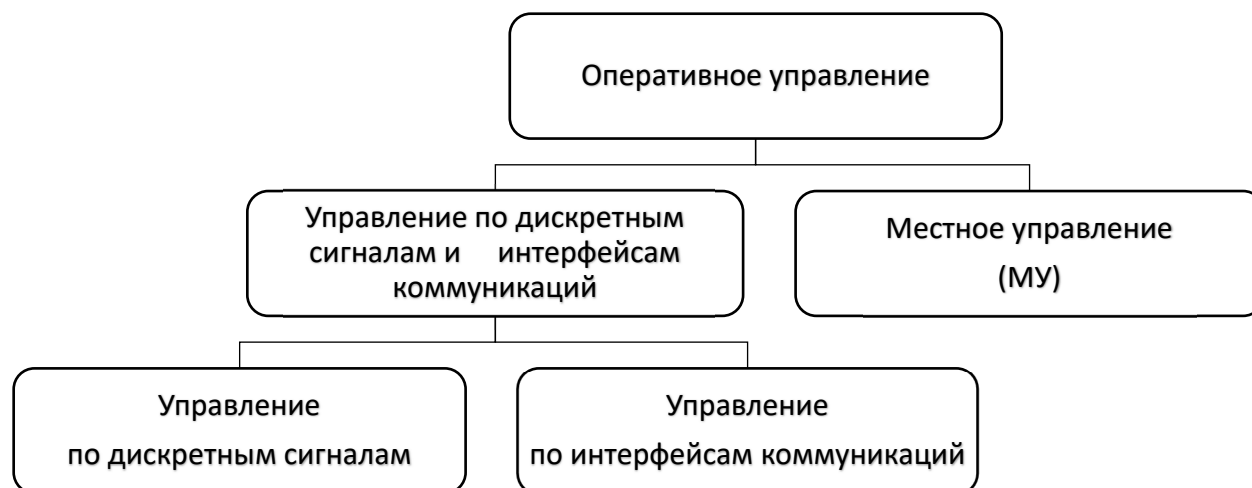


Рисунок 6 - Структурная схема организации режимов управления

Оперативное управление подразделяется на управление по дискретным сигналам блока и сигналам, поступающим по интерфейсам коммуникаций. Выбор определяется наличием или отсутствием сигнала "ОУ". При наличии сигнала "ОУ" управление осуществляется по интерфейсам коммуникаций, при отсутствии сигнала "ОУ" - по сигналам "ОУ Включить" и "ОУ Отключить".

Местное управление выключателем осуществляется только с кнопок "ВКЛ" и "ОТКЛ" на лицевой панели пульта. Активация/деактивация режима происходит поочередным нажатием кнопки "МУ" на лицевой панели встроенного или вынесенного пульта. Сигнализация активного местного управления осуществляется светодиодом "МУ" на лицевой панели пульта.

1.6.5 Квитирование

1.6.5.1 Квитирование сигнализации выполняют:

- нажатием на кнопку "КВИТ", расположенную на лицевой панели пульта;
- подачей соответствующей команды назначаемым сигналом "Квитир. внеш.";
- по интерфейсам коммуникаций.

1.6.6 Измерение электрических параметров сети

1.6.6.1 Блок обеспечивает измерение или вычисление электрических параметров сети, приведенных в п. 1.4.5.

Перечень измеряемых (вычисляемых) параметров сети зависит от количества и состава входных аналоговых сигналов в конкретном исполнении блока и приведен в РЭ или РЭ1.

1.6.6.2 Результаты измерений отображаются на дисплее пульта или на экране ПЭВМ. Пример типовой структуры и содержания пунктов меню дисплея пульта приведен в приложении А.

1.6.6.3 Параметры сети могут отображаться как во вторичных, так и в первичных значениях. Для отображения параметров в первичных значениях необходимо задать коэффициенты трансформации трансформаторов тока и напряжения. Диапазоны коэффициентов трансформации трансформаторов тока и напряжения приведены в РЭ или РЭ1 на конкретное исполнение.

Переключение между первичными и вторичными значениями параметров сети на дисплее осуществляется одновременным нажатием кнопок "F" и "→" на лицевой панели пульта. Переключение отображения в программном комплексе "Конфигуратор - МТ" параметров сети между первичными и вторичными значениями осуществляют в окне программы.

1.6.6.4 При сравнении значений параметров сети, измеренных блоком и внешними измерительными приборами, следует учитывать, что на экране ПЭВМ и на дисплее пульта отображается действующее значение только первой гармоники тока и напряжения.

1.6.7 Журнал сообщений (событий)

1.6.7.1 Блок обеспечивает ведение журнала сообщений (событий), в котором фиксируется следующая информация:

- включение питания блока;
- снижение напряжения питания ниже $0,7U_{ном}$ и повышение выше $0,8U_{ном}$;
- срабатывание дискретных входов - выходов;
- переключение программы уставок;
- неисправность, выявленная самодиагностикой;
- запись уставок;
- изменение ПМК;
- пуск защиты или автоматики;
- возврат защиты или автоматики;
- срабатывание защиты или автоматики.

1.6.7.2 Каждое сообщение (событие) содержит:

- дату и время записи;
- наименование сообщения (события);
- краткий комментарий.

1.6.7.3 Перечень системных сообщений (событий) формирует производитель блока на этапе производства и недоступен для изменения пользователем.

1.6.7.4 Состав сообщений (событий) формирует производитель блока на этапе производства и может быть изменен пользователем (при помощи программного комплекса "Конфигуратор - МТ").

1.6.7.5 Пользователь может самостоятельно задавать признаки занесения информации в журнал сообщений (событий) (при помощи программного комплекса "Конфигуратор - МТ") и создавать названия дополнительных сообщений (событий).

1.6.7.6 Блок сохраняет в своей памяти 16000 сообщений (событий).

1.6.7.7 При полном заполнении журнала сообщений (событий) регистрация (запись) нового сообщения (события) производится при автоматическом удалении самого старого сообщения (события). Удаление информации журнала сообщений (событий) пользователем не предусмотрено.

1.6.7.8 Просмотр журнала сообщений (событий) возможен как с помощью ПЭВМ или по интерфейсам коммуникаций, так и на дисплее пульта.

1.6.7.9 При совместной работе группы блоков абсолютная погрешность синхронизации времени не превышает 1 мс. Временные метки уведомлений в графе "Дата и время записи" между вкладкой "Журнал сообщений" различных блоков могут иметь рассогласование до 10 мс, ввиду выполнения одного - двух программных циклов в процессе отображения данных сообщений.

1.6.7.10 Информация журнала сообщений (событий) хранится неограниченно долго при отключенном питании блока.

1.6.8 Журнал аварий

1.6.8.1 В зависимости от исполнения блок обеспечивает ведение подробного журнала аварий.

1.6.8.2 По каждой аварии блок может фиксировать:

- дату и время возникновения аварии;
- наименование аварии;
- состояния дискретных и значения аналоговых сигналов в момент возникновения аварии;
- уставки блока в момент возникновения аварии;
- состояния программных ключей, пусковых органов, логических сигналов, светодиодов и др.

1.6.8.3 Признаком занесения информации в журнал аварий может быть:

- пуск защиты или автоматики;
- срабатывание защиты или автоматики;
- изменение состояния дискретного входа;
- изменение состояния логического сигнала;
- превышение заданного порога входным аналоговым сигналом и др.

1.6.8.4 Перечень фиксируемых аварий и состав информации по каждой аварии закладываются производителем блока на этапе производства и не могут быть изменены пользователем.

1.6.8.5 Пользователю доступно создание собственного перечня дополнительных аварий и состава информации по каждой аварии.

1.6.8.6 Количество записей в журнале аварий определяется их составом.

1.6.8.7 При заполнении журнала аварий и регистрации следующей аварии автоматически стирается самая старая информация. Удаление информации журнала аварий пользователем не предусмотрено.

1.6.8.8 Информация журнала аварий хранится неограниченно долго при отключенном питании блока.

1.6.8.9 Просмотр журнала аварий возможен как с помощью ПЭВМ или интерфейсов коммуникаций, так и на дисплее пульта.

1.6.8.10 При совместной работе группы блоков временные метки одних и тех же уведомлений в графе "Дата и время записи" во вкладке "Журнал аварий" различных блоков могут иметь рассогласование до 10 мс, ввиду выполнения одного - двух программных циклов в процессе отображения данных уведомлений.

1.6.9 Осциллографирование

1.6.9.1 Цифровой осциллограф, реализованный в блоке, позволяет записывать и хранить не менее 388 осциллограмм длительностью 10 с. Запись осциллограмм осуществляется в соответствии со стандартом МЭК 60255-24:2001 «Реле электрические. Часть 24. Общий формат для обмена транзитными данными (COMTRADE) в электрических сетях».

1.6.9.2 Каждая осциллограмма может содержать запись следующих каналов:

- до восьми входных аналоговых сигналов;
- до 100 дискретных сигналов (дискретные входы/выходы и логические сигналы).

1.6.9.3 Признаком пуска осциллограммы может являться:

- пуск, возврат или срабатывание защиты;
- выдача команды (с пульта блока, по интерфейсам коммуникаций или дискретным сигналом) на отключение выключателя;

- получение команды на пуск осциллограммы по интерфейсам коммуникаций или дискретным сигналом и др.;

- любое изменение входных дискретных сигналов положения выключателя ("РПО", "РПВ").

Длительность регистрируемых осциллограмм задается с помощью уставки "Тосц". Длительность осциллограммы может превышать время, заданное уставкой, если в процессе ее записи повторно возникает признак пуска осциллограммы.

1.6.9.4 Предыстория записываемой осциллограммы фиксированная и составляет 90 мс.

1.6.9.5 Пользователь может изменить перечень записываемых в осциллограмму сигналов с помощью программного комплекса "Конфигуратор - МТ", входящего в комплект поставки блока.

1.6.9.6 Считывание осциллограмм может быть произведено по интерфейсам коммуникаций (с помощью программного комплекса "Конфигуратор - МТ" или АСУ).

1.6.9.7 При заполнении памяти, выделенной для осциллограмм, и регистрации следующей осциллограммы автоматически стирается самая старая информация. Очистка памяти осциллограмм пользователем не предусмотрена.

1.6.9.8 Зарегистрированные осциллограммы хранятся неограниченно долго при отключенном питании блока.

1.6.9.9 Анализ осциллограмм возможен с помощью программы "FastView" или других подобных программ. Осциллограммы могут воспроизводиться системой "РелеТомограф" (НПП "Динамика").

1.6.9.10 При совместной работе группы блоков временные метки одних и тех же уведомлений в графе "Дата и время записи" во вкладке "Осциллограммы" различных блоков могут иметь рассогласование до 10 мс, ввиду выполнения одного - двух программных циклов в процессе отображения данных уведомлений.

ВНИМАНИЕ: ПАМЯТЬ ЖУРНАЛОВ СООБЩЕНИЙ (СОБЫТИЙ), АВАРИЙ И ОСЦИЛЛОГРАММ НЕ ИМЕЕТ ПРИНУДИТЕЛЬНОГО СБРОСА (ОЧИСТКИ). ПРИ ПОСТАВКЕ В ПАМЯТИ БЛОКА МОЖЕТ ХРАНИТЬСЯ НЕБОЛЬШОЙ ОБЪЕМ ИНФОРМАЦИИ, ЗАПИСАННОЙ ПРИ ТЕХНОЛОГИЧЕСКИХ ЗАВОДСКИХ ИСПЫТАНИЯХ!

1.6.10 Накопительная информация

1.6.10.1 Накопитель в блоке представляет собой набор счетчиков, максиметров и сумматоров.

1.6.10.2 Событием, количество возникновения которого фиксируется счетчиком, может быть:

- пуск определенной защиты или автоматики;
- срабатывание определенной защиты или автоматики;
- количество отключений выключателя;
- количество часов, которое блок находился в работе после установки БФПО.

1.6.10.3 Количество отсчетов каждого счетчика практически не ограничено ($2 \cdot 10^9$).

1.6.10.4 Общее количество счетчиков - не более 100.

1.6.10.5 Состав счетчиков формирует производитель блока на этапе производства и не может быть изменен потребителем.

1.6.10.6 Накопительная информация хранится неограниченно долго при отключенном питании блока.

Просмотр накопительной информации возможен как с помощью интерфейса коммуникаций, так и на дисплее пульта.

1.6.11 Связь с ПЭВМ

1.6.11.1 Подключение блока к ПЭВМ может быть осуществлено с помощью интерфейса USB.

1.6.11.2 Подключение осуществляется кабелем USB с коннектором типа В.

ВНИМАНИЕ: СОЕДИНЕНИЕ КАБЕЛЕМ USB УСТРОЙСТВ, МЕЖДУ КОРПУСАМИ КОТОРЫХ СУЩЕСТВУЕТ НЕВЫРОВНЕННЫЙ ПОТЕНЦИАЛ НАПРЯЖЕНИЯ (ПО ПРИЧИНЕ ИХ ПИТАНИЯ ОТ РАЗЛИЧНЫХ СЕТЕВЫХ ИСТОЧНИКОВ И ОТСУТСТВИЯ ЗАНУЛЕНИЯ/ЗАЗЕМЛЕНИЯ КОРПУСОВ), МОЖЕТ ПРИВЕСТИ К ПОВРЕЖДЕНИЮ ПОРТОВ СВЯЗИ USB!

1.6.12 Связь с АСУ

1.6.12.1 Подключение блока к АСУ может быть осуществлено с помощью интерфейсов RS-485 или Ethernet 10/100 BASE-TX (Ethernet 100 BASE-FX) (см. таблицу 2). Схемы подключения интерфейсов приведены в приложении В (рисунки В.1, В.2).

1.6.12.2 При использовании интерфейса RS-485 пользователю доступны следующие протоколы информационного обмена:

- MODBUS-RTU;
- MODBUS-MT;
- ГОСТ Р МЭК 60870-5-101-2006;
- ГОСТ Р МЭК 60870-5-103-2005;
- Jbus (в зависимости от исполнения).

При использовании интерфейса Ethernet 10/100 BASE-TX (Ethernet 100 BASE-FX) пользователю доступны следующие протоколы информационного обмена:

- MODBUS-TCP;
- MODBUS-MT/TCP;
- ГОСТ Р МЭК 60870-5-104-2004;
- ГОСТ Р МЭК 60870-5-103-2005;
- МЭК 61850 (MMS, GOOSE).

Единовременно может функционировать только один протокол информационного обмена, кроме:

- MODBUS-MT/TCP (может функционировать параллельно с любым другим протоколом);
- MODBUS-MT (может функционировать параллельно с протоколами, подключенными по другому интерфейсу).

1.6.12.3 Конфигурирование всех протоколов обмена информации блока осуществляется в программном комплексе "Конфигуратор - МТ". После проведения настройки протоколов передачи данных в режиме уровня доступа "АСУ" проводить повторные испытания функций релейной защиты не требуется.

Описание процесса настройки передачи информации приведено в документе "Программный комплекс "Конфигуратор - МТ". Руководство оператора".

1.6.12.4 В зависимости от используемого протокола обмена в АСУ может быть передана следующая информация:

- значения параметров настроек блока;
- значения электрических параметров защищаемого присоединения;
- состояние входных и выходных дискретных сигналов блока;
- сигнализация срабатывания функций защит и автоматики;
- накопительная информация блока;
- журналы аварий и сообщений (событий);
- осциллограммы;
- значение часов реального времени блока;
- результаты самодиагностики;
- прочие логические сигналы с алгоритмов защит и автоматики.

Также посредством АСУ в блок могут быть переданы команды:

- изменения параметров настройки блока;
- дистанционного управления выключателем;
- пуска осциллограммы;
- квитирования сигнализации;
- установки времени и даты, синхронизации времени и др.

1.6.12.5 Состав передаваемой информации и подробное описание протоколов информационного обмена рассмотрены в следующей документации, которая поставляется по отдельному запросу:

- "Протокол информационного обмена MODBUS блоков "НТЦ "Механотроника". Описание протокола. ДИВГ.59920-01 92;
- "Протокол информационного обмена согласно ГОСТ Р МЭК 60870-5-101-2006 блоков "НТЦ "Механотроника". Описание протокола. ДИВГ.59900-01 92;
- "Протокол информационного обмена согласно ГОСТ Р МЭК 60870-5-103-2005 блоков "НТЦ "Механотроника". Описание протокола. ДИВГ.59902-01 92;
- "Протокол информационного обмена согласно ГОСТ Р МЭК 60870-5-104-2004 блоков "НТЦ "Механотроника". Описание протокола. ДИВГ.59901-01 92.

ВНИМАНИЕ: ОБЪЕМ ПЕРЕДАВАЕМОЙ ИНФОРМАЦИИ ПО ПРОТОКОЛАМ ОБМЕНА ЗАВИСИТ ОТ ОБЪЕМА СВОБОДНОЙ ПАМЯТИ БЛОКА!

1.6.13 Синхронизация времени

1.6.13.1 Задание (синхронизация) времени в блок может быть осуществлено с помощью интерфейсов RS-485 или Ethernet 10/100 BASE-TX (Ethernet 100 BASE-FX) (см. таблицу 2).

1.6.13.2 При использовании интерфейса RS-485 пользователю доступны следующие протоколы синхронизации времени:

- TSIP;
- NMEA (GPS).

При использовании интерфейса Ethernet пользователю доступны протоколы синхронизации времени SNTP, RTP (v1, v2) в зависимости от исполнения (см. таблицу 2).

Точность синхронизации часов астрономического времени блока по протоколам синхронизации времени составляет не более 1 мс.

1.6.13.3 Конфигурирование всех протоколов синхронизации времени блока осуществляется в программном комплексе "Конфигуратор - МТ". После проведения настройки протоколов синхронизации времени в режиме уровня доступа "АСУ" проводить повторные испытания функций релейной защиты не требуется.

1.6.13.4 Описание процесса настройки протоколов синхронизации приведено в документе "Программный комплекс "Конфигуратор - МТ". Руководство оператора".

1.6.13.5 Для коррекции заданного в блок времени, а также синхронизации нескольких блоков между собой может быть использована функция коррекции внутренних часов блока по единому внешнему синхросигналу ("PPS") через последовательный порт RS-422 (соединитель "8"). Схемы подключения интерфейса приведены в приложении В (рисунки В.3, В.4). Какой-либо программной настройки функция коррекции внутренних часов блока по единому внешнему синхросигналу ("PPS") не требует.

1.7 Устройство и работа составных частей

1.7.1 Блок состоит из ряда функциональных модулей. Перечень модулей приведен в п. 1.3.1.

1.7.2 МЦП содержит процессор, флэш-память, часы реального времени, соединители "61", "62" (RS-485), "71", "72" (Ethernet), "8" (PPS), "9" (Пульт) (при наличии вынесенного пульта). МЦП обеспечивает:

- приём и аналого-цифровое преобразование входных аналоговых сигналов от МТ;
- сравнение измеренных и вычисленных значений с уставками;
- обработку информации о состоянии дискретных входов/выходов;
- обработку информации о состоянии кнопок, установленных на лицевой панели;
- отсчет выдержек времени;
- формирование команд управления и сигнализации, которые передаются на выходные реле, установленные в МВВ и МПВВ;
- управление светодиодами, установленными на лицевой панели;
- управление дисплеем пульта;
- выполнение функций осциллографа, журнала аварий и ОМП;
- обслуживание интерфейсов коммуникаций;
- самодиагностику блока.

1.7.3 МПВВ содержит:

- соединители "3", "4" для подключения дискретных входов и выходов, а также оперативного питания;
- входные ячейки (универсальные или постоянного оперативного тока, в зависимости от исполнения блока);
- выходные реле;
- узел питания, который преобразует оперативное питание постоянного, выпрямленного или переменного напряжения в напряжения 3,3 и 24 В.

МПВВ обеспечивает гальваническую развязку электронной схемы блока от входных и выходных дискретных сигналов и цепей питания.

МПВВ имеет исполнения дискретных входов в зависимости от номинального напряжения и рода оперативного тока.

1.7.4 МВВ содержит:

- соединители "31", "41" для подключения дискретных входов и выходов;
- входные ячейки (универсальные или постоянного оперативного тока, в зависимости от исполнения блока);
- выходные реле.

МВВ имеет исполнения дискретных входов в зависимости от номинального напряжения и рода оперативного тока.

1.7.5 МТ содержит:

- соединители "1", "2" для подключения аналоговых сигналов от трансформаторов напряжения и тока;
- трансформаторы для преобразования аналоговых сигналов в напряжения, приведенные к уровням, требуемым для работы блока.

МТ обеспечивает гальваническую развязку электронной схемы блока от входных аналоговых сигналов.

1.7.6 Пульт содержит дисплей, процессор дисплея, пленочную клавиатуру, соединитель для подключения к МЦП (только для исполнений с вынесенным пультом), соединитель "USB".

1.8 Маркировка


1.8.1 Маркировка, нанесенная на блок, обеспечивает четкость изображения в течение всего срока службы.

1.8.2 На лицевой панели пульта указаны следующие данные:

- товарный знак и наименование предприятия-изготовителя;
- условное наименование - "БМРЗ";
- надписи, отображающие назначение соединителя, органов управления и индикации.


1.8.3 На боковых стенках блока расположены таблички с номерами соединителей.

1.8.4 На табличках, установленных на блоке, указаны:

- товарный знак предприятия-изготовителя;
- полное условное наименование блока;
- номера соединителей и их контактов;
- заводской номер блока;
- год выпуска;
- страна изготовления;
- номинальное напряжение питания;
- надпись "Для АЭС" (при поставке на объекты атомной энергетики);
- знак "⊕" у заземляющего зажима для подключения защитного заземления;
- знак "Опасность поражения электрическим током" " " у соединительных колодок токовых цепей;
- знак соответствия продукции (при наличии);
- QR - код с контактной информацией службы технической поддержки;

- телефон, адрес электронной почты технической поддержки клиентов и сайт производителя.

1.8.5 На тыльной стороне вынесенного пульта указаны:

- товарный знак предприятия изготовителя;
- год выпуска;
- заводской номер пульта по системе нумерации предприятия-изготовителя;
- обозначение пульта;
- соединитель и его назначение;
- номера контактов;
- знак «» у заземляющего зажима для подключения защитного заземления.

1.8.6 Маркировка транспортной тары содержит следующую информацию:

- манипуляционные знаки: "Хрупкое. Осторожно", "Беречь от влаги", "Верх", "Пределы температуры";

- основные надписи: грузополучатель, пункт назначения, количество грузовых мест в партии и порядковый номер внутри партии;

- дополнительные надписи: грузоотправитель, пункт отправления;

- информационные надписи: массы брутто и нетто грузового места, габаритные размеры грузового места.

2 Использование по назначению

2.1 Эксплуатационные ограничения

2.1.1 Технические требования, несоблюдение которых может привести к ненадежной работе или выходу блока из строя, указаны в таблице 6.

Таблица 6 - Технические требования

| Параметр или характеристика | Значение |
|----------------------------------------------------------------------------|---------------------------------------------|
| Диапазон напряжения питания | В соответствии с п. 1.5.1.1 |
| Амплитуда перенапряжения в цепи питания | В соответствии с п. 1.5.1.1 |
| Термическая стойкость токовых входов | В соответствии с таблицей 4 п. 1г) |
| Устойчивость к перегрузке входов по напряжению | В соответствии с таблицей 4 п. 1к) |
| Номинальное напряжение дискретных входов* | В соответствии с таблицей 4 п. 2а)2), 2б)2) |
| Предельное значение напряжения | В соответствии с таблицей 4 п. 2а)5), 2б)5) |
| Коммутируемый контактами электромеханических реле ток замыкания/размыкания | В соответствии с таблицей 4, п. 3б) |
| Диапазон температур окружающего воздуха | В соответствии с п. 1.1.3 а) |
| Окружающая среда | В соответствии с п. 1.1.3 г) |
| Место установки | В соответствии с п. 1.1.3 д) |
| Уровни помех | В соответствии с п. 1.5.3.2 |
| * В зависимости от исполнения блока | |

2.2 Подготовка блока к использованию

2.2.1 Меры безопасности при подготовке к использованию

2.2.1.1 Установка, монтаж и эксплуатация блока должны проводиться в соответствии со следующими документами:

- эксплуатационной документацией;
- "Правилами по охране труда при эксплуатации электроустановок";
- "Правилами технической эксплуатации электроустановок потребителей";
- "Правилами технического обслуживания устройств релейной защиты и электроавтоматики электрических сетей 0,4-35 кВ" РД 153-34.3-35.613-00;
- "Правилами технического обслуживания устройств релейной защиты, электроавтоматики, дистанционного управления и сигнализации электростанций и подстанций 110 - 750 кВ" РД 153-34.0-35.617-2001;

- ПУЭ;

- проектным решением.

2.2.1.2 Перед подключением к источнику питания, подключением входных аналоговых и дискретных сигналов и во время работы блок и вынесенный пульт (при наличии) должны быть надежно заземлены медным изолированным проводом сечением не менее 2,5 мм². Провода заземления следует соединить с зажимами заземления, расположенными на корпусе блока и вынесенного пульта и имеющими маркировку "⊕".

2.2.1.3 Любые подключения входов и выходов, установку соединителей необходимо производить только при отключенных цепях оперативного тока блока. При работе с блоком нельзя касаться контактов соединителей.

ЗАПРЕЩАЕТСЯ ОТКЛЮЧАТЬ ОТ СОЕДИНИТЕЛЕЙ "1", "2" НЕОБЕСТОЧЕННЫЕ ЦЕПИ ТРАНСФОРМАТОРОВ ТОКА.

2.2.2 Порядок проверки готовности к использованию

2.2.2.1 Проверить упаковку блока на отсутствие внешних повреждений. Распаковать блок и проверить его комплектность в соответствии с комплектом поставки, приведенным в паспорте.

2.2.2.2 При внешнем осмотре проверить:

- соответствие исполнения блока защищаемому присоединению (по табличкам, расположенным на блоке);
- отсутствие механических повреждений;
- отсутствие дефектов лакокрасочных покрытий;
- отсутствие деформации и загрязнения контактов соединителей.

2.2.2.3 Проверка электрического сопротивления изоляции

2.2.2.3.1 Проверку электрического сопротивления изоляции блока проводят в холодном состоянии после его пребывания в нормальных климатических условиях по ГОСТ 15150-69 не менее 2 ч.

2.2.2.3.2 Проверку электрического сопротивления изоляции всех независимых внешних цепей блока относительно корпуса (зажим заземления "⊕") и между собой, за исключением интерфейсов коммуникаций (соединители "61", "62" (RS-485), "71", "72" (Ethernet), "8" (PPS)), проводят мегаомметром с испытательным напряжением 2500 В.

Проверку электрического сопротивления изоляции интерфейсов коммуникаций (соединитель "61", "62" (RS-485), "71" и "72" (Ethernet¹⁾, "8" (PPS)) проводят мегаомметром с испытательным напряжением 500 В.

ВНИМАНИЕ: КОНТАКТЫ СОЕДИНИТЕЛЯ "USB", ЦЕПИ ИНТЕРФЕЙСА ETHERNET 100 BASE-FX, ЦЕПИ ВЫХОДОВ ОПТОЭЛЕКТРОННЫХ РЕЛЕ ПРОВЕРКЕ СОПРОТИВЛЕНИЯ ИЗОЛЯЦИИ НЕ ПОДЛЕЖАТ!

2.2.3 Установка на объекте и подключение внешних цепей

2.2.3.1 При установке блока на объекте необходимо соблюдать условия его эксплуатации согласно подразделу 1.1.

2.2.3.2 Для крепления блока предусмотрены четыре отверстия под винт М5 на лицевой панели (панели) блока. Комплект крепежных изделий входит в комплект поставки.

Для крепления вынесенного пульта (при наличии) предусмотрены четыре отверстия под винт М5 на лицевой панели пульта.

Габаритные и установочные размеры блока указаны на рисунке 3.

Для установки исполнений блока со встроенным пультом на объекте, где невозможен утопленный монтаж и необходимо переднее присоединение внешних связей, предусмотрен комплект монтажных частей для переднего присоединения (КМЧПП), поставляемый по отдельному заказу. Порядок монтажа блока с комплектом КМЧПП указан в этикетке на комплект.

2.2.3.3 Для подключения цепей питания, дискретных входов и выходов, а также цепей связи с АСУ предусмотрены съемные (кабельные) части соответствующих соединителей. Подключение внешних цепей к этим соединителям рекомендуется проводить до установки блока.

2.2.3.4 Подключение цепей аналоговых сигналов проводится к соединителям "1" и "2" блока после его установки.

На колонки соединителей "1" и "2" установить планки из комплекта принадлежностей при помощи крепежных изделий, входящих в данный комплект.

2.2.3.5 Подсоединить внешние цепи блока в соответствии со схемой электрической подключения, приведенной в РЭ или РЭ1 на соответствующее исполнение блока.

2.2.3.6 Проверить:

- номинальное значение напряжения дискретных входов в зависимости от исполнения;
- соответствие монтажа внешних соединений блока проектной схеме подключения;
- надежность затяжки винтовых соединений на соединителях "1", "2";

¹⁾ Только для исполнений блока с коммуникационным интерфейсом Ethernet 10/100 BASE-TX.

- надежность крепления ответных частей соединителей "61", "62" (RS-485), "71", "72" (Ethernet), "8" (PPS), "9" (Пульт) (для исполнений с вынесенным пультом).

В случае, если соединители "61", "62" (RS-485), "71", "72" (Ethernet), "8" (PPS) не используются, на них устанавливаются ответные части соединителей, а соединитель "USB" должен быть закрыт заглушкой.

2.2.3.7 Проверить надежность заземления блока: зажим заземления блока должен быть соединен с корпусом панели, на которой установлен блок, медным изолированным проводом сечением не менее 2,5 мм².

Для исполнений блока с вынесенным пультом также проверить надежность заземления пульта: зажим заземления пульта должен быть соединен с корпусом панели, на которой установлен пульт, медным изолированным проводом сечением не менее 2,5 мм².

2.2.4 Настройка

2.2.4.1 Блок поставляется с установленными на предприятии-изготовителе технологическими уставками и конфигурацией. Необходимо провести настройку под защищаемый объект.

2.2.4.2 Установка и просмотр параметров блока осуществляются:

- по интерфейсам коммуникаций с помощью программного комплекса "Конфигуратор-МТ";

- с помощью меню дисплея. Описание меню дисплея и работы с ним приведено в приложении А.

Настройка коммуникационных протоколов осуществляется программным комплексом "Конфигуратор-МТ".

2.2.4.3 Настройка блока заключается в:

- задании конфигурации защит и автоматики и вводе уставок для заданных функций;
- создании алгоритмов автоматики и сигнализации (при необходимости);
- назначении функций светодиодов на лицевой панели пульта;
- задании настроек осциллографа;
- уточнении показания часов и календаря или установке даты и времени;
- настройке интерфейсов коммуникаций.

При настройке защит и автоматики необходимо пользоваться схемами цепей вторичной коммутации присоединения, схемами алгоритмов соответствующих функций, приведенными в РЭ или РЭ1 на соответствующее исполнение. Перечень доступных для настройки программных ключей, возможные диапазоны уставок и доступные логические сигналы определяются БФПО и указываются в РЭ или РЭ1 на конкретное исполнение.

2.2.4.4 После окончания настройки снять оперативное питание с блока. После полного отключения блока (все светодиоды гаснут) вновь подать оперативное питание. С помощью программного комплекса "Конфигуратор-МТ" или дисплея блока убедиться в сохранности параметров настройки и проверить показания часов и ход часов при отключенном питании.

Настройку блока без оперативного питания можно выполнить через интерфейс USB (см. п. 1.6.11).

При отключенном питании более 200 часов или при первичном включении после поставки, для обеспечения хода часов блок должен быть выдержан во включенном состоянии не менее 1 часа (для зарядки внутреннего накопителя).

2.2.4.5 Для автоматизированной проверки блока можно использовать испытательный комплекс РЕТОМ или аналогичное испытательное оборудование в соответствии с руководством по эксплуатации проверочного устройства. Упрощенную проверку блока можно провести с помощью стенда комплексной проверки СКП-3М ДИВГ.442232.011 производства НТЦ "Механотроника" (поставляется по отдельному заказу).

2.2.4.6 Проверить взаимодействие блока с другими включенными в работу устройствами защиты, автоматики, управления и сигнализации и действия блока на выключатель в соответствии с инструкциями, действующими на защищаемом объекте.

2.2.4.7 После проведения этих проверок и оформления протокола наладки блок считается введенным в работу. Дата ввода в эксплуатацию и номер протокола наладки должны быть внесены в паспорт на блок.

2.2.5 Ввод в работу

2.2.5.1 Ввод в работу выполнять с соблюдением организационных и технических мероприятий, обеспечивающих безопасное проведение работ.

2.2.5.2 При вводе в работу блока необходимо:

- убедиться, что все цепи подсоединены, выполнено заземление;
- провести тестовую проверку работоспособности блока;
- провести настройку блока;
- создать собственные алгоритмы работы блока (при необходимости);
- провести проверку работоспособности с использованием внешних приспособлений (при необходимости);
- оформить протокол наладки блока;
- трансформаторы тока, к которым подключается блок, должны удовлетворять требованиям по их применению в цепях релейной защиты (в том числе и по условиям термической стойкости вторичных цепей) и должны быть проверены в соответствии с РД 153-34.0-35.301-2002 в объеме проверки, утвержденной лицом, ответственным за электрохозяйство предприятия.

2.2.5.3 Тестирование

2.2.5.3.1 Тестирование пульта блока позволяет проверить функционирование дисплея, клавиатуры, светодиодов и каналов связи пульта и осуществляется в подпункте меню "Диагностика" пункта "Настройки" на дисплее пульта (см. рисунок А.1).

Тестирование дискретных входов и выходов выполняют в режиме "ТЕСТ". Для тестирования дискретных входов и выходов необходимо дополнительное оборудование, позволяющее подавать сигналы на дискретные входы и контролировать замыкание контактов выходных реле.

2.2.5.3.2 Тестовую проверку дискретных входов и выходов блока с помощью дисплея проводить в режиме "ТЕСТ" следующим образом:

а) подключить цепи оперативного питания и дискретных входов блока к источнику питания с выходным напряжением $U_{ном} \pm 20\%$. Род тока источника питания выбирать в зависимости от исполнения блока (род тока и номинальное напряжение $U_{ном}$ приведены в п. 1.2.1);

б) подать на аналоговые входы блока контролируемое напряжение (диапазон контролируемых значений напряжения приведен в таблице 4);

в) наблюдать за состоянием светодиода "ГОТОВ" на лицевой панели пульта:

1) при исправной работе в нормальном режиме при наличии контролируемого напряжения светодиод "ГОТОВ" постоянно светится;

2) при обнаружении неисправности системой самодиагностики светодиод "ГОТОВ" мигает;

3) при отказе блока светодиод "ГОТОВ" выключен. При обнаружении отказа необходимо действовать в соответствии с указаниями раздела 4;

г) провести тестирование блока в режиме "ТЕСТ" в следующем порядке:

1) выбрать кнопками "↑", "↓" пункт меню "ТЕСТ" и нажать кнопку "→";

2) выбрать кнопками "↑", "↓" подпункт «Перевод в "ТЕСТ" и нажать кнопку "→";

3) ввести пароль в ответ на предложение «Введите пароль», установив значение пароля кнопками "↑", "↓", и нажать кнопку "→";

4) выбрать кнопками "↑", "↓" тест из списка тестов и с помощью кнопки "→" запустить его.

ВНИМАНИЕ: ПРИ ПЕРЕХОДЕ БЛОКА В РЕЖИМ "ТЕСТ" БЛОКИРУЕТСЯ ВЫПОЛНЕНИЕ ВСЕХ АЛГОРИТМОВ!

д) выполнение тестов:

1) тестирование дискретных входов (кадр "ТЕСТ - Дискр. входы") - поочередно подавать тестовый сигнал на каждый дискретный вход, просмотреть отображение состояния дискретных входов: у обозначений всех входов, на которые подан сигнал, должен индцироваться символ "1", у остальных - символ "0";

2) тестирование дискретных выходов (кадр "ТЕСТ - Реле") - произвести поочередно опробование дискретных выходов: выбрать строку с номером тестируемого реле (например, "тест реле К 1") и нажать кнопку "→". Происходит срабатывание или возврат тестируемого реле. С помощью дополнительного оборудования убедиться, что контакты тестируемого реле замыкаются или размыкаются;

ВНИМАНИЕ: ПРИ ТЕСТИРОВАНИИ ДИСКРЕТНЫХ ВЫХОДОВ НЕОБХОДИМО УЧИТЫВАТЬ, ЧТО СРАБАТЫВАНИЕ РЕЛЕ ПРОИСХОДИТ С ЗАМЫКАНИЕМ (РАЗМЫКАНИЕМ) КОНТАКТА РЕЛЕ!

е) по окончании режима тестирования выбрать подпункт "Перевод в "ГОТОВ"" и нажать кнопку "→".

2.2.5.3.3 Тестовую проверку работоспособности блока с помощью программного комплекса "Конфигуратор - МТ" (режим "ТЕСТ") и дополнительного оборудования проводят аналогично.

2.3 Использование изделия

2.3.1 Режимы работы

2.3.1.1 Блок имеет следующие режимы работы:

- "ГОТОВ" - светодиод "ГОТОВ" светится постоянно;
- "ТЕСТ" - при переходе в этот режим все светодиоды блока гаснут, блокируется выполнение алгоритмов защит.

2.3.1.2 В режиме "ГОТОВ" блок обеспечивает выполнение функций защиты, автоматики, управления и сигнализации.

2.3.1.3 В режиме "ТЕСТ" работа защит или отдельных функций блока блокирована. Описание тестовой проверки (режим "ТЕСТ") приведено в п. 2.2.5.3.

2.3.2 Контроль работоспособности блока в процессе эксплуатации

2.3.2.1 Работоспособность блока контролируется по световой сигнализации и с помощью реле "Отказ БМРЗ".

2.3.2.2 Замыкание контактов реле "Отказ БМРЗ" означает, что отсутствует питание блока или система самодиагностики выявила неисправность, препятствующую работе блока. Выходные реле при этом блокируются.

2.3.2.3 Основным индикатором системы диагностики блока является светодиод "ГОТОВ" (рисунок 2), который светится ровным светом. При обнаружении неисправности блока светодиод мигает. В режиме "ТЕСТ" и при отказе блока светодиод выключен. В случае неисправности или отказа блока необходимо провести его расширенное тестирование (режим "ТЕСТ").

3 Техническое обслуживание

3.1 Общие указания

3.1.1 Для блока целесообразно применять периодическую форму технического обслуживания с циклом 6; 8 или 12 лет.

3.1.2 Рекомендованные виды и периодичность планового технического обслуживания блока в соответствии с "Правилами технического обслуживания устройств релейной защиты и электроавтоматики электрических сетей 0,4 - 35 кВ" РД 153-34.3-35.613-00 приведены в таблице 7. При установке блока в сетях 110 – 220 кВ следует руководствоваться "Правилами технического обслуживания устройств релейной защиты, электроавтоматики, дистанционного управления и сигнализации электростанций и подстанций 110 – 750 кВ" РД 153-34.0-35.617-2001.

3.1.3 Виды технического обслуживания и графики проведения работ устанавливаются и утверждаются эксплуатирующей организацией в зависимости от местных условий.

Таблица 7 - Виды технического обслуживания

| Вид технического обслуживания | Периодичность технического обслуживания |
|----------------------------------------|-------------------------------------------------------------------------------------------------------------------------------------------------------------------------------------------------------------------------------------------------------------------------------------------------------------------------------------------------------------------------|
| Проверка (наладка) при новом включении | При вводе в эксплуатацию |
| Первый профилактический контроль | Через 10 - 18 месяцев после ввода в эксплуатацию |
| Профилактический контроль | Один раз в 8 лет при установке в закрытом, сухом отапливаемом помещении (I категория). Один раз в 4 года при установке в помещениях с большим колебанием температуры окружающего воздуха, в которых имеется сравнительно свободный доступ наружного воздуха, а также в помещениях, находящихся в районах с повышенной агрессивностью окружающей среды (II категория) |
| Тестовый контроль (опробование) | Устанавливается эксплуатирующей организацией |
| Технический осмотр | Устанавливается эксплуатирующей организацией |

3.1.4 Профилактические работы могут производиться в соответствии с действующими правилами и инструкциями эксплуатирующих организаций.

Рекомендуется проводить техническое обслуживание блока одновременно с профилактикой вторичного оборудования распределительных устройств.

3.1.5 Проведение профилактического восстановления (ремонта) при плановом техническом обслуживании блока не предусматривается.

3.2 Порядок технического обслуживания

3.2.1 Техническое обслуживание блока должен проводить инженерно-технический персонал эксплуатирующей организации, имеющий соответствующую квалификацию в объеме производства данных работ и эксплуатационных документов блока, прошедший инструктаж по технике безопасности, имеющий допуск не ниже третьей квалификационной группы по электробезопасности.

3.2.2 Проверку при новом включении (наладку) проводить в соответствии с п. 2.2.

3.2.3 Порядок остальных видов технического обслуживания приведен в таблице 8.

Таблица 8 - Техническое обслуживание блока

| Пункт РЭ | Наименование объекта технического обслуживания и работы | Вид технического обслуживания* | | | |
|----------|---------------------------------------------------------|--------------------------------|---|---|------|
| | | К1 | К | Т | Тосм |
| 2.2.2.2 | Внешний осмотр | + | + | - | + |
| 2.2.2.3 | Проверка сопротивления изоляции | + | + | - | - |
| 2.2.3 | Подключение внешних цепей | + | + | - | + |
| 2.2.3.7 | Заземление | + | + | + | + |

Продолжение таблицы 8

| Пункт РЭ | Наименование объекта технического обслуживания и работы | Вид технического обслуживания* | | | |
|-------------------------------------------------------------------------------------------------------------------------------------------------------------|--------------------------------------------------------------------|--------------------------------|---|---|------|
| | | К ₁ | К | Т | Тосм |
| 3.3 | Чистка | + | + | + | - |
| 2.2.5.3.2 в) | Проверка результатов самодиагностики по светодиоду "ГОТОВ" | + | + | + | + |
| 2.2.5.3 | Тестирование | + | + | + | - |
| 2.2.4.3 | Задание и проверка конфигурации и уставок | + | + | - | - |
| 2.2.4.4 | Проверка сохранения параметров настройки и хода часов | + | + | - | - |
| 2.2.4.5 | Проверка работоспособности с использованием внешних приспособлений | + | - | - | - |
| * Условные обозначения: К ₁ - первый профилактический контроль; К - профилактический контроль; Т - тестовый контроль; Тосм - технический осмотр. | | | | | |

3.2.4 Порядок действий обслуживающего персонала

3.2.4.1 Порядок действий обслуживающего персонала определяется в соответствии с "Правилами технического обслуживания устройств релейной защиты и электроавтоматики электрических сетей 0,4 - 35 кВ" РД 153-34.3-35.613-00 или "Правилами технического обслуживания устройств релейной защиты, электроавтоматики, дистанционного управления и сигнализации электростанций и подстанций 110 - 750 кВ" РД 153-34.0-35.617-2001.

3.3 Чистка

3.3.1 При проведении чистки должно быть выполнено удаление пыли и загрязнений с внешних поверхностей блока и вынесенного пульта (при наличии).

3.3.2 Удаление пыли и загрязнений проводить бязью, смоченной в спирте этиловом ГОСТ 17299-78.

3.3.3 В блоке используются реле в герметичном исполнении. Проведение технического обслуживания внутренних реле не требуется в течение всего срока эксплуатации блока.

4 Текущий ремонт

4.1 Ремонт блока и его неисправных модулей производит предприятие, обеспечивающее гарантийное и послегарантийное обслуживание, адрес которого указан в паспорте на блок.

4.2 Перечень возможных неисправностей

4.2.1 Возможные неисправности и способы их устранения приведены в таблице 9.

Таблица 9 - Возможные причины неисправности блока

| Внешние проявления | Возможная причина неисправности | Действия по устранению |
|------------------------------------------------------------------|---------------------------------------------|-------------------------------------------------|
| Все светодиоды погашены | Отсутствует питание блока (оперативный ток) | Проверить наличие напряжения питания блока |
| | Блок в режиме "ТЕСТ" | Выйти из режима "ТЕСТ" |
| | Отсутствует связь с вынесенным пультом | Проверить соединение блока с вынесенным пультом |
| | Неисправен МПВВ или МЦП | Заменить блок |
| В течение 1 с не включается дисплей при нажатии кнопок на пульте | Неисправен пульт | Заменить блок или вынесенный пульт |
| | | |

Продолжение таблицы 9

| Внешние проявления | Возможная причина неисправности | Действия по устранению |
|------------------------------------------------------------------|------------------------------------------------------------------------|------------------------------------------------------------------------------|
| В течение 1 с не включается дисплей при нажатии кнопок на пульте | Неисправен МЦП | Заменить блок |
| | Отсутствует связь с вынесенным пультом | Проверить соединение блока с вынесенным пультом |
| После подачи питания мигают светодиоды "ГОТОВ" и "ВЫЗОВ" | Неправильная фазировка токов и напряжений | Произвести подключение входов аналоговых сигналов согласно схеме подключения |
| Не производится измерение какого-либо аналогового сигнала | Нарушение внешней связи | Проверить наличие сигналов на соединителях "1" и "2" |
| | Неисправен МТ | Заменить блок |
| После подачи питания мигают светодиоды "ВКЛ" и "ОТКЛ" | Неопределенное состояние выключателя по сигналам "РПО" и "РПВ" (РПВ 2) | Устранить неисправности в подключении цепей положения выключателя |
| Отсутствует передача данных между блоком и ПЭВМ / АСУ | Неправильно задан сетевой адрес блока или скорость передачи данных | Установить требуемый сетевой адрес и скорость передачи данных |
| | Неисправен МЦП | Заменить блок |
| | Отсутствует связь с ПЭВМ / АСУ | Проверить соединение блока с ПЭВМ / АСУ |

5 Транспортирование, хранение и утилизация

5.1 Условия транспортирования:

- в части воздействия механических факторов по ГОСТ 23216-78 - условия С;
- в части воздействия климатических факторов:

1) температура окружающего воздуха от минус 60 до плюс 60 °С;

2) относительная влажность воздуха до 100 % при плюс 25 °С с конденсацией влаги.

5.2 Погрузку, крепление и перевозку блока в транспортной таре следует осуществлять в закрытых транспортных средствах, а также в герметизированных отсеках авиационного и водного транспорта, по правилам перевозок, действующим на каждом виде транспорта.

При выполнении погрузочно-разгрузочных работ необходимо соблюдать требования транспортной маркировки, нанесенной на каждое грузовое место.

5.3 Блок подвергнут консервации на заводе-изготовителе по ГОСТ 9.014-78 по варианту защиты ВЗ-10 и упакован по ГОСТ 23216-78 по варианту упаковки ВУ-ША-1.

Условия хранения блока в упаковке у потребителя должны соответствовать условиям хранения 3 (Ж3) по ГОСТ 15150-69.

Допустимый срок хранения блока в упаковке и консервации изготовителя - 2 года со дня упаковывания. По истечении допустимого срока хранения блок подлежит переконсервации.

Расположение упакованных блоков в хранилищах должно обеспечивать их свободное перемещение и доступ к ним. Блок следует хранить на стеллажах, обеспечивая между стенами, полом хранилища и любым блоком расстояние не менее 0,1 м. Расстояние между отопительными устройствами хранилища и любым из блоков должно быть не менее 0,5 м.

5.4 Блок не имеет материалов и веществ, представляющих опасность для жизни, здоровья людей и окружающей среды при эксплуатации и утилизации, и, следовательно, не требует специальных мероприятий по охране окружающей среды при его использовании в соответствии с РЭ.

Утилизацию блока должна проводить эксплуатирующая организация и выполнять согласно нормам и правилам, действующим на территории потребителя, проводящего утилизацию.

Приложение А

(обязательное)
Описание меню дисплея

А.1 Блок содержит меню на русском языке.

А.2 Отображение информации на дисплее пульта

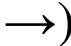





А.2.1 Дисплей представляет собой 8-строчный индикатор. Отображение информации происходит в двух областях: области служебной информации (две верхние строки) и области параметров и значений.

А.2.2 В области служебной информации отображаются:

- наименование меню или пункта меню (в зависимости от текущего положения);
- дата и время;
- пиктограммы.

Значения пиктограмм приведены в таблице А.1.

Таблица А.1 - Значения пиктограмм

| Пиктограмма | Значение пиктограммы |
|-------------------------------------------------------------------------------------|----------------------------------------------------------|
|  | Уставки изменены, но не записаны в память блока |
|  | Элемент под паролем |
|  | Пароль не введён |
|  | Пароль введён |
| [1], [2], [3], [4] | Номер программы, уставки которой отображаются на дисплее |
|  | Аналоговые сигналы отображаются в первичных значениях |
|  | Аналоговые сигналы отображаются во вторичных значениях |

А.3 После подачи питания производится начальная самодиагностика пульта (это может занять несколько секунд). После завершения самодиагностики на дисплее появится начальный кадр.

В начальном кадре отображение информации происходит в двух областях:

- области служебной информации (две верхние строки), содержащей сообщение "Список меню", текущие дату и время;
- области параметров и значений, содержащей наименование меню и пункт "Настройки".

Пункт "Настройки" предназначен для изменения времени внутренних часов блока, установки даты, часового пояса, установки или снятия признака автоматического перехода на летнее время, также проведения диагностики пульта (тест клавиатуры и тест дисплея).

А.4 Для входа в любой пункт меню необходимо установить курсор на соответствующем пункте и нажать кнопку "→".

Пункты меню блока (при заводской установке) содержат накопительную информацию, записи в журналах аварий и сообщений, а также информацию о значениях аналоговых сигналов на входах блока, о состоянии дискретных входов и выходов блока, об уставках и конфигурации блока.


Дисплей автоматически отключается (переходит в "спящий" режим), если в течение примерно 2 минут не было нажато ни одной кнопки. Вывод дисплея из "спящего" режима осуществляется:

- при нажатии одной из кнопок "↑", "↓", "←", "→";
- при срабатывании защиты или автоматики.

Дисплей блока не переходит в "спящий" режим, если после срабатывания защиты или автоматики не было выполнено квитирование вызывной сигнализации.

А.5 На рисунке А.1 приведен пример типовой структуры и содержания пунктов меню дисплея пульта. Для навигации по меню используется клавиатура пульта. Назначение кнопок приведено в таблице А.2.

Таблица А.2 - Назначение кнопок

| Обозначение кнопки | Наименование и функции кнопки при автономном нажатии | Выполняемое действие при <u>одновременном нажатии</u> с кнопкой "F" |
|-------------------------------------------------------------------------------------|--------------------------------------------------------------------------------------------------------------------------------------------------------------------------------------------------------------------------------------------------------------------------|------------------------------------------------------------------------------------------------------------------------------------------------|
| F | Функциональная кнопка. Изменяет действие кнопок навигации | – |
|  | ВВОД Переход из главного меню в подменю. Ввод значения ПАРОЛЯ, УСТАВОК, КОНФИГУРАЦИИ, ДАТЫ, ВРЕМЕНИ и т.п. Включение тестов блока в режиме "ТЕСТ". Установка новых значений даты и времени при корректировке часов / календаря | Запись в память измененных значений уставок |
|  | СБРОС Переход в начальный кадр в главном меню. Выход в главное меню из подменю | Смена режима ввода уставок (в "посимвольный режим" и обратно). В режиме "редактирования уставок" осуществляется возврат к предыдущему значению |
|  | ВВЕРХ, ВНИЗ Перемещение вверх и вниз по кадрам меню и подменю. Увеличение или уменьшение цифры, отмеченной курсором, при вводе числовых значений. Переход к следующему или предыдущему элементу при выборе из списка значений | В режиме "просмотра информации об аварии" происходит смена отображаемых параметров "Пуск" - "Авария" |
|  | | – |
|  | ВЛЕВО, ВПРАВО Управление движением курсора "влево" и "вправо" по меню и подменю. При задании теста, конфигурации, уставок, даты и времени - перемещение курсора внутри кадра. Перемещение окна просмотра информации "ЖУРНАЛ АВАРИЙ" и "ЖУРНАЛ СООБЩЕНИЙ" | Смена отображаемой на дисплее программы уставок (Программа [1], [2], [3], [4]) |
|  | | Режим "отображения параметров сети" в первичных или во вторичных значениях |
|  | – | Перезапуск дисплея |

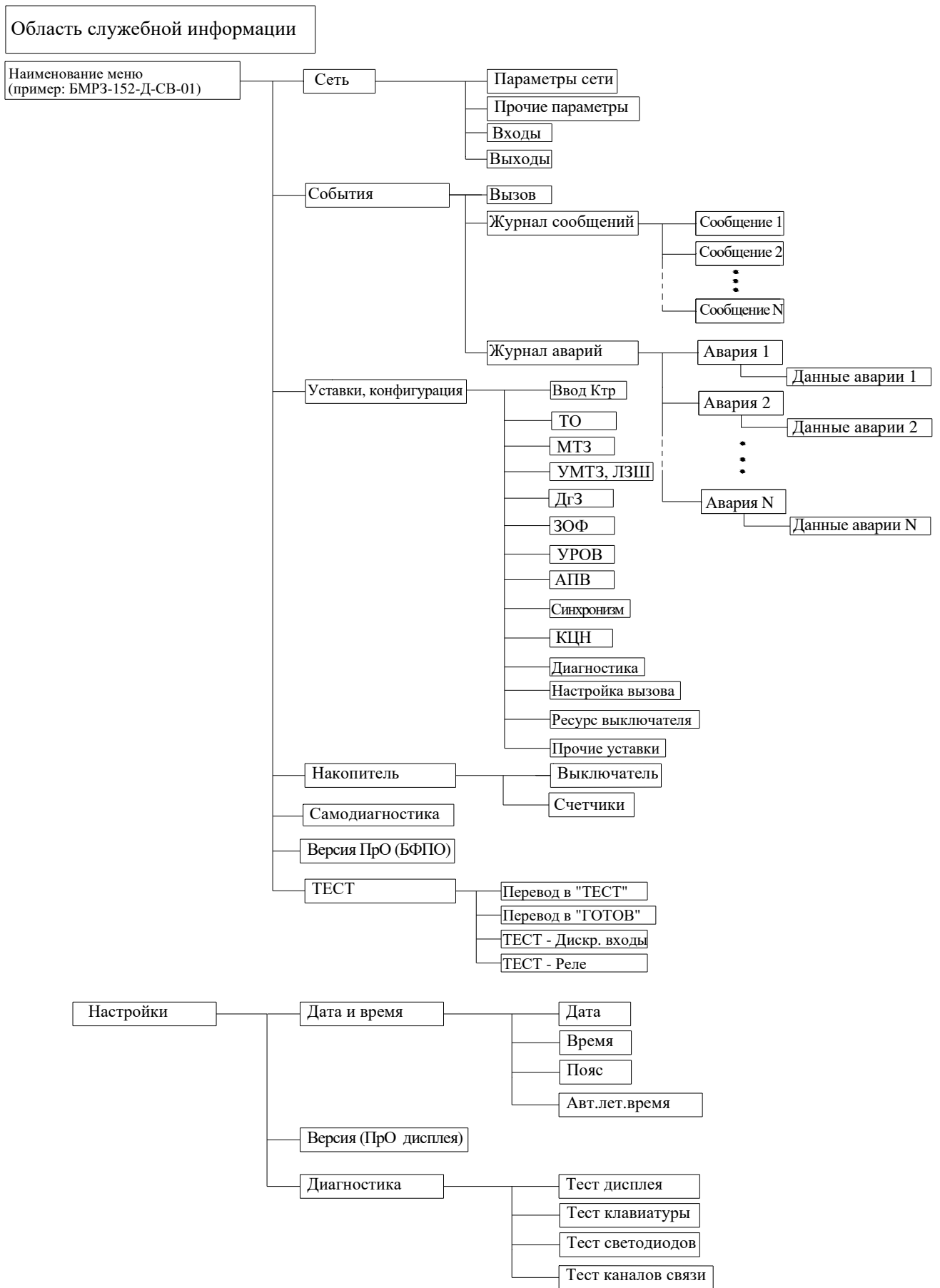


Рисунок А.1 - Пример типовой структуры и содержания пунктов меню дисплея

А.6 Ввод информации в блок с пульта

А.6.1 С пульта блока можно вносить следующие изменения:

- корректировку уставок и конфигурации;
- установку времени, часового пояса и установку / отмену автоматического перехода на летнее время.

А.6.2 Для изменения часового пояса и установки / отмены автоматического перехода на летнее время необходимо произвести следующие действия:

- установить курсор на пункте "Настройки" и нажать кнопку "→";
- выбрать кнопками "↑", "↓" подпункт "Дата и время" и нажать кнопку "→";
- выбрать кнопками "↑", "↓" вкладку "Пояс" и нажать кнопку "→";
- выбрать кнопками "↑", "↓" требуемый часовой пояс в формате GMT, время часового пояса и нажать кнопку "→";
- выбрать кнопками "↑", "↓" вкладку "Авт. лет. время" и нажать кнопку "→", затем кнопками "↑", "↓" установить значение вкладки на "1" (автоматический переход на летнее время) или "0" (нет автоматического перехода на летнее время);
- подтвердить внесенные изменения, для чего нажать одновременно кнопки "F" и "→";
- для выхода в главное меню из подменю необходимо нажать кнопку "⚡".

А.6.3 Для изменения уставок необходимо произвести следующие действия:

- поместить курсор на соответствующей уставке;
- нажать кнопку "→".

Если данный пункт меню был отнесен к разряду "под паролем", то в информационной области дисплея отобразится поле ввода пароля:

- установить значение пароля кнопками "↑", "↓";
- нажать кнопку "→".

Если пароль введен верно - пиктограмма "🔒" отобразится в виде "🔓"; далее:

- установить значение уставки кнопками "↑", "↓";
- для смены режима ввода уставок (в посимвольный режим и обратно) необходимо нажать одновременно кнопки "F" и "⚡";
- нажать кнопку "→";
- внести изменения в другие уставки (при этом ввод пароля больше не потребуется);
- для занесения в память блока всех изменений нажать одновременно кнопки "F" и "→";
- для отмены изменений необходимо нажать одновременно кнопки "F" и "⚡".

Блок автоматически перейдет в режим "под паролем" через 1 минуту после последнего нажатия на клавиатуру пульта.

Приложение Б

(обязательное)

Определение направления мощности

Б.1 При использовании направленной защиты определение направления мощности (ОНМ) реализовано в соответствии с угловой диаграммой ОНМ, приведенной на рисунках Б.1, Б.2.

Направления мощности (направление мощности нулевой последовательности) определяются уставкой угла $\varphi_{мч}$ ($\varphi_{0 мч}$), выбираемой из диапазона от минус 85° до плюс 85° .

Б.2 При междуфазных коротких замыканиях вблизи места установки защиты, сопровождающихся значительным снижением напряжения, реле направления мощности (РНМ) работает "по памяти". В этом случае при снижении действующего значения подводимого к реле напряжения ниже 7 В на реле в течение 200 мс сохраняется фаза напряжения предаварийного режима. По истечении 200 мс состояние РНМ фиксируется. Возврат РНМ осуществляется при восстановлении значения напряжения выше 7 В. Для готовности работы РНМ "по памяти" необходимо наличие на зажимах РНМ напряжения выше 9 В в течение не менее 60 мс.

При неготовности РНМ работать "по памяти" формируется логический сигнал "Недост.", работа МТЗ, ТО происходит в ненаправленном режиме.

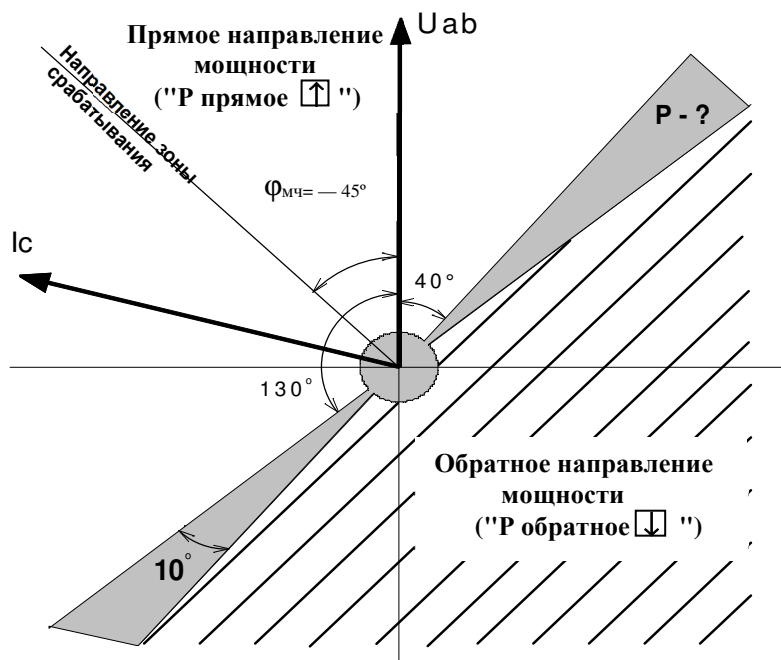


Рисунок Б.1 - Пример диаграммы работы направленной МТЗ, ТО в сетях с изолированной нейтралью

ОНМ осуществляется по значению фазового угла между током I_A (I_B , I_C) и напряжением U_{BC} (U_{CA} , U_{AB}) отдельно для каждой пары сигналов. Неправильная фазировка пар входных сигналов I_A , U_{BC} , I_B , U_{CA} и I_C , U_{AB} обнаруживается системой самодиагностики блока.

Направление мощности определяется по первой гармонической составляющей от 40 до 55 Гц сигналов тока и напряжения.

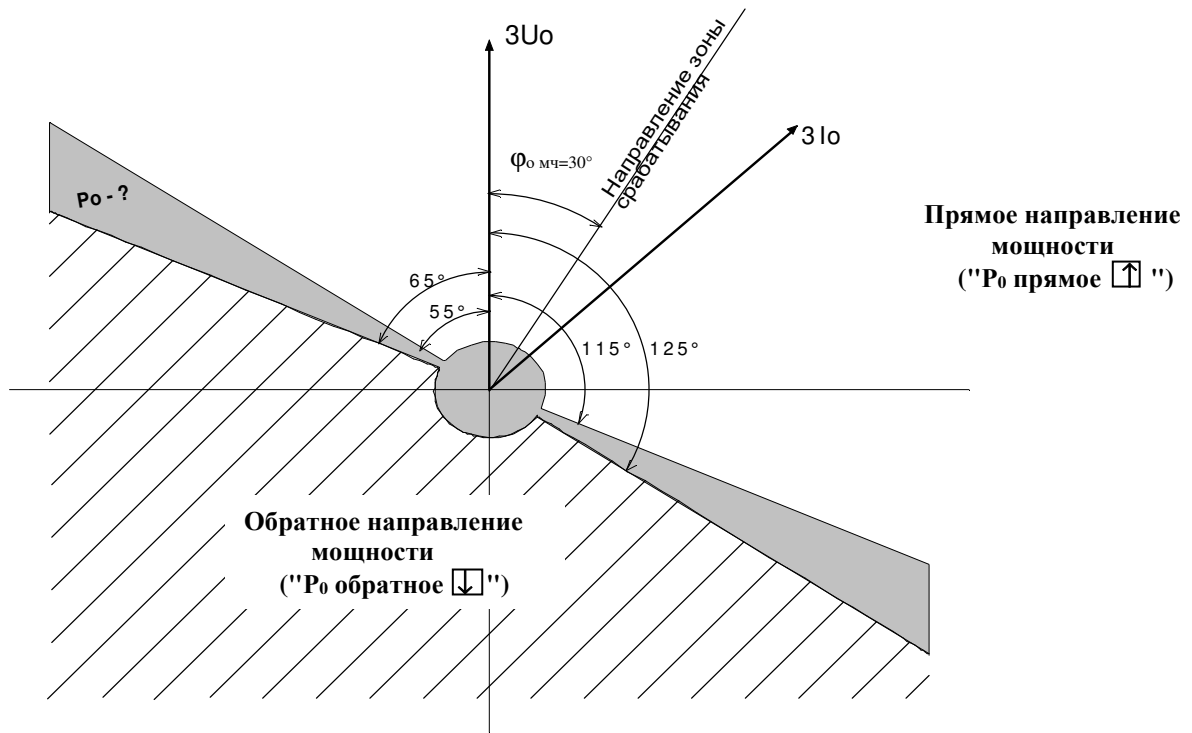


Рисунок Б.2 - Пример диаграммы работы направленной защиты от ОЗЗ в сетях с изолированной нейтралью

Приложение В

(справочное)

Подключение блока к АСУ, PPS

В.1 Подключение блока по интерфейсу RS-485

В.1.1 Блок может быть подключен в различные информационные системы (АСУ-ЭЧ, АСУТП и др.) с использованием интерфейса RS-485 (см. таблицу 2).

В.1.2 Подключение блока по интерфейсу RS-485 осуществляется по экранированной витой паре.

Пример подключения блоков по RS-485 представлен на рисунке В.1.

Потребитель имеет возможность задать скорость передачи данных (из ряда: 2400; 4800; 9600; 14400; 19200; 38400; 56000; 57600; 115200 бод) и другие настройки, характерные для интерфейсов.

В.1.3 Интерфейс RS-485 обеспечивает гальваническую развязку с корпусом блока и процессорной частью.

В.1.4 В качестве среды передачи данных для RS-485 необходимо использовать, экранированную витую пару проводов со следующими параметрами:

- номинальное волновое сопротивление.....120 Ом;
- погонное сопротивление, не более.....150 Ом/км;
- погонная емкость, не более.....56 пФ/м.

В.1.5 Максимальная длина канала связи при использовании RS-485 определяется характеристиками витой пары и скоростью передачи данных и составляет от 500 до 1200 м.

В.1.6 Связь по каналу с АСУ осуществляется в соответствии с принципом "Ведущий - Водомый".

В информационной системе блок всегда является "Водомым".

В качестве "Ведущего" могут использоваться как специализированные промышленные контроллеры, так и офисные ПЭВМ.

В.1.7 Физическая топология сети для RS-485 - "шина" представлена на рисунке В.1. К одному сегменту сети могут быть подключены до 32 устройств - один "Ведущий" (контроллер, ПЭВМ и др.) и до 31 "Водомых".

В.1.8 При организации сети по интерфейсу RS-485 на устройствах, расположенных на концах сегмента сети, необходимо подключить согласующие резисторы R_r :

- со стороны "Водомого" - подключение согласующего резистора в блоке осуществляется установкой перемычки между контактами "2" и "3" в ответной части соединителей "61", "62" (RS-485);

- со стороны "Ведущего" - при использовании функционального контроллера (ФК) производства НТЦ "Механотроника" согласование происходит с помощью резистора, входящего в схему ФК. При использовании в ПЭВМ платы порта RS-485 необходимо убедиться в наличии согласующего резистора на плате или обеспечить его установку.

В.1.9 При организации сети с топологией "шина" со стороны "Ведущего" должна быть обеспечена поляризация линии с помощью резисторов R_p , как показано на рисунке В.1. При использовании в ПЭВМ платы порта RS-485 поляризация линии должна происходить на плате.

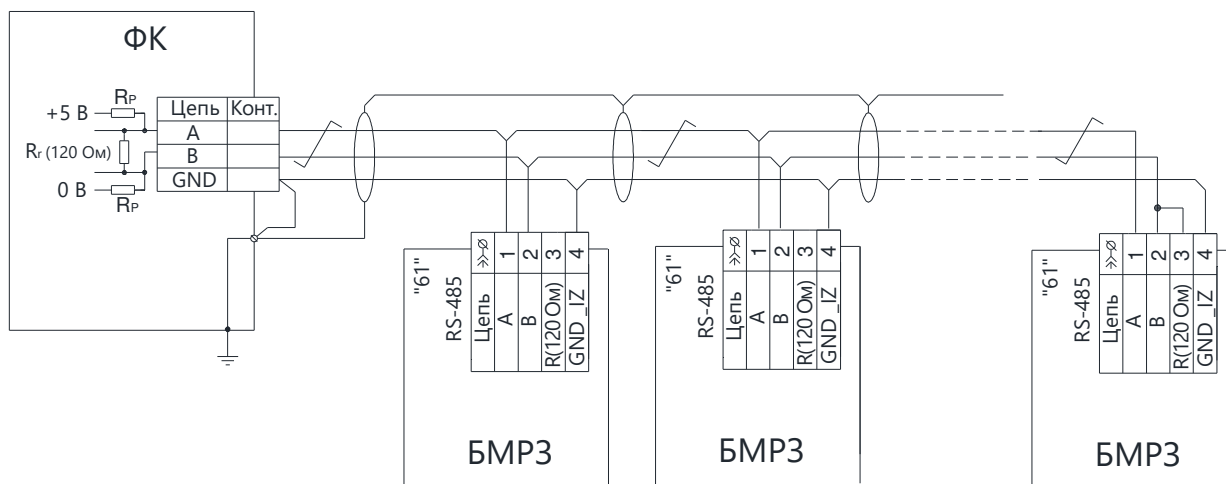


Рисунок В.1 - Пример физической топологии сети на витой паре (RS-485)

В.2 Подключение блока по интерфейсу Ethernet

В.2.1 Блок может быть подключен в различные информационные системы (АСУ-ЭЧ, АСУТП и др.) с использованием интерфейса Ethernet (см. таблицу 2).

В.2.2 Подключение блока в зависимости от исполнения:

- по встроенному интерфейсу Ethernet 10/100 BASE-TX осуществляется по проводной линии связи (кабель четыре витые пары, соединитель RJ-45);
- по встроенному интерфейсу Ethernet 100 BASE-FX осуществляется по волоконно-оптической линии связи (ВОЛС) (соединитель SC, длина волны 1300 нм).

В.2.3 Связь с АСУ по каналу Ethernet 10/100 BASE-TX (Ethernet 100 BASE-FX) осуществляется по принципу "Клиент - Сервер" ("Client - Server"). Блок является "Сервером". IP-адрес, маска подсети и шлюз задаются пользователем.

В.2.4 Топология организации сети по Ethernet представлена на рисунке В.2.

Поддерживается автопереключение скорости передачи от 10 до 100 Мбит/с и дуплексного - полудуплексного режимов.

В.2.5 В блоке реализованы протоколы параллельного резервирования PRP и HSR в соответствии с МЭК 62439-3 и протокол RSTP (Rapid Spanning Tree Protocol) в соответствии со стандартом IEEE std 802.1D - 2004.

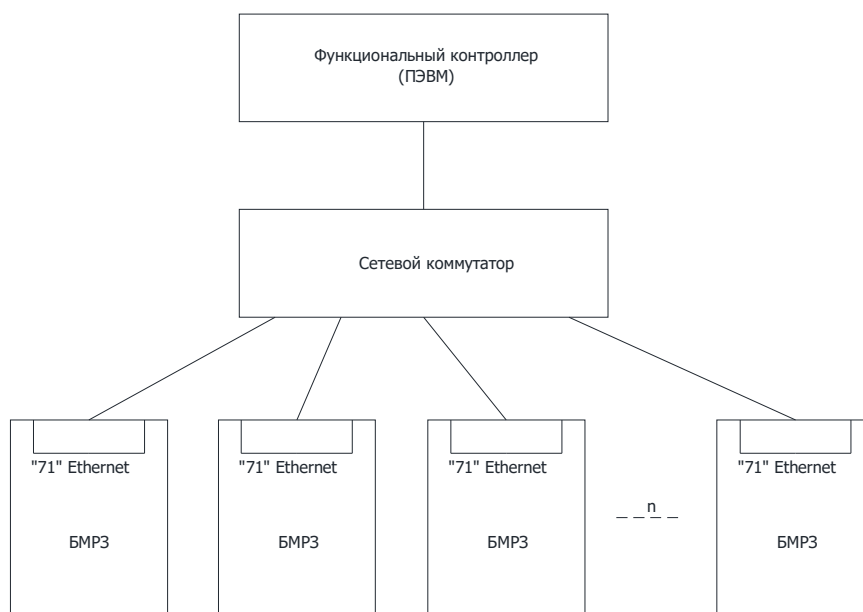


Рисунок В.2 - Организация топологии сети (Ethernet)

В.3 Подключение соединителя блока "8" (PPS)

В.3.1 Сигнал внешней синхронизации с периодом 1 с, например, от GPS-приёмника, поступает на контакты 1 и 2 соединителя "8" (PPS). Внешний синхросигнал используется для синхронизации внутренних часов блока, а также ретранслируется на выход RS-422 - контакты 4 и 5 соединителя "8" (PPS).

В.3.2 Первый вариант соединения цепей PPS блоков представлен на рисунке В.3. Использование данного варианта позволяет осуществлять синхронизацию времени между первым и всеми последующими блоками даже при исчезновении сигнала "PPS" посредством сигнала с внутреннего генератора первого блока.

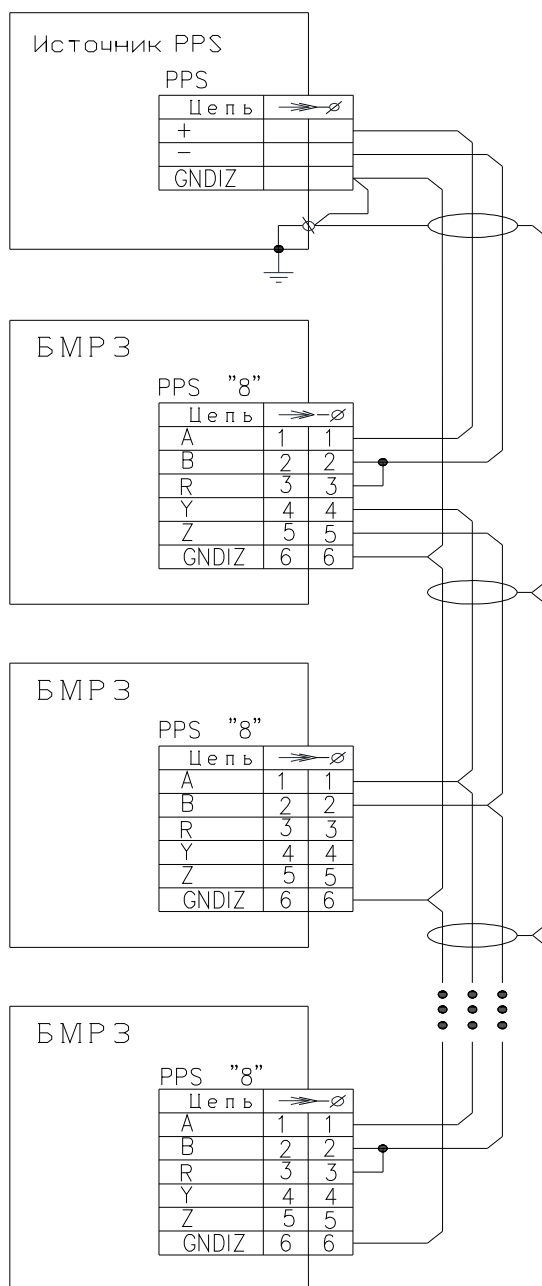


Рисунок В.3 - Схема электрическая подключения цепей PPS (вариант 1)

В.3.3 Второй вариант соединения цепей PPS блоков представлен на рисунке В.4. Использование данного варианта позволяет осуществлять независимую синхронизацию внутренних часов каждого блока по единому внешнему синхросигналу (PPS).

Однако, при этом режим синхронизации времени между первым и всеми последующими блоками при исчезновении сигнала "PPS" не реализуется.

В данном режиме работы сигнал внешней синхронизации поступает одновременно на входы интерфейсов RS-422 всех блоков. Выходы RS-422 не используются.

Основным преимуществом такой схемы подключения является сохранение синхронизации времени остальных блоков при отказе первого блока.

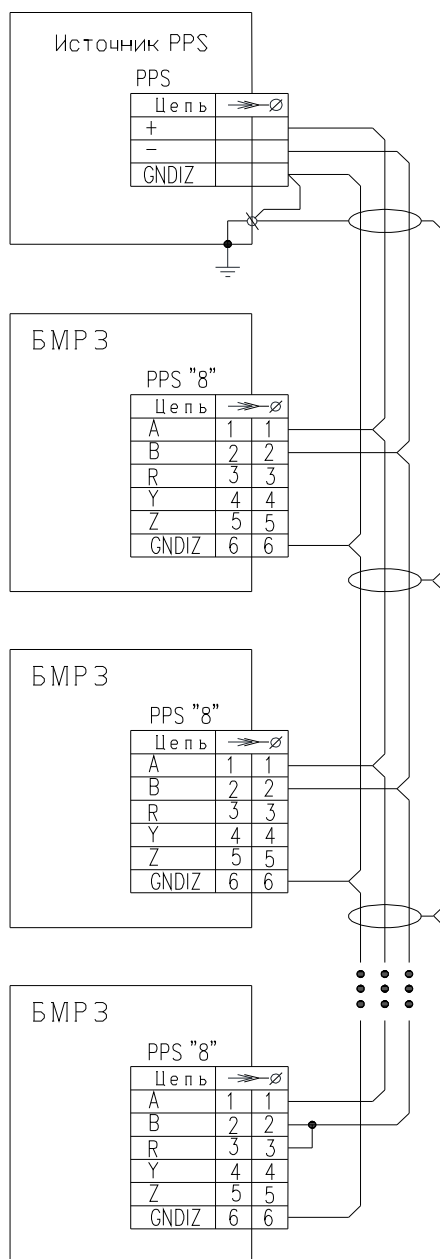


Рисунок В.4 - Схема электрическая подключения цепей PPS (вариант 2)

В.3.4 Контакты "GNDIZ" соединителей "8" (PPS) всех блоков и источника сигнала "PPS" необходимо соединить между собой через провода свободной пары экранированного кабеля и заземлить на стороне источника сигнала "PPS". Оплетки экранов всех соединительных кабелей должны электрически соединяться между собой и заземляться на стороне источника сигнала "PPS".

В.4 Работа блока с преобразователем интерфейсов ПЭО-485/232

В.4.1 Блок может работать с преобразователем интерфейсов ПЭО-485/232 производства НТЦ "Механотроника", который поставляется по отдельному заказу. Подключение преобразователя к интерфейсам RS-232/485, построение сети и описание работы приведено в этикетке, поставляемой с преобразователем.

Лист 50 аннулирован

Приложение Г

(справочное)

Описание функции определения места повреждения

Г.1 Функция определения места повреждения (ОМП) предназначена для работы в системах электроснабжения с изолированной или заземленной нейтралью с односторонним или двухсторонним питанием.

Функция ОМП обеспечивает:

- определение вида повреждения;
- определение расстояния до места повреждения при коротких замыканиях (КЗ) на воздушных и кабельных линиях без ответвлений, состоящих из восьми однородных участков (не более);
- определение расстояния до места повреждения при междуфазных КЗ в сетях с любым режимом нейтрали;
- определение расстояния до места повреждения при однофазных КЗ на землю в сетях с глухозаземленной нейтралью, с учетом влияния тока нулевой последовательности, сопротивления нулевой последовательности отпаечных трансформаторов, тока нулевой последовательности параллельной линии;
- определение расстояний при перемежающихся и/или переходящих КЗ при помощи встроенного алгоритма анализа достоверности результата (ААД);
- определение расстояний при кратковременных замыканиях с длительностью аварийного процесса не менее 0,04 с.

Функция ОМП нечувствительна к активному переходному сопротивлению КЗ, что обеспечивает корректное определение расстояния до места повреждения при не металлических КЗ.

Параметры уставок функции ОМП приведены в РЭ или РЭ1 на конкретное исполнение блока.

Г.2 Функция ОМП начинает свою работу по факту срабатывания пусковых органов максимального тока (с учётом введенных соответствующих условий) или пусковых органов, работающих по приращениям токов или по аварийным составляющим. Предусмотрена возможность пуска функции ОМП подачей сигнала на дискретных вход "Пуск ОМП" или подачей соответствующей команды по каналу АСУ.

При повторном пуске функции ОМП осуществляется сброс предыдущего расчётного значения.

В ходе работы функция осуществляет автоматический выбор поврежденных фаз и вычисление расстояния до места повреждения.

Вычисление расстояния для междуфазных замыканий производится по формуле

$$L_{\text{ОМП}} = L_p + \frac{\text{Im}(\dot{U}_k / \dot{I})}{X_k}, \quad (\text{Г.1})$$

где L_p - расстояние до начала участка линии k ;

\dot{U}_k - вектор напряжения контура КЗ в начале участка линии k ;

\dot{I} - вектор тока контура КЗ;

X_k - удельное реактивное сопротивление прямой последовательности участка линии k .

Вычисление расстояния для однофазных коротких замыканий в сети с глухозаземленной нейтралью выполняется по формуле

$$L_{\text{ОМП}} = L_p + \frac{\text{Im}\left(\frac{\dot{U}_k}{\dot{I}_{\text{пол}}}\right)}{\text{Im}\left(\underline{Z}_{1k} \cdot \frac{\dot{I}_k + \underline{K}_{Ck} \cdot \dot{I}_{0k} + \underline{K}_{Mk} \cdot \dot{I}_{0П}}{\dot{I}_{\text{пол}}}\right)}, \quad (\text{Г.2})$$

где L_p - расстояние до начала участка линии k ;

\dot{U}_k - вектор напряжения контура КЗ в начале участка линии k ;

$\dot{I}_{нол}$ - вектор тока поляризации, равный вектору тока нулевой последовательности;

\underline{Z}_{1k} - удельное полное комплексное сопротивление прямой последовательности участка линии k ;

\dot{I}_k - вектор тока контура КЗ на участке линии k ;

$\underline{K}_{Ск}$ - комплексный коэффициент компенсации по току нулевой последовательности участка линии k , определяемый по заданным \underline{Z}_{1k} и \underline{Z}_{0k} ;

\underline{Z}_{0k} - удельное полное комплексное сопротивление нулевой последовательности участка линии k ;

\dot{I}_{0k} - вектор тока нулевой последовательности на участке линии k ;

\underline{K}_{Mk} - комплексный коэффициент взаимоиנדукции с параллельной линией на участке линии k , определяемый по заданным \underline{Z}_{1k} и \underline{Z}_{Mk} ;

\underline{Z}_{Mk} - удельное полное комплексное сопротивление взаимоиנדукции участка k с параллельной линией;

$\dot{I}_{0П}$ - вектор тока нулевой последовательности параллельной линии.

При работе функции ОМП для расчета напряжения в начале каждого участка линии используется метод "мысленного переноса измерительного прибора".

Встроенный ААД осуществляет статистический анализ параметров измеренных напряжений и токов и формирует сигнал разрешения. По сигналу разрешения от ААД осуществляется запоминание результата ОМП, полученного в текущем программном цикле, и сброс предыдущего значения, как менее достоверного. Если ААД не формирует сигнал разрешения, то результат расчета игнорируется и сохраняется значение, вычисленное ранее.

Расчет расстояния и оценка его достоверности осуществляются каждые 5 мс.

Г.3 Параметры линии

Г.3.1 Точность вычисления расстояния до места КЗ существенно зависит от точности задания параметров защищаемой линии. Для повышения точности задания параметров неоднородной линии, последняя разбивается на участки. Рекомендуется указывать длину участка с максимально возможной точностью.

Под участком линии понимается часть линии, на которой параметры (удельное реактивное сопротивление прямой последовательности) можно считать неизменными.

Количество участков должно составлять не более восьми.

Для работы алгоритма ОМП необходимо задать:

- количество участков $N_{лин}$;
- длину каждого участка, $L1 - L8$, км;
- удельное реактивное сопротивление прямой последовательности участков линии $X1 - X8$, Ом/км, в первичных значениях сопротивления;
- коэффициенты трансформации трансформаторов тока и напряжения.

Г.3.2 Полученный результат ОМП может быть просмотрен с пульта блока, при помощи программного комплекса "Конфигуратор - МТ" или через каналы АСУ. Последний полученный результат ОМП фиксируется во вкладке "Результат ОМП" блока.

Приложение Д (справочное)

Пример формы задания на параметрирование выходных реле, светодиодов
и расширение состава сигналов осциллограмм

Д.1 Рекомендованная форма задания на параметрирование выходных реле блока, светодиодов, состава осциллограмм представлена в таблице Д.1. Применение и заполнение рекомендованной формы в проектах защищаемых присоединений позволит облегчить работу специалистов, выполняющих пуско-наладочные работы. Структурно представленная таблица аналогична таблице назначений программного комплекса "Конфигуратор - МТ". Пример заполнения таблицы назначений представлен в таблице Д.2.

Таблица Д.1 - Форма заполнения таблицы назначений

| Тип сигнала | Выходные реле | | | | | | | | | | | | | | | | | | | | | Светодиоды | | | | | | ОСЦ | | | | |
|-------------|---------------|---|---|---|---|---|---|---|----|----|----|----|----|----|----|----|----|----|----|----|----|------------|----|-----|----|----|-----|-----|----|----|--|--|
| | 1 | 2 | 3 | 5 | 6 | 7 | 8 | 9 | 10 | 11 | 12 | 13 | 14 | 15 | 16 | 17 | 18 | 19 | 20 | 21 | C1 | C2 | C3 | ... | C8 | C9 | C10 | | F1 | F2 | | |
| | | | | | | | | | | | | | | | | | | | | | | | | | .. | | | | | | | |
| | | | | | | | | | | | | | | | | | | | | | | | | | | .. | | | | | | |

Перечень сигналов, доступных для назначения, указан в руководстве по эксплуатации на конкретное исполнение блока.

Таблица Д.2 - Пример заполнения таблицы назначений

| Тип сигнала | Выходные реле | | | | | | | | | | | | | | | | | | | | | Светодиоды | | | | | | ОСЦ | | | | |
|-------------------|---------------|---|---|---|---|---|---|---|----|----|----|----|----|----|----|----|----|----|----|----|----|------------|----|-----|----|----|-----|-----|----|----|--|---|
| | 1 | 2 | 3 | 5 | 6 | 7 | 8 | 9 | 10 | 11 | 12 | 13 | 14 | 15 | 16 | 17 | 18 | 19 | 20 | 21 | C1 | C2 | C3 | ... | C8 | C9 | C10 | | F1 | F2 | | |
| МТЗ пуск 1 ст. | | | | | | | | | Ⓚ | | | | | | | | | | | | | | Ⓚ | | .. | | | | | | | О |
| Реле УРОВ | | | | | | | | | | | ● | ● | | | | | | | | | | | | | .. | | | Ⓜ | | | | О |


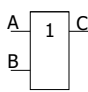
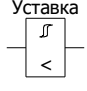
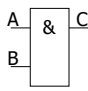
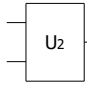
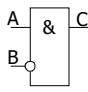
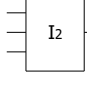
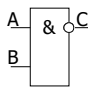
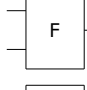
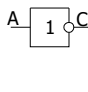
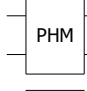
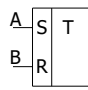
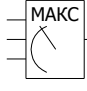
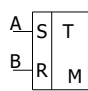
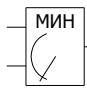
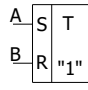
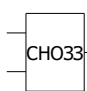
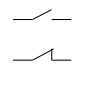
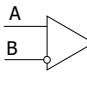
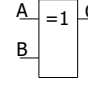
Доступные варианты назначения:

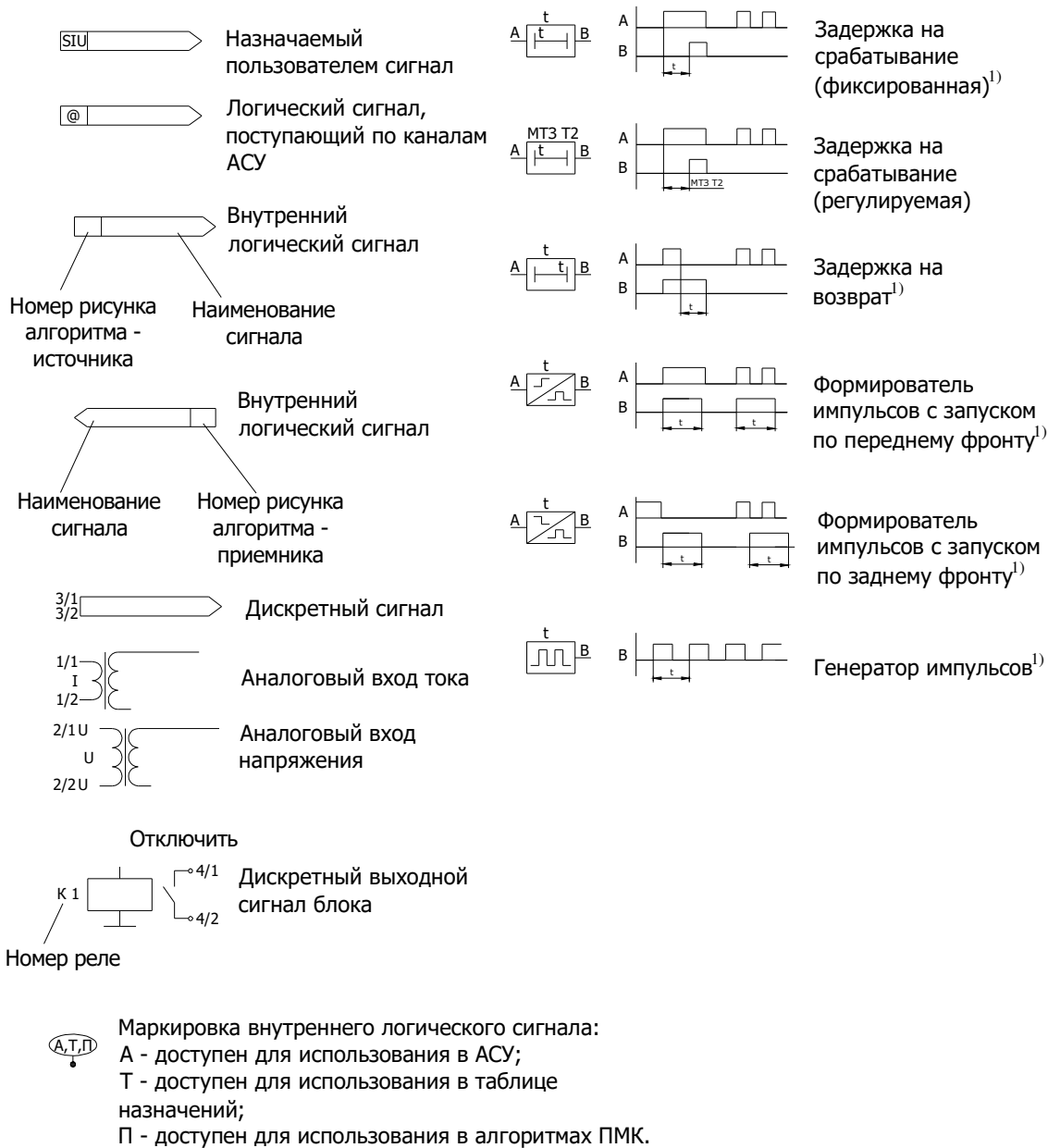
- "●" - удержание при наличии сигнала (реле и светодиоды);
- "Ⓜ" - мигание при наличии сигнала (только светодиоды);
- "Ⓚ" - удержание при появлении сигнала, возврат только после квитирования и исчезновения условий появления сигнала (реле и светодиоды);
- "О" - сигнал для регистрации при записи осциллограммы (в дополнение к предусмотренным предприятием-изготовителем сигналам).

Приложение Е

(справочное)

Элементы функциональных схем

| | | | | | | | | | | | | | | | | | | | |
|-------------------------------------------------------------------------------------|-----------------------------------------------------------------------------------------|---------------------------------------------------------------------------------------------------------------------------------------------------------------------------------------------------------------------------|--------------------------------------------------------------------------------------------------------------------------------------------|---------------------------------------------------------------------------------------------------------------------------------------------------------------------------------------------------------------------------------------------------------------------|---|---|---|---|---|---|---|---|---|---|---|---|---|---|---|
|  | Максимальный пороговый элемент с гистерезисом (сравнение с уставкой) |  | Логическое "ИЛИ" | <table border="1" data-bbox="1380 309 1461 436"> <tr><td>A</td><td>B</td><td>C</td></tr> <tr><td>0</td><td>0</td><td>0</td></tr> <tr><td>0</td><td>1</td><td>1</td></tr> <tr><td>1</td><td>0</td><td>1</td></tr> <tr><td>1</td><td>1</td><td>1</td></tr> </table> | A | B | C | 0 | 0 | 0 | 0 | 1 | 1 | 1 | 0 | 1 | 1 | 1 | 1 |
| A | B | C | | | | | | | | | | | | | | | | | |
| 0 | 0 | 0 | | | | | | | | | | | | | | | | | |
| 0 | 1 | 1 | | | | | | | | | | | | | | | | | |
| 1 | 0 | 1 | | | | | | | | | | | | | | | | | |
| 1 | 1 | 1 | | | | | | | | | | | | | | | | | |
|  | Минимальный пороговый элемент с гистерезисом (сравнение с уставкой) |  | Логическое "И" | <table border="1" data-bbox="1380 459 1461 586"> <tr><td>A</td><td>B</td><td>C</td></tr> <tr><td>0</td><td>0</td><td>0</td></tr> <tr><td>0</td><td>1</td><td>0</td></tr> <tr><td>1</td><td>0</td><td>0</td></tr> <tr><td>1</td><td>1</td><td>1</td></tr> </table> | A | B | C | 0 | 0 | 0 | 0 | 1 | 0 | 1 | 0 | 0 | 1 | 1 | 1 |
| A | B | C | | | | | | | | | | | | | | | | | |
| 0 | 0 | 0 | | | | | | | | | | | | | | | | | |
| 0 | 1 | 0 | | | | | | | | | | | | | | | | | |
| 1 | 0 | 0 | | | | | | | | | | | | | | | | | |
| 1 | 1 | 1 | | | | | | | | | | | | | | | | | |
|  | Фильтр напряжения обратной последовательности |  | Логическое "НЕ-И" | <table border="1" data-bbox="1380 616 1461 743"> <tr><td>A</td><td>B</td><td>C</td></tr> <tr><td>0</td><td>0</td><td>0</td></tr> <tr><td>0</td><td>1</td><td>0</td></tr> <tr><td>1</td><td>0</td><td>1</td></tr> <tr><td>1</td><td>1</td><td>0</td></tr> </table> | A | B | C | 0 | 0 | 0 | 0 | 1 | 0 | 1 | 0 | 1 | 1 | 1 | 0 |
| A | B | C | | | | | | | | | | | | | | | | | |
| 0 | 0 | 0 | | | | | | | | | | | | | | | | | |
| 0 | 1 | 0 | | | | | | | | | | | | | | | | | |
| 1 | 0 | 1 | | | | | | | | | | | | | | | | | |
| 1 | 1 | 0 | | | | | | | | | | | | | | | | | |
|  | Фильтр тока обратной последовательности |  | Логическое "И-НЕ" | <table border="1" data-bbox="1380 761 1461 889"> <tr><td>A</td><td>B</td><td>C</td></tr> <tr><td>0</td><td>0</td><td>1</td></tr> <tr><td>0</td><td>1</td><td>1</td></tr> <tr><td>1</td><td>0</td><td>1</td></tr> <tr><td>1</td><td>1</td><td>0</td></tr> </table> | A | B | C | 0 | 0 | 1 | 0 | 1 | 1 | 1 | 0 | 1 | 1 | 1 | 0 |
| A | B | C | | | | | | | | | | | | | | | | | |
| 0 | 0 | 1 | | | | | | | | | | | | | | | | | |
| 0 | 1 | 1 | | | | | | | | | | | | | | | | | |
| 1 | 0 | 1 | | | | | | | | | | | | | | | | | |
| 1 | 1 | 0 | | | | | | | | | | | | | | | | | |
|  | Орган измерения частоты |  | Логическое "НЕ" | <table border="1" data-bbox="1380 918 1461 996"> <tr><td>A</td><td>C</td></tr> <tr><td>0</td><td>1</td></tr> <tr><td>1</td><td>0</td></tr> </table> | A | C | 0 | 1 | 1 | 0 | | | | | | | | | |
| A | C | | | | | | | | | | | | | | | | | | |
| 0 | 1 | | | | | | | | | | | | | | | | | | |
| 1 | 0 | | | | | | | | | | | | | | | | | | |
|  | Орган прямого направления мощности |  | Триггер * - предыдущее состояние | <table border="1" data-bbox="1380 1052 1461 1180"> <tr><td>A</td><td>B</td><td>C</td></tr> <tr><td>0</td><td>0</td><td>*</td></tr> <tr><td>0</td><td>1</td><td>0</td></tr> <tr><td>1</td><td>0</td><td>1</td></tr> <tr><td>1</td><td>1</td><td>0</td></tr> </table> | A | B | C | 0 | 0 | * | 0 | 1 | 0 | 1 | 0 | 1 | 1 | 1 | 0 |
| A | B | C | | | | | | | | | | | | | | | | | |
| 0 | 0 | * | | | | | | | | | | | | | | | | | |
| 0 | 1 | 0 | | | | | | | | | | | | | | | | | |
| 1 | 0 | 1 | | | | | | | | | | | | | | | | | |
| 1 | 1 | 0 | | | | | | | | | | | | | | | | | |
|  | Выбор максимального значения |  | Триггер * - предыдущее состояние М - сохраняет состояние после исчезновения питания | <table border="1" data-bbox="1380 1220 1461 1348"> <tr><td>A</td><td>B</td><td>C</td></tr> <tr><td>0</td><td>0</td><td>*</td></tr> <tr><td>0</td><td>1</td><td>0</td></tr> <tr><td>1</td><td>0</td><td>1</td></tr> <tr><td>1</td><td>1</td><td>0</td></tr> </table> | A | B | C | 0 | 0 | * | 0 | 1 | 0 | 1 | 0 | 1 | 1 | 1 | 0 |
| A | B | C | | | | | | | | | | | | | | | | | |
| 0 | 0 | * | | | | | | | | | | | | | | | | | |
| 0 | 1 | 0 | | | | | | | | | | | | | | | | | |
| 1 | 0 | 1 | | | | | | | | | | | | | | | | | |
| 1 | 1 | 0 | | | | | | | | | | | | | | | | | |
|  | Выбор минимального значения |  | Триггер * - предыдущее состояние "1" - при первом включении блока на выходе "1"; - сохраняет состояние после исчезновения питания | <table border="1" data-bbox="1380 1444 1461 1572"> <tr><td>A</td><td>B</td><td>C</td></tr> <tr><td>0</td><td>0</td><td>*</td></tr> <tr><td>0</td><td>1</td><td>0</td></tr> <tr><td>1</td><td>0</td><td>1</td></tr> <tr><td>1</td><td>1</td><td>0</td></tr> </table> | A | B | C | 0 | 0 | * | 0 | 1 | 0 | 1 | 0 | 1 | 1 | 1 | 0 |
| A | B | C | | | | | | | | | | | | | | | | | |
| 0 | 0 | * | | | | | | | | | | | | | | | | | |
| 0 | 1 | 0 | | | | | | | | | | | | | | | | | |
| 1 | 0 | 1 | | | | | | | | | | | | | | | | | |
| 1 | 1 | 0 | | | | | | | | | | | | | | | | | |
|  | Селектор направления ОЗЗ |  | Программный ключ | | | | | | | | | | | | | | | | |
|  | Логическое "НЕ-И" вход А - аналоговый вход В - логический выход С - аналоговый | <table border="1" data-bbox="630 1243 710 1321"> <tr><td>A</td><td>B</td><td>C</td></tr> <tr><td>0</td><td>0</td><td>A</td></tr> <tr><td>0</td><td>1</td><td>0</td></tr> <tr><td>1</td><td>0</td><td>0</td></tr> </table> | A | B | C | 0 | 0 | A | 0 | 1 | 0 | 1 | 0 | 0 | | | | | |
| A | B | C | | | | | | | | | | | | | | | | | |
| 0 | 0 | A | | | | | | | | | | | | | | | | | |
| 0 | 1 | 0 | | | | | | | | | | | | | | | | | |
| 1 | 0 | 0 | | | | | | | | | | | | | | | | | |
| | |  | Исключающее "ИЛИ" | <table border="1" data-bbox="1380 1825 1461 1953"> <tr><td>A</td><td>B</td><td>C</td></tr> <tr><td>0</td><td>0</td><td>0</td></tr> <tr><td>0</td><td>1</td><td>1</td></tr> <tr><td>1</td><td>0</td><td>1</td></tr> <tr><td>1</td><td>1</td><td>0</td></tr> </table> | A | B | C | 0 | 0 | 0 | 0 | 1 | 1 | 1 | 0 | 1 | 1 | 1 | 0 |
| A | B | C | | | | | | | | | | | | | | | | | |
| 0 | 0 | 0 | | | | | | | | | | | | | | | | | |
| 0 | 1 | 1 | | | | | | | | | | | | | | | | | |
| 1 | 0 | 1 | | | | | | | | | | | | | | | | | |
| 1 | 1 | 0 | | | | | | | | | | | | | | | | | |



¹⁾ Если время t не указано, то значение задержки (длительность импульса) принимается равным 5 мс.

Приложение Ж

(справочное)

Расчет остаточного ресурса выключателя

Ж.1 Область применения и основные характеристики

Ж.1.1 В блоке реализована функция расчета остаточного ресурса элегазовых и вакуумных выключателей при коммутациях с наличием тока в фазах.

При действии блока на отключение расчетный остаточный коммутационный ресурс выключателя снижается на значение, определяемое способом, изложенным в п. Ж.3.

Ж.1.2 Отображение текущего ресурса выключателя осуществляется на дисплее блока, в программном комплексе "Конфигуратор - МТ" и по каналам АСУ.

Ж.1.3 При замене выключателя присоединения, а также при проведении пуско-наладочных работ, предусмотрена возможность задания актуального значения текущего ресурса.

Ж.2 Уставки

Ж.2.1 Уставки функции расчета остаточного ресурса выключателя приведены в руководстве по эксплуатации на конкретное исполнение блока (РЭ или РЭ1). Уставки по току задают во вторичных значениях.

Ж.2.2 Значение коммутационного ресурса задают в циклах включения - отключения (ВО).

Ж.3 Работа функции

Ж.3.1 Расчет остаточного ресурса выполняется в случае действия блока на отключение выключателя. Расчет производят для максимального значения тока отключения (I_{\max}). Максимальное значение тока отключения I_{\max} определяют на интервале времени, заданном уставкой Тоткл. полн. (указано в РЭ или РЭ1 на конкретное исполнение блока), начиная от момента выдачи команды на отключение выключателя.

Ж.3.2 При токе отключения в диапазоне от 0 до номинального тока выключателя коммутационный ресурс (КР) рассчитывают по формуле

$$КР = МР \cdot \left(\frac{КР I_{\text{НОМ}}}{МР} \right)^{\frac{I_{\text{макс}}}{I_{\text{НОМ}}}}, \quad (\text{Ж.1})$$

где МР - механический ресурс.

За один цикл включения - отключения значение ресурса уменьшается на $\frac{100}{КР} \%$.

Ж.3.3 При токе отключения в диапазоне от номинального тока выключателя до номинального тока отключения выключателя коммутационный ресурс рассчитывают по формуле

$$КР = КР_{I_{\text{НОМ}}} \cdot \left(\frac{КР I_{\text{НОМ}}}{КР_{I_{\text{НОМ}}}} \right)^{\frac{\ln(I_{\text{НОМ}}/I_{\text{макс}})}{\ln(I_{\text{НОМ}}/I_{\text{НОМ}})}}. \quad (\text{Ж.2})$$

За один цикл ВО значение ресурса уменьшается на $\frac{100}{КР} \%$.

При токе отключения, превышающем номинальный ток отключения выключателя, расчетный остаточный коммутационный ресурс снижается до нуля, выключатель считается выработавшим свой ресурс.

Ж.3.4 Зависимость коммутационного ресурса от максимального тока отключения (I_{\max} , А) имеет вид, представленный на рисунке Ж.1б). В руководствах по эксплуатации на выключатели различных производителей аналогичная зависимость приведена в логарифмическом масштабе (рисунок Ж.1а)).

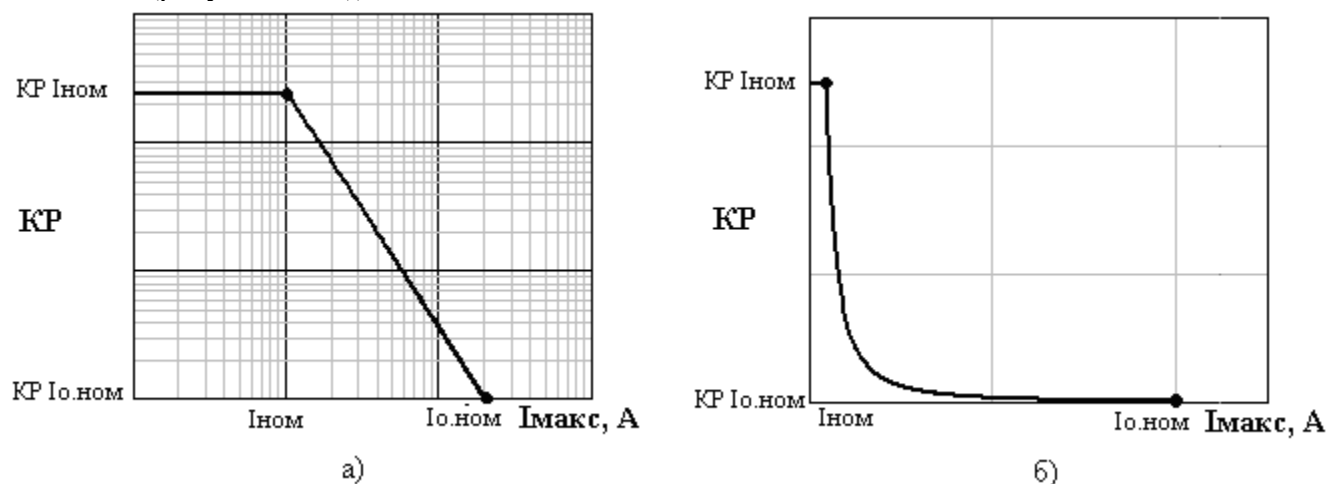


Рисунок Ж.1 - Зависимость КР выключателя от максимального тока при коммутациях

Ж.3.5 После коммутации остаточный коммутационный ресурс снижается на значение израсходованного ресурса.

Приложение И

(справочное)

Логическая защита шин

И.1 Функция логической защиты шин (ЛЗШ) выполняется совместными действиями БМРЗ-СВ и двух БМРЗ-ВВ. Блоки отходящих линий, секционного выключателя комплектуются датчиками ЛЗШ (ЛЗШд), блоки вводов, секционного выключателя – приемниками (ЛЗШп).

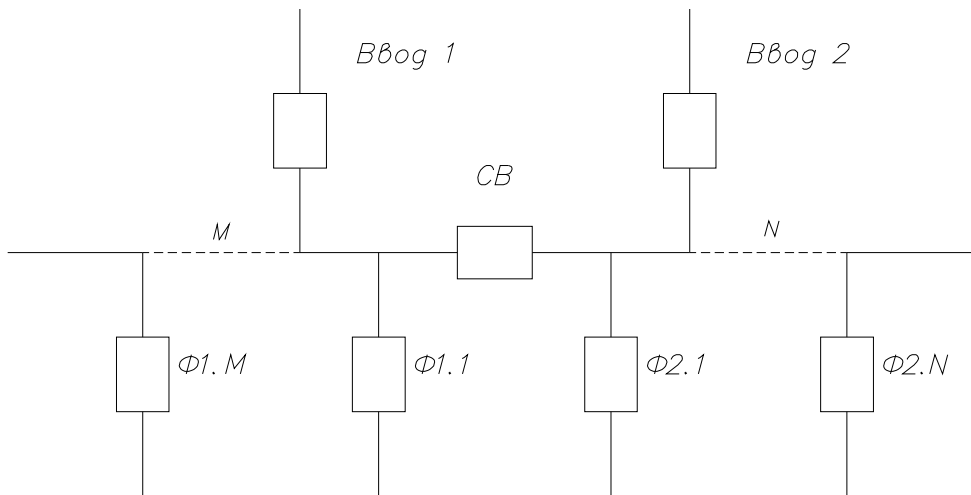
ЛЗШд реализуется следующим образом: сигнал "ЛЗШд" выдается блоками БМРЗ при пуске первой ступени МТЗ.

И.2 Функция ЛЗШ - приемник (ЛЗШп) реализуется следующим образом: при получении сигнала от датчиков ЛЗШ первая ступень МТЗ действует с выдержкой времени, выбранной по условию селективности, при отсутствии сигнала от датчиков ЛЗШ и пуске первой ступени МТЗ срабатывание МТЗ происходит с уставкой по времени "ЛЗШ Т".

И.3 Блок позволяет реализовать один из двух вариантов логической защиты шин - с последовательным соединением датчиков (ЛЗШ-А) или с параллельным соединением датчиков (ЛЗШ-Б) в соответствии с рисунком И.1. Особенностью ЛЗШ-А является автоматический ввод селективных уставок МТЗ при обесточивании шины ЛЗШ, что снижает вероятность отключения секции при неисправности цепей ЛЗШ. Кроме того, обеспечивается контроль наличия напряжения на шине ЛЗШ (выдается вызывная сигнализация).

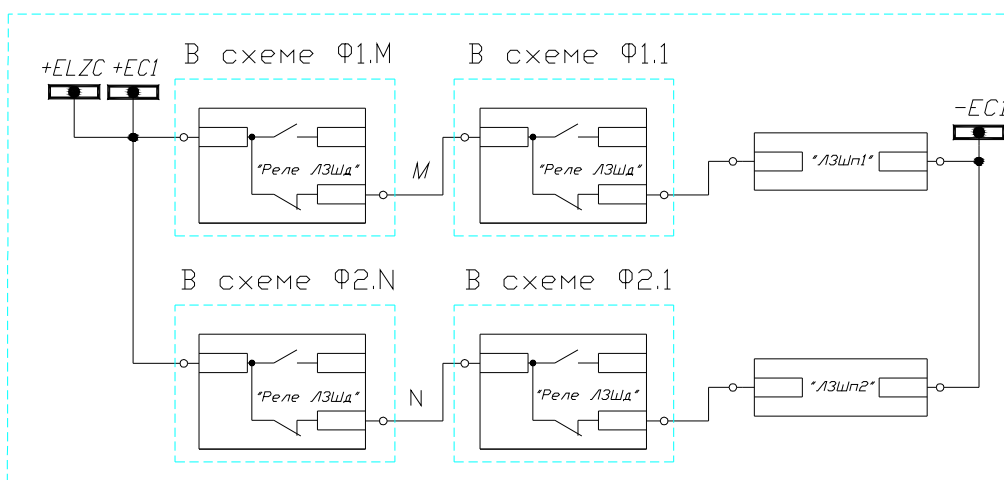
И.4 Наличие в БМРЗ-СВ двух входов ЛЗШп и двух выходов ЛЗШд позволяет объединить логически, но развязать гальванически шины ЛЗШ двух секций подстанции.

И.5 При расчете уставок по времени необходимо учитывать время обработки блоком входных дискретных сигналов. При использовании ЛЗШ не рекомендуется устанавливать значение выдержки ускорения МТЗ менее 0,1 с на БМРЗ-ВВ и БМРЗ-СВ.

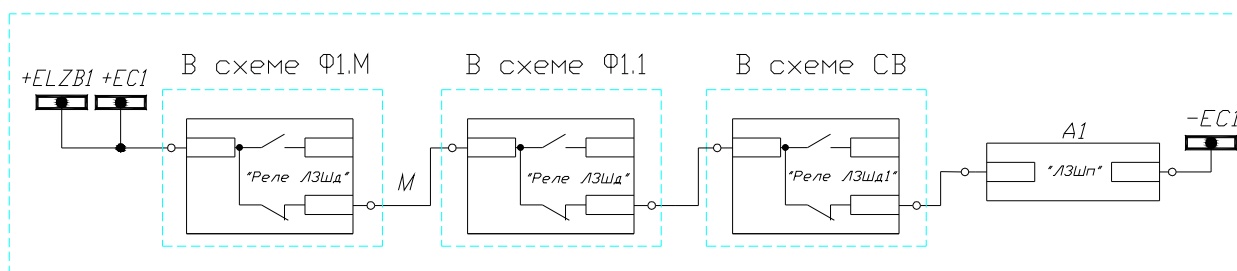


а) структура подстанции

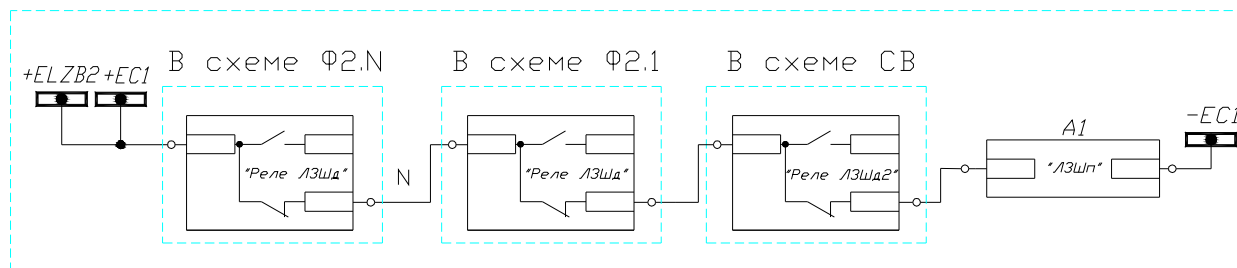
В схеме СВ



В схеме Ввода 1

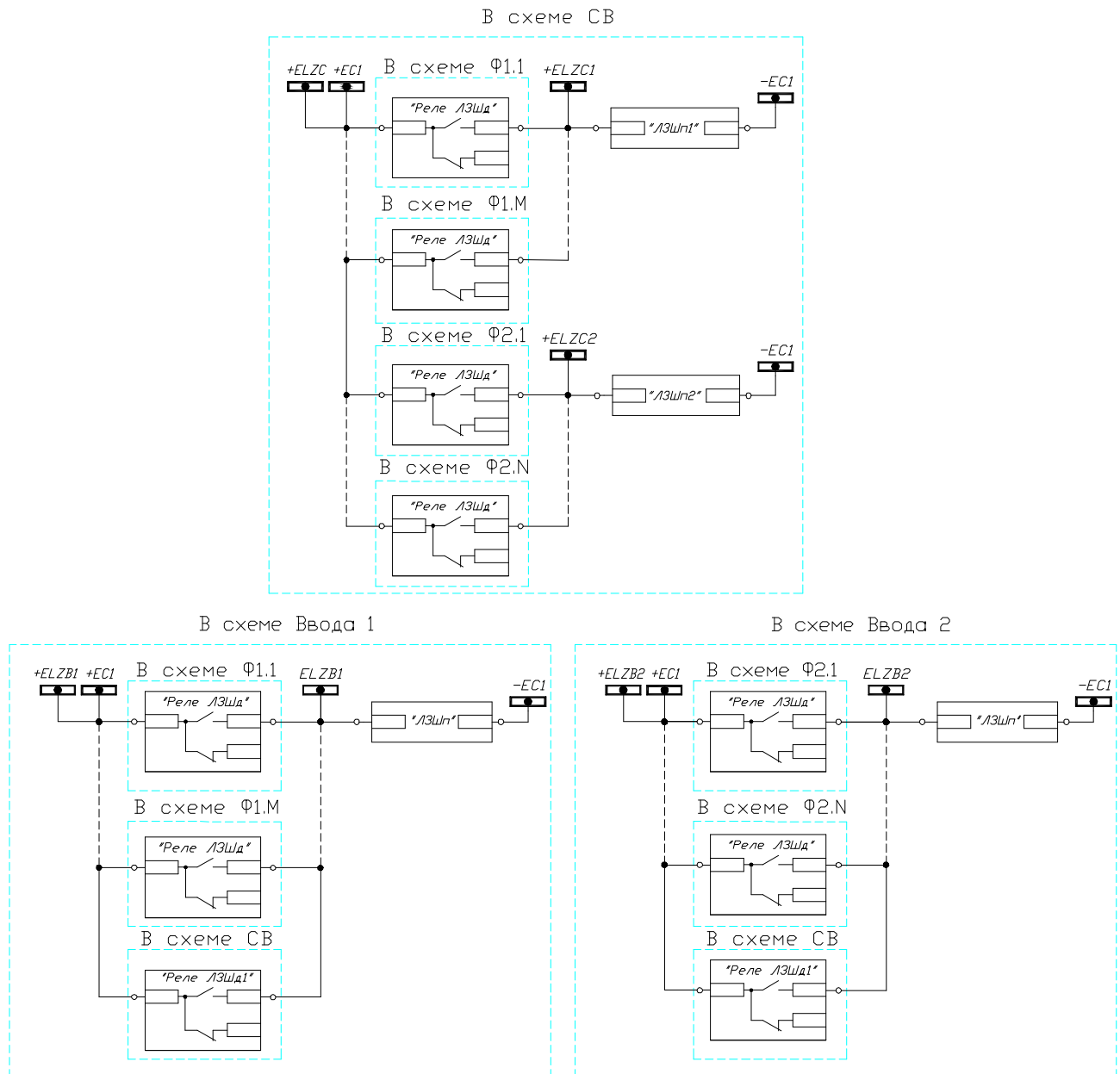


В схеме Ввода 2



б) "последовательная" схема ЛЗШ (ЛЗШ-А)

Рисунок И.1 (лист 1 из 2) – Структура ЛЗШ подстанции



в) "параллельная" схема ЛЗШ (ЛЗШ-Б)

Рисунок И.1 (лист 2 из 2) – Структура ЛЗШ подстанции

И.6 Логическая защита шин для схем с несколькими источниками питания на одну секцию

И.6.1 Функция логической защиты шин (ЛЗШ) выполняется совместными действиями блоков БМР3-152-КСЗ, установленных на секционном выключателе и выключателях питающих присоединений, а также блоков, установленных на отходящих линиях.

Блоки отходящих линий содержат в своем составе датчики логической защиты шин (ЛЗШд), блоки БМР3-152-КСЗ содержат датчики логической защиты (ЛЗШд) и приемники (ЛЗШп).

И.6.2 При возникновении короткого замыкания в зоне сборных шин срабатывает ЛЗШ, с выдержкой времени "ЛЗШ Т" происходит отключение выключателей питающих присоединений поврежденной секции и секционного выключателя. При возникновении короткого замыкания вне зоны сборных шин сигналы от датчиков ЛЗШ, поступающие на входы приемников ЛЗШ, обеспечивают селективное действие защит.

И.6.3 Срабатывание датчиков ЛЗШ происходит в следующих случаях:

- при пуске первой ступени МТЗ – для блоков, установленных на отходящих линиях;
- при пуске ступени МТЗ (первой или третьей, в зависимости от настройки блока), направленной в сторону линии – для блоков питающих присоединений;
- при пуске первой или третьей ступеней МТЗ, направленных противоположно друг другу в стороны соответствующих секций шин – для блока секционного выключателя.

И.6.4 Подключение датчиков ЛЗШ необходимо выполнить следующим образом:

- датчики ЛЗШ отходящих линий и питающих присоединений необходимо подключить ко всем приемникам ЛЗШ "своей" секции шин;
- первый датчик ЛЗШ ("ЛЗШд 1") блока секционного выключателя необходимо подключить ко всем приемникам ЛЗШ первой секции, за исключением приемника собственного блока;
- второй датчик ЛЗШ ("ЛЗШд 2") блока секционного выключателя необходимо подключить ко всем приемникам ЛЗШ второй секции, за исключением приемника собственного блока.

Подключение токовых цепей и цепей напряжения к блоку, установленному на секционном выключателе, следует выполнить таким образом, чтобы условно прямое направление мощности в блоке соответствовало перетоку мощности от первой секции шин ко второй.

И.6.5 Блоки позволяют реализовать один из двух вариантов логической защиты шин - с последовательным соединением датчиков (ЛЗШ-А) или с параллельным соединением датчиков (ЛЗШ-Б) в соответствии с рисунком И.2.

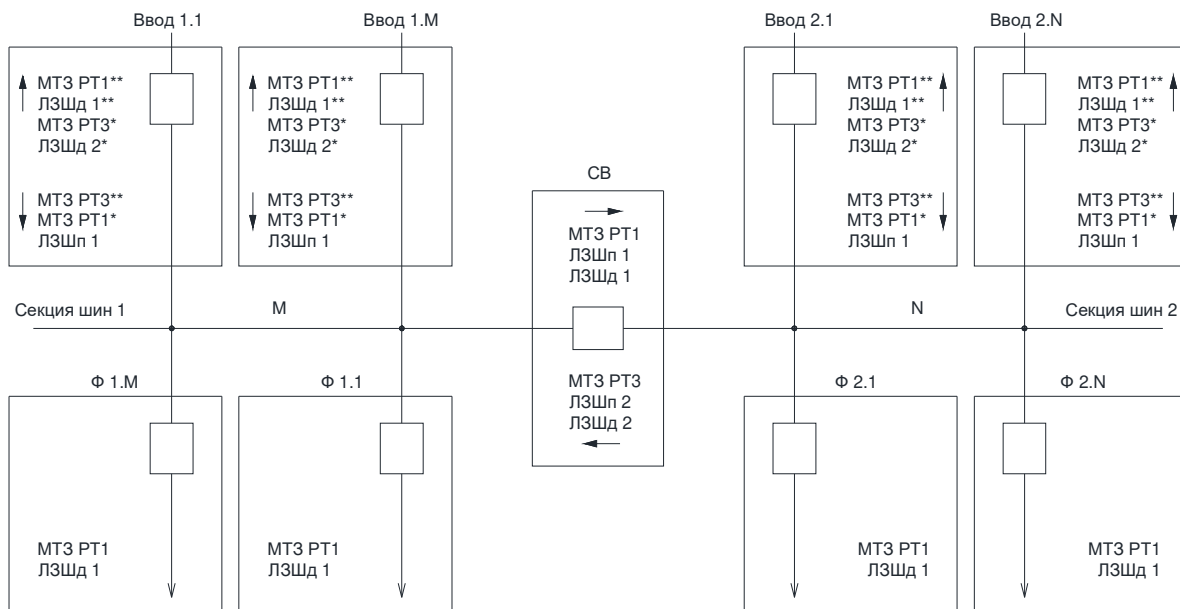
Особенностью ЛЗШ-А является автоматический ввод селективных уставок МТЗ при обесточивании шины ЛЗШ, что снижает вероятность неселективного отключения секции шин при неисправности цепей ЛЗШ. В схеме ЛЗШ-А обеспечивается контроль наличия напряжения на шине ЛЗШ, со срабатыванием вызывной сигнализации в случае его исчезновения.

И.6.6 При расчете уставок по времени необходимо учитывать время, необходимое на формирование ЛЗШ.

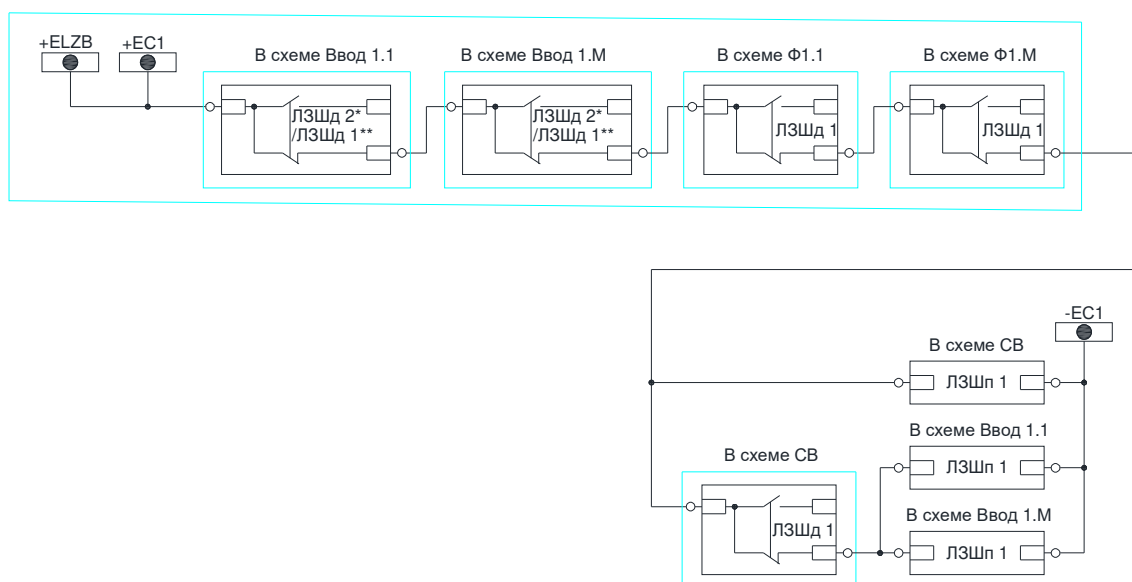
И.6.7 В таблице И.1 приведена конфигурация программных ключей блоков для реализации функции направленной логической защиты шин.

Таблица И.1 – Программные ключи логической защиты шин

| Программные ключи | Секционный выключатель | Вводной выключатель | Отходящая линия |
|----------------------------------------------------------------------------------------------------------------------------------------------------------------------------------------------------------------|---------------------------------------|---------------------|-----------------|
| S105 | V | V | X |
| S103 | V | V | V |
| S147 | V | V | X |
| S148 | X | X** / V* | X |
| S152 | X | X** / V* | X |
| S118 | V | V | X |
| S128 | V | X | X |
| S149 | Ввести при параллельной схеме – ЛЗШ-Б | X | X |
| S141 | V | X | X |
| <p>Примечания</p> <p>1 "V" – программный ключ введен.</p> <p>2 "X" – программный ключ выведен.</p> <p>* При направлении третьей ступени МТЗ в линию.</p> <p>** При направлении первой ступени МТЗ в линию.</p> | | | |



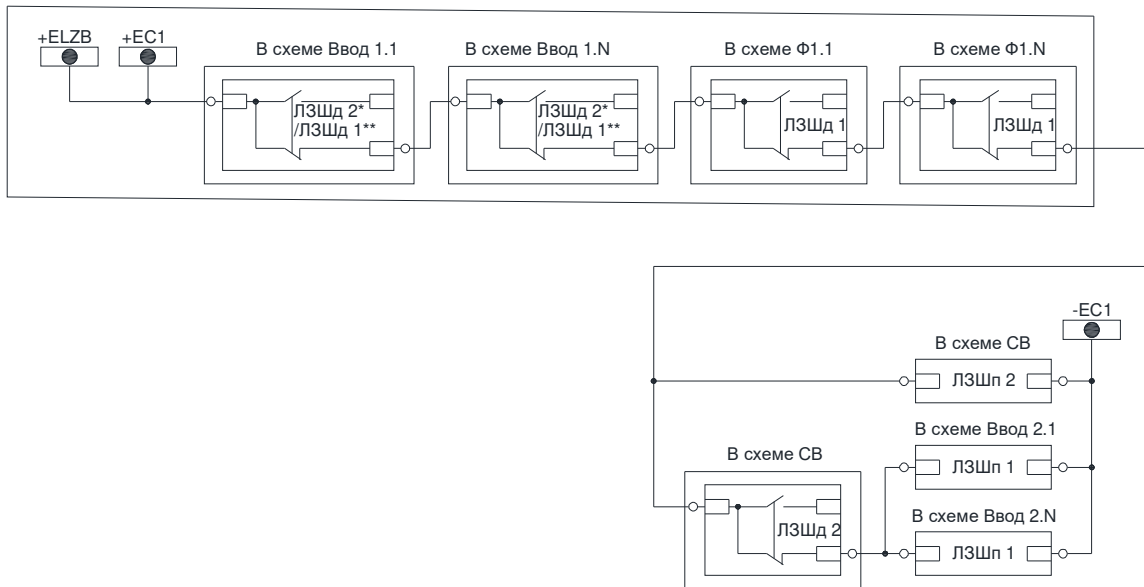
а) структура подстанции и определение направления защит



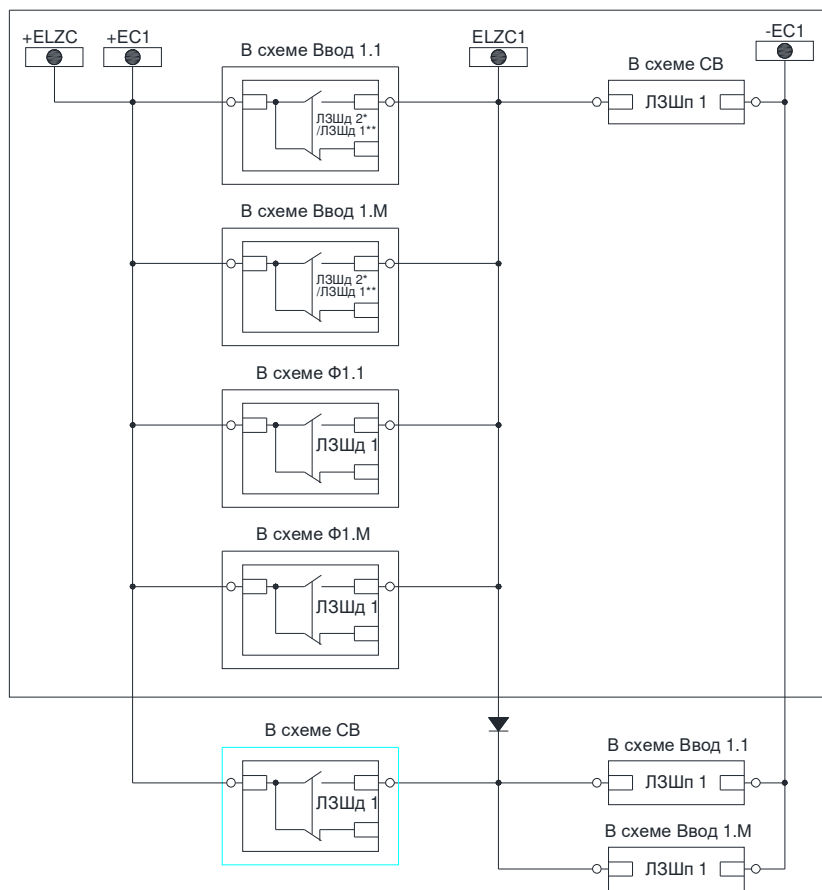
б) "последовательная" схема ЛЗШ (ЛЗШ-А) первой секции шин

- * - при направлении третьей ступени МТЗ в линию,
- ** - при направлении первой ступени МТЗ в линию.

Рис. И.2 (лист 1 из 3) – Структура ЛЗШ подстанции



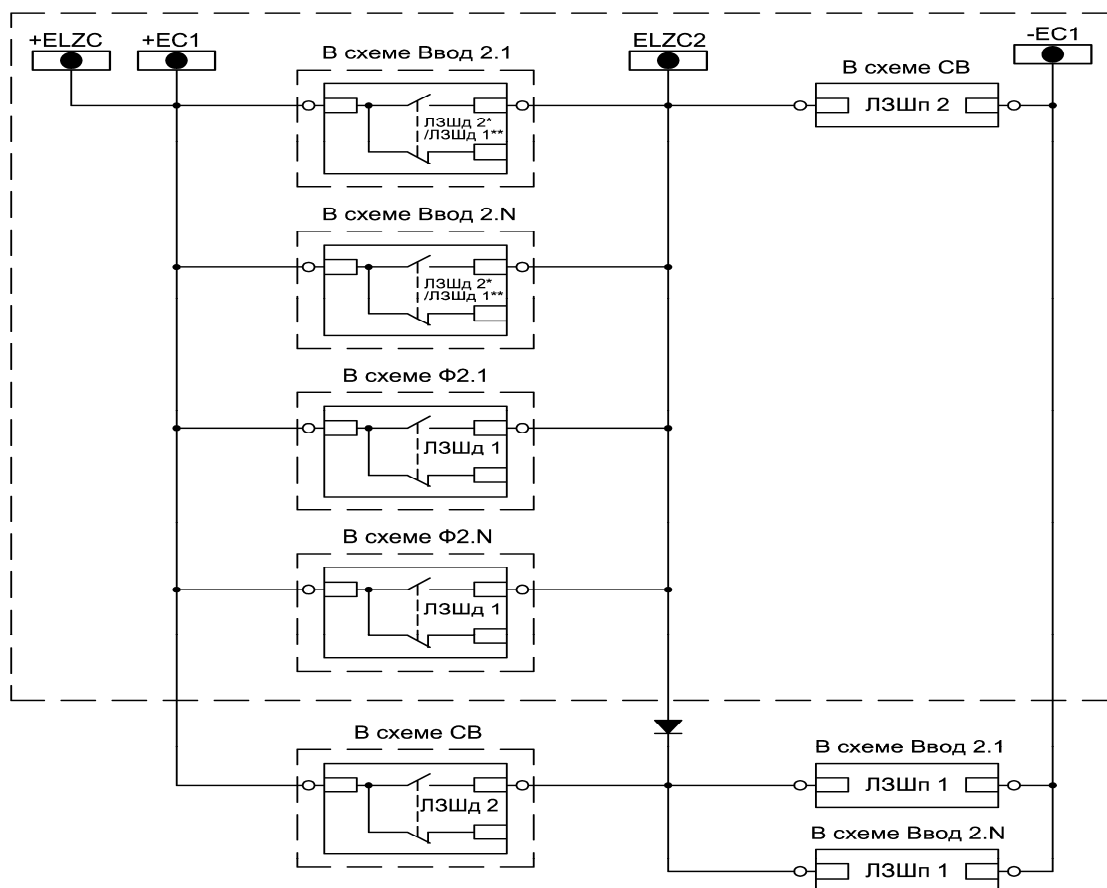
в) "последовательная" схема ЛЗШ (ЛЗШ-А) второй секции шин



г) "параллельная" схема ЛЗШ (ЛЗШ-Б) первой секции шин

- * - при направлении третьей ступени МТЗ в линию,
- ** - при направлении первой ступени МТЗ в линию.

Рис. И.2 (лист 2 из 3) – Структура ЛЗШ подстанции



д) "параллельная" схема ЛЗШ (ЛЗШ-Б) второй секции шин

* - при направлении третьей ступени МТЗ в линию,

** - при направлении первой ступени МТЗ в линию.

Рисунок И.2 (лист 2 из 3) – Структура ЛЗШ подстанции

Перечень сокращений

| | | |
|----------|-------------------|----------------------------------------------------------------------------------|
| А | ААД - | Алгоритм анализа достоверности |
| | Ав. или Авар - | Авария |
| | АВР - | Автоматическое включение резерва |
| | Авт. лет. время - | Автоматический переход на летнее время |
| | автом. - | Автоматическое |
| | АМ - | Активная мощность |
| | АПВ - | Автоматическое повторное включение |
| | АПВН - | Автоматическое повторное включение по напряжению |
| | АРМ - | Автоматизированное рабочее место |
| | АРСН - | Автоматическая разгрузка по снижению напряжения |
| | АСУ - | Автоматизированная система управления |
| | АСУ-ЭЧ - | Автоматизированная система управления электрической частью энергообъекта |
| | АСУТП - | Автоматизированная система управления технологическими процессами |
| | АЦП - | Аналого-цифровой преобразователь |
| | АЧР - | Автоматическая частотная разгрузка |
| | АЧРС - | Автоматическая частотная разгрузка по скорости снижения частоты |
| | АЭС - | Атомная станция |
| | ANSI - | American National Standards Institute (национальный институт стандартизации США) |
| Б | БК - | Блок конденсаторный |
| | Блок. - | Блокировка |
| | БМРЗ | Блок микропроцессорный релейной защиты |
| | БП - | Блок питания |
| | БСК - | Батарея статических конденсаторов |
| | БТЧ - | Бросок тока намагничивания |
| | БФДВ - | Блок фиксации двойных замыканий на землю |
| | БФПО - | Базовое функциональное программное обеспечение |
| В | ВВ - | Выключатель ввода |
| | Верт. - | Вертикальный |
| | ВЗ - | Внешняя защита |
| | ВКЛ - | Включить |
| | ВМБ - | Вольтметровая блокировка |
| | Внеш. - | Внешняя |
| | ВНР - | Восстановление схемы нормального режима |
| | ВОЛС - | Волоконно-оптическая линия связи |
| | ВО - | Включение-отключение |
| | Вх. - | Вход |
| | выкл. - | Выключатель |
| | ВЭ - | Ведомость эксплуатационных документов |
| Г | Гориз. - | Горизонтальный |
| | ГР - | Генератор |
| Д | "Д" - | Тип пульта (с дисплеем) |
| | ДгЗ - | Дуговая защита |
| | ДЗ - | Дистанционная защита |
| | ДЗТ - | Дифференциальная защита с торможением |
| | ДТО - | Дифференциальная токовая отсечка |
| | ДУ - | Дистанционное управление |

| | | |
|----------|---------------------------|-------------------------------------------------------------------------|
| З | З - | Замыкающий контакт |
| | Затян. - | Затянутый |
| | ЗБР - | Защита от блокировки ротора |
| | ЗВГ - | Защита от высших гармоник |
| | ЗМН - | Защита минимального напряжения |
| | ЗОФ - | Защита от обрыва фазы и несимметрии нагрузки |
| | ЗПН - | Защита от повышения напряжения |
| | ЗПП - | Защита от потери питания |
| | ЗППД - | Запрет пуска перегретого двигателя |
| | ЗППЧ - | Защита от повышения / понижения частоты |
| И | ИПБ - | Информационный признак блокирования |
| К | КВИТ или | Квитирование |
| | Квит - | |
| | КЗ - | Короткое замыкание |
| | КЛ - | Кабельные линии |
| | КМЧПП - | Комплект монтажных частей для переднего присоединения |
| | Контр. - | Контроль |
| | КРУ - | Комплектное распределительное устройство |
| | Крут. - | Крутая |
| | КСЗ - | Комплект ступенчатых защит |
| | КТП - | Комплектная трансформаторная подстанция |
| КЦН - | Контроль цепей напряжения | |
| Л | ЛЗШ - | Логическая защита шин |
| | ЛЗШ _д - | Входной дискретный сигнал «ЛЗШ-датчик» |
| | ЛЗШ _п - | Входной дискретный сигнал «ЛЗШ-приемник» |
| М | МВВ - | Модуль входов-выходов |
| | Мин. ТЗ - | Минимальная токовая защита |
| | МП - | Метрополитен |
| | МПВВ - | Модуль питания и входов-выходов |
| | МТ - | Модуль трансформаторов |
| | МТЗ - | Максимальная токовая защита |
| | МУ - | Местное управление |
| | МЦП - | Модуль центрального процессора |
| Н | Недост. | Недостоверность |
| | Неиспр. - | Неисправность |
| | Неусп. - | Неуспешный |
| | НЦН - | Неисправность цепей напряжения |
| О | Общ. - | Общий |
| | ОЗЗ - | Однофазное замыкание на землю, защита от однофазного замыкания на землю |
| | ОКП - | Ограничение количества пусков |
| | ОМП - | Определение места повреждения |
| | ОНМ - | Определение направления мощности |
| | ОТК - | Отдел технического контроля |
| | ОТКЛ - | Отключить |
| | ОУ - | Оперативное управление |

| | | |
|----------|-------------------------------------|------------------------------------------------------------------|
| П | ПБ - | Перекрестное блокирование |
| | ПЛК - | Программируемый логический контроллер |
| | ПМК - | Программный модуль конфигурации |
| | Про - | Программное обеспечение |
| | Пр. или Progr.- | Программа |
| | ПС - | Пункт секционирования |
| | ПЭВМ - | Персональная электронно-вычислительная машина |
| Р | Р - | Размыкающий контакт |
| | РАВР - | Разрешение автоматического включения резерва |
| | Разреш. - | Разрешение |
| | РВ - | Ручное включение |
| | Реал. - | Реальный |
| | РЗА - | Релейная защита и автоматика |
| | РН - | Реле напряжения |
| | РНМ - | Реле направления мощности |
| | РПВ - | Реле повторитель включенного состояния выключателя |
| | РПН - | Устройство регулирования напряжения трансформатора под нагрузкой |
| | РПО - | Реле повторитель отключенного состояния выключателя |
| | РТ - | Реле тока |
| | РУ - | Распределительное устройство |
| | Ручн. - | Ручное |
| | РЧ - | Реле частоты |
| | РЭ - | Руководство по эксплуатации |
| РЭ1 - | Руководство по эксплуатации часть 2 | |
| С | СВ - | Секционный выключатель |
| | Синх. - | Синхронизация |
| | СКП - | Стенд комплексной проверки |
| | СО - | Самопроизвольное отключение |
| | Сраб. - | Срабатывание |
| | Ст. - | Ступень |
| Т | Т - | Уставка по времени |
| | ТЗ - | Токовая защита |
| | ТЗНП - | Токовая защита нулевой последовательности |
| | ТМ - | Тепловая модель |
| | ТН - | Трансформатор напряжения |
| | ТО - | Токовая отсечка |
| | ТР - | Трансформатор |
| У | УЗТ - | Универсальная защита трансформатора |
| | УМТЗ - | Ускорение максимальной токовой защиты |
| | УРОВ - | Резервирование при отказах выключателей |
| | УРОВ _д - | Устройство резервирования при отказе выключателя «УРОВ-датчик» |
| | УРОВ _п - | Устройство резервирования при отказе выключателя «УРОВ-приемник» |
| | УСО - | Устройство сопряжения с объектом |
| | Усп. - | Успешный |
| | Уст. - | Уставка |
| | Уск. - | Ускорение |

| | | |
|----------|--------|------------------------------------------------------------------------------------------|
| Ф | ФК - | Функциональный контроллер |
| | ФКС - | Фидер контактной сети |
| | ФПО - | Функциональное программное обеспечение |
| Ц | ЦРЗА - | Цифровое устройство релейной защиты и автоматики |
| | ЦРН - | Цифровой регулятор напряжения |
| Ч | ЧАПВ - | Автоматическое повторное включение по частоте |
| Ш | ШП - | Шинки питания |
| Э | ЭВ - | Электромагнит включения |
| | ЭД - | Электродвигатель |
| | ЭО - | Электромагнит отключения |
| | ЭТ - | Этикетка |
| G | GSM - | Global Systems for Mobile Communications (глобальные системы для мобильных коммуникаций) |

Лист регистрации изменений

| Изм. | Номера листов (страниц) | | | | Всего лист. (стр.) в док. | N докум. | Входя- щий N сопровод. док. и дата | Подпись | Дата |
|------|-------------------------|----------------|-------|---------------|------------------------------------|-------------|------------------------------------------------|---------|------|
| | изме- ненных | замене- ных | новых | анну- лир. | | | | | |
| | | | | | | | | | |
| | | | | | | | | | |
| | | | | | | | | | |
| | | | | | | | | | |
| | | | | | | | | | |
| | | | | | | | | | |
| | | | | | | | | | |
| | | | | | | | | | |
| | | | | | | | | | |
| | | | | | | | | | |
| | | | | | | | | | |
| | | | | | | | | | |
| | | | | | | | | | |
| | | | | | | | | | |
| | | | | | | | | | |
| | | | | | | | | | |
| | | | | | | | | | |
| | | | | | | | | | |
| | | | | | | | | | |
| | | | | | | | | | |
| | | | | | | | | | |
| | | | | | | | | | |
| | | | | | | | | | |
| | | | | | | | | | |
| | | | | | | | | | |
| | | | | | | | | | |
| | | | | | | | | | |
| | | | | | | | | | |