

Автомат лестничный

ASO-204

Руководство по эксплуатации

ЕВРОАВТОМАТИКА «F&F»

Служба технической поддержки:
 РБ г. Лида, ул. Минская, 18А, тел./факс: + 375 (154) 55 47 40, 60 03 80,
 + 375 (29) 319 43 73, 869 56 06, e-mail: support@fff.by

Управление продаж:
 РБ г. Лида, ул. Минская, 18А, тел./факс: + 375 (154) 55 24 08, 60 03 81,
 + 375 (29) 319 96 22, (33) 622 25 55, e-mail: sales@fff.by



ТУ ВУ 590618749.019-2013

Панель управления

Регулировка времени отключения Регулировка чувствительности



Схема подключения

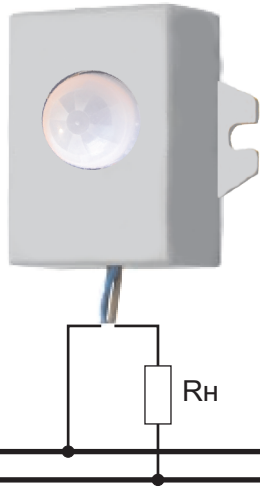
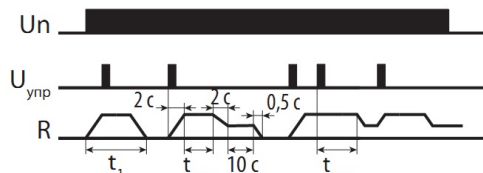


Диаграмма работы

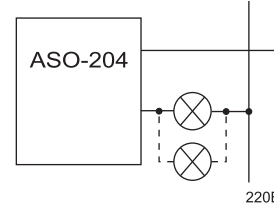


U - сигнал датчика движения;
 t₁ - время готовности, при включении питания автомат не реагирует на движение;
 t_{вкл} - время включения освещения

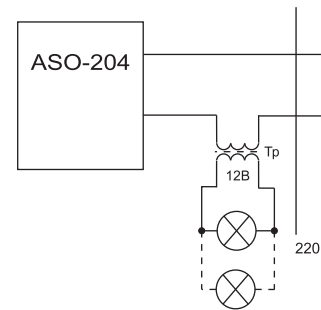
Подключение

1. Закрепить датчик на плоскости.
 2. Подключить изделие в разрыв фазового провода идущего на лампу.
 При выборе места установки надо учитывать что автомат реагирует только на движение объекта в зоне датчика, поэтому оптимальной будет его установка на высоте 2-3 метра на стене или на потолке. Датчик нельзя устанавливать вблизи осветительных и нагревательных приборов, источников электромагнитных помех (эл. двигатели, трансформаторы и т.п.) и местах где происходит интенсивная конвекция воздуха.

Схемы подключения



Для работы с лампами накаливания.



Для работы с понижающими трансформаторами.

Внимание!

ASO-204 работает только с лампами накаливания и галогенными лампами, а также с низковольтными лампами, включенными через понижающий трансформатор. С электронными трансформаторами ASO-204 не работает!



ВНИМАНИЕ

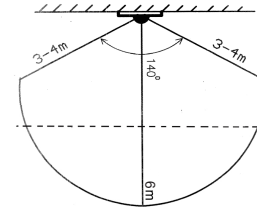
Изделие следует подключать к однофазной сети согласно существующим нормам электробезопасности. Правила подключения описаны в данном руководстве. Работы, связанные с установкой, подключением и регулировкой должны проводиться квалифицированным специалистом после ознакомления с руководством по эксплуатации и функциями устройства. Перед началом установки следует убедиться в отсутствии напряжения на подключаемых проводах. Самовольное вскрытие корпуса влечет за собой утрату права на гарантийное обслуживание изделия, а также может стать причиной поражения электрическим током. Изделие должно использоваться по его прямому назначению. По вопросам монтажа и работы устройства обращаться в службу технической поддержки.

Проверка и регулировка

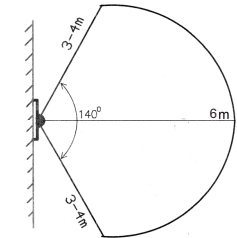
Подключить автомат в разрыв провода питания нагрузки как показано на схеме. Установить регуляторы:

Lux(освещение) - положение "1"
 T(время) - положение "1"

Включить питание. При первом включении или длительном отсутствии напряжения питания устройство войдет в рабочий режим в течении 1-2 минут. По истечении этого времени, если освещение не включилось, поднести и убрать руку от автомата. Освещение должно включиться, спустя 1мин. выключиться. После проверки установить необходимые время включения освещения (регулятор "T") и порог освещенности(регулятор "Lux").



Зона обнаружения по горизонтали



Зона обнаружения по вертикали

Гарантийные обязательства

Гарантийный срок эксплуатации изделия - 24 месяца с даты продажи.

При отсутствии даты продажи гарантийный срок исчисляется с даты изготовления.

ООО "Евроавтоматика Фиф" гарантирует ремонт или замену вышедшего из строя изделия при соблюдении правил эксплуатации и отсутствии механических повреждений.

Гарантийные обязательства не распространяются на изделия:

- предьявленные без руководства по эксплуатации;
- бывшие не в гарантийном ремонте;
- имеющие повреждения механического либо иного характера;
- изделия, имеющие повреждения голографической наклейки.

С целью улучшения качества предприятие-изготовитель оставляет за собой право без уведомления потребителя вносить конструктивные изменения, не влияющие на технические характеристики и работу изделия.

Драгоценные металлы отсутствуют

Технические характеристики

Напряжение питания, В	230 / 50
Максимальный коммутируемый ток (AC1), А	10
Мощность ламп, Вт:	
- максимальная, не более	300
- минимальная, не менее	20
Время включения освещения, мин	1-10
Максимальная дальность обнаружения, м	6
Угол обзора по горизонтали, град.	140
Угол обзора по вертикали, град.	140
Порог освещенности, Лк	2-100
Потребляемая мощность, Вт, не более	1
Диапазон рабочих температур, °С	-25 - +50
Габариты (Ш×В×Г), мм	50 x 67 x 26
Монтаж	на плоскость