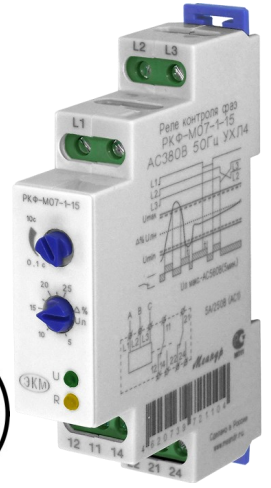


**РЕЛЕ КОНТРОЛЯ ТРЕХФАЗНОГО НАПРЯЖЕНИЯ РКФ-М07-1-15 УХЛ4**  
 ТУ 342520-001-31928807-2003

- ✓ Регулируемый порог на снижение и превышение напряжения (5...25)%Уном
- ✓ Контроль порядка чередования фаз
- ✓ Контроль обрыва фаз
- ✓ Контроль "слипания" фаз
- ✓ Регулируемая задержка срабатывания 0.1 .. 10 сек.
- ✓ Питание реле осуществляется от контролируемой сети



Код EAN-13 (артикул)		
РКФ-М07-1-15	380В УХЛ4	4620739721142
РКФ-М07-1-15	220В УХЛ4	4620739721159
РКФ-М07-1-15	100В УХЛ4	4620769450562

**Назначение**

Реле контроля трехфазного напряжения РКФ-М07-1-15 предназначено для контроля трехфазного линейного напряжения в сетях с изолированной нейтралью. Реле контролирует порядок чередования фаз, обрыв и «слипание» фаз, превышение напряжения выше и снижение напряжения ниже установленного порога. Технические характеристики реле приведены в таблице .

**Условия эксплуатации**

Окружающая среда – взрывобезопасная, не содержащая пыли в количестве, нарушающем работу реле, а так же агрессивных газов и паров в концентрациях, разрушающих металлы и изоляцию. Вибрация мест крепления реле с частотой от 1 до 100 Гц при ускорении до 9.8 м/с<sup>2</sup>. Воздействие по сети питания импульсных помех амплитудой, не превышающей двойную величину номинального напряжения питания и длительностью не более 10 мкс. Воздействие электромагнитных полей, создаваемых проводом с импульсным током амплитудой до 100 А, расположенным на расстоянии не менее 10 мм от корпуса реле

**Конструкция**

Реле выпускаются в унифицированном пластмассовом корпусе с передним присоединением проводов питания и коммутируемых электрических цепей. Крепление осуществляется на монтажную рейку DIN EN 50022 или на ровную поверхность. Для установки реле на ровную поверхность пружины замков необходимо переставить в крайние отверстия, фиксирующие пружину замка, которые расположены на тыльной стороне корпуса. Конструкция клемм обеспечивает надежный зажим проводов сечением до 2.5 мм<sup>2</sup>. На лицевой панели прибора расположены регулятор порога на снижение и превышение напряжения, регулятор времени срабатывания, а также зеленый индикатор включения питания «U» и желтый индикатор срабатывания встроенного исполнительного реле «R». Габаритные размеры приведены на рис. 1.

**Работа реле**

При подаче на реле трехфазного напряжения включается зеленый индикатор «U» и осуществляется проверка всех контролируемых параметров сети. Если все параметры в норме, включается встроенное исполнительное реле, при этом: включается желтый индикатор «R», контакты 11 - 12, 21 - 22 замыкаются. При возникновении неисправности - выходе хотя бы одного контролируемого параметра за пределы допустимых величин, реле выключается через время t, установленное пользователем. При возвращении параметров в норму реле включается без учета этой задержки . При превышении напряжения выше установленного значения, при нарушении порядка чередования фаз, при пропадании двух или трех фаз одновременно реле выключится без отсчета задержки времени срабатывания, установленной пользователем. Работа реле представлена на соответствующих диаграммах. ( рис. 3,4,5 ).

**Подключение**

Напряжение фаз А, В, С контролируемой сети подключается соответственно к клеммам L1, L2, L3 реле . Выходные контакты реле 12-11-14, 22-21-24 подключаются к схеме управления. Пример схемы подключения приведен на рис. 2.

**Пример схемы подключения**

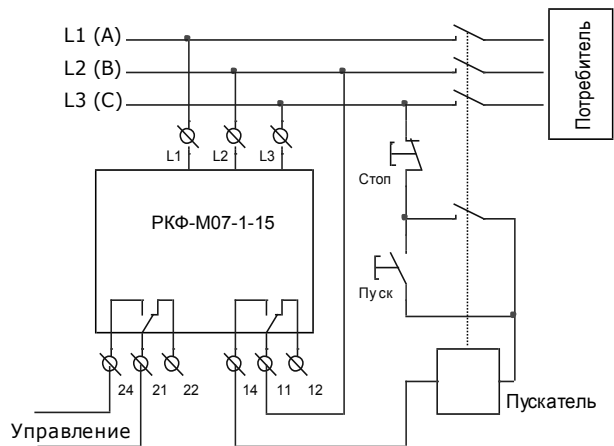


Рис. 2

**Контроль напряжения**

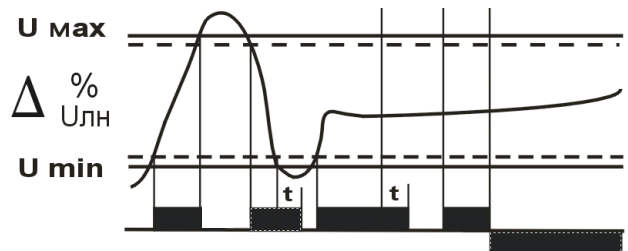


Рис. 3

**Контроль обрыва фаз**



Рис.4

**Контроль порядка чередования**

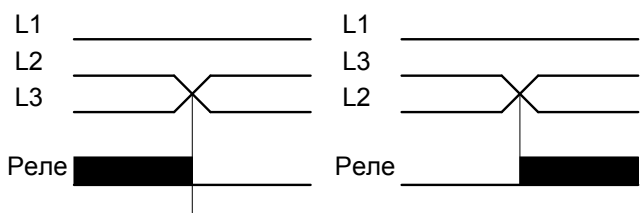


Рис.5

**Технические характеристики**

Таблица

Номинальное линейное напряжение $U_{ном}$ , 50 Гц (по исполнениям), В	100, 110, 220, 380, 400, 415	
Минимальное допустимое линейное напряжение (по исполнениям), В	55, 60, 120, 190, 200, 208	
Максимальное допустимое линейное напряжение (по исполнениям), В	150, 165, 330, 530, 540, 560	
Потребляемая мощность, ВА	не более 2	
Пределы регулирования порога срабатывания на снижение и превышение напряжения	(5...25)% $U_{ном}$	
Погрешность измерения порога срабатывания на снижение и превышение напряжения	2% $U_{ном}$	
Погрешность установки порога срабатывания на снижение и превышение напряжения	5% $U_{ном}$	
Гистерезис напряжения порога срабатывания	0.05 $U_{ном}$	
Выключение реле происходит при:	- снижении (превышении) напряжения	ниже (выше) установленного порога
	- обратном порядке чередования фаз	да
	- «слипанию» фаз	да
	- обрыве одной или двух фаз	да
Минимальное напряжение для включения реле, В	0,75 $U_{ном}$	
Время срабатывания (пределы регулирования), с	от 0,1 до 10	
Количество и тип контактов	13 / 1Р	
Максимальное коммутируемое напряжение, В	400	
Максимальная коммутируемая мощность, ВА	2000	
Максимальное напряжение между цепями питания и контактами реле	АС2000 В, 50 Гц, (1мин.)	
Максимальный коммутируемый ток при активной нагрузке:	АС 250 В, 50 Гц (АС1)	5А
	DC 30 В (DC1)	
Электрическая износостойкость, циклов не менее	100000	
Механическая износостойкость, циклов не менее	$10 \times 10^6$	
Степень защиты:	- корпус	IP40
	- клеммы	IP10
Климатическое исполнение и категория размещения	УХЛ2, УХЛ4	
Диапазон рабочих температур	-40...+55 °С для УХЛ 2	
	-25...+55 °С для УХЛ4	
Диапазон температур хранения	-60...+60 °С для УХЛ2	
	-40...+60 °С для УХЛ4	
Относительная влажность воздуха	до 80% при 25 °С	
Режим работы	круглосуточный	
Габаритные размеры	17,5 x 90 x 63 мм	
Рабочее положение в пространстве	любое	
Масса реле, кг	не более 0,2	

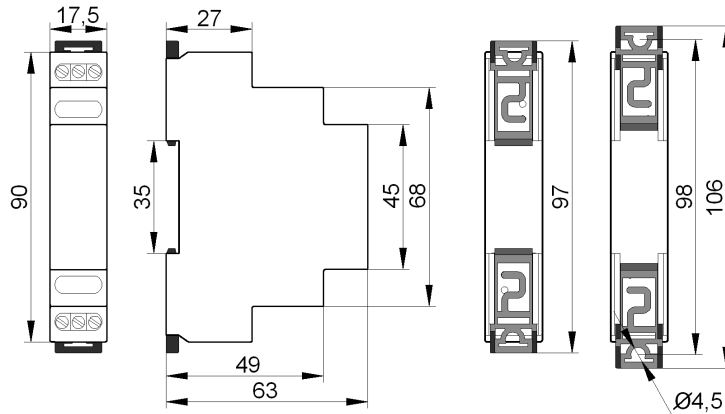
**Габаритные размеры**


Рис. 1

**Пример записи для заказа:**
**Реле контроля фаз РКФ-М07-1-15 380В УХЛ4.**

Где: **РКФ-М07-1-15** название изделия,  
**АС 380В** напряжение переменного тока,  
**50 Гц** частота переменного тока,  
**УХЛ4** климатическое исполнение,  
**4620739721142** артикул (код EAN-13).

**ГАРАНТИЙНЫЕ ОБЯЗАТЕЛЬСТВА**

Гарантийный срок изделия 24 месяца с момента передачи его потребителю (продажи). Если дату передачи установить невозможно, срок исчисляется с даты изготовления. Отметку о приёмке контролёр ОТК проставляет на корпусе изделия в виде заводского номера. Первые цифры заводского номера на корпусе изделия обозначают месяц и год выпуска.

Претензии не принимаются при нарушении условий эксплуатации и при механических повреждениях.

Дата продажи

Заводской номер

(заполняется потребителем при оформлении претензии)