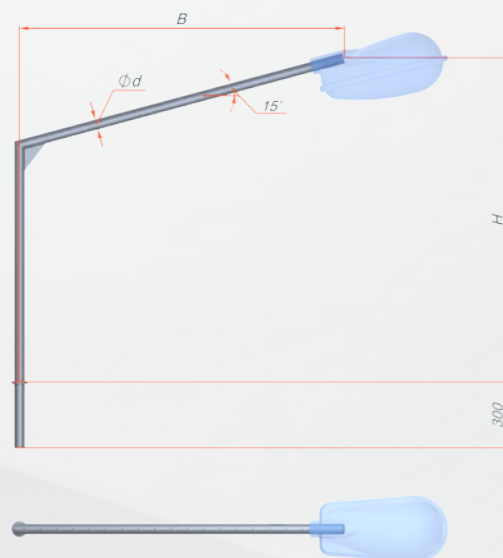
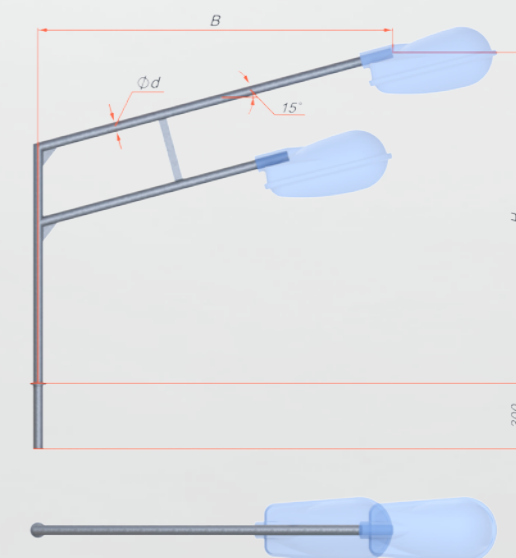


КГ1К-Н-В-Кхх-0,048



Тип	Н, мм	В, мм	Посадочное место кронштейна	d, мм	Масса, кг
КГ1К-0,2-0,2-К80-0,048	200	200	К80	48	3
КГ1К-0,2-0,2-К110-0,048	200	200	К110	48	3
КГ1К-0,2-0,2-К165-0,048	200	200	К165	48	4
КГ1К-0,2-0,5-К80-0,048	200	500	К80	48	4
КГ1К-0,2-0,5-К110-0,048	200	500	К110	48	4
КГ1К-0,2-0,5-К165-0,048	200	500	К165	48	5
КГ1К-0,5-0,5-К80-0,048	500	500	К80	48	5
КГ1К-0,5-0,5-К110-0,048	500	500	К110	48	5
КГ1К-0,5-0,5-К165-0,048	500	500	К165	48	6
КГ1К-0,5-1,0-К80-0,048	500	1000	К80	48	7
КГ1К-0,5-1,0-К110-0,048	500	1000	К110	48	7
КГ1К-0,5-1,0-К165-0,048	500	1000	К165	48	7
КГ1К-0,5-1,5-К80-0,048	500	1500	К80	48	8
КГ1К-0,5-1,5-К110-0,048	500	1500	К110	48	9
КГ1К-0,5-1,5-К165-0,048	500	1500	К165	48	9
КГ1К-1,0-1,0-К80-0,048	1000	1000	К80	48	9
КГ1К-1,0-1,0-К110-0,048	1000	1000	К110	48	9
КГ1К-1,0-1,0-К165-0,048	1000	1000	К165	48	9
КГ1К-1,0-1,5-К80-0,048	1000	1500	К80	48	10
КГ1К-1,0-1,5-К110-0,048	1000	1500	К110	48	11
КГ1К-1,0-1,5-К165-0,048	1000	1500	К165	48	11
КГ1К-1,0-2,0-К80-0,048	1000	2000	К80	48	12
КГ1К-1,0-2,0-К110-0,048	1000	2000	К110	48	12
КГ1К-1,0-2,0-К165-0,048	1000	2000	К165	48	12
КГ1К-1,5-1,5-К80-0,048	1500	1500	К80	48	12
КГ1К-1,5-1,5-К110-0,048	1500	1500	К110	48	13
КГ1К-1,5-1,5-К165-0,048	1500	1500	К165	48	13
КГ1К-1,5-2,0-К80-0,048	1500	2000	К80	48	14
КГ1К-1,5-2,0-К110-0,048	1500	2000	К110	48	14
КГ1К-1,5-2,0-К165-0,048	1500	2000	К165	48	14
КГ1К-1,5-2,5-К80-0,048	1500	2500	К80	48	16
КГ1К-1,5-2,5-К110-0,048	1500	2500	К110	48	16
КГ1К-1,5-2,5-К165-0,048	1500	2500	К165	48	16
КГ1К-2,0-2,0-К80-0,048	2000	2000	К80	48	16
КГ1К-2,0-2,0-К110-0,048	2000	2000	К110	48	16
КГ1К-2,0-2,0-К165-0,048	2000	2000	К165	48	16
КГ1К-2,0-2,5-К80-0,057	2000	2500	К80	57	21
КГ1К-2,0-2,5-К110-0,057	2000	2500	К110	57	21
КГ1К-2,0-2,5-К165-0,057	2000	2500	К165	57	21
КГ1К-2,5-2,5-К80-0,057	2500	2500	К80	57	23
КГ1К-2,5-2,5-К110-0,057	2500	2500	К110	57	23
КГ1К-2,5-2,5-К165-0,057	2500	2500	К165	57	24

КГ2К-Н-В-Кхх-0,048-(0)



Тип	Н, мм	В, мм	Посадочное место кронштейна	d, мм	Масса, кг
КГ2К-0,5-0,5-К80-0,048-(0)	500	500	К80	48	8
КГ2К-0,5-0,5-К110-0,048-(0)	500	500	К110	48	8
КГ2К-0,5-0,5-К165-0,048-(0)	500	500	К165	48	9
КГ2К-0,5-1,0-К80-0,048-(0)	500	1000	К80	48	11
КГ2К-0,5-1,0-К110-0,048-(0)	500	1000	К110	48	11
КГ2К-0,5-1,0-К165-0,048-(0)	500	1000	К165	48	12
КГ2К-0,5-1,5-К80-0,048-(0)	500	1500	К80	48	14
КГ2К-0,5-1,5-К110-0,048-(0)	500	1500	К110	48	15
КГ2К-0,5-1,5-К165-0,048-(0)	500	1500	К165	48	15
КГ2К-1,0-1,0-К80-0,048-(0)	1000	1000	К80	48	12
КГ2К-1,0-1,0-К110-0,048-(0)	1000	1000	К110	48	12
КГ2К-1,0-1,0-К165-0,048-(0)	1000	1000	К165	48	13
КГ2К-1,0-1,5-К80-0,048-(0)	1000	1500	К80	48	14
КГ2К-1,0-1,5-К110-0,048-(0)	1000	1500	К110	48	14
КГ2К-1,0-1,5-К165-0,048-(0)	1000	1500	К165	48	15
КГ2К-1,0-2,0-К80-0,048-(0)	1000	2000	К80	48	16
КГ2К-1,0-2,0-К110-0,048-(0)	1000	2000	К110	48	16
КГ2К-1,0-2,0-К165-0,048-(0)	1000	2000	К165	48	17
КГ2К-1,5-1,5-К80-0,048-(0)	1500	1500	К80	48	18
КГ2К-1,5-1,5-К110-0,048-(0)	1500	1500	К110	48	18
КГ2К-1,5-1,5-К165-0,048-(0)	1500	1500	К165	48	19
КГ2К-1,5-2,0-К80-0,048-(0)	1500	2000	К80	48	20
КГ2К-1,5-2,0-К110-0,048-(0)	1500	2000	К110	48	20
КГ2К-1,5-2,0-К165-0,048-(0)	1500	2000	К165	48	21
КГ2К-1,5-2,5-К80-0,048-(0)	1500	2500	К80	48	22
КГ2К-1,5-2,5-К110-0,048-(0)	1500	2500	К110	48	22
КГ2К-1,5-2,5-К165-0,048-(0)	1500	2500	К165	48	23
КГ2К-2,0-2,0-К80-0,048-(0)	2000	2000	К80	48	24
КГ2К-2,0-2,0-К110-0,048-(0)	2000	2000	К110	48	24
КГ2К-2,0-2,0-К165-0,048-(0)	2000	2000	К165	48	25
КГ2К-2,0-2,5-К80-0,057-(0)	2000	2500	К80	57	33
КГ2К-2,0-2,5-К110-0,057-(0)	2000	2500	К110	57	33
КГ2К-2,0-2,5-К165-0,057-(0)	2000	2500	К165	57	34
КГ2К-2,5-2,5-К80-0,057-(0)	2500	2500	К80	57	38
КГ2К-2,5-2,5-К110-0,057-(0)	2500	2500	К110	57	38
КГ2К-2,5-2,5-К165-0,057-(0)	2500	2500	К165	57	38
КГ2К-0,2-0,2-К80-0,048-(15-180)	200	200	К80	48	4
КГ2К-0,2-0,2-К110-0,048-(15-180)	200	200	К110	48	4
КГ2К-0,2-0,2-К165-0,048-(15-180)	200	200	К165	48	5
КГ2К-0,2-0,5-К80-0,048-(15-180)	200	500	К80	48	6
КГ2К-0,2-0,5-К110-0,048-(15-180)	200	500	К110	48	6
КГ2К-0,2-0,5-К165-0,048-(15-180)	200	500	К165	48	10
КГ2К-0,5-0,5-К80-0,048-(15-180)	500	500	К80	48	12
КГ2К-0,5-0,5-К110-0,048-(15-180)	500	500	К110	48	12
КГ2К-0,5-0,5-К165-0,048-(15-180)	500	500	К165	48	12
КГ2К-0,5-1,0-К80-0,048-(15-180)	500	1000	К80	48	15
КГ2К-0,5-1,0-К110-0,048-(15-180)	500	1000	К110	48	15
КГ2К-0,5-1,0-К165-0,048-(15-180)	500	1000	К165	48	15
КГ2К-1,0-1,0-К80-0,048-(15-180)	1000	1000	К80	48	19
КГ2К-1,0-1,0-К110-0,048-(15-180)	1000	1000	К110	48	19
КГ2К-1,0-1,0-К165-0,048-(15-180)	1000	1000	К165	48	19
КГ2К-1,0-1,5-К80-0,048-(15-180)	1000	1500	К80	48	22
КГ2К-1,0-1,5-К110-0,048-(15-180)	1000	1500	К110	48	22
КГ2К-1,0-1,5-К165-0,048-(15-180)	1000	1500	К165	48	22
КГ2К-1,0-2,0-К80-0,048-(15-180)	1000	2000	К80	48	25
КГ2К-1,0-2,0-К110-0,048-(15-180)	1000	2000	К110	48	25
КГ2К-1,0-2,0-К165-0,048-(15-180)	1000	2000	К165	48	26
КГ2К-1,5-1,5-К80-0,048-(15-180)	1500	1500	К80	48	26
КГ2К-1,5-1,5-К110-0,048-(15-180)	1500	1500	К110	48	26
КГ2К-1,5-1,5-К165-0,048-(15-180)	1500	1500	К165	48	26
КГ2К-1,5-2,0-К80-0,048-(15-180)	1500	2000	К80	48	29
КГ2К-1,5-2,0-К110-0,048-(15-180)	1500	2000	К110	48	29
КГ2К-1,5-2,0-К165-0,048-(15-180)	1500	2000	К165	48	30
КГ2К-1,5-2,5-К80-0,048-(15-180)	1500	2500	К80	48	32
КГ2К-1,5-2,5-К110-0,048-(15-180)	1500	2500	К110	48	32
КГ2К-1,5-2,5-К165-0,048-(15-180)	1500	2500	К165	48	33
КГ2К-2,0-2,0-К80-0,048-(15-180)	2000	2000	К80	48	33
КГ2К-2,0-2,0-К110-0,048-(15-180)	2000	2000	К110	48	33
КГ2К-2,0-2,0-К165-0,048-(15-180)	2000	2000	К165	48	34
КГ2К-2,0-2,5-К80-0,057-(15-180)	2000	2500	К80	57	43
КГ2К-2,0-2,5-К110-0,057-(15-180)	2000	2500	К110	57	43
КГ2К-2,0-2,5-К165-0,057-(15-180)	2000	2500	К165	57	43
КГ2К-2,5-2,5-К80-0,057-(15-180)	2500	2500	К80	57	48
КГ2К-2,5-2,5-К110-0,057-(15-180)	2500	2500	К110	57	48
КГ2К-2,5-2,5-К165-0,057-(15-180)	2500	2500	К165	57	48

КГ2К-Н-В-Кхх-0,048-(15-180)

