



ООО «КБ Пожарной Автоматики»

Устройство оконечное объектное
УОО-ТЛ
Паспорт
ПАСН.423149.020 ПС
Редакция 6



Россия, 410056, Саратов
ул. Ульяновская, 25
тел.: (845-2) 222-972
тел.: (845-2) 510-877
факс: (845-2) 222-888
<http://td.rubezh.ru>
td_rubezh@rubezh.ru

Свидетельство о приемке и упаковывании

Устройство оконечное объектное УОО-ТЛ

заводской номер: _____

версия ПО _____

изготовлено и принято в соответствии с требованиями технических условий ПАСН.423149.020 ТУ, признан годным для эксплуатации и упакован согласно требованиям технической документации.

Дата выпуска _____

Упаковывание произвел _____

Контролер _____

1 Описание и работа

1.1 Перечень сокращений

АЛС – адресная линия связи;
АПИ – адресный пожарный извещатель;
АТС – автоматическая телефонная станция;
ПЗУ – постоянное запоминающее устройство;
ППКПУ – прибор приемно-контрольный и управления пожарный адресный;
ППКОПУ – прибор приемно-контрольный и управления охранно-пожарный адресный;
ТЛ – телефонная линия;
ШУЗ – шкафы управления задвижками;
ШУН – шкафы управления насосами;
ЭКМ – электроконтактные манометры;

1.2 Основные сведения об изделии

1.2.1 Устройство оконечное объектное УОО-ТЛ предназначено для работы в составе адресной системы пожарной сигнализации, созданной на базе приборов ППКПУ 01149-4-1 «Рубеж-4А», ППКОПУ 001249-2-1 «Рубеж-2ОП», ППКОПУ 001249-2-1 «Рубеж-2ОП», ППКОПУ 001249-2-1 «Рубеж-2ОП» прот. R3, ППКПУ 011249-2-1.

1.2.2 Устройство оконечное объектное УОО-ТЛ (далее по тексту – УОО-ТЛ) предназначено для передачи извещений в формате ADEMSO Contact ID посредством коммутируемых телефонных соединений.

1.2.3 УОО-ТЛ маркировано товарным знаком по свидетельствам №238392 (РУБЕЖ) и №255428 (RUBEZH).

1.2.4 УОО-ТЛ рассчитано на непрерывную эксплуатацию при температуре окружающего воздуха от 0 до плюс 45 °С и относительной влажности воздуха (93±2) % без образования конденсата.

1.3 Основные технические данные

1.3.1 Электропитание УОО-ТЛ осуществляется от источника постоянного тока напряжением от 9 до 12 В. Потребляемая мощность – не более 3 Вт.

1.3.2 УОО-ТЛ обеспечивает передачу извещений по четырем направлениям (по четырем независимым телефонным номерам).

1.3.3 Извещения, поступающие в УОО-ТЛ, записываются в специальный журнал извещений, откуда передаются по телефонной линии по мере установления связи. Емкость журнала – 150 извещений.

1.3.4 Электрическое и функциональное сопряжение УОО-ТЛ с абонентской телефонной линией соответствуют ГОСТ 25007-81. Формат цифровых сообщений – ADEMSO Contact ID.

1.3.5 УОО-ТЛ обеспечивает работу на линиях с напряжением от 20 до 60 В, в том числе на офисных линиях номинальным напряжением 24 В. Постоянное напряжение в незанятой абонентской линии должно быть не менее 20 В.

1.3.6 УОО-ТЛ имеет возможность подключения телефонного аппарата к телефонной линии в моменты, когда передача извещений отсутствует или УОО-ТЛ выключено.

1.3.7 Служебные параметры УОО-ТЛ, в том числе и содержимое журнала извещений, сохраняются в энергонезависимом ПЗУ.

1.3.8 УОО-ТЛ обеспечивает контроль исправности телефонной линии по наличию вызывного тона 425 Гц и/или линейного напряжения (конфигурируется при настройке), а также возможность автоматической периодической отправки сообщения «Периодический тест» по телефонной линии в заданных направлениях.

Период отправки должен устанавливаться в пределах от 10 до 160 минут.

1.3.9 По устойчивости к воздействию внешних электромагнитных помех УОО-ТЛ соответствует требованиям 2 степени жесткости по ГОСТ Р 50009-2000.

Допустимый уровень промышленных радиопомех по ГОСТ Р 50009-2000.

Критерий качества функционирования при испытаниях на помехоустойчивость должен соответствовать группе В по ГОСТ 29073-91.

1.3.10 Габаритные размеры – 125x78x37 мм;

1.3.11 Масса – не более 200 г.

1.3.12 Средняя наработка на отказ – не менее 60000 ч., что соответствует вероятности безотказной работы 0,98 за 1000 ч.

1.3.13 Вероятность возникновения отказа, приводящего к ложному срабатыванию, не более 0,01 за 1000 ч.

1.3.14 Средний срок службы – 10 лет.

2 Комплектность

УОО-ТЛ..... 1 шт.
Паспорт..... 1 экз.

3 Устройство и работа

3.1 Устройство УОО-ТЛ

3.1.1 Конструктивно УОО-ТЛ выполнено в пластмассовом корпусе, внутри которого размещается плата с радиоэлементами. Внешний вид УОО-ТЛ приведен на рисунке 1.

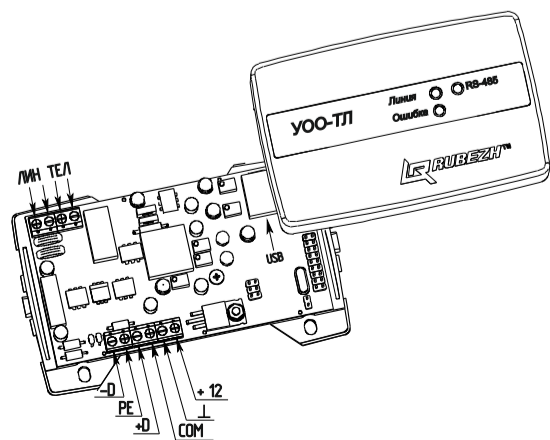


Рисунок 1

3.1.2 На лицевой стороне УОО-ТЛ расположены светодиодные индикаторы RS-485, ЛИНИЯ, ОШИБКА. Режимы индикации приведены в таблице 1.

Таблица 1

Индикатор	Режим индикации
RS-485 Зеленый	Мигает с частотой обмена по RS-485 во время обмена с ППКПУ (ППКОПУ), не горит при отсутствии связи
ЛИНИЯ Зеленый	Непрерывно светится при подключенной к УОО-ТЛ телефонной линии Мигает при осуществлении связи по телефонной линии Погашен при напряжении в линии менее 10 В или при отсутствии вызывного тона
ОШИБКА красный	Горит при отсутствии напряжения в линии. Горит при невозможности доставить сообщение

3.2 Работа УОО-ТЛ в составе системы

3.2.1 Сообщения, формируемые УОО-ТЛ, приведены в таблице 2.

Таблица 2

Код ТЛ	Сообщение	События в системе	Event
Группа «Пожарные тревоги»			
110	Пожарная Тревога	В зоне зарегистрирована пожарная тревога	Fire
111	Тревога: Дымовой Извещатель	Пожар ИП212-64	Smoke
113	Тревога: Утечка воды	Пуск НС и включены пожарные насосы, необходимые для тушения	Water flow
114	Тревога: Тепловой извещатель	Пожар ИП101-29-PR	Heat
115	Нажата кнопка «Пожар»	Пожар ИПР513-11	Pull Station
117	Тревога: Извещатель пламени	Пожар ИП212/101-64-A2R	Flame
118	Вероятная Тревога	Внимание в зоне	Near Alarm
Группа «Охранная тревога»			
120	Тревожная кнопка	Тревожная кнопка	Panic
130	Тревога	Тревога в охранной зоне	Burglary
146	Тихая тревога	Тихая тревога в охранной зоне	Silent Burglary
Группа «Общие тревоги»			
143	Отказ модуля расширения	Потеря связи с ППКПУ (ППКОПУ)	Expansion
145	Взлом Тампера модуля расширения	Вскрытие ППКПУ (ППКОПУ)	Expansion module tamper
147	Неудача контроля извещателя	Потеря связи с извещателем	Sensor Supervision Failure
Группа «Наблюдение»			
200	Контроль пожара	ШУЗ Переключатель установлен в положение ОТКЛ ШУН Переключатель установлен в положение ОТКЛ Автоматика отключена Обрыв линии связи с концевым, муфтовым выключателем Некорректные сочетания сигналов концевых или муфтовых выключателей В процессе работы задвижку заклинило Короткое замыкание линии связи с концевым, муфтовым выключателем Обрыв линии связи с датчиком нижнего уровня дренажного приемка Короткое замыкание линии связи с датчиком нижнего уровня Обрыв линии связи с датчиком верхнего уровня Короткое замыкание линии связи с датчиком верхнего уровня Обрыв линии связи с датчиком аварийного уровня Короткое замыкание линии связи с датчиком аварийного уровня Некорректные сочетания сигналов датчиков уровней Обрыв линии связи с датчиком минимального давления в мембранном баке Короткое замыкание линии связи с датчиком минимального давления в мембранном баке Обрыв линии связи с датчиком максимального давления в мембранном баке ШУН Отказ питания ШУЗ Отказ питания	Fire Supervisory
205	Насос включен	Насос включен	Pump activated
206	Неисправность насоса	Потеря связи с одним из насосов Количество запущенных или готовых к запуску насосов недостаточно для тушения Обрыв линии связи с ЭКМ на выходе насоса Короткое замыкание линии связи с ЭКМ на выходе насоса После включения насос не вышел на рабочий режим После команды ПУСК не сработал контактор шкафа Насос не создает заданное давление в мембранном баке	Pump failure
Группа «Неисправности»			
301	Отсутствие сетевого питания	ППКПУ (ППКОПУ) Отказ питания	AC Loss
306	Изменена программа контрольной панели	ППКПУ (ППКОПУ) Команда на смену ПО	Panel programming changed
Группа «Неисправности периферии»			
332	Адресный шлейф КЗ	АЛС перегрузка	Polling loop short
333	Неисправность модуля расширения	Неисправность МДУ-1, МПТ-1, АМП-4, МРО-2М, ШУЗ, ШУН	Expansion module failure
341	Вскрытие внешнего модуля	Вскрытие АМП-4, ШУЗ, ШУН	Exp. Module Tamper
Группа «Неисправности шлейфов»			
370	Шлейф неисправен	Шлейф контакта S1/контакта S2/кнопки ЗАЩИТА неисправен	Protection loop
371	Защитный шлейф открыт	МПТ Обрыв ШС МПТ Обрыв выход 1-5 АМП-4 Обрыв ШС 1-4 АМ-1 Обрыв ШС	Protection loop open
372	Защитный шлейф замкнут	МПТ КЗ ШС МПТ КЗ 1-5 АМП-4 КЗ ШС 1-4 АМ-1 КЗ ШС	Protection loop short
Группа «Неисправности датчиков»			
380	Неисправность датчиков	ИП неисправность	Sensor trouble
385	Извещатель дымовой; высокая чувствительность	Критическая запыленность АПИ	Smoke detector Hi sensitivity
386	Извещатель дымовой; низкая чувствительность	Предварительная запыленность АПИ	Smoke detector Low sensitivity
400	Открыто/Закрыто	Взятие зоны на охрану (снятие) с FireSec	Open/Close
401	Открыто/Закрыто пользователем	Взятие зоны на охрану (снятие) пользователем	Open/Close by User
450	Сбой при открытии/закрытии	Сбой при снятии зоны с охраны (круглосуточно охраняемая зона) / Сбой при взятии зоны на охрану	Exception Open/Close
461	Неправильный ввод кода	Ввод неверного пароля	Wrong Code Entry
Группа «Отключения реле»			
571	Пожарная зона отключена	Устройство исключено из списка опроса	Fire bypass
Группа «Тестовые»			
602	Периодический тест		Periodic Test Report
604	Пожарный тест	Тест: Кнопка Тест: Лазер	Fire test
Группа «Журнал событий»			
627	Вход в режим программирования	Запись конфигурации	Program mode entry

3.2.2 Передача сообщений по телефонной линии

УОО-ТЛ производит мониторинг состояния журналов контролируемых приемно-контрольных приборов. Максимальное количество контролируемых приборов – 32.

При включении УОО-ТЛ опрашивает индексы журналов контролируемых приборов. В дальнейшем при изменении индекса журнала будет производиться последовательное считывание всех записей с последнего прочитанного индекса до текущего.

Далее запись декодируется и формируется пакет сообщений для отправки в соответствии с протоколом Ademco ContactID. Максимальное количество сообщений в очереди для отправки – 150.

Сообщения (см. таблицу 2) передаются в той последовательности, в которой они поступали в УОО-ТЛ. За один сеанс связи передаются все сообщения, которые находятся в журнале.

При появлении в очереди на отправку пакета, начинается процедура дозвона. При невозможности соединиться по причине занятости абонента или плохого качества соединения, в зависимости от настроек УОО-ТЛ, количество попыток повторного дозвона варьируется от 1 до 8. После использования всех разрешенных попыток осуществляется попытка связи по следующему телефонному номеру. После использования всех попыток по последнему телефонному номеру УОО-ТЛ вновь пытается связаться по первому телефонному номеру. После второго перебора номеров и отсутствия связи, событие «Сообщение не доставлено» передается во все ППКПУ (ППКОПУ).

После успешного дозвона производится доставка сообщения в соответствии с протоколом Ademco ContactID. После отправки всех имеющихся сообщений, происходит выключение.

При переполнении журнала (при невозможности доставить сообщения до приемной станции) УОО-ТЛ удаляет из журнала самую старую запись, сохраняет новую и передает в ППКПУ (ППКОПУ), пославший извещение, и сообщение о невозможности его передачи и о переполнении журнала.

3.2.3 Передача извещений по инициативе УОО-ТЛ

3.2.3.1 УОО-ТЛ формирует и передает по телефонной линии автоматически, без участия ППКПУ (ППКОПУ), следующие сообщения:

- «Периодический тест» – сообщение передается с заданной периодичностью.
- «Отказ/Восстановление связи» – сообщение передается, если превышен заданный, максимально-допустимый, интервал времени сеанса связи УОО-ТЛ с каким-либо ППКПУ (ППКОПУ) или при восстановлении связи с ППКПУ (ППКОПУ).

4 Использование по назначению

4.1 Меры безопасности

4.1.1 По способу защиты от поражения электрическим током УОО-ТЛ соответствует классу I по ГОСТ 12.2.007.0-75.

4.1.2 Конструкция УОО-ТЛ удовлетворяет требованиям электро- и пожарной безопасности по ГОСТ 12.2.007.0-75 и ГОСТ 12.1.004-91.

ВНИМАНИЕ! УСТАНОВКУ, СНЯТИЕ И РЕМОНТ УОО-ТЛ ПРОИЗВОДИТЬ ПРИ ОТКЛЮЧЕННОМ ПИТАНИИ.

4.1.3 При нормальном и аварийном режиме работы УОО-ТЛ ни один из элементов его конструкции не имеет превышения температуры выше допустимых значений, установленных ГОСТ Р МЭК 60065-2002.

4.2 Подготовка к использованию

ВНИМАНИЕ! ЕСЛИ ПЕРЕД УСТАНОВКОЙ УОО-ТЛ НАХОДИЛОСЬ В УСЛОВИЯХ ОТРИЦАТЕЛЬНЫХ ТЕМПЕРАТУР, ТО НЕОБХОДИМО ВЫДЕРЖАТЬ ЕГО ПРИ КОМНАТНОЙ ТЕМПЕРАТУРЕ НЕ МЕНЕЕ ЧЕТЫРЕХ ЧАСОВ.

4.2.1 При проектировании размещения УОО-ТЛ необходимо руководствоваться СП 5.13130.2009 «Установки пожарной сигнализации и пожаротушения автоматические. Нормы и правила проектирования».

УОО-ТЛ устанавливается в местах с ограниченным доступом посторонних лиц, вдали от отопительных приборов (не ближе 0,5 м). При этом расстояние от корпуса УОО-ТЛ до других приборов должно быть не менее 100 мм для обеспечения циркуляции воздуха.

4.2.2 Устанавливать УОО-ТЛ можно непосредственно на стену или на DIN-рейку (с использованием планок крепежных и винтов).

Порядок установки:

а) открыть и снять крышку УОО-ТЛ, нажав на замок с боковой стороны (снятие крышки лучше проводить на плоской горизонтальной поверхности);

б) при установке на стену (см. рисунок 2):

– разместить и просверлить в месте установки УОО-ТЛ два отверстия под шуруп $\varnothing 4$.

Установочные размеры приведены на рисунке 2.

Разметку установочных отверстий можно проводить, не снимая крышку УОО-ТЛ, а ориентируясь по рискам на крышке.

– установить основание УОО-ТЛ на два шурупа и закрепить третьим шурупом через одно из нижних отверстий основания (просверлив отверстие по месту).

в) при установке на DIN-рейку руководствоваться инструкцией по монтажу (см. комплект поставки).

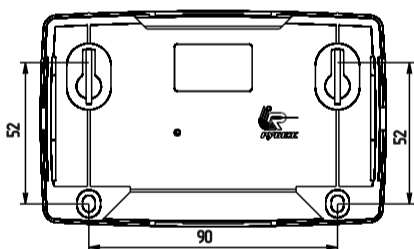
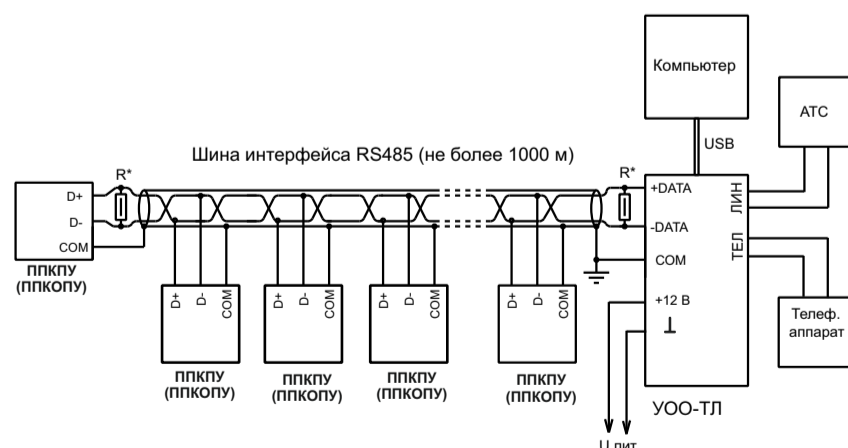


Рисунок 2

г) подключить УОО-ТЛ в соответствии с рисунком 3.



* Сопротивление резистора выбрать равным волновому сопротивлению кабеля

Рисунок 3

5 Конфигурирование УОО-ТЛ

5.1 Конфигурирование прибора осуществляется с ПК через USB-порт. Конфигурирование производится с помощью программного обеспечения «FireSec».

5.2 Программируемые параметры УОО-ТЛ

5.2.1 Период проверки тона

Диапазон установки периода проверки – от 5 до 1440 мин. Шаг установки – 5 мин.

УОО-ТЛ периодически снимает трубку и определяет наличие вызывного тона. Если в период проверки вызывной тон не будет обнаружен, сообщение «Неисправность ТЛ» передается в ППКПУ (ППКОПУ) и выключается подсвет индикатора ЛИНИЯ.

При установке параметра равного «0» проверка тона не проводится.

5.2.2 Время контроля линейного напряжения

Диапазон установки периода проверки – от 10 до 30 с. Шаг установки 10 с.

УОО-ТЛ непрерывно контролирует наличие линейного напряжения. При отсутствии линейного напряжения в течение установленного периода сообщение «Неисправность ТЛ» передается в ППКПУ (ППКОПУ). Индикатор ЛИНИЯ гаснет.

При установке параметра равного «0» проверка линейного напряжения не проводится.

5.2.3 Количество попыток связи

Число попыток связи по одному телефонному номеру – от 1 до 8. Интервал между попытками связи – 15 с.

При использовании всех разрешенных попыток устройство переходит на следующие телефонные номера. После второго перебора всех номеров и отсутствия связи событие «Сообщение не доставлено» передается во все ППКПУ (ППКОПУ).

5.2.4 Время потери связи

Допустимое время потери связи с ППКПУ (ППКОПУ) по интерфейсу RS-485 – от 10 до 160 с. Шаг – 10 с.

При отсутствии связи дольше заданного времени устройство передает об этом сообщение по телефонным линиям.

При установке параметра «0» связь не контролируется.

5.2.5 Период передачи периодического теста

Устройство передает извещение по заданному номеру с периодичностью от 10 до 160 мин. Шаг установки – 10 мин.

Выключение передачи тестового сообщения достигается установкой его значения параметра, равного «0».

5.2.6 Телефонный номер

Телефонный номер задается цифрами, буквами и служебными символами.

– цифры **0, 1...9** – для указания номера телефона;

– символы: **W** – ожидание вызывного тона; **T** или * – переход в режим тонального набора, **p** – пауза 2 с, **P** – пауза 8 с.

Максимальное количество символов в телефонном номере должно быть 21.

6 Транспортирование и хранение

6.1 УОО-ТЛ в упаковке предприятия-изготовителя перевозятся любым видом крытых транспортных средств (в железнодорожных вагонах, закрытых автомашинах, трюмах и отсеках судов, герметизированных отапливаемых отсеках самолетов и т.д.) в соответствии с требованиями действующих нормативных документов.

6.2 Хранение УОО-ТЛ в упаковке должно соответствовать условиям 2 по ГОСТ 15150-69.

6.3 Условия транспортирования должны соответствовать условиям хранения 5 по ГОСТ 15150-69.

7 Гарантии изготовителя

7.1 Предприятие-изготовитель гарантирует соответствие УОО-ТЛ требованиям технических условий при соблюдении потребителем условий транспортирования, хранения, монтажа и эксплуатации.

Предприятие-изготовитель рекомендует выполнять работы по монтажу, настройке и эксплуатации оборудования организациями, имеющими соответствующие лицензии и допуски, а также аттестованными специалистами, имеющими соответствующий квалификационный уровень.

7.2 Гарантийный срок эксплуатации – 18 месяцев со дня ввода в эксплуатацию, но не более 24 месяцев с даты выпуска.

7.3 В течение гарантийного срока эксплуатации предприятие-изготовитель производит безвозмездный ремонт или замену УОО-ТЛ. Предприятие-изготовитель не несет ответственности и не возмещает ущерба за дефекты, возникшие по вине потребителя при несоблюдении правил эксплуатации и монтажа, а также в случае нарушения пломбы при попытке самостоятельного ремонта УОО-ТЛ.

7.4 В случае выхода УОО-ТЛ из строя в период гарантийного обслуживания его следует вместе с настоящим паспортом вернуть по адресу: **410056, г. Саратов, ул. Ульяновская, 25, ООО «КБ Пожарной Автоматики»** с указанием наработки УОО-ТЛ на момент отказа и причины снятия с эксплуатации.

8 Сведения о сертификации

8.1 Сертификат соответствия № **C-RU.ЧС13.В.00374** действителен по 18.04.2021. Выдан органом по сертификации **ОС «ПОЖТЕСТ» ФГБУ ВНИИПО МЧС России, 143903, Россия, Московская область, г. Балашиха, мкр. ВНИИПО, д. 12.**

Телефоны технической поддержки:

8-800-775-12-12 для абонентов России,

8-800-080-65-55 для абонентов Казахстана,

+7-8452-22-11-40 для абонентов других стран