



3. СВЕТИЛЬНИКИ СЕРИИ НСП43М-01, ЖСП43М-02, ГСП43М-04, ФСП43М-05, НСП43М-06 Д

НАЗНАЧЕНИЕ: светильники предназначены для применения на предприятиях газовой, нефтяной, нефтехимической, химической, деревообрабатывающей, лакокрасочной, текстильной и других отраслях промышленности, где могут возникать взрывоопасные среды, в зонах 1 и 2 в помещениях и на открытых площадках.



Светильник в базовом варианте поставки (подвесной вариант)



Светильник в базовом варианте поставки (встраиваемый вариант)



Светильник НСП43М-01 с решеткой

Описание конструкции

Взрывонепроницаемая оболочка светильника состоит из двух частей — колпака и корпуса. Корпусные детали отлиты из коррозионностойкого алюминиевого сплава. Колпак представляет собой светопропускающий элемент, отлитый из боросиликатного стекла и герметично закрепленный в металлическом кольце. С корпусом колпак соединяется посредством резьбового лабиринта, обеспечивающего взрывонепроницаемое соединение. Для защиты внутреннего объема от влаги и пыли соединение уплотняется резиновым кольцом. На корпусе светильника герметично укреплена вводная коробка, конструкция которой допускает как тупиковый, так и транзитный монтаж светильников.

Общие технические характеристики

1. Параметры питающей сети	220 В, 50 Гц.
2. Степень защиты от внешних воздействий	IP65
3. Коэффициент мощности, не менее	0,85
4. Класс защиты от поражения электрическим током	I
5. Группа условий эксплуатации	M2
6. Монтаж	транзитный или тупиковый 3-х жильным круглым кабелем от Ø9 до Ø16 мм, сечением жил не более 2,5 мм ²
7. Защитный угол (с отражателем)	15 градусов
8. Сейсмостойкость	9 баллов по шкале MSK-64
9. Срок службы	10 лет

Пример записи для заказа — «Светильник НСП43М-01-200 УХЛ1»

Базовый вариант поставки

В базовом варианте подвесной светильник поставляется с одним кабельным вводом и одной пробкой для тупикового монтажа, с универсальной скобой подвеса, без решётки.

В базовом варианте встраиваемый светильник поставляется с одним кабельным вводом и одной пробкой для тупикового монтажа, с установленными на корпусе крепежными элементами, без решётки.



3.9. Светильники табло на базе светильника НСП43М-11-75

Перечень вариантов исполнений светильников

№	Наименование светильника	Мощность лампы, Вт	Тип патрона	Диапазон рабочих температур	Маркировка взрывозащиты	Масса, кг
031060	Табло НСП43М-11-75	75	E27	-45°С...+40°С	1ExdsIICT6	11
031061	Табло НСП43М-11-75 УХЛ1	75	E27	-60°С...+40°С	1ExdsIICT6	11

Примечание. При заказе указывается цвет фона, текст надписи и цвет букв надписи. Например: Табло НСП43М-11-75 Текст — «Выход», цвет букв — белый, фон — зеленый.

3.10. Светильники табло на базе светильника НСП43М-16Д 18

Перечень вариантов исполнений светильников

№	Наименование светильника	Мощность светодиодного модуля, Вт	Диапазон рабочих температур	Маркировка взрывозащиты	Масса, кг
039030	Табло НСП43М-16Д 18	18	-45°С...+40°С	1ExdsIICT6	11
039031	Табло НСП43М-16Д 18 УХЛ1	18	-60°С...+40°С	1ExdsIICT6	11

3.11. Светильники табло на базе светильника ФСП43М-05

Перечень вариантов исполнений светильников

№	Наименование светильника	Количество ламп	Тип патрона	Наличие ЭПРА	Диапазон рабочих температур	Маркировка взрывозащиты	Масса, кг
035020	ФСП43М-15 1x18 (2G10) Э	1	2G10	нет	-20°С...+40°С	1ExdsIICT5	11
035021	ФСП43М-15 1x18 (2G10) Э	1	2G10	есть	-20°С...+40°С	1ExdsIICT5	11
035022	ФСП43М-15 1x18 (GX24g-2) Э	1	GX24g-2	есть	-20°С...+40°С	1ExdsIICT5	11
035023	ФСП43М-15 2x18 (GX24g-2) Э	2	GX24g-2	есть	-20°С...+40°С	1ExdsIICT5	11
035024	ФСП43М-15 1x26 (GX24g-3) Э	1	GX24g-3	есть	-20°С...+40°С	1ExdsIICT5	11

3.12. Светильники направленного света (прожекторы) на базе светильника НСП43М-13-250



Светильник направленного света в базовом варианте поставки на поворотном устройстве

Перечень вариантов исполнений светильников

№	Наименование светильника	Мощность лампы, Вт	Тип патрона	Тип кривой силы света	Диапазон рабочих температур	Маркировка взрывозащиты	Масса, кг
031050	ПКС-ВМ-250	250	E27	К (концентрированная)	-45°С...+40°С	1ExdsIICT4	11
031051	ПКС-ВМ-250 УХЛ1	250	E27	К (концентрированная)	-60°С...+40°С	1ExdsIICT4	11

№	Наименование светильника	Мощность лампы, Вт	Тип патрона	Тип кривой силы света	Диапазон рабочих температур	Маркировка взрывозащиты	Масса, кг
031052	ПКС-ВМ-250 WAGO	250	E27	К (концентрированная)	-45°С...+40°С	1ExdSIICt4	11
031053	ПКС-ВМ-250 WAGO УХЛ1	250	E27	К (концентрированная)	-60°С...+40°С	1ExdSIICt4	11
031054	ПЗС-ВМ-250	250	E27	Г (глубокая)	-45°С...+40°С	1ExdSIICt4	11
031055	ПЗС-ВМ-250 УХЛ1	250	E27	Г (глубокая)	-60°С...+40°С	1ExdSIICt4	11
031056	ПЗС-ВМ-250 WAGO	250	E27	Г (глубокая)	-45°С...+40°С	1ExdSIICt4	11
031057	ПЗС-ВМ-250 WAGO УХЛ1	250	E27	Г (глубокая)	-60°С...+40°С	1ExdSIICt4	11

3.13. Светильники направленного света (прожекторы) на базе светильника НСП43М-16Д 36

Перечень вариантов исполнений светильников



№	Наименование светильника	Мощность светодиодного модуля, Вт	Тип кривой силы света	Маркировка взрывозащиты	Масса, кг
03904021	ПКС-ВМ-Д (НСП43М-16Д 36 10 ХБ)	36	К (концентрированная)	1ExdSIICt6	11
03904121	ПКС-ВМ-Д (НСП43М-16Д 36 10 ХБ УХЛ1)	36	К (концентрированная)	1ExdSIICt6	11
03904221	ПКС-ВМ-Д (НСП43М-16Д 36 10 ХБ) WAGO	36	К (концентрированная)	1ExdSIICt6	11
03904321	ПКС-ВМ-Д (НСП43М-16Д 36 10 ХБ УХЛ1) WAGO	36	К (концентрированная)	1ExdSIICt6	11
03904423	ПЗС-ВМ-Д (НСП43М-16Д 36 20 ХБ)	36	Г (глубокая)	1ExdSIICt6	11
03904523	ПЗС-ВМ-Д (НСП43М-16Д 36 20 ХБ УХЛ1)	36	Г (глубокая)	1ExdSIICt6	11
03904623	ПЗС-ВМ-Д (НСП43М-16Д 36 20 ХБ) WAGO	36	Г (глубокая)	1ExdSIICt6	11
03904723	ПЗС-ВМ-Д (НСП43М-16Д 36 20 ХБ УХЛ1) WAGO	36	Г (глубокая)	1ExdSIICt6	11

3.14. Светильники аварийного освещения

Перечень вариантов исполнений светильников

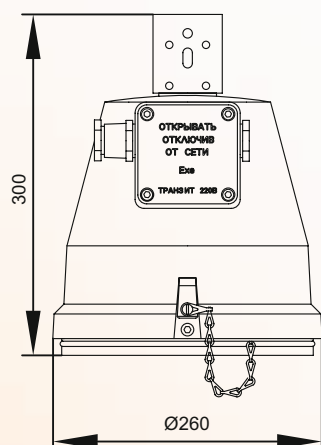
№	Наименование светильника	Мощность лампы, Вт	Тип патрона	Количество ламп	Диапазон рабочих температур	Маркировка взрывозащиты	Наличие ЭПРА	Масса, кг
035030	ФСП03-АО-02	26	GX24g-3	1	-20°С...+40°С	1ExdSIICt6	есть	9
035031	ФСП03-АО-02 WAGO	26	GX24g-3	1	-20°С...+40°С	1ExdSIICt6	есть	9

3.15. Табло аварийные

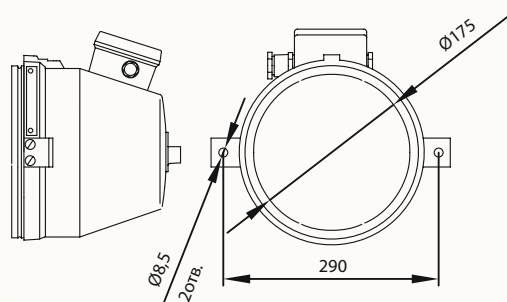
Перечень вариантов исполнений светильников

№	Наименование светильника	Мощность лампы, Вт	Тип патрона	Количество ламп	Диапазон рабочих температур	Маркировка взрывозащиты	Наличие ЭПРА	Масса, кг
035035	ФСП03-АО-03	26	GX24g-3	1	-20°С...+40°С	1ExdSIICt6	есть	9
035036	ФСП03-АО-03 WAGO	26	GX24g-3	1	-20°С...+40°С	1ExdSIICt6	есть	9

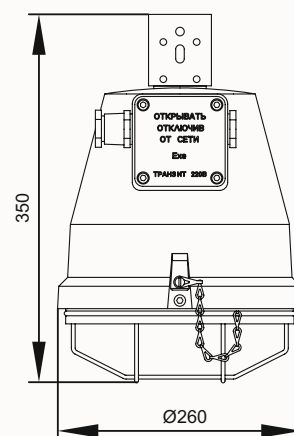
3.16. Габаритные размеры светильников



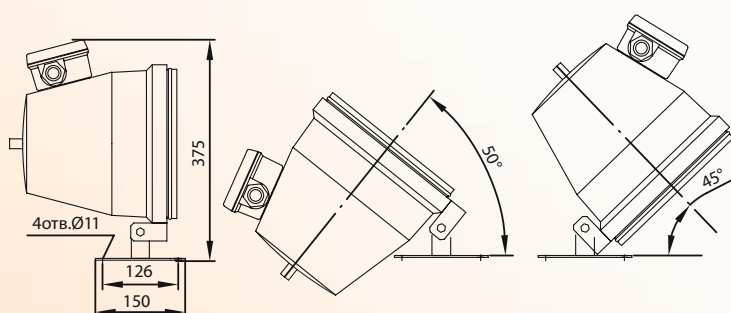
Светильник в базовом варианте поставки подвесной



Светильник в базовом варианте поставки встраиваемый



Светильник с решеткой



Светильник направленного света в базовом варианте поставки на поворотном устройстве

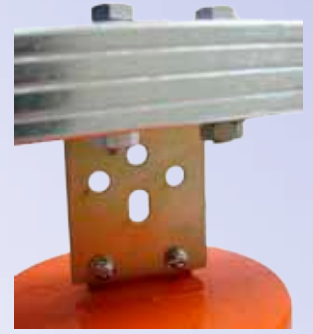
3.17. Варианты установки и крепежа



Крепление на трубу с универсальной скобой вариант 1



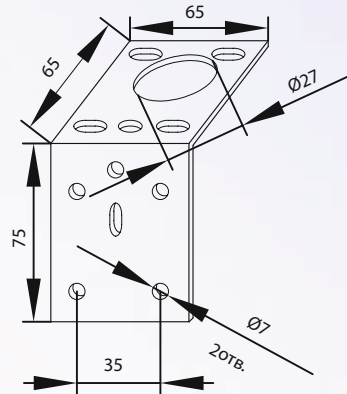
Крепление на трубу с универсальной скобой вариант 2



Крепление на монтажный профиль с универсальной скобой



Крепление встраиваемого варианта светильника



Размеры универсальной скобы подвеса



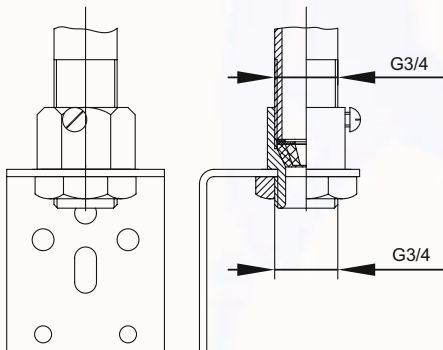
Крепление на комбинированном подвесе



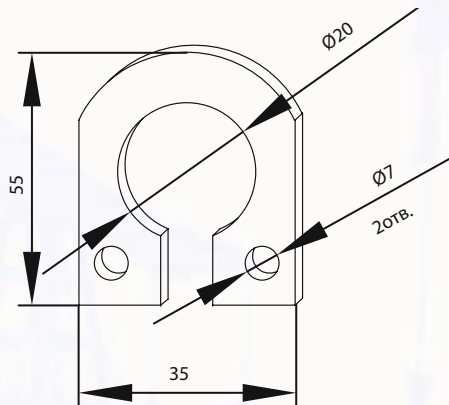
Крепление на серьге



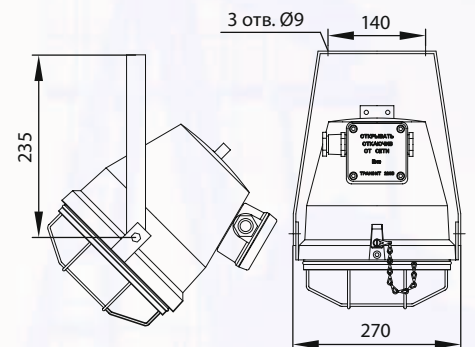
Крепление на поворотном подвесе



Размеры комбинированного подвеса



Размеры серьги



Размеры поворотного подвеса