

# Крышки холостые КХ-4, КХ-4М, КХ-6, КХ-6М

Крышки холостые серии КХ предназначены для закрывания оснований блоков при их длительном пребывании без рабочих крышек с целью препятствия попадания пыли и т.п.

Крышки холостые являются комплектующими изделиями.

## Технические данные

Номинальное напряжение, В 220;

Номинальный ток, А 6;

Род тока, постоянный и переменный;

Номинальная частота переменного тока, Гц 50 или 60.

Испытательное напряжение, выдерживаемое электрической изоляцией блоков и штепселей в течение 1 мин. без пробоя и перекрытия (напряжение переменного тока частоты 50 Гц, приложенное между всеми электрически несвязанными цепями блоков и штепселей, а также между ними и корпусом), В 1700.

Масса и габаритные размеры указаны в таблице 1.

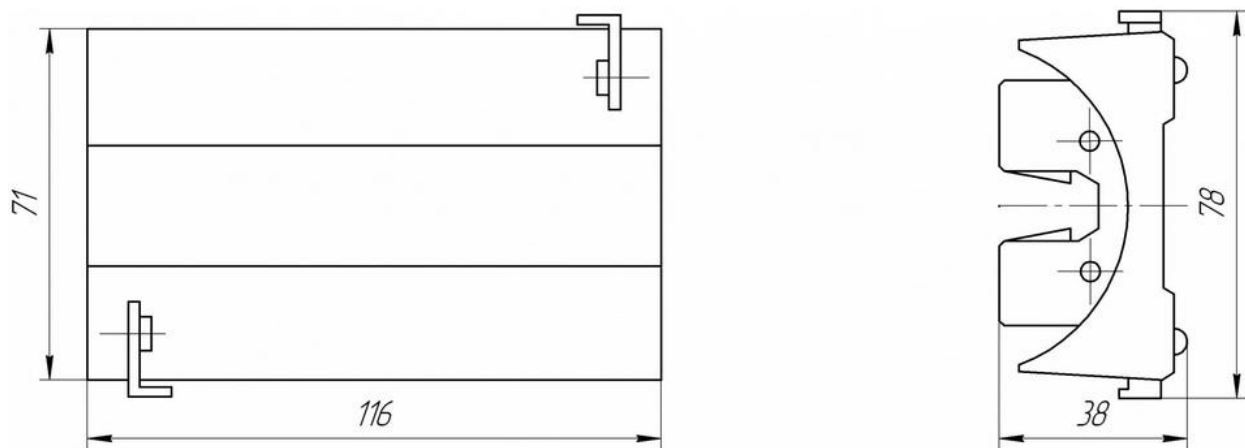
Таблица 1

| Тип   | Масса, кг, не более | Габаритные размеры |
|-------|---------------------|--------------------|
| КХ-4  | 0,16                | 116x78x38          |
| КХ-4М | 0,033               | 83x43x13           |
| КХ-6  | 0,2                 | 152x78x38          |
| КХ-6М | 0,041               | 119x43x13          |

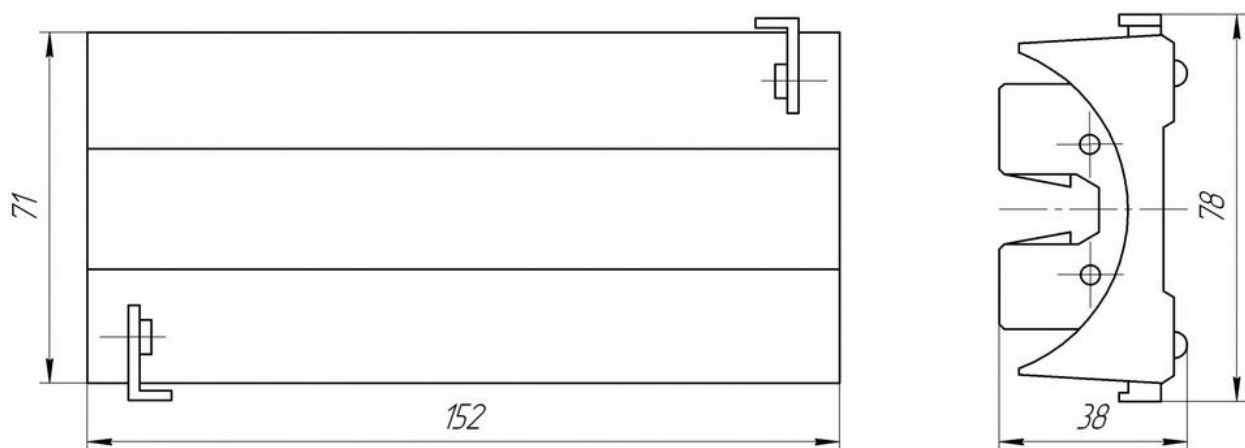
## Условия эксплуатации

Климатическое исполнение и категория размещения по ГОСТ 15150-69 - УХЛ 4, О4. Блоки предназначены для работы в следующих условиях:

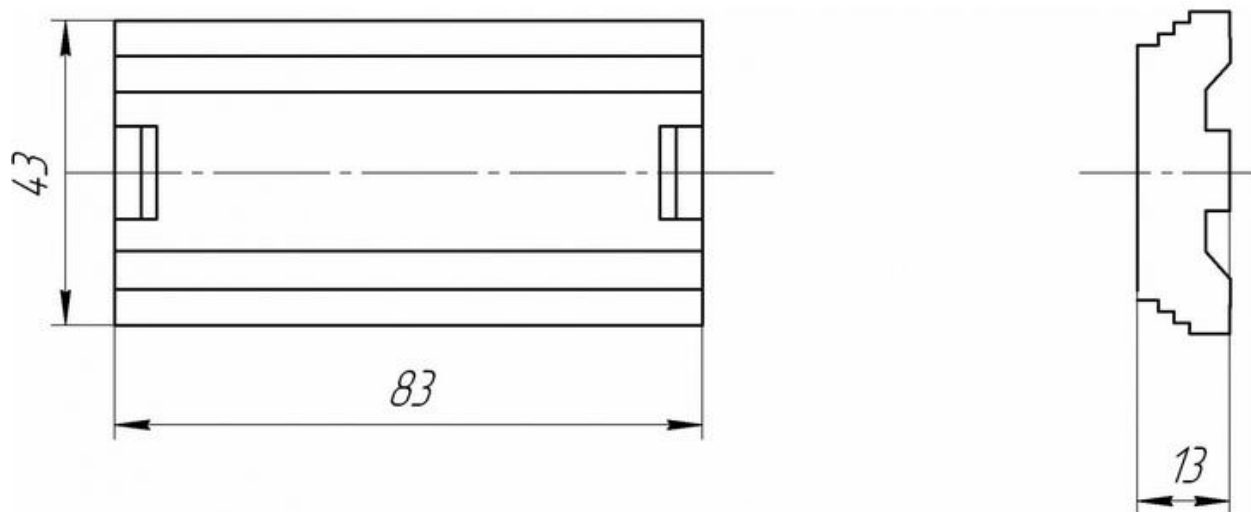
- температура окружающего воздуха - от - 40 до + 55° С;
- внешние воздействующие факторы для группы механического исполнения М6 по ГОСТ 17516.1-90, при этом вибрационные нагрузки в диапазоне частот от 10 до 100 Гц с ускорением 1 g.



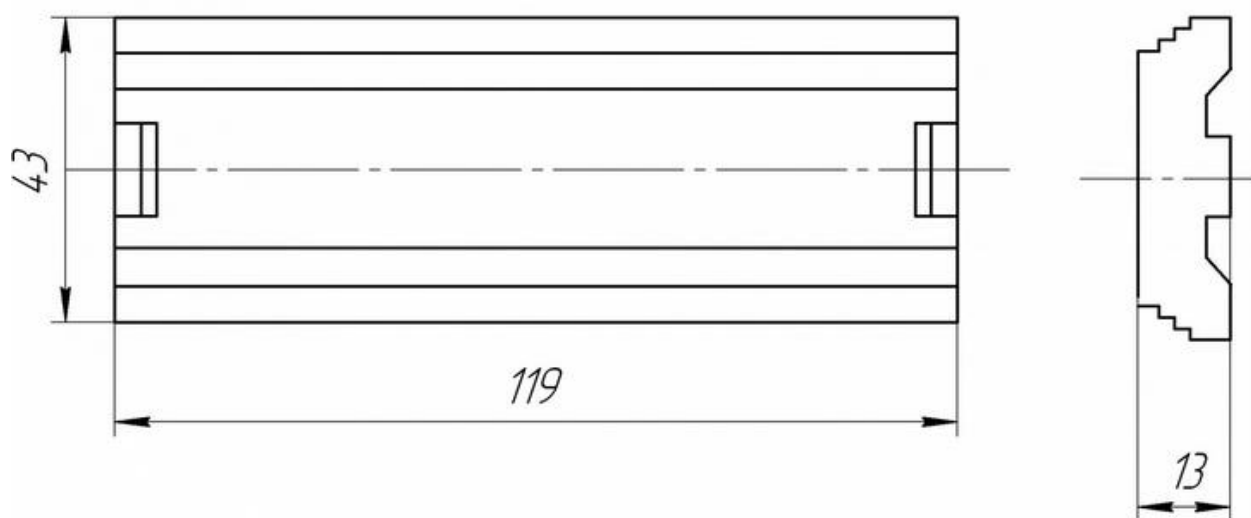
*Рисунок 1- Габаритные размеры крышки холостой типа КХ 4  
Размеры без предельных отклонений- максимальные*



*Рисунок 2 - Габаритные размеры крышки холостой типа КХ 6  
Размеры без предельных отклонений- максимальные*



*Рисунок 1 – Габаритные размеры крышки холостой КХ 4М  
Размеры без предельных отклонений– максимальные*



*Рисунок 2 – Габаритные размеры крышки холостой КХ 6М  
Размеры без предельных отклонений– максимальные*