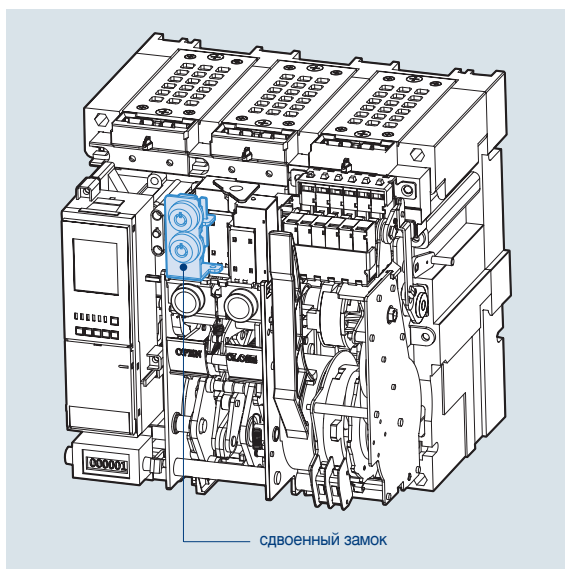
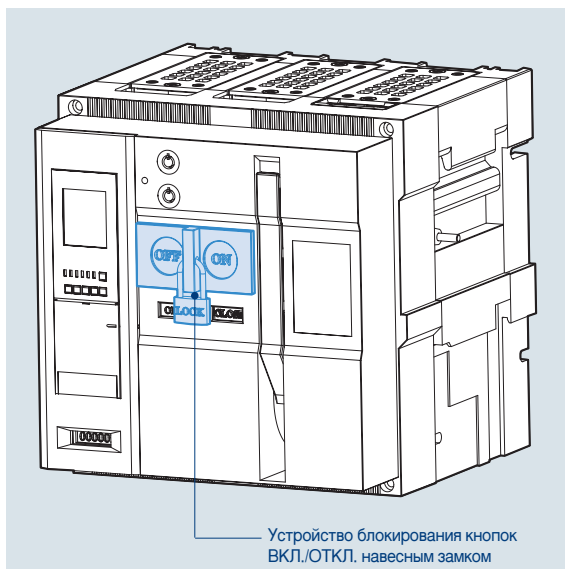


## Сдвоенный замок [K3]



- Управление автоматическим выключателем возможно только после отпирания обоих замков двумя ключами. Применяется аналогично замку K1.

## Устройство блокирования кнопок ВКЛ/ОТКЛ. навесным замком [B]



- Блокирует выполнение ручных операций включения и отключения автоматического выключателя.
- При заблокированных кнопках ручное включение и отключение выключателя невозможно.

Примечание. Навесные замки (диаметр дужки 5 - 6 мм) не поставляются.  
Номинальное напряжение