



4 Шкафы, боксы и принадлежности к ним

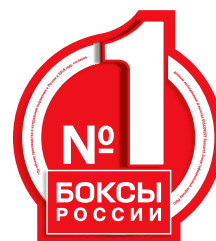
Пластиковые корпуса и боксы	226
Боксы для автоматических выключателей модульной серии КМПн, IP20, IP30, IP31	226
Корпуса модульные пластиковые с металлической дверцей КМПв, IP30	229
Корпуса модульные пластиковые ЩРН(В)-П, IP41	233
Корпуса модульные пластиковые ЩРН(В)-П, IP41 серии PRIME	239
Корпуса модульные пластиковые КМПн, IP55	245
Корпуса модульные пластиковые навесные с прозрачной крышкой КМПн5/16, IP55	249
Корпуса модульные пластиковые КМПн, IP66	251
Пластиковые корпуса для установки счетчика ЩУрн-П, IP66 РС	259
Пластиковые корпуса для установки счетчика ЩУрн-П, IP55	263
Панели для установки электрического счетчика ПУ	266
Полиэстерные антивандальные корпуса серий ЩУ и ЩМП IP54	269
Корпуса с монтажной панелью из ABS-пластика ЩМПп IP65	273
Корпуса металлические модульные	278
Корпуса металлические распределительные	278
Корпуса модульные распределительные ЩРН и ЩРв серии UNIVERSAL	278
Корпуса щитов распределения ЩРН(в) серии PRO	285
Корпуса щитов распределения ЩРН	292
Корпуса встраиваемых щитов распределения ЩРВ серии TREND	296
Корпуса металлические учетно-распределительные	299
Корпуса щитов учета и распределения ЩУрн(в)	299
Корпуса металлические вводно-учетные	305
Корпуса щитов ввода и учета электроэнергии ЩУ	305
Корпуса металлические ЩЭ и УЭРМ	309
Корпуса щитов этажных ЩЭ	309
Корпуса щитов этажных ЩЭ без слаботочного отсека	313
Корпус устройства этажного распределительного модульного УЭРМ LIGHT	316
Корпус устройства этажного распределительного модульного УЭРМ	319
НКУ	321
Щитки освещения для производственных и общественных зданий ОЩВ, УОЩВ	321
Ящики с понижающим трансформатором ЯТП	323
Распределительные устройства для строительных площадок РУСП	326
Ящики с рубильником и предохранителями серии ЯРП	328
Корпуса металлические ЩМП	330
Щиты с монтажной панелью TITAN	330
Корпуса ЩМП с прозрачной дверцей	335
Щиты для пожарной автоматики ЩМП IP54 RAL 3020 в красном цвете	338
Щиты с монтажной панелью ЩМП серии GARANT	340
Щиты с монтажной панелью ЩМП серии PRO	344
Щиты с монтажной панелью ЩМП	349
Корпуса металлические ВРУ	356
Цельносварные корпуса ВРУ серии TITAN	356
Сборно-разборные корпуса ВРУ серии SMART	362
Сборно-разборные корпуса ГРЩ IP31 серии SMART на токи до 1600 А	371
Электротехнические шкафы FORMAT для НКУ на номинальный ток до 4000 А	375
Корпуса металлические прочие	380
Крупногабаритные сборно-разборные металлокорпуса КСРМ	380
Корпуса ПР	384
Панели распределительных щитов ЩО	389
Сборно-разборные корпуса шкафов серии ШРС	393
Принадлежности для распределительных шкафов	395
Сальники	395
Клеммы винтовые КВИ	398
Клеммные зажимы серии ЗНИ	400
Клеммы пружинные КПИ	401
Клеммы вводные силовые КВС	403
Изоляторы шинные плоские ИШП	404
Изоляторы соединительных шпилек для ИШП	404
Шины электротехнические медные и алюминиевые	405
Шины электротехнические медные гибкие ШМГ	406
Шинные терминалы ЗШИ	409
Шины нулевые	410
Шины в корпусе (кросс-модули) ШНК	415
Распределительные блоки на DIN-рейку РБД	416
Распределительные блоки проходные РБДп	417
Шины соединительные	417
Клеммы вводные модульные КВМ	419
Изоляторы шинные ступенчатые	419
Изоляторы шинные SM	420
Изоляторы шины, заглушки 12 модулей, стекло для электросчитов (пластиковое)	421
DIN-рейки и ограничители, кронштейны для крепления реек, кабельный зажим для С-профиля, карман пластиковый для документации	422
Знаки безопасности	424
Замки с металлическим ключом	425
Климатическое оборудование	427
Обогреватели	427
Вентиляторы	432
Устройства контроля	437

Корпуса и боксы для установки модульного оборудования

Пластиковые корпуса и боксы

Боксы для автоматических выключателей модульной серии КМПн, IP20, IP30, IP31

Боксы серии КМПн, которых отличают современный дизайн и обтекаемые формы, подойдут к любому интерьеру. Их устанавливают в жилых и офисных помещениях.



Преимущества

- Изготовлены из самозатухающих полимеров.
- Защита от хищений электроэнергии и от несанкционированного доступа к контактной группе – возможность пломбировки.
- Простой и быстрый монтаж.
- Простое введение кабелей через выламываемые отверстия.
- Возможность устанавливать несколько боксов в ряд.

Технические характеристики

Вид установки	навесной
Степень защиты	IP20, IP30, IP31
Класс защиты	II
Материал дверцы	полистирол
Цвет	белый (RAL 9003), сосна, дуб
Количество рядов	1
Количество модулей	от 2 до 9
Номинальное напряжение, В	400
Номинальная частота, Гц	50
Номинальный ток, А	100
Рабочая температура, °С	-20 ÷ +80
Климатическое исполнение	УХЛ3

Ассортимент

	Наименование	Цвет	Кол-во в упак.	Артикул
	Бокс КМПн 1/2 навесной. Типоразмер: 1 ряд, 2 модуля	белый сосна дуб	252	МКР31-N-02-30-252
				МКР31-N-02-30-252-S
				МКР31-N-02-30-252-D
	Бокс КМПн 1/4 навесной. Типоразмер: 1 ряд, 4 модуля	белый сосна дуб	135	МКР31-N-04-30-135
				МКР31-N-04-30-135-S
				МКР31-N-04-30-135-D
	Бокс КМПн 2/2 навесной. Типоразмер: 1 ряд, 2 модуля	белый сосна дуб	160	МКР42-N-02-30-20
				МКР42-N-02-30-20-S
				МКР42-N-02-30-20-D
	Бокс КМПн 2/4 навесной. Типоразмер: 1 ряд, 4 модуля	белый сосна дуб	96	МКР42-N-04-30-12
				МКР42-N-04-30-12-S
				МКР42-N-04-30-12-D
	Бокс КМПн 2/6 навесной. Типоразмер: 1 ряд, 6 модулей	белый сосна дуб	72	МКР42-N-06-30-09
				МКР42-N-06-30-09-S
				МКР42-N-06-30-09-D
	Бокс КМПн 2/9-1 навесной. Типоразмер: 1 ряд, 9 модулей	белый сосна дуб	32	МКР42-N-09-31-01
				МКР42-N-09-31-02
	Бокс КМПн 2/9-2 навесной. Типоразмер: 1 ряд, 9 модулей.		32	МКР42-N-09-31-02-S
				МКР42-N-09-31-02-D

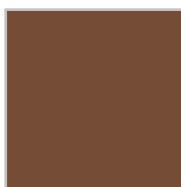
Цветовые решения



белый (RAL9003)



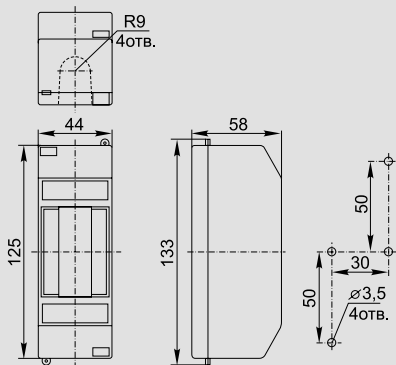
сосна (RAL8024)



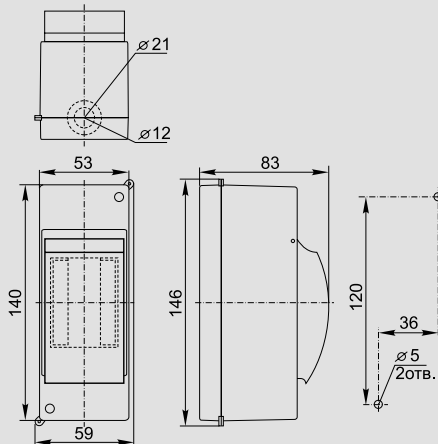
дуб (RAL1001)

Габаритные размеры и установочные размеры

КМПн 1/2



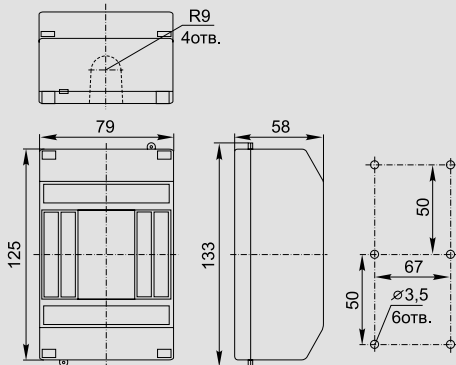
КМПн 2/6



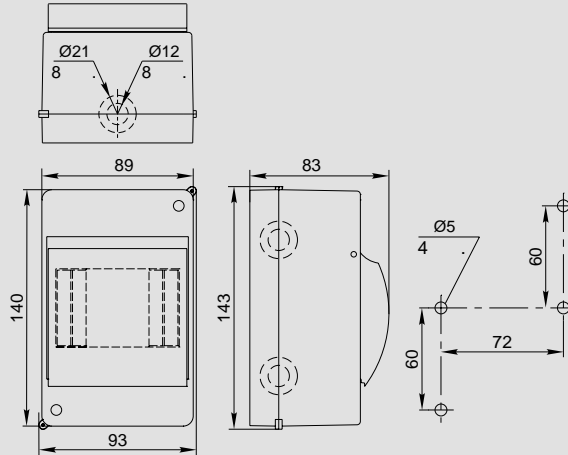
4

КРЕПТА

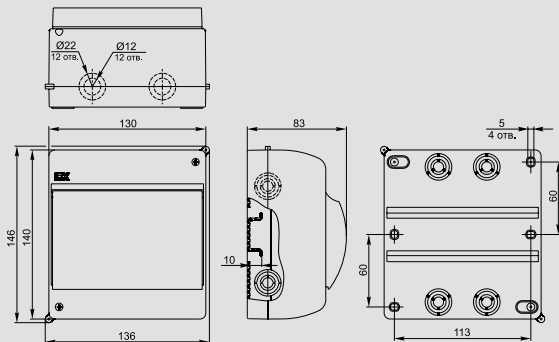
КМПн 1/4



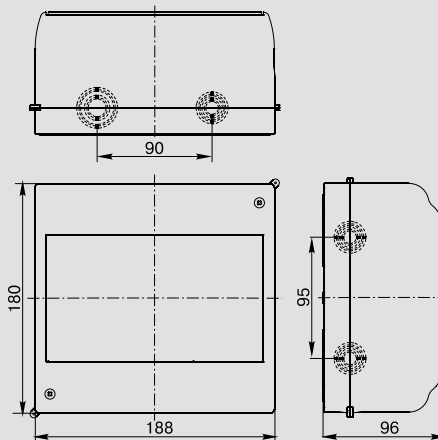
КМПн 2/2



КМПн 2/4



КМПн 2/9-1, КМПн 2/9-2



Корпуса модульные пластиковые с металлической дверцей КМПв, IP30

Встраиваемые корпуса для установки в жилых и офисных помещениях. Данные корпуса обладают уникальной конструкцией, которая обеспечивает удобство, быстроту монтажа и гармонично впишется в любой интерьер.

КРЕПТА



4

Преимущества

- Широкий выбор всевозможных аксессуаров, которые обеспечивают простой и быстрый монтаж.
- Защита от хищения электроэнергии благодаря возможности опломбировки корпуса.
- Стальная дверца обладает противокоррозийной защитой благодаря фосфатированию и покрытию порошковой краской.
- Удобство эксплуатации – перенавешиваемая дверца.
- Простое изменение положения суппорта нулевых шин.
- Универсальная упаковка.
- Простой ввод кабеля благодаря наличию легко-съемных боковых панелей.
- Специальная конструкция корпуса позволяет нивелировать неровности поверхностей, на которые устанавливается корпус, в пределах 18 мм.

Технические характеристики

Вид установки	встраиваемый
Степень защиты	IP30
Класс защиты	II
Материал корпуса	полистирол
Материал дверцы, рамы	сталь
Цвет	RAL 9016
Количество рядов	от 1 до 4
Количество модулей	от 14 до 56
Номинальное напряжение, В	400
Номинальная частота, Гц	50
Номинальный ток, А	63
Климатическое исполнение	У3

Особенности конструкции



Рама и дверца, изготовленные из стального листа, обладают противокоррозийной защитой, окрашены специальной порошковой краской.



Возможность устанавливать съемные панели по центру корпуса.



Отверстия для пломбирования, защищающего от несанкционированного доступа.



Возможность установки суппорта с шинами N и PE как сверху, так и снизу.



Благодаря съемной панели удобно производить ввод проводников.



Экономия времени и быстроту монтажа обеспечивают монтажные аксессуары.



В ходе работы кабель можно фиксировать на специальном креплении.



Упаковка снабжена специальными метками, которые помогают точно установить корпус в нише.

Комплектация



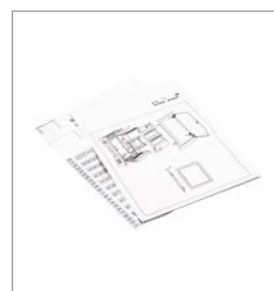
Маркировочные зажимы



Монтажные рамки. Шурупы и пластиковые дюбели



DIN-рейки и суппорт с шинами N и PE



Инструкция, маркировочный лист

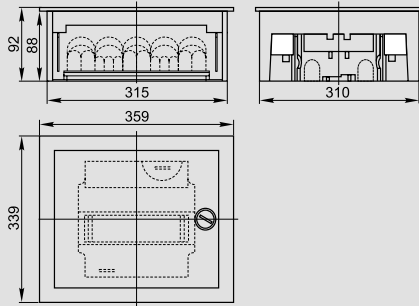
Ассортимент

	Наименование	Типоразмер	Шины N и PE	Вес, кг	Артикул
	КМПв 4/14 с металлической дверцей встраиваемый	1 ряд, 14 модулей	13×16 мм ² – 2 шт.	2,088	МКР54-V-14-30-01
	КМПв 4/28 с металлической дверцей встраиваемый	2 ряда, 28 модулей	17×16 мм ² – 2 шт.	2,838	МКР54-V-28-30-01
	КМПв 4/42 с металлической дверцей встраиваемый	3 ряда, 42 модуля	27×16 мм ² – 2 шт.	3,6	МКР54-V-42-30-01
	КМПв 4/56 с металлической дверцей встраиваемый	4 ряда, 56 модулей	27×16 мм ² – 2 шт.	4,6	МКР54-V-56-30-01

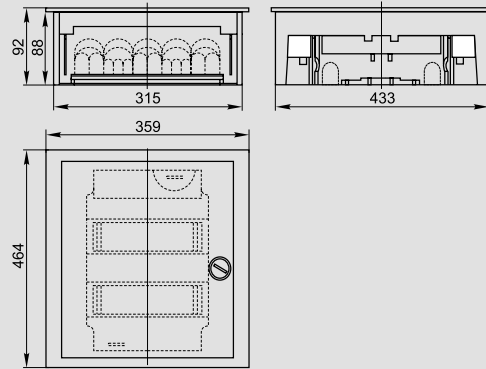


Габаритные размеры и установочные размеры

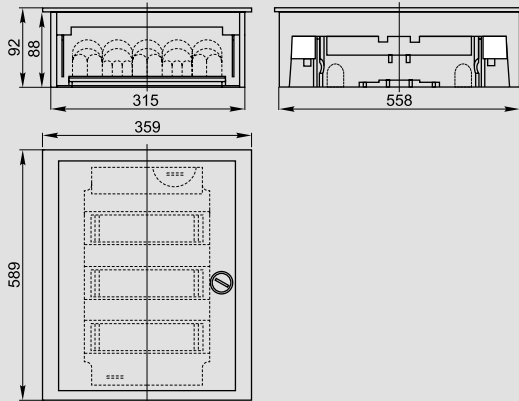
КМПв 4/14



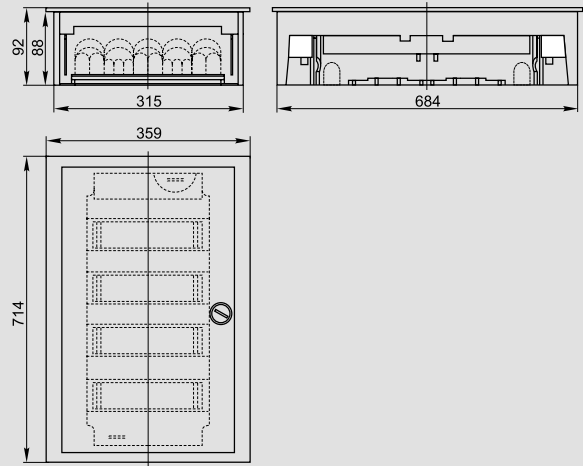
КМПв 4/28



КМПв 4/42



КМПв 4/56



Корпуса модульные пластиковые ЩРН(В)-П, IP41

Используются в жилых и офисных помещениях. Предназначены для установки модульных устройств: автоматических выключателей, устройств защитного отключения, дифференциальных автоматических выключателей, таймеров, устройств управления освещением и т.д.

Надежная современная конструкция и прочный пластик, удобные крепежные приспособления гарантируют изделиям долгий срок службы и безопасность эксплуатации.

КРЕПТА



4

Преимущества

- Ударопрочный самозатухающий АБС-пластик.
- Простой и быстрый монтаж – отверстия для крепления корпуса.
- Удобный монтаж – предварительно выштампованные вводы для введения кабелей со всех сторон.
- Универсальные винты, подходящие к любому типу отвертки.
- Наличие специального суппорта для шин N и PE из самозатухающего пластика при 960 °С.
- Увеличенное расстояние от DIN-рейки до задней стенки основания корпуса.

Технические характеристики

Вид установки	навесной, встраиваемый
Степень защиты	IP41
Класс защиты	II
Материал корпуса	АБС-пластик
Материал дверцы	полистирол
Количество рядов	от 1 до 3
Количество модулей	от 4 до 36
Номинальное напряжение, В	400
Номинальная частота, Гц	50
Номинальный ток, А	100
Рабочая температура, °С	-20 ÷ +80
Климатическое исполнение	УХЛ3
Ударная прочность	IK05 (0,7 Дж)

Особенности конструкции



Простое введение кабелей, проводов через выштампованные вводы для проводников на задней и боковых стенках корпуса.



Вертикальное расположение корпуса обеспечивает удобство монтажа и дополнительную циркуляцию воздуха.



Не нужно писать на самих автоматических выключателях – специальная маркировочная лента входит в комплектацию.



Универсальные анодированные винты защищены от коррозии и подходят к любому типу отвертки.



Специальный суппорт для крепления шин N и PE легко снимается и устанавливается как в верхней, так и нижней частях основания корпуса. Суппорт самозатухает при температуре 960 °С.



Полная комплектация корпусов обеспечивает простой и быстрый монтаж.

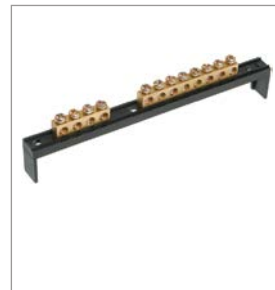


Точное выравнивание и надежный монтаж корпуса на стене обеспечивают точки крепления с указанием размеров между ними.

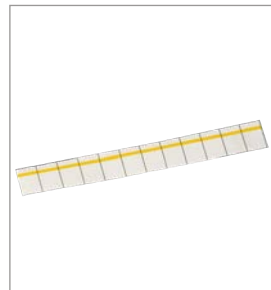
Комплектация



DIN-рейки



Суппорт с шинами N и PE



Маркировочная лента



Винты и пластиковые дюбели

Ассортимент

Щиты модульные навесные	Типоразмер	Наименование	Шины	Цвет корпуса	Цвет двери	Вес, кг	Кол-во в упак.	Артикул
	1 ряд, 4 модуля	ЩРН-П-4	Шина N/PE: 6×9 мм 4/1 – 1 шт.	белый черный черный*	прозрачный прозрачный черный	0,32	20	МКР12-N-04-40-20 МКР12-N-04-41-K02 МКР13-N-04-41-K02
	1 ряд, 6 модулей	ЩРН-П-6	Шины N/PE: 6×9 мм 4/1 – 1 шт.; 6×9 мм 6/1 – 1 шт.	белый сосна черный черный*	прозрачный прозрачный прозрачный черный	0,43	20	МКР12-N-06-40-20 МКР12-N-06-41-K34 МКР12-N-06-41-K02 МКР13-N-06-41-K02
	1 ряд, 8 модулей	ЩРН-П-8	Шины N/PE: 6×9 мм 4/1 – 1 шт.; 6×9 мм 8/1 – 1 шт.	белый сосна черный черный*	прозрачный прозрачный прозрачный черный	0,49	20	МКР12-N-08-40-20 МКР12-N-08-41-K34 МКР12-N-08-41-K02 МКР13-N-08-41-K02
	1 ряд, 10 модулей	ЩРН-Пк-10	Шины N/PE: 6×9 мм 4/1 – 1 шт. 6×9 мм 5/1 – 1 шт.	белый	прозрачный	0,62	20	МКР12-N-04-10-41
	1 ряд, 12 модулей	ЩРН-П-12	Шины N/PE: 6×9 мм 6/1 – 1 шт.; 6×9 мм 8/1 – 1 шт.	белый сосна черный черный*	прозрачный прозрачный прозрачный черный	0,65	10	МКР12-N-12-40-10 МКР12-N-12-41-K34 МКР12-N-12-41-K02 МКР13-N-12-41-K02
	1 ряд, 15 модулей	ЩРН-Пк-15	Шины N/PE: 6×9 мм 6/1 – 2 шт.	белый	прозрачный	0,89	15	МКР12-N-04-15-41
	1 ряд, 18 модулей	ЩРН-П-18	Шины N/PE: 6×9 мм 8/1 – 1 шт.; 6×9 мм 10/1 – 1 шт.	белый сосна черный черный*	прозрачный прозрачный прозрачный черный	0,93	10	МКР12-N-18-40-10 МКР12-N-18-41-K34 МКР12-N-18-41-K02 МКР13-N-18-41-K02
	2 ряда, 24 модуля	ЩРН-П-24	Шины N/PE: 6×9 мм 6/1 – 2 шт.; 6×9 мм 8/1 – 2 шт.	белый черный черный*	прозрачный прозрачный черный	1,17	10	МКР12-N-24-40-10 МКР12-N-24-41-K02 МКР13-N-24-41-K02
	3 ряда, 36 модулей	ЩРН-П-36 навесной	Шины N/PE: 6×9 мм 8/1 – 2 шт.; 6×9 мм 10/1 – 2 шт.	белый черный черный*	прозрачный прозрачный черный	1,92	5	МКР12-N-36-40-05 МКР12-N-36-41-K02 МКР13-N-36-41-K02
	3 ряда, 45 модулей	ЩРН-Пк-45	Шины N/PE: 6×9 мм 9/1 – 4 шт.	белый	прозрачный	2,32	5	МКР12-N-04-45-41

* Заказные позиции.



Щиты модульные встраиваемые	Типоразмер	Наименование	Шины	Цвет корпуса	Цвет двери	Вес, кг	Кол-во в упак.	Артикул
	1 ряд, 4 модуля	ЩРВ-П-4	Шины N/PE: 6×9 мм 4/1 – 1 шт.	белый черный черный*	прозрачный прозрачный черный	0,36	20	МКР12-V-04-40-20 МКР12-V-04-41-K02 МКР13-V-04-41-K02
	1 ряд, 6 модулей	ЩРВ-П-6	Шины N/PE: 6×9 мм 4/1 – 1 шт.; 6×9 мм 6/1 – 1 шт.	белый черный черный*	прозрачный прозрачный черный	0,41	20	МКР12-V-06-40-20 МКР12-V-06-41-K02 МКР13-V-06-41-K02
	1 ряд, 8 модулей	ЩРВ-П-8	Шины N/PE: 6×9 мм 4/1 – 1 шт.; 6×9 мм 8/1 – 1 шт.	белый черный черный*	прозрачный прозрачный черный	0,49	20	МКР12-V-08-40-20 МКР12-V-08-41-K02 МКР13-V-08-41-K02
	1 ряд, 10 модулей	ЩРВ-Пк-10	Шины N/PE: 6×9 мм 4/1 – 1 шт. 6×9 мм 5/1 – 1 шт.	белый	прозрачный	0,72	20	МКР12-V-04-10-41
	1 ряд, 12 модулей	ЩРВ-П-12	Шины N/PE: 6×9 мм 6/1 – 1 шт.; 6×9 мм 8/1 – 1 шт.	белый черный черный*	прозрачный прозрачный черный	0,62	10	МКР12-V-12-40-10 МКР12-V-12-41-K02 МКР13-V-12-41-K02
	1 ряд, 15 модулей	ЩРВ-Пк-15	Шины N/PE: 6×9 мм 6/1 – 2 шт.	белый	прозрачный	0,98	15	МКР12-V-04-15-41
	1 ряд, 18 модулей	ЩРВ-П-18	Шины N/PE: 6×9 мм 8/1 – 1 шт.; 6×9 мм 10/1 – 1 шт.	белый черный черный*	прозрачный прозрачный черный	0,96	10	МКР12-V-18-40-10 МКР12-V-18-41-K02 МКР13-V-18-41-K02
	2 ряда, 24 модуля	ЩРВ-П-24	Шины N/PE: 6×9 мм 6/1 – 2 шт.; 6×9 мм 8/1 – 2 шт.	белый черный черный*	прозрачный прозрачный черный	1,11	10	МКР12-V-24-40-10 МКР12-V-24-41-K02 МКР13-V-24-41-K02
	3 ряда, 36 модулей	ЩРВ-П-36	Шины N/PE: 6×9 мм 8/1 – 2 шт.; 6×9 мм 10/1 – 2 шт.	белый черный черный*	прозрачный прозрачный черный	1,85	5	МКР12-V-36-40-05 МКР12-V-36-41-K02 МКР13-V-36-41-K02
	3 ряда, 45 модулей	ЩРВ-Пк-45	Шины N/PE: 6×9 мм 9/1 – 4 шт.	белый	прозрачный	2,66	5	МКР12-V-04-45-41

Цветовые решения



белый (RAL9003)



сосна

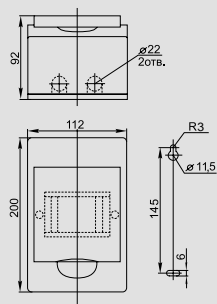


черный (RAL9005)

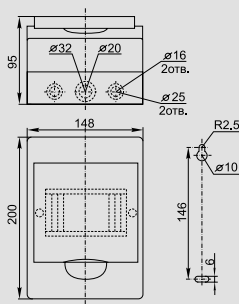
* Заказные позиции.

Габаритные размеры и установочные размеры

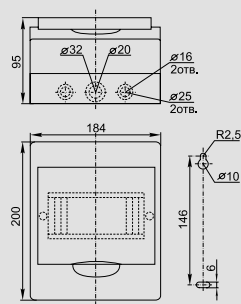
ЩРН-П-4



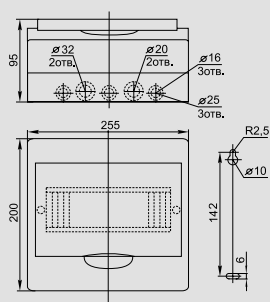
ЩРН-П-6



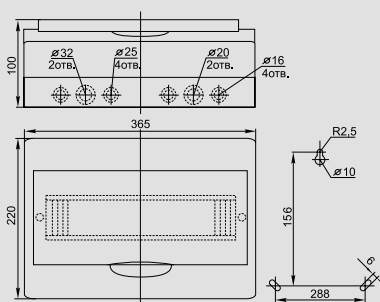
ЩРН-П-8



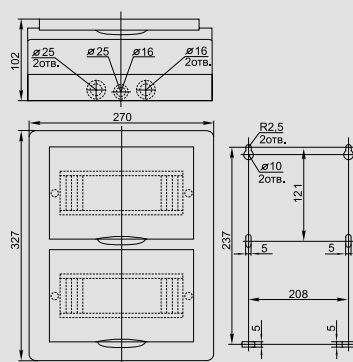
ЩРН-П-12



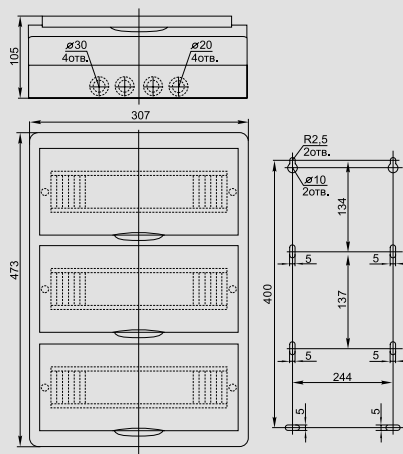
ЩРН-П-18



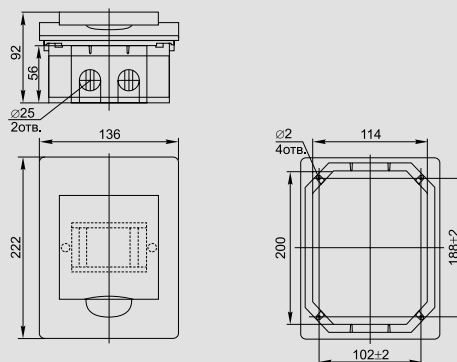
ЩРН-П-24



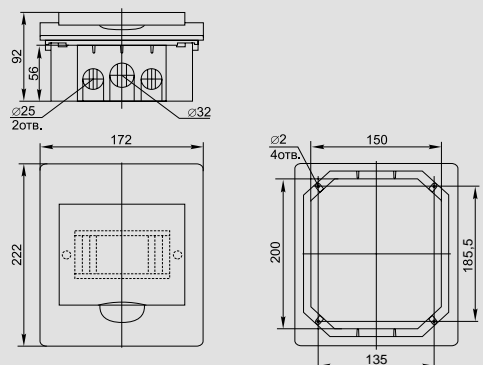
ЩРН-П-36



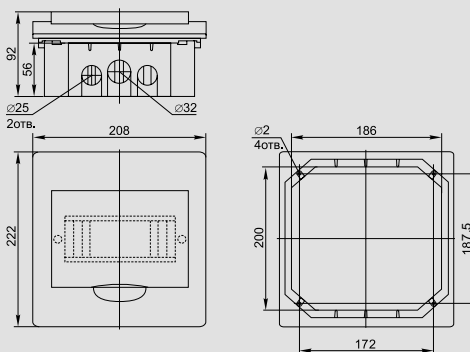
ЩРВ-П-4



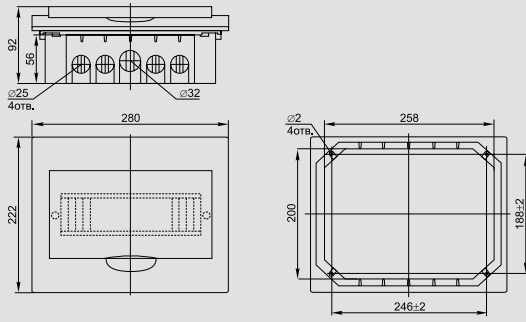
ЩРВ-П-6



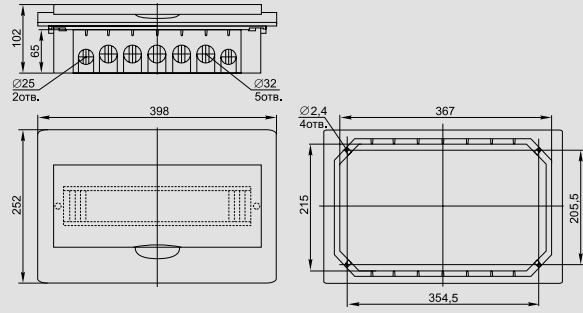
ЩРВ-П-8



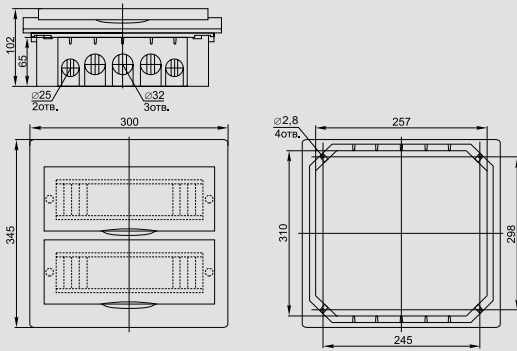
ЩРВ-П-12



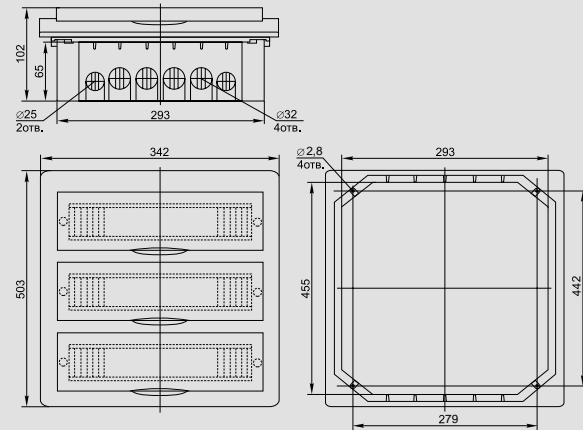
ЩРВ-П-18



ЩРВ-П-24



ЩРВ-П-36



Корпуса модульные пластиковые ЩРН(В)-П IP41 серии PRIME

Пластиковые корпуса ЩРН(В)-П IP41 серии PRIME используются в жилых и офисных помещениях. Предназначены для установки модульных устройств: автоматических выключателей, устройств защитного отключения, дифференциальных автоматических выключателей, таймеров, устройств управления освещением и т.д. Конструкция корпуса и его отдельных элементов разработана таким образом, чтобы максимально упростить и ускорить процесс сборки и монтажа корпуса. За счет уникального дизайна корпуса удачно впишутся в любой интерьер.

КРЕПТА



4

Преимущества

- Стильный и эргономичный дизайн.
- Полная комплектация – готовность к сборке.
- Безопасный суппорт для шин N/PE.
- Удобный замок-защелка для запираения дверцы.
- Регулировка DIN-рейки по глубине.
- Возможность перенавески дверцы.
- Возможность опломбировки корпуса.
- Наличие выламываемых отверстий для ввода кабеля различного диаметра, а также возможность заведения в корпус кабель-канала (для моделей навесного типа).

Технические характеристики

Вид установки	навесной, встраиваемый
Степень защиты	IP41
Класс защиты	II
Материал корпуса	АБС-пластик
Материал дверцы	поликарбонат
Количество рядов	от 1 до 3
Количество модулей	от 4 до 36
Номинальное напряжение, В	400
Номинальная частота, Гц	50
Номинальный ток, А	100
Рабочая температура, °С	-20 ÷ +85
Климатическое исполнение	УЗ
Ударная прочность	IK05 (0,7 Дж)

Особенности конструкции



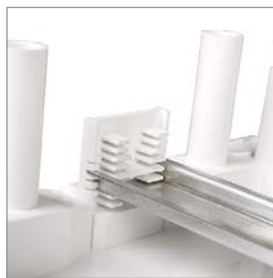
Безопасный суппорт для шин N/PE на защелках.



Возможность заведения в корпус кабель-канала и труб различного диаметра с помощью специальной вставки.



Возможность опломбировки корпуса с помощью пластикового винта.



Держатель DIN-рейки ступенчатого типа для возможности регулировки DIN-рейки по глубине.



Удобный замок-защелка дверцы с нажимным механизмом.



Яркая и информативная индивидуальная упаковка.



Удобство монтажа за счет отсутствия боковых стенок на основании корпуса в моделях навесного типа.



Наличие ребер жесткости обеспечивает прочность конструкции корпуса.

Комплектация



DIN-рейка и держатели DIN-рейки ступенчатого типа



Замок-защелка и заглушка для замка



Пластиковые винты, дюбели



Пластиковые заглушки для крепежных отверстий



Шины N/PE, суппорт для шин N/PE



Монтажный уровень в корпусах на 18, 24 и 36 модулей



Вставка для корпусов ЩРН



Маркировочная лента

Ассортимент

Наименование	Типоразмер	Шина N/PE	Вес, кг	Цвет корпуса	Цвет двери	Артикул
	Бокс ЩРН-П-4 PRIME 1 ряд, 4 модуля, навесной	6×9 мм 6/2 – 1 шт.	0,47	белый	прозрачный	MKP82-N-04-41-20
				белый	белый	MKP82-N-04-WD-41-20
				черный	черный	MKP13-N-01-04-41-K02
	Бокс ЩРН-П-6 PRIME 1 ряд, 6 модулей, навесной	6×9 мм 4/2 – 2 шт.	0,56	белый	прозрачный	MKP82-N-06-41-20
				белый	белый	MKP82-N-06-WD-41-20
				черный	черный	MKP13-N-01-06-41-K02
	Бокс ЩРН-П-9 PRIME 1 ряд, 9 модулей, навесной	6×9 мм 4/2 – 1 шт.; 6×9 мм 6/2 – 1 шт.	0,68	белый	прозрачный	MKP82-N-09-41-20
				белый	белый	MKP82-N-09-WD-41-20
				черный	черный	MKP13-N-01-09-41-K02
	Бокс ЩРН-П-12 PRIME 1 ряд, 12 модулей, навесной	6×9 мм 4/2 – 1 шт.; 6×9 мм 10/2 – 1 шт.	0,79	Белый	прозрачный	MKP82-N-12-41-10
				белый	белый	MKP82-N-12-WD-41-10
				черный	черный	MKP13-N-01-12-41-K02
	Бокс ЩРН-П-18 PRIME 1 ряд, 18 модулей, навесной	6×9 мм 10/2 – 2 шт.	1,00	белый	прозрачный	MKP82-N-18-41-10
				белый	белый	MKP82-N-18-WD-41-10
				черный	черный	MKP13-N-01-18-41-K02
	Бокс ЩРН-П-24 PRIME 2 ряда, 24 модуля, навесной	6×9 мм 4/2 – 2 шт.; 6×9 мм 10/2 – 2 шт.	1,21	белый	прозрачный	MKP82-N-24-41-10
				белый	белый	MKP82-N-24-WD-41-10
				черный	черный	MKP13-N-01-24-41-K02
	Бокс ЩРН-П-36 PRIME 3 ряда, 36 модулей, навесной	6×9 мм 8/2 – 1 шт.; 6×9 мм 10/2 – 3 шт.	1,67	белый	прозрачный	MKP82-N-36-41-05
				белый	белый	MKP82-N-36-WD-41-05
				черный	черный	MKP13-N-01-36-41-K02



Наименование	Типоразмер	Шина N/PE	Вес, кг	Цвет корпуса	Цвет двери	Артикул
Бокс ЩРВ-П-4 PRIME	1 ряд, 4 модуля, встраиваемый	6×9 мм 6/2 – 1 шт.	0,44	белый	прозрачный	МКР82-V-04-41-20
				белый	белый	МКР82-V-04-WD-41-20
				черный	черный	МКР13-V-01-04-41-K02



Бокс ЩРВ-П-6 PRIME	1 ряд, 6 модулей, встраиваемый	6×9 мм 4/2 – 2 шт.	0,53	белый	прозрачный	МКР82-V-06-41-20
				белый	белый	МКР82-V-06-WD-41-20
				черный	черный	МКР13-V-01-06-41-K02



Бокс ЩРВ-П-9 PRIME	1 ряд, 9 модулей, встраиваемый	6×9 мм 4/2 – 1 шт.; 6×9 мм 6/2 – 1 шт.	0,64	белый	прозрачный	МКР82-V-09-41-20
				белый	белый	МКР82-V-09-WD-41-20
				черный	черный	МКР13-V-01-09-41-K02



Бокс ЩРВ-П-12 PRIME	1 ряд, 12 модулей, встраиваемый	6×9 мм 4/2 – 1 шт.; 6×9 мм 10/2 – 1 шт.	0,75	Белый	прозрачный	МКР82-V-12-41-10
				белый	белый	МКР82-V-12-WD-41-10
				черный	черный	МКР13-V-01-12-41-K02



Бокс ЩРВ-П-18 PRIME	1 ряд, 18 модулей, встраиваемый	6×9 мм 10/2 – 2 шт.	0,98	белый	прозрачный	МКР82-V-18-41-10
				белый	белый	МКР82-V-18-WD-41-10
				черный	черный	МКР13-V-01-18-41-K02



Бокс ЩРВ-П-24 PRIME	2 ряда, 24 модуля, встраиваемый	6×9 мм 4/2 – 2 шт.; 6×9 мм 10/2 – 2 шт.	1,25	белый	прозрачный	МКР82-V-24-41-10
				белый	белый	МКР82-V-24-WD-41-10
				черный	черный	МКР13-V-01-24-41-K02



Бокс ЩРВ-П-36 PRIME	3 ряда, 36 модулей, встраиваемый	6×9 мм 8/2 – 1 шт.; 6×9 мм 10/2 – 3 шт.	1,73	белый	прозрачный	МКР82-V-36-41-05
				белый	белый	МКР82-V-36-WD-41-05
				черный	черный	МКР13-V-01-36-41-K02

Цветовые решения



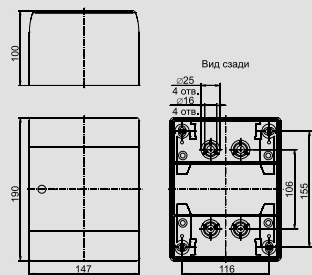
белый (RAL9003)



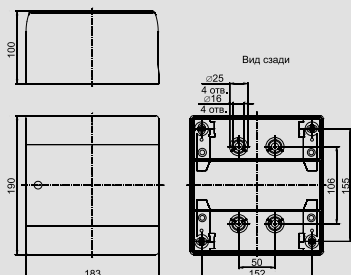
черный (RAL9005)

Габаритные размеры и установочные размеры

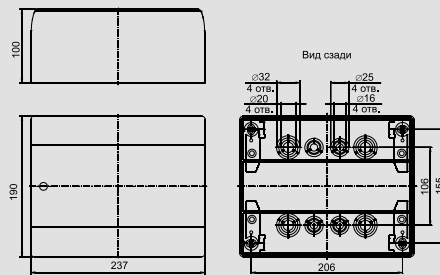
ЩРН-П-4 PRIME



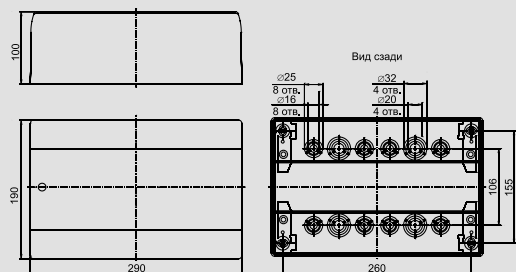
ЩРН-П-6 PRIME



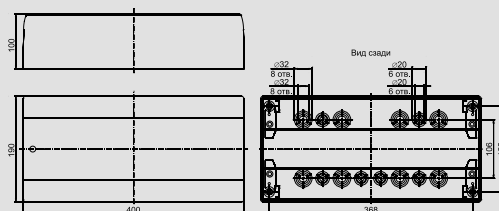
ЩРН-П-9 PRIME



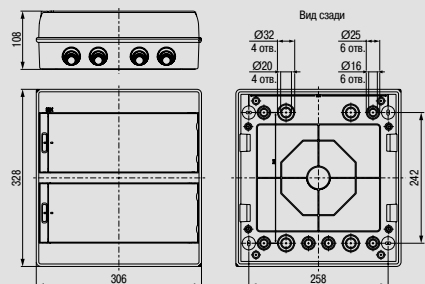
ЩРН-П-12 PRIME



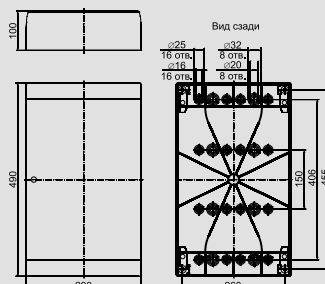
ЩРН-П-18 PRIME



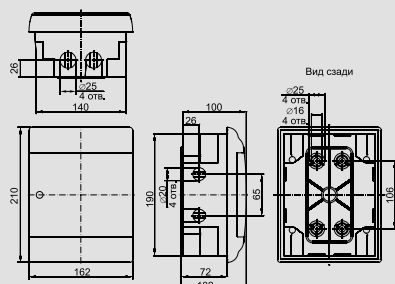
ЩРН-П-24 PRIME



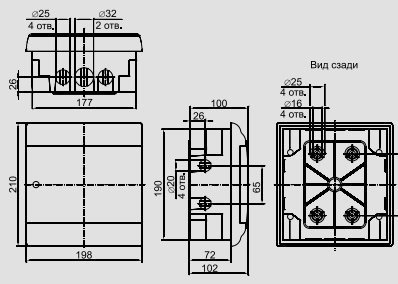
ЩРН-П-36 PRIME



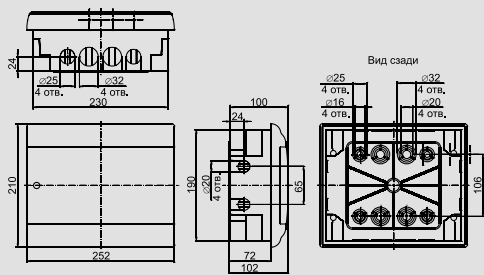
ЩРВ-П-4 PRIME



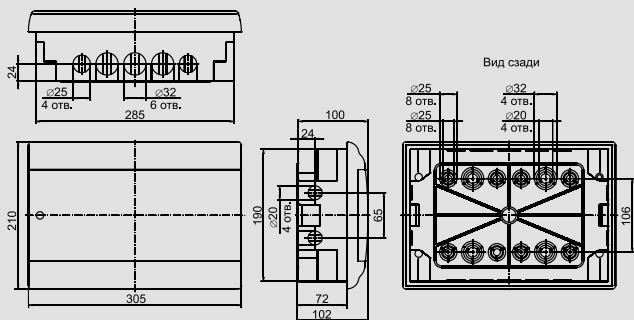
ЩРВ-П-9 PRIME



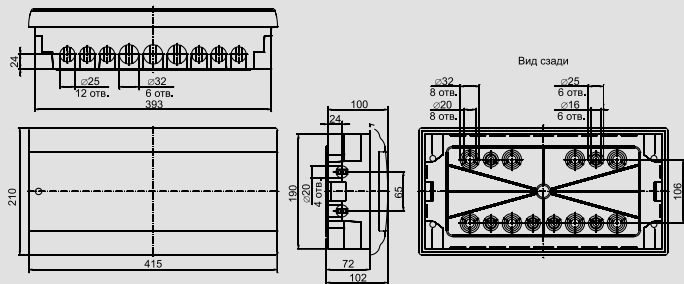
ЩРВ-П-9 PRIME



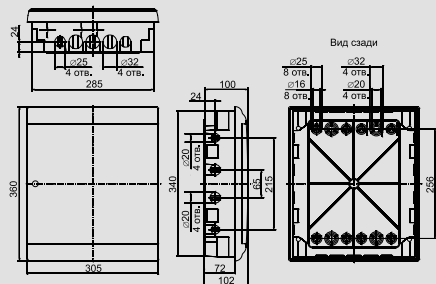
ЩРВ-П-12 PRIME



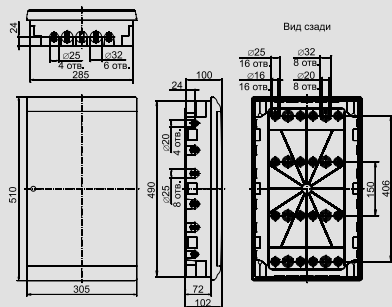
ЩРВ-П-18 PRIME



ЩРВ-П-24 PRIME



ЩРВ-П-36 PRIME



Корпуса модульные пластиковые КМПн, IP55

Корпуса могут устанавливаться в помещениях с высоким уровнем влажности или со значительной запыленностью, а также на открытом воздухе. Идеальны для эксплуатации в гаражах, автомойках, подвалах, лабораториях, мастерских и т.д.

КРЕПТА



4

Преимущества

- Корпуса обладают высоким уровнем прочности и выдерживают удары с энергией 0,7 Дж (IK05).
- Самозатухающий пластик (испытание нитью накала при температуре 750 °С).
- Держатель DIN-рейки ступенчатого типа для возможности регулировки DIN-рейки по глубине.
- Безопасный суппорт для шин N/PE.
- Наличие выламываемых отверстий для прокладки проводов.
- Возможность перенавешивания дверцы с двух сторон (слева/справа).
- Наличие пластиковых винтов обеспечивает удобство монтажа.
- Защита корпуса и дверцы от несанкционированного проникновения – отверстия для пломбирования.

Технические характеристики

Вид установки	навесной
Степень защиты	IP55
Класс защиты	II
Материал корпуса	АБС-пластик
Материал дверцы	поликарбонат
Цвет	RAL 9016
Количество рядов	от 1 до 3
Количество модулей	от 5 до 36
Номинальное напряжение, В	до 400
Номинальная частота, Гц	50
Номинальный ток, А	100
Рабочая температура, °С	-40 ÷ +80
Климатическое исполнение	У2
Ударная прочность	IK05 (0,7 Дж)

Особенности конструкции



Безопасный суппорт для шин N/PE.



Держатель DIN-рейки ступенчатого типа для возможности регулировки DIN-рейки по глубине.



Для удобства эксплуатации корпуса предусмотрено изменение направления открывания дверцы. При легком нажатии дверца снимается с фиксаторов и устанавливается на другую сторону.



Герметизация корпуса обеспечивается благодаря наличию специальной прокладки и дополнительных сальников.



Возможность опломбировки дверцы корпуса.



Для защиты от несанкционированного проникновения и доступа к контактной группе предусмотрено отверстие для пломбировки.

Комплектация



DIN – рейки



Сальники



Шины N/PE, суппорт для шин N/PE



Держатели DIN-рейки ступенчатого типа



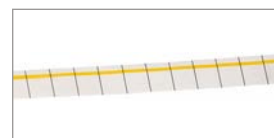
Пластиковые винты, дюбели



Заглушки резиновые



Монтажный уровень в корпусах на 18, 24 и 36 модулей



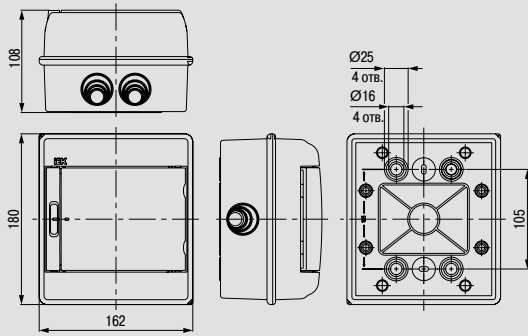
Маркировочная лента

Ассортимент

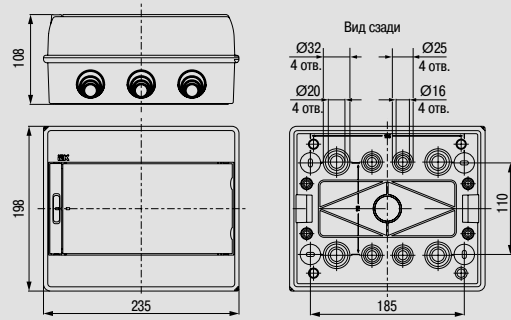
	Наименование	Типоразмер	Шина N/PE	Вес, кг	Кол-во в упаковке	Артикул
	Корпус пластиковый КМПН-5 IP55 навесной	1 ряд, 5 модулей	6×9 мм 6/2 – 1 шт.	0,54	30	МКР72-N3-05-55
	Корпус пластиковый КМПН-9 IP55 навесной	1 ряд, 9 модулей	6×9 мм 10/2 – 1 шт.	0,79	20	МКР72-N3-09-55
	Корпус пластиковый КМПН-12 IP55 навесной	1 ряд, 12 модулей	6×9 мм 4/2 – 1 шт.; 6×9 мм 10/2 – 1 шт.	1,03	12	МКР72-N3-12-55
	Корпус пластиковый КМПН-18 IP55 навесной	1 ряд, 18 модулей	6×9 мм 10/2 – 2 шт.	1,3	10	МКР72-N3-18-55
	Корпус пластиковый КМПН-24 IP55 навесной	2 ряда, 24 модуля	6×9 мм 6/2 – 1 шт.; 6×9 мм 10/2 – 2 шт.	1,7	8	МКР72-N3-24-55
	Корпус пластиковый КМПН-36 IP55 навесной	3 ряда, 36 модулей	6×9 мм 6/2 – 1 шт.; 6×9 мм 10/2 – 3 шт.	2,3	5	МКР72-N3-36-55

Габаритные размеры и установочные размеры

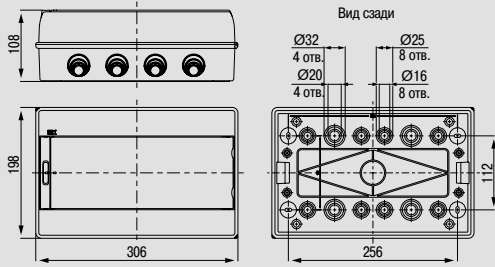
КМПн-5 IP55



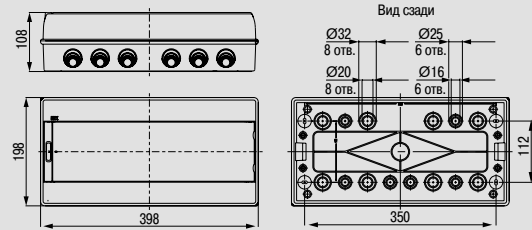
КМПн-9 IP55



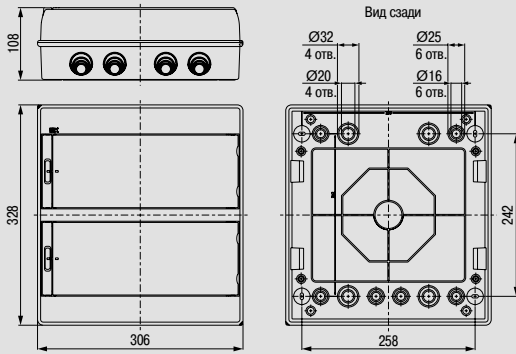
КМПн-12 IP55



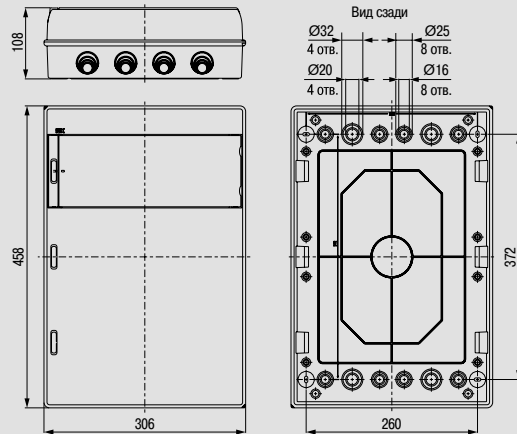
КМПн-18 IP55



КМПн-24 IP55



КМПн-36 IP55



Корпуса модульные пластиковые навесные с прозрачной крышкой КМПн 5/16, IP55

Корпуса идеальны для установки в помещениях с высоким уровнем влажности или со значительной запыленностью: в гаражах, подвалах и т.д., а также для установки на открытом воздухе. Могут применяться в качестве щитов учета – возможность установки счетчика, учетно-распределительных щитов; возможность установки модульной аппаратуры и счетчика, щитов управления; возможность установки пускателя, промежуточного реле, таймеров и т.д.

КРЕПТА



4

Преимущества


- Материал основания – самозатухающий АБС-пластик, материал крышки – ударопрочный самозатухающий поликарбонат, стойкий к повышенным механическим воздействиям, что обеспечивает электробезопасность.
- В комплектацию корпуса входят ступенчатые сальники и прокладки для крепежных отверстий, которые обеспечивают дополнительную герметизацию корпуса.
- Корпус имеет суппорты для установки DIN-рейки и нулевой шины.
- Ввод проводов (кабелей) осуществляется через специальные выламываемые отверстия различного диаметра.
- Возможность установки DIN-рейки как в вертикальном, так и в горизонтальном положении.
- Имеется отверстие для пломбирования, защищающего от хищения электроэнергии и несанкционированного доступа к контактной группе.

Технические характеристики

Вид установки	навесной
Степень защиты	IP55
Материал корпуса	АБС-пластик
Материал крышки	поликарбонат
Цвет	RAL 9016
Рабочая температура, °С	-20 ÷ +70
Ударная прочность	IK07 (2 Дж)



Ассортимент

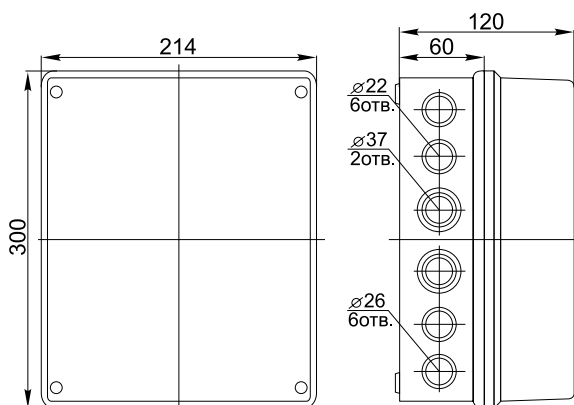
	Наименование	Количество в упаковке	Артикул
	КМПн 5/16 IP55 навесной с прозрачной крышкой	10	МКР75-N-16-55-10

Комплектация



Заглушки, сальники, шурупы

Габаритные размеры и установочные размеры



Корпуса модульные пластиковые КМПн, IP66

Повышенная степень защиты корпуса позволяет использовать его в помещениях с большим содержанием пыли и влаги, например, в производственных помещениях, гаражах, подвалах, автомойках, на складах, а также на открытом воздухе.

Предназначены для сборки распределительных электрощитов с использованием модульной аппаратуры, для ввода и распределения электроэнергии, а также защиты сетей напряжением 230/400 В от токов перегрузки и короткого замыкания.

КРЕПТА



4

Преимущества

- Высококачественный полиуретановый уплотнитель обеспечивает дополнительную защиту корпуса от влаги и пыли.
- Возможность запираения корпуса от несанкционированного доступа на замок.
- Удобство сборки и монтажа.
- Невыпадающие винты.
- Широкий номенклатурный ряд.
- Расширенный диапазон рабочих температур – от –25 до +85 °С.
- Полная комплектация – готовность к сборке.
- Стильный эргономичный дизайн.

Технические характеристики

Вид установки	навесной
Степень защиты	IP66
Класс защиты	II
Материал корпуса	АБС-пластик
Материал дверцы	поликарбонат
Цвет	RAL 7035
Количество рядов	от 1 до 3
Количество модулей	от 4 до 48
Номинальное напряжение, В	400
Номинальная частота, Гц	50
Номинальный ток, А	100
Рабочая температура, °С	–45 ÷ +85
Климатическое исполнение	У1
Ударная прочность	IK05 (0,7 Дж)

Особенности конструкции



Направление открывания фасадной панели может быть легко изменено как вправо, так и влево за счет наличия пластиковых петель.



Увеличенное расстояние между DIN-рейкой и задней стенкой. DIN-рейка регулируется по глубине, для ее установки используются пластиковые фиксаторы.



Защита корпуса от несанкционированного доступа обеспечена наличием замка с трехгранным ключом.



Съемный держатель шин N и PE можно устанавливать как вверх, так и вниз корпуса на специальные крепления. Сами же шины N и PE устанавливаются на съемный держатель простым защелкиванием в посадочные места.



Удобный и точный монтаж корпуса возможен за счет специальной разметки отверстий для крепления корпуса к стене.



Легкая и быстрая установка сальников за счет выламываемых отверстий различного диаметра, которые расположены сверху и внизу корпуса.

4

КРЕПТА

Комплектация



Шины N и PE с держателем и крышкой



Петли для навески дверцы



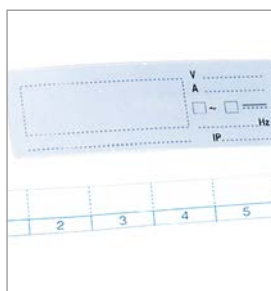
Замок с трехгранным ключом



Заглушки модульные и заглушки отверстий



Метизы



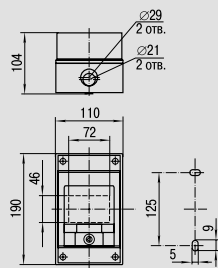
Знаки маркировки

Ассортимент

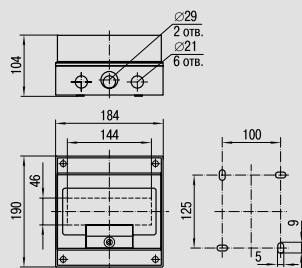
	Наименование	Типоразмер	Шина N/PE	Вес, кг	Артикул
	КМПн-4, навесной	1 ряд, 4 модуля	5×10 мм ² – 1 шт.	0,5	МКР73-N-04-66
	КМПн-8, навесной	1 ряд, 8 модулей	5×10 мм ² + 5×16 мм ² – 1 шт.	0,71	МКР73-N-08-66
	КМПн-12, навесной	1 ряд, 12 модулей	5×10 мм ² + 5×16 мм ² – 1 шт.	1,42	МКР73-N-12-66
	КМПн-16, навесной	1 ряд, 16 модулей	5×10 мм ² + 5×16 мм ² – 2 шт.	1,78	МКР73-N-16-66
	КМПн-24, навесной	2 ряда, 24 модуля	5×10 мм ² + 5×16 мм ² – 3 шт.	2,32	МКР73-N-24-66
	КМПн-32, навесной	2 ряда, 32 модуля	5×10 мм ² + 5×16 мм ² – 5 шт.	2,75	МКР73-N-32-66
	КМПн-48, навесной	3 ряда, 48 модулей		3,75	МКР73-N-48-66

Габаритные размеры и установочные размеры

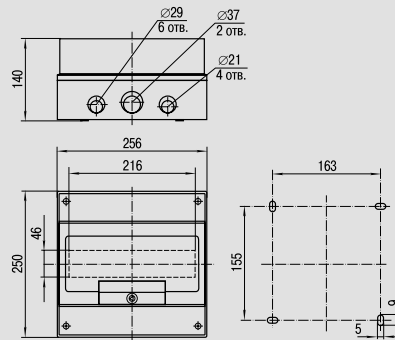
КМПН-4



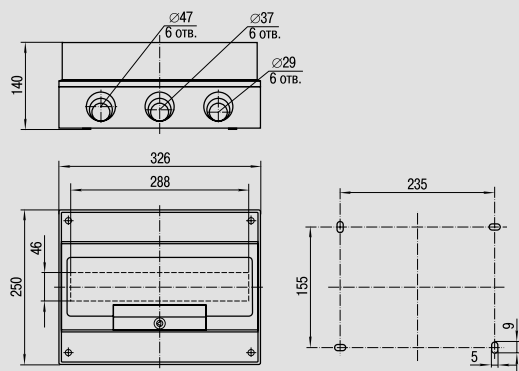
КМПН-8



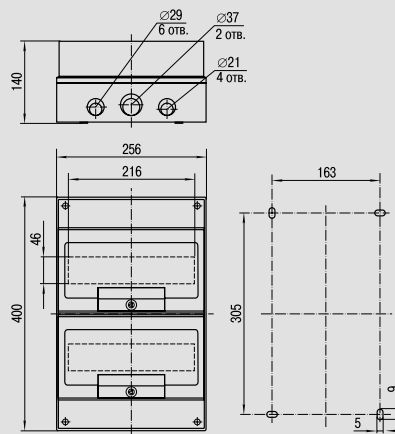
КМПН-12



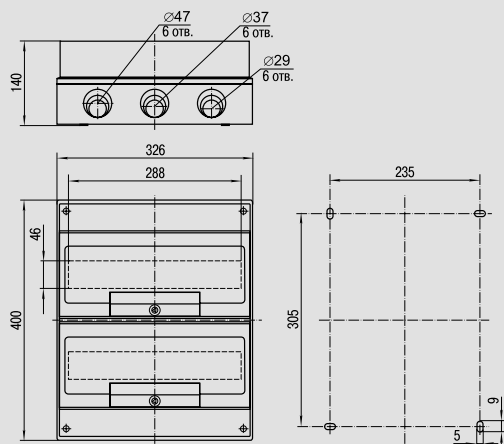
КМПН-16



КМПН-24



КМПН-32



КМПН-48

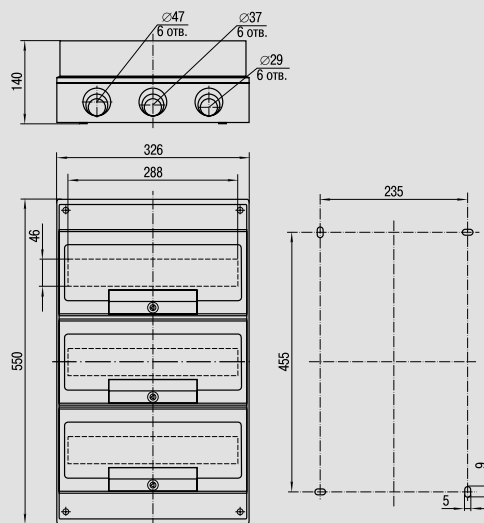


Таблица выбора модульных пластиковых корпусов

Мо- дуль- ность	Кол-во рядов				Степень защиты				Цвет корпуса				Дверца						Тип	Артикул
	1	2	3	4	IP20	IP30-31	IP41	IP55	IP66	Цвет корпуса		Материал		Положение		Цвет				
										Бе- лый	Сос- на	Дуб	Чер- ный	Пласт.	Мет.	Верт.	Гориз.	Проз- рачный		
Навесные																				
2	•				•						•				•				КМПн1/2	МКР31-N-02-30-252
2	•				•								•		•				КМПн1/2	МКР31-N-02-30-252-D
2	•				•								•		•				КМПн1/2	МКР31-N-02-30-252-S
2	•					•							•		•		•		КМПн2/2	МКР42-N-02-30-20
2	•					•							•		•		•		КМПн2/2	МКР42-N-02-30-20-D
2	•					•							•		•		•		КМПн2/2	МКР42-N-02-30-20-S
4	•					•							•		•				КМПн1/4	МКР31-N-04-30-135
4	•					•							•		•				КМПн1/4	МКР31-N-04-30-135-D
4	•					•							•		•				КМПн1/4	МКР31-N-04-30-135-S
4	•						•						•		•		•		КМПн2/4	МКР42-N-04-30-12
4	•						•						•		•		•		КМПн2/4	МКР42-N-04-30-12-D
4	•						•						•		•		•		КМПн2/4	МКР42-N-04-30-12-S
4	•							•					•		•		•		ЩРН-П-4	МКР12-N-04-40-20
4	•								•				•		•		•		ЩРН-П-4	МКР12-N-04-41-K02
4	•									•			•		•			•	ЩРН-П-4	МКР13-N-04-41-K02
4	•										•		•		•		•		ЩРН-П-4 LIGHT	МКР12-N-04-40-20-L
4	•												•		•		•		ЩРН-П-4 PRIME	МКР82-N-04-41-20
4	•												•		•		•		ЩРН-П-4 PRIME	МКР82-N-04-WD-41-20
4	•												•		•			•	ЩРН-П-4 PRIME	МКР13-N-01-04-41-K02
4	•												•		•		•		КМПн-4	МКР73-N-04-66
5	•														•		•		КМПн-5	МКР72-N3-05-55
6	•														•		•		КМПн2/6	МКР42-N-06-30-09
6	•														•		•		КМПн2/6	МКР42-N-06-30-09-D
6	•														•		•		КМПн2/6	МКР42-N-06-30-09-S
6	•														•		•		ЩРН-П-6	МКР12-N-06-40-20
6	•														•		•		ЩРН-П-6	МКР12-N-06-41-K34
6	•														•		•		ЩРН-П-6	МКР12-N-06-41-K02
6	•														•		•		ЩРН-П-6	МКР13-N-06-41-K02
6	•														•		•		ЩРН-П-6 LIGHT	МКР12-N-06-40-20-L
6	•														•		•		ЩРН-П-6 PRIME	МКР82-N-06-41-20
6	•														•		•		ЩРН-П-6 PRIME	МКР82-N-06-WD-41-20
6	•														•		•		ЩРН-П-6 PRIME	МКР13-N-01-06-41-K02
8	•														•		•		ЩРН-П-8	МКР12-N-08-40-20
8	•														•		•		ЩРН-П-8	МКР12-N-08-41-K34
8	•														•		•		ЩРН-П-8	МКР12-N-08-41-K02
8	•														•		•		ЩРН-П-8	МКР13-N-08-41-K02
9	•														•		•		ЩРН-П-8 LIGHT	МКР12-N-08-40-20-L
8	•														•		•		КМПн-8	МКР73-N-08-66
9	•														•		•		КМПн 2/9-1	МКР42-N-09-31-01
9	•														•		•		КМПн 2/9-2	МКР42-N-09-31-02
9	•														•		•		КМПн 2/9-2	МКР42-N-09-31-02-D
9	•														•		•		КМПн 2/9-2	МКР42-N-09-31-02-S
9	•														•		•		ЩРН-П-9 PRIME	МКР82-N-09-41-20
9	•														•		•		ЩРН-П-9 PRIME	МКР82-N-09-WD-41-20
9	•														•		•		ЩРН-П-9 PRIME	МКР13-N-01-09-41-K02
9	•														•		•		КМПн-9	МКР72-N3-09-55
10	•														•		•		ЩРН-Пк-10	МКР12-N-04-10-41
12	•														•		•		ЩРН-П-12	МКР12-N-12-40-10
12	•														•		•		ЩРН-П-12	МКР12-N-12-41-K34



Мо- дуль- ность	Кол-во рядов				Степень защиты				Цвет корпуса				Дверца						Тип	Артикул	
	1	2	3	4	IP20	IP30-31	IP41	IP55	IP66	Бе- лый	Сос- на	Дуб	Чер- ный	Материал		Положение		Цвет			
														Пласт.	Мет.	Верт.	Гориз.	Проз- рачный			Бе- лый
Навесные																					
12	•						•						•	•		•		•	ЩРН-П-12	МКР12-N-12-41-K02	
12	•						•						•	•		•		•	ЩРН-П-12	МКР13-N-12-41-K02	
12	•						•						•	•		•		•	ЩРН-П-12 LIGHT	МКР12-N-12-40-10-L	
12	•						•						•	•		•		•	ЩРН-П-12 PRIME	МКР82-N-12-41-10	
12	•						•						•	•		•		•	ЩРН-П-12 PRIME	МКР82-N-12-WD-41-10	
12	•						•						•	•		•		•	ЩРН-П-12 PRIME	МКР13-N-01-12-41-K02	
12	•						•		•				•	•		•		•	КМПн-12	МКР72-N3-12-55	
12	•						•		•				•	•		•		•	КМПн-12	МКР73-N-12-66	
15	•						•						•	•		•		•	ЩРН-Пк-15	МКР12-N-04-15-41	
16	•						•		•				•	•		•		•	КМПн-16	МКР73-N-16-66	
18	•						•						•	•		•		•	ЩРН-П-18	МКР12-N-18-40-10	
18	•						•						•	•		•		•	ЩРН-П-18	МКР12-N-18-41-K34	
18	•						•						•	•		•		•	ЩРН-П-18	МКР12-N-18-41-K02	
18	•						•						•	•		•		•	ЩРН-П-18	МКР13-N-18-41-K02	
18	•						•						•	•		•		•	ЩРН-П-18 LIGHT	МКР12-N-18-40-10-L	
18	•						•						•	•		•		•	ЩРН-П-18 PRIME	МКР82-N-18-41-10	
18	•						•						•	•		•		•	ЩРН-П-18 PRIME	МКР82-N-18-WD-41-10	
18	•						•						•	•		•		•	ЩРН-П-18 PRIME	МКР13-N-01-18-41-K02	
18	•						•		•				•	•		•		•	КМПн-18	МКР72-N3-18-55	
24	•						•						•	•		•		•	ЩРН-П-24	МКР12-N-24-40-10	
24	•						•						•	•		•		•	ЩРН-П-24	МКР12-N-24-41-K02	
24	•						•						•	•		•		•	ЩРН-П-24	МКР13-N-24-41-K02	
24	•						•						•	•		•		•	ЩРН-П-24 LIGHT	МКР12-N-24-40-10-L	
24	•						•						•	•		•		•	ЩРН-П-24 PRIME	МКР82-N-24-41-10	
24	•						•						•	•		•		•	ЩРН-П-24 PRIME	МКР82-N-24-WD-41-10	
24	•						•						•	•		•		•	ЩРН-П-24 PRIME	МКР13-N-01-24-41-K02	
24	•						•		•				•	•		•		•	КМПн-24	МКР72-N3-24-55	
24	•						•		•				•	•		•		•	КМПн-24	МКР73-N-24-66	
32	•						•		•				•	•		•		•	КМПн-32	МКР73-N-32-66	
36	•						•						•	•		•		•	ЩРН-П-36	МКР12-N-36-40-05	
36	•						•						•	•		•		•	ЩРН-П-36	МКР12-N-36-41-K02	
36	•						•						•	•		•		•	ЩРН-П-36	МКР13-N-36-41-K02	
36	•						•						•	•		•		•	ЩРН-П-36 LIGHT	МКР12-N-36-40-05-L	
36	•						•						•	•		•		•	ЩРН-П-36 PRIME	МКР82-N-36-41-05	
36	•						•						•	•		•		•	ЩРН-П-36 PRIME	МКР82-N-36-WD-41-05	
36	•						•						•	•		•		•	ЩРН-П-36 PRIME	МКР13-N-01-36-41-K02	
36	•						•		•				•	•		•		•	КМПн-36	МКР72-N3-36-55	
45	•						•						•	•		•		•	ЩРН-Пк-45	МКР12-N-04-45-41	
48	•						•		•				•	•		•		•	КМПн-48	МКР73-N-48-66	



Мо- диль- ность	Кол-во рядов			Степень защиты						Цвет корпуса				Дверца						Тип	Артикул		
														Материал		Положение		Цвет					
	1	2	3	4	IP20	IP30-31	IP41	IP55	IP66	Бе- лый	Сос- на	Дуб	Чер- ный	Плас- т.	Мет.	Вер- т.	Гориз.	Проз- рачный	Бе- лый			Чер- ный	
Встраиваемые																							
3	•																				ЩРВ-Пк-3	МКР12-V-04-03-41	
4	•																					ЩРВ-П-4	МКР12-V-04-40-20
4	•																					ЩРВ-П-4	МКР12-V-04-41-K02
4	•																					ЩРВ-П-4	МКР13-V-04-41-K02
4	•																					ЩРВ-П-4 LIGHT	МКР12-V-04-40-20-L
4	•																					ЩРВ-П-4 PRIME	МКР82-V-04-41-20
4	•																					ЩРВ-П-4 PRIME	МКР82-V-04-WD-41-20
4	•																					ЩРВ-П-4 PRIME	МКР13-V-01-04-41-K02
6	•																					ЩРВ-П-6	МКР12-V-06-40-20
6	•																					ЩРВ-П-6	МКР12-V-06-41-K02
6	•																					ЩРВ-П-6	МКР13-V-06-41-K02
6	•																					ЩРВ-П-6 LIGHT	МКР12-V-06-40-20-L
6	•																					ЩРВ-П-6 PRIME	МКР82-V-06-41-20
6	•																					ЩРВ-П-6 PRIME	МКР82-V-06-WD-41-20
6	•																					ЩРВ-П-6 PRIME	МКР13-V-01-06-41-K02
8	•																					ЩРВ-П-8	МКР12-V-08-40-20
8	•																					ЩРВ-П-8	МКР12-V-08-41-K02
8	•																					ЩРВ-П-8	МКР13-V-08-41-K02
8	•																					ЩРВ-П-8 LIGHT	МКР12-V-08-40-20-L
9	•																					ЩРВ-П-9 PRIME	МКР82-V-08-41-20
9	•																					ЩРВ-П-9 PRIME	МКР82-V-09-WD-41-20
9	•																					ЩРВ-П-9 PRIME	МКР13-V-01-09-41-K02
10	•																					ЩРВ-Пк-10	МКР12-V-04-10-41
12	•																					ЩРВ-П-12	МКР12-V-12-40-10
12	•																					ЩРВ-П-12	МКР12-V-12-41-K02
12	•																					ЩРВ-П-12	МКР13-V-12-41-K02
12	•																					ЩРВ-П-12 LIGHT	МКР12-V-12-40-10-L
12	•																					ЩРВ-П-12 PRIME	МКР82-V-12-41-10
12	•																					ЩРВ-П-12 PRIME	МКР82-V-12-WD-41-10
12	•																					ЩРВ-П-12 PRIME	МКР13-V-01-12-41-K02
14	•																					КМПв 4/14	МКР54-V-14-30-01
15	•																					ЩРВ-Пк-15	МКР12-V-04-15-41
18	•																					ЩРВ-П-18	МКР12-V-18-40-10
18	•																					ЩРВ-П-18	МКР12-V-18-41-K02
18	•																					ЩРВ-П-18	МКР13-V-18-41-K02
18	•																					ЩРВ-П-18 LIGHT	МКР12-V-18-40-10-L
18	•																					ЩРВ-П-18 PRIME	МКР82-V-18-41-10
18	•																					ЩРВ-П-18 PRIME	МКР82-V-18-WD-41-10
18	•																					ЩРВ-П-18 PRIME	МКР13-V-01-18-41-K02
24	•																					ЩРВ-П-24	МКР12-V-24-40-10
24	•																					ЩРВ-П-24	МКР12-V-24-41-K02
24	•																					ЩРВ-П-24	МКР13-V-24-41-K02
24	•																					ЩРВ-П-24 LIGHT	МКР12-V-24-40-10-L
24	•																					ЩРВ-П-24 PRIME	МКР82-V-24-41-10
24	•																					ЩРВ-П-24 PRIME	МКР82-V-24-WD-41-10
24	•																					ЩРВ-П-24 PRIME	МКР13-V-01-24-41-K02
28	•																					КМПв 4/28	МКР54-V-28-30-01
36		•																				ЩРВ-П-36	МКР12-V-36-40-05
36		•																				ЩРВ-П-36	МКР12-V-36-41-K02



Мо- дуль- ность	Кол-во рядов				Степень защиты						Цвет корпуса				Дверца						Тип	Артикул	
															Материал		Положение		Цвет				
	1	2	3	4	IP20	IP30-31	IP41	IP55	IP66	Бе- лый	Сос- на	Дуб- ный	Чер- ный	Плас- т.	Мет.	Вер- т.	Гориз.	Проз- рачный	Бе- лый	Чер- ный			
Встраиваемые																							
36			•					•						•	•			•			•	ЩРВ-П-36	МКР13-V-36-41-K02
36			•					•						•	•			•			•	ЩРВ-П-36 LIGHT	МКР12-V-36-40-05-L
36			•					•						•	•			•			•	ЩРВ-П-36 PRIME	МКР82-V-36-41-05
36			•					•						•	•			•			•	ЩРВ-П-36 PRIME	МКР82-V-36-WD-41-05
36			•					•						•	•			•			•	ЩРВ-П-36 PRIME	МКР13-V-01-36-41-K02
42			•			•								•	•			•			•	КМПв 4/42	МКР54-V-42-30-01
45			•					•						•	•			•			•	ЩРВ-Пк-45	МКР12-V-04-45-41
56			•			•								•	•			•			•	КМПв 4/56	МКР54-V-56-30-01

Пластиковые корпуса для установки счетчика ЩУРН-П, IP66 РС

НОВИНКА

Пластиковые корпуса серии ЩУРН-П IP66 предназначены для установки 1-фазных и 3-фазных счетчиков переменного тока 220–380 В, частотой 50 Гц, а также модульной аппаратуры. Данные корпуса могут устанавливаться на открытом воздухе без использования козырька.



**Произведено
в
России**

4

Преимущества

- Стойкость к УФ.
- Высокая степень защиты IP66 благодаря наличию уплотнителя.
- Удобный доступ к автоматическим выключателям, возможность установки до 12 автоматов.
- Отверстия для крепления на монтажную ленту (кроме ЩУРН-П 1/3 IP66 РС IEK®).
- Специальные петли для быстрого снятия дверцы (снимается при открытой дверце).
- Возможность опломбирования дверцы (для моделей ЩУРН-П 1/3 IP 66 РС IEK® и ЩУРН-П 3/12 IP 66 РС IEK®) и корпуса.
- Полная комплектация – готовность к сборке.
- Наличие выламываемых отверстий для ввода кабеля в верхней и нижней частях корпуса.
- Возможность установки однофазного, трехфазного и индукционного счетчика (в зависимости от модели).
- Возможность установки счетчика на монтажную панель и на DIN-рейку.
- Визуальный доступ к показаниям счетчика.

Технические характеристики

Вид установки	навесной
Степень защиты	IP66
Класс защиты	II
Стойкость к механическим ударам	IK08 (5 Дж)
Материал корпуса	АБС-пластик
Материал дверцы	поликарбонат
Номинальный ток, А	100
Рабочая температура, °С	–40 ÷ +80
Климатическое исполнение	У1
Срок службы	более 15 лет
Число однополюсных автоматов, устанавливаемых в корпус	от 3 до 12 (в зависимости от модели)
Количество рядов	от 1 до 2
Тип устанавливаемого счетчика (в зависимости от модели)	однофазный/ трехфазный/ индукционный

Особенности конструкции



Высокая степень IP66 благодаря наличию уплотнителя.



Специальные петли для быстрого снятия дверцы.

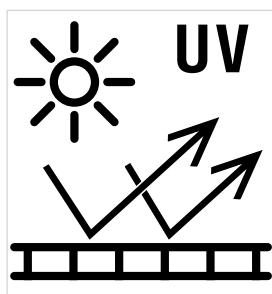


Возможность опломбировки корпуса и дверцы (зависит от модели).



Отверстия для крепления на монтажную ленту (кроме ЩУРН-П 1/3 IP66 РС IEK®).

4



Устойчивы к УФ-лучам благодаря свойствам материала корпуса.



Удобный доступ к автоматическим выключателям, возможность установки до 12 автоматов.



Установка счетчика на монтажную панель и на DIN-рейку.



Цветная розничная упаковка*.

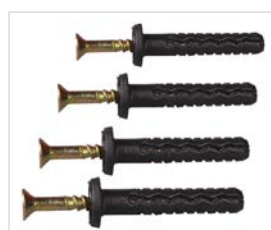
Комплектация



DIN-рейка



Сальники и заглушки**



Пластиковые дюбели, винты



Знак «Высокое напряжение»

* Индивидуальная упаковка стандартной серии – цветная розничная картонная упаковка. Индивидуальная упаковка серии LIGHT – полиэтиленовый пакет со стикером.

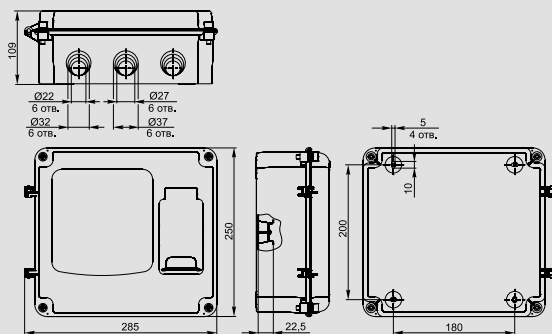
** Серия LIGHT не комплектуется сальниками.

Ассортимент

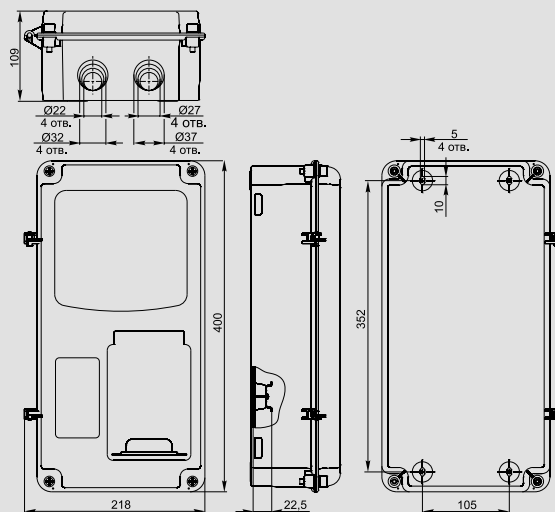
	Наименование	Тип счетчика	Кол-во модулей	Артикул
	ЩУРН-П 1/3 IP66 PC	1-фазный	3	MSP1-N-03-55
	ЩУРН-П 1/3 IP66 PC LIGHT			MSP1-N-03-66-L
	ЩУРН-П 1/8 IP66 PC	1-фазный/ 3-фазный/ индукционный	8	MSP1-N-08-55
	ЩУРН-П 1/8 IP66 PC LIGHT			MSP1-N-08-66-L
	ЩУРН-П 3/6 IP66 PC	1-фазный/ 3-фазный/ индукционный	6	MSP3-N-06-55
	ЩУРН-П 3/6 IP66 PC LIGHT			MSP3-N-06-66-L
	ЩУРН-П 3/12 IP66 PC	1-фазный/ 3-фазный/ индукционный	12	MSP3-N-12-55
	ЩУРН-П 3/12 IP66 PC LIGHT			MSP3-N-12-66-L

Габаритные размеры и установочные размеры

ЩУРН-П 1/3 IP66 PC, ЩУРН-П 1/3 IP66 PC LIGHT

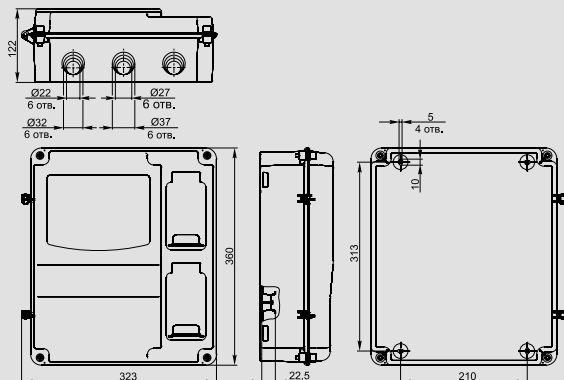


ЩУРН-П 1/8 IP66 PC, ЩУРН-П 1/8 IP66 PC LIGHT

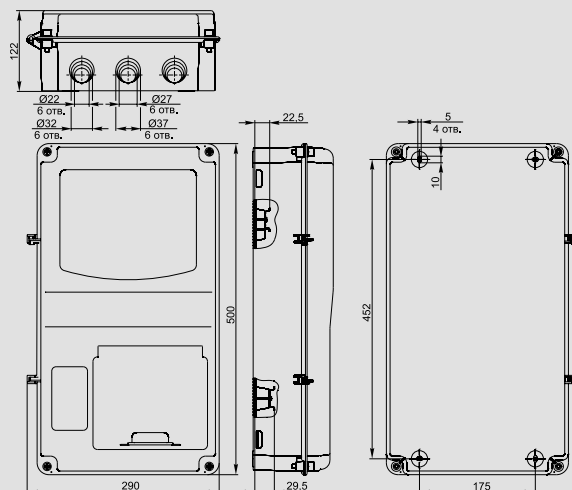


4

ЩУРН-П 3/6 IP66 PC, ЩУРН-П 3/6 IP66 PC LIGHT



ЩУРН-П 3/12 IP66 PC, ЩУРН-П 3/12 IP66 PC LIGHT



Пластиковые корпуса для установки счетчика ЩУРН-П, IP55

Пластиковые корпуса для установки счетчика ЩУРН-П IP55 предназначены для установки однофазного, трехфазного или индукционного счетчика электроэнергии и модульного оборудования.

Благодаря высокой степени защиты IP55 корпуса могут быть установлены в помещениях с высоким уровнем влажности и содержания пыли, а также вне помещений.



**Произведено
в
России**

4

Преимущества

- Широкий номенклатурный ряд.
- Полная комплектация – готовность к сборке.
- Наличие выламываемых отверстий для ввода кабеля в верхней и нижней частях корпуса.
- Возможность установки однофазного, трехфазного и индукционного счетчика (в зависимости от модели).
- Возможность установки счетчика на монтажную панель и на DIN-рейку.
- Визуальный доступ к показаниям счетчика.
- Удобные съемные крышки для оперативного доступа к автоматическим выключателям.

Технические характеристики

Вид установки	навесной
Степень защиты	IP55
Класс защиты	II
Стойкость к механическим ударам	IK05 (0,7 Дж)
Материал корпуса	АБС-пластик
Номинальное напряжение, В	400
Номинальная частота, Гц	50
Номинальный ток, А	63
Рабочая температура, °С	-25 ÷ +60
Климатическое исполнение	У1
Число однополюсных автоматов, устанавливаемых в корпус	от 3 до 12 (в зависимости от модели)
Тип устанавливаемого счетчика (в зависимости от модели)	однофазный/ трехфазный/ индукционный

Особенности конструкции



Съемные крышки для оперативного доступа к автоматическим выключателям.



Возможность опломбировки вводного автомата с помощью входящего в стандартную комплектацию пломбирующего устройства.



Возможность опломбировки корпусов в моделях ЩУРН-П 3/8, ЩУРН-П 3/8 И, ЩУРН-П 3/6, ЩУРН-П 3/7-2.



Возможность установки счетчика на монтажную панель и на DIN-рейку.



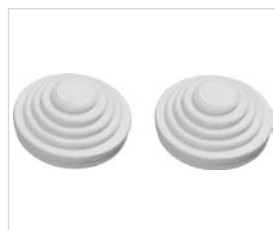
Наличие выламываемых отверстий для ввода кабеля в верхней и нижней частях корпуса.

4

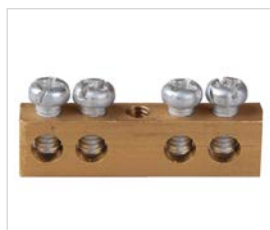
Комплектация



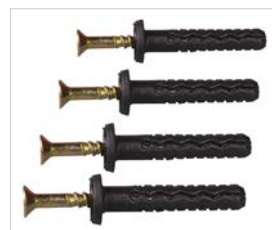
DIN-рейка



Сальники



Шина N/PE



Пластиковые дюбели, винты



Пломбирующее устройство для вводного автомата

Ассортимент

	Наименование	Тип счетчика	Количество модулей	Габаритные и установочные размеры (В×Ш×Г), мм	Артикул
	ЩУРН-П 3/8 IP55	1-фазный 3-фазный	8	365×225×120	MSP308-3-55
	ЩУРН-П 3/8 И IP55	1-фазный 3-фазный индукционный	8	365×225×145	MSP308I-3-55
	ЩУРН-П 1/3 IP55	1-фазный	3	220×270×110	MSP103-1-55
	ЩУРН-П 3/6 IP55	1-фазный 3-фазный	6	400×350×125	MSP306-3-55
	ЩУРН-П 3/7-2 IP55	1-фазный 3-фазный	9	380×245×114	MSP372-3-55
	ЩУРН-П 3/10 IP55	1-фазный 3-фазный	10	345×270×105	MSP310-3-55
	ЩУРН-П 1/12 IP55	1-фазный 3-фазный	12	270×330×110	MSP112-1-55
	Комплект крепления на столб для корпуса ЩУРН-П: болт М8х10 – 4 шт.; болт М8х70 – 4 шт.; гайка М8 – 8 шт.; планка для приварки – 2 шт.; скоба – 4 шт.; уплотнительные кольца – 4 шт.				MSP-300-2-М

Панели для установки электрического счетчика ПУ

Предназначены для установки на них однофазных и трехфазных счетчиков.
В панели с боксами могут устанавливаться модульные устройства распределения электроэнергии и защиты сетей от перегрузки и тока короткого замыкания напряжением до 400 В, 50 Гц одновременно с размещением однофазного или трехфазного счетчика для учета электроэнергии.



Преимущества





- Панели изготовлены из самозатухающего ПВХ.
- Панели с боксами комплектуются шинами N и PE.
- Отверстия для пломбирования защищают от несанкционированного доступа.
- Легкий и быстрый монтаж.

Технические характеристики

Вид установки	навесной
Степень защиты	IP20 (IP40 с боксом)
Материал корпуса	ПВХ
Цвет белый	RAL 9001
Номинальное напряжение, В	400
Номинальная частота, Гц	50
Номинальный ток, А	63
Тип счетчика для установки	1-фазный, 3-фазный

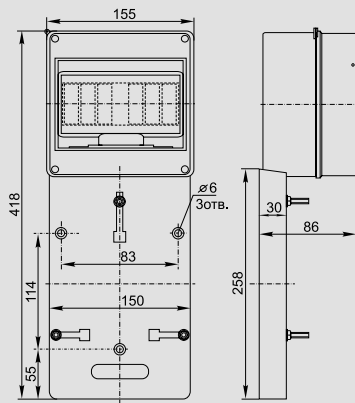


Ассортимент

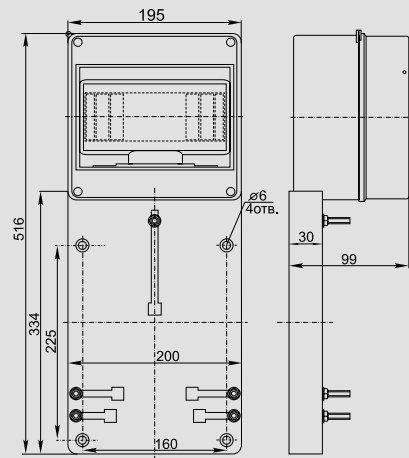
	Наименование	Типоразмер бокса	Шины N и PE	Количество в упаковке	Артикул
	ПУ 1/2-6 для 1-фазного счетчика с боксом	6 модулей	6x9 мм 4/1 – 1 шт.; 6x9 мм 6/1 – 1 шт.	28	MPP10-1
	ПУ 3/2-8 для 3-фазного счетчика с боксом	8 модулей	2×16 мм ² + 7×10 мм ² – 2 шт.	24	MPP10-3
	ПУ 1/0 для 1-фазного счетчика			105	MPP11-1
	ПУ 3/0 для 3-фазного счетчика			64	MPP11-3
	ПУ 2/0 универсальная			90	MPP11-2

Габаритные размеры и установочные размеры

ПУ 1/2-6

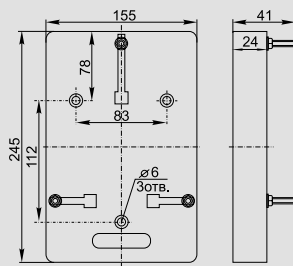


ПУ 3/2-ПУ 3/2-8

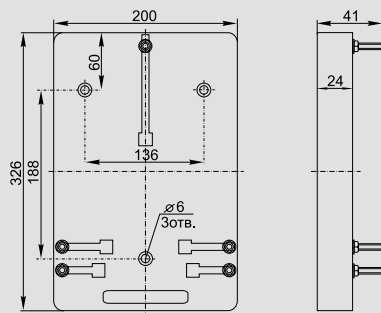


4

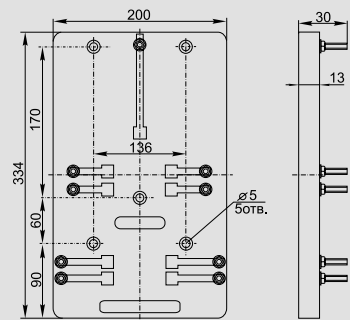
ПУ 1/0



ПУ 3/0



ПУ 2/0



Полиэстерные антивандальные корпуса серий ЩУ IP54 и ЩМП IP54

Полиэстерные корпуса щитов ввода и учета электроэнергии ЩУ предназначены для установки счетчиков электрической энергии и модульного оборудования.

Благодаря конструкции корпусов и свойствам материала, из которого они изготовлены, могут быть установлены в помещениях с высоким содержанием пыли, влаги и вредных веществ, а также на открытом воздухе.

Полиэстерные щиты с монтажной панелью ЩМП предназначены для сборки разнообразных электрощитов: силовых, управления, автоматики. Позволяют производить монтаж аппаратуры как модульного, так и обычного исполнения.



4

Преимущества

- Высокая степень защиты от механических повреждений.
- Полная комплектация.
- Высокий уровень электро- и пожаробезопасности.
- Корпуса не нуждаются в покраске и заземлении в процессе монтажа.
- Возможность эксплуатации на открытом воздухе и в помещениях с высоким содержанием вредных веществ.

Технические характеристики

Вид установки	навесной
Степень защиты	IP54
Класс защиты	II
Материал корпуса	полиэстер
Цвет	RAL 7035
Номинальное напряжение	400 В
Номинальная электрическая прочность изоляции	660 В
Срок службы	30 лет
Рабочая температура, °С	-50 ÷ +70
Климатическое исполнение	УХЛ1
Стойкость к механическим ударам	IK10 (20 Дж)

Особенности конструкции

ЩУ



Возможность опломбировки фальш-панели с помощью пломб-защёлок.



Монтажная панель для установки любого типа счетчика.



Окно для оперативного снятия показаний счётчика электроэнергии.

ЩМП



Наклонная крыша для стока воды.



Возможность сборки корпусов в блоки за счет сборно-разборной конструкции.



Система лабиринтов обеспечивает степень защиты корпуса IP54 без использования уплотнителя.

4

Комплектация



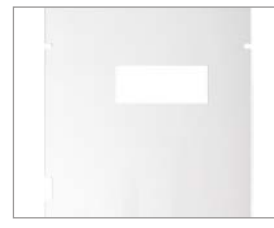
DIN-рейка (для ЩУ)



Замок



Монтажная панель



Фальш-панель (для ЩУ)



Пломбы-защелки (для ЩУ)



Сальники (для ЩУ 1/1)



Метизы (для ЩУ 1/1)

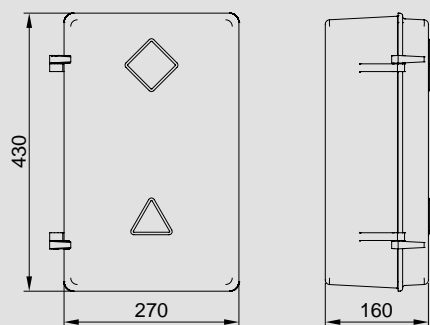
Ассортимент

	Наименование	Тип счетчика	Кол-в модулей	Габаритные размеры (В×Ш×Г), мм	Масса	Артикул
	Корпус полиэстерный учетный ЩУ 1/1 УХЛ1 IP54	1-фазный	10	430×270×160	3,3	МКР50-N-01-54
	Корпус полиэстерный учетный ЩУ 3/1УХЛ1 IP54	3-фазный	10	540×260×160	4,5	МКР50-N-03-54
	Наименование	Габаритные размеры (В×Ш×Г), мм	Размеры монтажной пластины (В×Ш), мм	Масса	Артикул	
	Корпус полиэстерный ЩМП 280x220x116 мм УХЛ1 IP54	280×220×116	230×160	1,8	УКР40-N-221-54	
	Корпус полиэстерный ЩМП 440x400x205 мм УХЛ1 IP54	440×400×205	350×350	6,6	УКР40-N-442-54	
	Корпус полиэстерный ЩМП 640x400x205 мм УХЛ1 IP54	640×400×205	500×350	8,6	УКР40-N-642-54	

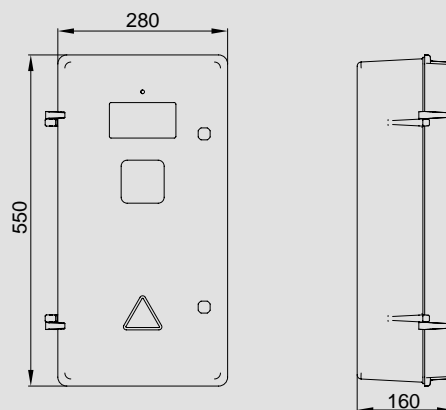


Габаритные размеры и установочные размеры

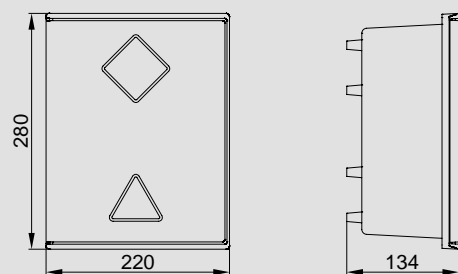
КМПН-4



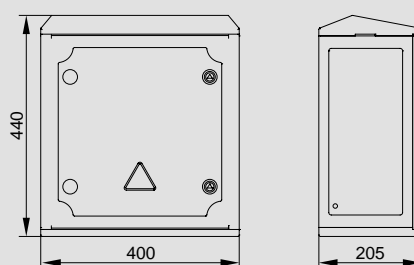
КМПН-12



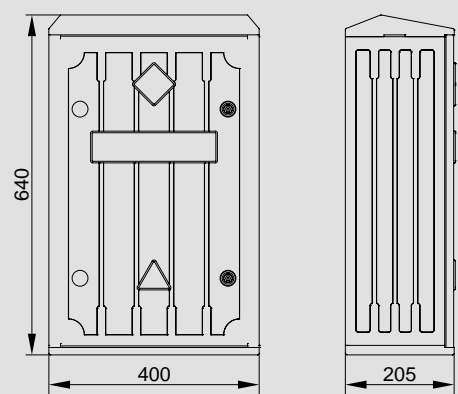
КМПН-4



КМПН-12



КМПН-4



Корпуса с монтажной панелью из ABS-пластика ЩМПп IP65

НОВИНКА

Корпуса ЩМПп IP65 выполнены из ударопрочного ABS-пластика и предназначены для обеспечения надежной защиты оборудования в системах распределения электроэнергии и автоматизации технологических процессов, а также для размещения и защиты различных электротехнических, электронных компонентов от воздействия окружающей среды.



4

Преимущества

- Высокая степень защиты от механических повреждений.
- Полная комплектация.
- Высокий уровень электро- и пожаро-безопасности.
- Корпуса не нуждаются в покраске и заземлении в процессе монтажа.
- Возможность эксплуатации на открытом воздухе и в помещениях с высоким содержанием вредных веществ.

Технические характеристики

Материал	ударопрочный ABS-пластик
Цвет корпуса	серый, RAL 7035
Степень защиты	IP65
Стойкость к механическим ударам	IK10 (20 Дж)
Класс защиты	II
Вид установки	навесной
Рабочая температура	от -45 °С до +80 °С
Климатическое исполнение	УХЛ1
Испытания раскаленной проволокой корпуса	650 °С
Угол открывания двери	200°

Особенности конструкции



Оцинкованная монтажная панель в комплекте.



Кронштейны для крепления удобны при монтаже и позволяют сохранить степень защиты IP65.



Высокая степень IP благодаря наличию полиуретанового уплотнителя.



Замок с трехгранным ключом.

4



Ребра жесткости обеспечивают стойкость к механическим ударам: IK10 (20 Дж).

Комплектация



Оцинкованная монтажная панель



Замок с ключом



Кронштейны для крепления к стене



Знак «Высокое напряжение»



Комплект метизов

Ассортимент

	Наименование	Размер монтажной панели (В×Ш), мм	Тип двери	Артикул
	ЩМПл 300×200×130	249×143	Серая (RAL 7035)	МКР93-N-302013-65
			Прозрачная*	МКР92-N-302013-65
	ЩМПл 350×250×150	296×190	Серая (RAL 7035)	МКР93-N-352515-65
			Прозрачная*	МКР92-N-352515-65
	ЩМПл 400×300×170	348×241	Серая (RAL 7035)	МКР93-N-403017-65
			Прозрачная*	МКР92-N-403017-65
	ЩМПл 400×300×220	348×241	Серая (RAL 7035)	МКР93-N-403022-65
			Прозрачная*	МКР92-N-403022-65
	ЩМПл 500×350×190	450×288	Серая (RAL 7035)	МКР93-N-503519-65
			Прозрачная*	МКР92-N-503519-65

* Заказная позиция.



Наименование	Размер монтажной панели (В×Ш), мм	Тип двери	Артикул
ЩМПп 500×400×180	450×288	Серая (RAL 7035)	МКР93-N-504018-65
		Прозрачная*	МКР92-N-504018-65



ЩМПп 500×400×240	450×288	Серая (RAL 7035)	МКР93-N-504024-65
		Прозрачная*	МКР92-N-504024-65

4



ЩМПп 600×400×200	445×336	Серая (RAL 7035)	МКР93-N-604020-65
		Прозрачная*	МКР92-N-604020-65



ЩМПп 700×500×250	650×440	Серая (RAL 7035)	МКР93-N-705025-65
		Прозрачная*	МКР92-N-705025-65



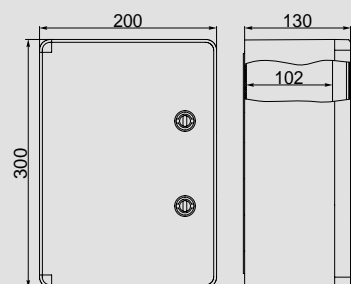
ЩМПп 800×600×260	724×543	Серая (RAL 7035)	МКР93-N-806026-65
		Прозрачная*	МКР92-N-806026-65

* Заказная позиция.

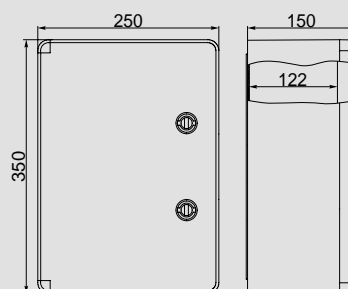


Габаритные размеры и установочные размеры

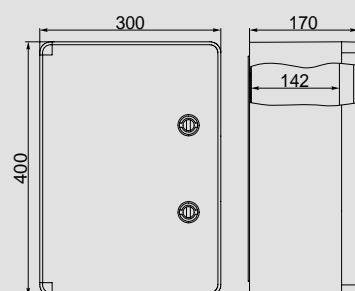
МПн 300×200×130



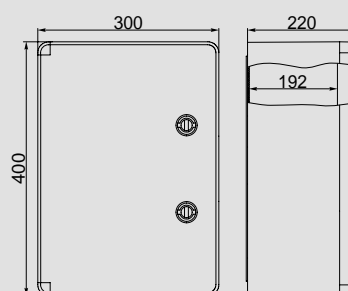
ЩМПн 350×250×150



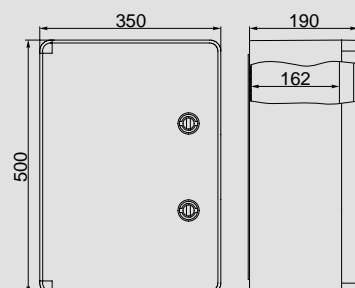
ЩМПн 400×300×170



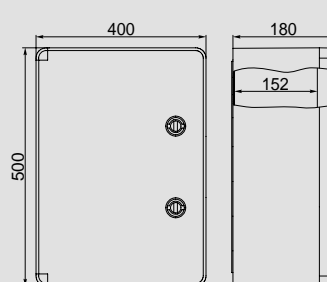
ЩМПн 400×300×220



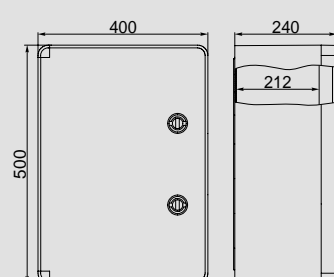
ЩМПн 500×350×190



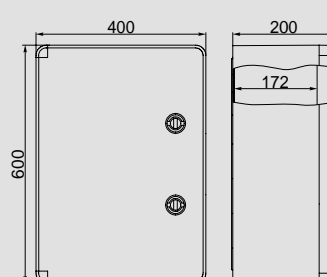
ЩМПн 500×400×180



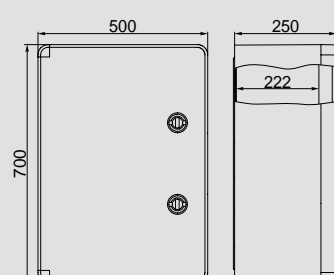
ЩМПн 500×400×240



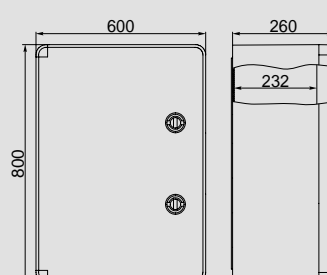
ЩМПн 600×400×200



ЩМПн 700×500×250



ЩМПн 800×600×260



Корпуса металлические модульные

Корпуса распределительные ЩРН и ЩРВ серии UNIVERSAL

Предназначены для сборки распределительных электрощитов с использованием модульной аппаратуры, для ввода и распределения электроэнергии, а также защиты сетей напряжением 230/400 В от токов перегрузки и короткого замыкания.

TITAN



Произведено
в
России

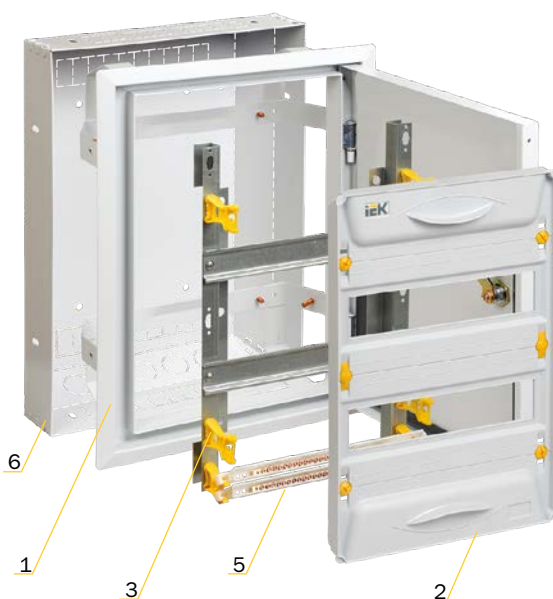
Преимущества

- Удобство и простота сборки благодаря съемной монтажной раме.
- Полная комплектация.
- Возможность установки шин сверху и снизу.
- Многофункциональный кабель-ввод.
- Увеличенное расстояние между задней стенкой и DIN-рейками для удобства прокладки проводов.
- Возможность пломбировки фальш-панели.
- Жесткость конструкции.
- Унифицированный модельный ряд.
- Высокий уровень электробезопасности.
- Стильный эргономичный дизайн.
- Сертификат соответствия.
- Наличие защитной оперативной панели суппортов для шин.

Технические характеристики

Вид установки	навесной, встраиваемый
Толщина металла	0,8–1 мм
Номинальный ток	до 125 А
Тип покрытия	порошковая шагрень, шагрень
Цвет	RAL 7035 (серый)
Степень защиты	навесных – IP54, встраиваемых – IP31
Климатическое исполнение	У2 – для IP54, У3 – для IP31
Тип применяемых аппаратов	модульные
Ввод кабелей	сверху и снизу – во встраиваемых корпусах, снизу – в навесных

Особенности конструкции



- 1 – Оболочка
- 2 – Оперативная панель и пластиковые элементы
- 3 – Монтажная рама
- 4 – Кабельный ввод-салъник
- 5 – Шины N и PE и суппорт для шин
- 6 – Защитный кожух



Защитная оперативная панель исключает поражение током в ходе эксплуатации готового изделия.



Шины N и PE установлены в суппорты, обеспечивающие безопасность эксплуатации. Такое расположение шин делает более удобным подвод кабелей.



В исполнении IP54 предусмотрено уплотнение из вспененного полиуретана.



Во встраиваемых корпусах предусмотрена возможность установки защитного перфорированного кожуха, который значительно упрощает монтаж корпуса в нишу.



Съемная монтажная рама обеспечивает удобство и простоту сборки, возможность производить монтаж вне корпуса. DIN-рейки установлены с шагом 125 мм. Для удобства прокладки кабеля увеличено расстояние между задней стенкой и DIN-рейками.



Во всех корпусах ЩРн(в) серии UNIVERSAL есть шпильки заземления.

Комплектация



Монтажная рама



Оперативная панель и пластиковые элементы



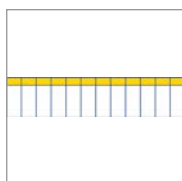
Кабельный ввод-сальник (для ЩРН)



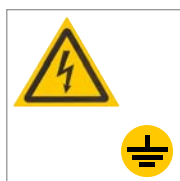
Суппорты с шинами N и PE



Заглушка YIS50-12-K03



Маркировочная таблица



Знаки электро-безопасности



Комплект для заземления и навески корпуса (для ЩРН)

4

TITAN

Расшифровка обозначений

ЩРН 24з 1 IP54 UNIVERSAL

- ЩР** – щит распределительный
- н** – навесное исполнение
- 24** – количество устанавливаемых модулей: 24, 36, 48, 2×24, 2×36, 2×48
- з** – наличие замка
- 1** – номер модификации
- IP54** – степень защиты по ГОСТ 14254
- UNIVERSAL** – название серии

ЩРв 24зк 1 36 IP31 UNIVERSAL

- ЩР** – щит распределительный
- в** – встраиваемый
- 24** – количество устанавливаемых модулей: 24, 36, 48, 2×24, 2×36, 2×48
- з** – наличие замка
- к** – наличие защитного кожуха
- 1** – номер модификации
- 36** – тип, цвет, структура поверхности покрытия:
- 36** – ЭПК/шагрень, RAL 7035 (светло-серый)
- IP31** – степень защиты по ГОСТ 14254
- UNIVERSAL** – название серии

Ассортимент

Щиты распределительные встраиваемые



Наименование	Кол-во модулей	Габаритные размеры (В×Ш×Г), мм	Характеристики	Артикул
ЩРв-24з-1 36 IP31 UNIVERSAL	24	Корпус: 480×352×138. Ниша: 455×330×135	Расположение отверстий: сверху, снизу, сзади. Масса: 4,18 кг. Шины N/PE: 6×9 мм 24/2 – 2 шт.	МКМ12-V-24-31-Z-U



ЩРв-36з-1 36 IP31 UNIVERSAL	36	Корпус: 605×352×138. Ниша: 580×330×135	Расположение отверстий: сверху, снизу, сзади. Масса: 4,92 кг. Шины N/PE: 6×9 мм 24/2 – 2 шт.	МКМ12-V-36-31-Z-U
-----------------------------	----	---	--	-------------------



ЩРв-48з-1 36 IP31 UNIVERSAL	48	Корпус: 730×352×138. Ниша: 705×330×135	Расположение отверстий: сверху, снизу, сзади. Масса: 5,86 кг. Шины N/PE: 8×12 мм 24/2 – 2 шт.	МКМ12-V-48-31-Z-U
-----------------------------	----	---	---	-------------------



ЩРв-2×24з-1 36 IP31 UNIVERSAL	48	Корпус: 480×662×138. Ниша: 455×640×135	Расположение отверстий: сверху, снизу, сзади. Масса: 7,83 кг. Шины N/PE: 8×12 мм 24/2 – 4 шт.	МКМ12-V-2x24-31-Z-U
-------------------------------	----	---	---	---------------------



ЩРв-2×36з-1 36 IP31 UNIVERSAL	72	Корпус: 605×662×138. Ниша: 580×640×135	Расположение отверстий: сверху, снизу, сзади. Масса: 9,22 кг. Шины N/PE: 8×12 мм 24/2 – 4 шт.	МКМ12-V-2x36-31-Z-U
-------------------------------	----	---	---	---------------------



ЩРв-2×48з-1 36 IP31 UNIVERSAL	96	Корпус: 730×662×138. Ниша: 705×640×135	Расположение отверстий: сверху, снизу, сзади. Масса: 11,04 кг. Шины N/PE: 8×12 мм 24/2 – 4 шт.	МКМ12-V-2x48-31-Z-U
-------------------------------	----	---	--	---------------------



	Наименование	Кол-во модулей	Габаритные размеры (В×Ш×Г), мм	Характеристики	Артикул
	ЩРв-24зк-1 36 IP31 UNIVERSAL	24	Корпус: 480×352×138. Ниша: 455×330×135	Расположение отверстий: сверху, снизу, сзади. Масса: 5,42 кг. Шины N/PE: 6×9 мм 24/2 – 2 шт.	МКМ12-V-24-31-ZK-U
	ЩРв-36зк-1 36 IP31 UNIVERSAL	36	Корпус: 605×352×138. Ниша: 580×330×135	Расположение отверстий: сверху, снизу, сзади. Масса: 6,45 кг. Шины N/PE: 6×9 мм 24/2 – 2 шт.	МКМ12-V-36-31-ZK-U
	ЩРв-48зк-1 36 IP31 UNIVERSAL	48	Корпус: 730×352×138. Ниша: 705×330×135	Расположение отверстий: сверху, снизу, сзади. Масса: 7,66 кг. Шины N/PE: 8×12 мм 24/2 – 2 шт.	МКМ12-V-48-31-ZK-U
	ЩРв-2×24зк-1 36 IP31 UNIVERSAL*	48	Корпус: 480×662×138. Ниша: 455×640×135	Расположение отверстий: сверху, снизу, сзади. Масса: 9,92 кг. Шины N/PE: 8×12 мм 24/2 – 4 шт.	МКМ12-V-2x24-31-ZK-U
	ЩРв-2×36зк-1 36 IP31 UNIVERSAL*	72	Корпус: 605×662×138. Ниша: 580×640×135	Расположение отверстий: сверху, снизу, сзади. Масса: 11,74 кг. Шины N/PE: 8×12 мм 24/2 – 4 шт.	МКМ12-V-2x36-31-ZK-U
	ЩРв-2×48зк-1 36 IP31 UNIVERSAL	96	Корпус: 730×662×138. Ниша: 705×640×135	Расположение отверстий: сверху, снизу, сзади. Масса: 14,01 кг. Шины N/PE: 8×12 мм 24/2 – 4 шт.	МКМ12-V-2x48-31-ZK-U

* Заказные позиции.

**Щиты распределительные
навесные**


Наименование	Кол-во модулей	Габаритные размеры (В×Ш×Г), мм	Характеристики	Артикул
--------------	----------------	--------------------------------	----------------	---------

ЩРН-12з-1 IP54 UNIVERSAL	12	315×310×136	Расположение отверстий: снизу 70×140. Масса: 4,5 кг. Шины N/PE: 6×9 мм 12/2 – 2 шт.	МКМ11-N-12-54-Z-U
--------------------------	----	-------------	---	-------------------



ЩРН-24з-1 IP54 UNIVERSAL	24	440×310×136	Расположение отверстий: снизу 70×140. Масса: 5,02 кг. Шины N/PE: 6×9 мм 24/2 – 2 шт.	МКМ11-N-24-54-Z-U
--------------------------	----	-------------	--	-------------------



ЩРН-36з-1 IP54 UNIVERSAL	36	565×310×136	Расположение отверстий: снизу 70×140. Масса: 6,11 кг. Шины N/PE: 6×9 мм 24/2 – 2 шт.	МКМ11-N-36-54-Z-U
--------------------------	----	-------------	--	-------------------



ЩРН-48з-1 IP54 UNIVERSAL	48	690×310×136	Расположение отверстий: снизу 70×140. Масса: 7,22 кг. Шины N/PE: 8×12 мм 24/2 – 2 шт.	МКМ11-N-48-54-Z-U
--------------------------	----	-------------	---	-------------------



ЩРН-2×24з-1 IP54 UNIVERSAL	48	440×620×136	Расположение отверстий: снизу 70×140. Масса: 9,43 кг. Шины N/PE: 8×12 мм 24/2 – 4 шт.	МКМ11-N-2x24-54-Z-U
----------------------------	----	-------------	---	---------------------



ЩРН-2×36з-1 IP54 UNIVERSAL	72	565×620×136	Расположение отверстий: снизу 70×140. Масса: 11,41 кг. Шины N/PE: 8×12 мм 24/2 – 4 шт.	МКМ11-N-2x36-54-Z-U
----------------------------	----	-------------	--	---------------------



ЩРН-2×48з-1 IP54 UNIVERSAL	96	690×620×136	Расположение отверстий: снизу 70×140. Масса: 13,46 кг. Шины N/PE: 8×12 мм 24/2 – 4 шт.	МКМ11-N-2x48-54-Z-U
----------------------------	----	-------------	--	---------------------

ЩРН ТITAN Pro


Наименование	Кол-во модулей	Габаритные размеры (В×Ш×Г), мм	Характеристики	Артикул
ЩРН-120 IP54 TITAN Pro	120	815×620×140	Расположение отверстий: снизу 70х140. Масса: 14,5 кг. Шины N/PE: 8х12 мм 24/2– 8 шт.	MKM11-N-120-54-Z-U



ЩРН-144 IP54 TITAN Pro	144	940×620×140	Расположение отверстий: снизу 70х140. Масса: 16,2 кг. Шины N/PE: 8х12 мм 24/2– 8 шт.	MKM11-N-144-54-Z-U
------------------------	-----	-------------	--	--------------------



ЩРН-180 IP54 TITAN Pro	180	815×880×140	Расположение отверстий: снизу 70х140. Масса: 19,4 кг. Шины N/PE: 8х12 мм 24/2– 12 шт.	MKM11-N-180-54-Z-U
------------------------	-----	-------------	---	--------------------



ЩРН-216 IP54 TITAN Pro	216	940×880×140	Расположение отверстий: снизу 70х140. Масса: 21,7 кг. Шины N/PE: 8х12 мм 24/2– 12 шт.	MKM11-N-216-54-Z-U
------------------------	-----	-------------	---	--------------------

Корпуса щитов распределения ЩРн(в) серии PRO

Предназначены для сборки распределительных электрощитов с использованием модульной аппаратуры, для ввода и распределения электроэнергии, а также для защиты сетей напряжением 230/400 В от токов перегрузки и короткого замыкания.

TITAN



Произведено
в
России

4

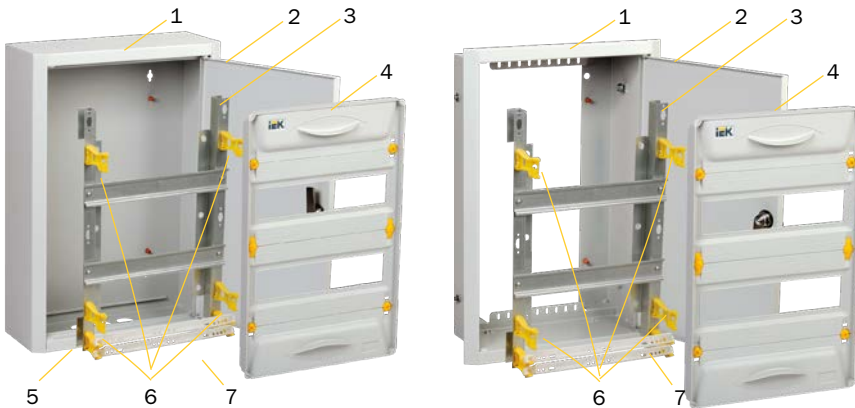
Преимущества

- Удобство и простота сборки благодаря съемной монтажной раме.
- Высокий уровень электробезопасности – наличие защитной оперативной панели и суппортов для шин.
- Возможность установки шин сверху и снизу.
- Увеличенное расстояние между задней стенкой и DIN-рейками для удобства прокладки проводов.
- Жесткая и легкая конструкция.
- Унифицированный модельный ряд.
- Стильный дизайн.
- Перенавешиваемые дверцы в корпусах ЩРн серии PRO IP31.
- Сертификат соответствия.

Технические характеристики

Вид установки	навесной, встраиваемый
Толщина металла	0,8–1,0 мм
Номинальный ток	до 125 А
Тип покрытия	порошковое, шагрень (матовое)
Цвет	RAL 7035 (серый)
Степень защиты	навесных – IP31, IP54, встраиваемых – IP31
Угол открытия двери	105°
Тип применяемых аппаратов	модульные
Климатическое исполнение	УХЛЗ для IP31, У2 для IP54
Ввод проводников	ЩРв серии PRO – сверху и снизу; ЩРн серии PRO – снизу

Особенности конструкции



- 1 – оболочка,
- 2 – дверца,
- 3 – монтажная рама,
- 4 – оперативная панель,
- 5 – отверстия для ввода кабелей и проводов,
- 6 – пластиковые стойки для крепления оперативной панели,
- 7 – суппорт для шин N/PE.

4

TITAN



Съемная монтажная рама обеспечивает удобство и простоту сборки, возможность производить монтаж вне корпуса. DIN-рейки установлены с шагом 125 мм. Для удобства прокладки кабеля увеличено расстояние между задней стенкой и DIN-рейками.



Перфорация на задней планке корпусов ЩРв серии PRO позволяет закреплять провода с помощью хомутов.



Защитная оперативная панель исключает поражение током в ходе эксплуатации. Возможность опломбировки. Заглушка 12 модулей серая UNIVERSAL/PRO (YIS50-12-K03) заказывается отдельно.



Скошенные углы корпусов ЩРв(в) серии PRO в соответствии с тенденциями рынка.



Суппорт для безопасной эксплуатации. Установка сверху и снизу. Шины заказываются отдельно:
 – YNN11-12-100 Шина PEN «земля-ноль» 6×9 мм 12/2;
 – YNN11-24-100 Шина PEN «земля-ноль» 6×9 мм 24/2;
 – YNN21-24-100 Шина PEN «земля-ноль» 8×12 мм 24/2.



Болты на боковых стенках ЩРв серии PRO позволяют фиксировать корпуса в нише.



В ЩРв PRO предусмотрена возможность установки корпуса после прокладки кабеля и проводов: удобный и легкий монтаж в нишу.



Во всех корпусах ЩРв(в) серии PRO есть шпильки заземления.

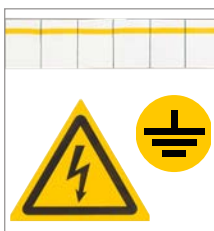
Комплектация



Съемная монтажная рама, защитная оперативная панель и пластиковые элементы



Суппорт для шин



Маркировочная таблица, знаки электробезопасности



Комплект для навески в ЩРн IP54 PRO



Сальники (для корпусов со степенью защиты IP54)

Расшифровка обозначений

ЩРн-12з-1 У2 IP54 PRO

Щ – щит
Р – распределительный
н – навесной
12–2×48 – максимальное количество модулей
з – с замком
1 – номер модификации
У2 – климатическое исполнение по ГОСТ 15150
IP54 – степень защиты по ГОСТ 14254
PRO – название серии

ЩРв-12з-0 36 УХЛЗ IP31 PRO

Щ – щит
Р – распределительный
в – встраиваемый
12–2×48 – максимальное количество модулей
з – с замком
0 – номер модификации
3 – тип покрытия ЭПК/шагрень (матовое)
6 – цвет краски RAL 7035
УХЛЗ – климатическое исполнение по ГОСТ 15150
IP31 – степень защиты по ГОСТ 14254
PRO – название серии

Ассортимент

Щиты распределительные встраиваемые (IP31)

Наименование	Кол-во модулей	Габаритные размеры (В×Ш×Г), мм	Масса, кг	Цвет	Артикул
 ЩРв-12з-0 36 УХЛЗ IP31 PRO	12	Корпус: 310×335×130. Ниша: 300×275×120	2,5	RAL 7035	МКМ15-V-12-31-ZU
 ЩРв-12мз-0 36 УХЛЗ IP31 PRO	12	Корпус: 265×310×120. Ниша: 237×282×114	1,9	RAL 7035	МКМ15-V-12м-31-ZU
 ЩРв-18з-0 36 УХЛЗ IP31 PRO	18	Корпус: 265×420×120. Ниша: 237×392×114	2,6	RAL 7035	МКМ15-V-18-31-ZU
 ЩРв-24з-0 36 УХЛЗ IP31 PRO	24	Корпус: 460×310×130. Ниша: 425×275×120	3,2	RAL 7035	МКМ15-V-24-31-ZU
 ЩРв-36з-0 36 УХЛЗ IP31 PRO	36	Корпус: 585×310×130. Ниша: 550×275×120	4,1	RAL 7035	МКМ15-V-36-31-ZU



	Наименование	Кол-во модулей	Габаритные размеры (В×Ш×Г), мм	Характеристики	Цвет	Артикул
	ЩРВ-48з-0 36 УХЛЗ IP31 PRO	48	Корпус: 710×310×130. Ниша: 675×275×120	Масса: 4,9 кг	RAL 7035	МКМ15-V-48-31-ZU
	ЩРВ-2x24з-0 36 УХЛЗ IP31 PRO	48	Корпус: 460×600×130. Ниша: 425×565×120	Масса: 6,1 кг	RAL 7035	МКМ15-V-2x24-31-ZU
	ЩРВ-2x36з-0 36 УХЛЗ IP31 PRO	72	Корпус: 585×600×130. Ниша: 550×565×120	Масса: 7,6 кг	RAL 7035	МКМ15-V-2x36-31-ZU
	ЩРВ-2x48з-0 36 УХЛЗ IP31 PRO	96	Корпус: 710×600×130. Ниша: 675×565×120	Масса: 9,1 кг	RAL 7035	МКМ15-V-2x48-31-ZU
Щиты распределительные навесные (IP31)	ЩРН-12з-0 36 УХЛЗ IP31 PRO	12	Корпус: 335×310×130	Количество вводов: 3 отверстия Ø31 (снизу). Масса: 3,2 кг	RAL 7035	МКМ15-N-12-31-ZU
	ЩРН-12мз-0 36 УХЛЗ IP31 PRO	12	Корпус: 265×310×120	Количество вводов: 3 отверстия Ø31 (снизу). Масса: 2,5 кг	RAL 7035	МКМ15-N-12m-31-ZU
	ЩРН-18з-0 36 УХЛЗ IP31 PRO	18	Корпус: 265×420×120	Количество вводов: 3 отверстия Ø31 (снизу). Масса: 3,5 кг	RAL 7035	МКМ15-N-18-31-ZU

Аксессуары приведены на стр. 291.



Наименование	Кол-во модулей	Габаритные размеры (В×Ш×Г), мм	Характеристики	Цвет	Артикул
ЩРН-24з-0 36 УХЛЗ IP31 PRO	24	Корпус: 460×310×130	Количество вводов: 3 отверстия Ø31 (снизу). Масса: 4,2 кг	RAL 7035	MKM15-N-24-31-ZU



ЩРН-36з-0 36 УХЛЗ IP31 PRO	36	Корпус: 585×310×130	Количество вводов: 3 отверстия Ø31 (снизу). Масса: 5,2 кг	RAL 7035	MKM15-N-36-31-ZU
-------------------------------	----	------------------------	--	----------	------------------



ЩРН-48з-0 36 УХЛЗ IP31 PRO	48	Корпус: 710×310×130	Количество вводов: 3 отверстия Ø31 (снизу). Масса: 6,2 кг	RAL 7035	MKM15-N-48-31-ZU
-------------------------------	----	------------------------	--	----------	------------------



ЩРН-2х24з-0 36 УХЛЗ IP31 PRO	48	Корпус: 460×600×130	Количество вводов: 6 отверстий Ø31 (снизу). Масса: 7,5 кг	RAL 7035	MKM15-N-2х24-31-ZU
---------------------------------	----	------------------------	--	----------	--------------------



ЩРН-2х36з-0 36 УХЛЗ IP31 PRO	72	Корпус: 585×600×130	Количество вводов: 6 отверстий Ø31 (снизу). Масса: 9,3 кг	RAL 7035	MKM15-N-2х36-31-ZU
---------------------------------	----	------------------------	--	----------	--------------------



ЩРН-2х48з-0 36 УХЛЗ IP31 PRO	96	Корпус: 710×600×130	Количество вводов: 6 отверстий Ø31 (снизу). Масса: 11,1 кг	RAL 7035	MKM15-N-2х48-31-ZU
---------------------------------	----	------------------------	---	----------	--------------------

Щиты распределительные навесные (IP54)



ЩРН-12з-1 У2 IP54 PRO	12	Корпус: 329×310×135	Количество вводов: 5 отверстий Ø20 (снизу). Масса: 4,3 кг	RAL 7035	MKM16-N-12-54-ZU
--------------------------	----	------------------------	--	----------	------------------



	Наименование	Кол-во модулей	Габаритные размеры (В×Ш×Г), мм	Характеристики	Цвет	Артикул
	ЩРН-12мз-1 Y2 IP54 PRO	12	Корпус: 260×310×128	Количество вводов: 5 отверстий Ø20 (снизу). Масса: 3,2 кг	RAL 7035	MKM16-N-12m-54-ZU
	ЩРН-18з-1 Y2 IP54 PRO	18	Корпус: 260×420×128	Количество вводов: 5 отверстий Ø20 (снизу). Масса: 4,2 кг	RAL 7035	MKM16-N-18-54-ZU
	ЩРН-24з-1 Y2 IP54 PRO	24	Корпус: 454×310×135	Количество вводов: 5 отверстий Ø20 (снизу). Масса: 5,7 кг	RAL 7035	MKM16-N-24-54-ZU
	ЩРН-36з-1 Y2 IP54 PRO	36	Корпус: 579×310×135	Количество вводов: 5 отверстий Ø20 (снизу). Масса: 7 кг	RAL 7035	MKM16-N-36-54-ZU
	ЩРН-48з-1 Y2 IP54 PRO	48	Корпус: 704×310×135	Количество вводов: 5 отверстий Ø20 (снизу). Масса: 8,3 кг	RAL 7035	MKM16-N-48-54-ZU
	ЩРН-2x24з-1 Y2 IP54 PRO	48	Корпус: 454×620×135	Количество вводов: 10 отверстий Ø20 (снизу). Масса: 10 кг	RAL 7035	MKM16-N-2x24-54-ZU
	ЩРН-2x36з-1 Y2 IP54 PRO	72	Корпус: 579×620×135	Количество вводов: 10 отверстий Ø20 (снизу). Масса: 12,3 кг	RAL 7035	MKM16-N-2x36-54-ZU
	ЩРН-2x48з-1 Y2 IP54 PRO	96	Корпус: 704×620×135	Количество вводов: 10 отверстий Ø20 (снизу). Масса: 14,5 кг	RAL 7035	MKM16-N-2x48-54-ZU

Аксессуары к корпусам серии UNIVERSAL и PRO

	Наименование	Применение	Артикул
	Заглушка 12 модулей серая UNIVERSAL/PRO	Корпуса ЩРН(В) PRO, корпуса ЩРН(В) UNIVERSAL	YIS50-12-K03
	Суппорт для корпусов UNIVERSAL/PRO	Корпуса ЩРН(В) PRO, корпуса ЩРН(В) UNIVERSAL	YIS50-SUPP-K03
	Торцевой элемент фальш-панели серый UNIVERSAL/PRO	Корпуса ЩРН(В) PRO, корпуса ЩРН(В) UNIVERSAL	YIS50-TFP-K03
	Торцевой элемент фальш-панели прозрачный UNIVERSAL/PRO	Корпуса ЩРН(В) PRO, корпуса ЩРН(В) UNIVERSAL	YIS50-TFP-K08
	Соединитель фальш-панели желтый UNIVERSAL/PRO	Корпуса ЩРН(В) PRO, корпуса ЩРН(В) UNIVERSAL	YIS50-SSFP-K05
	Стойка фальш-панели желтая UNIVERSAL/PRO	Корпуса ЩРН(В) PRO, корпуса ЩРН(В) UNIVERSAL	YIS50-SFP-K05
	Основной элемент фальш-панели серый UNIVERSAL/PRO	Корпуса ЩРН(В) PRO, корпуса ЩРН(В) UNIVERSAL	YIS50-0FP-K03
	Основной элемент фальш-панели прозрачный UNIVERSAL/PRO	Корпуса ЩРН(В) PRO, корпуса ЩРН(В) UNIVERSAL	YIS50-0FP-K08
	Фиксирующий винт фальш-панели желтый UNIVERSAL/PRO	Корпуса ЩРН(В) PRO, корпуса ЩРН(В) UNIVERSAL	YIS50-FVFP-K05
	Изолятор-стойка UNIVERSAL/PRO	Корпуса ЩРН(В) PRO, корпуса ЩРН(В) UNIVERSAL	YIS51-K05
	Изолятор-стойка UNIVERSAL ИСК-1*	Корпуса ЩРН(В) UNIVERSAL	YIS50-K05
	Ввод-сальник серый UNIVERSAL	Корпуса ЩРН(В) UNIVERSAL	YIS50-VS-K03

* Устанавливался до октября 2016 г.

Корпуса щитов распределения ЩРН

Предназначены для сборки распределительных электрощитов с использованием модульной аппаратуры, для ввода и распределения электроэнергии, а также для защиты сетей напряжением 230/400 В от токов перегрузки и короткого замыкания.



**Произведено
в
России**

Преимущества

- Повышенная антикоррозийная стойкость.
- Высококачественное наружное покрытие.
- Единый секрет замка.
- Набор дополнительных аксессуаров.
- Высокая технологичность и простота сборки.
- Несколько цветов и вариантов окраски.
- Высокий уровень электробезопасности.
- Сертификат соответствия.

Технические характеристики

Вид установки	навесной
Толщина металла	0,8–1,0 мм
Номинальный ток	до 125 А
Тип покрытия	порошковое, шагрень/глянец
Цвет	RAL 7035 (серый), RAL 9016 (белый)
Степень защиты	IP31, IP54
Угол открытия двери	105°
Тип применяемых аппаратов	модульные
Климатическое исполнение	УХЛ3 для IP31, У2 для IP54

Особенности конструкции



Установочная рейка для крепления шин N и PE*.



В исполнении IP54 многогранный защитный желоб корпуса предотвращает проникновение грязи и воды при открытии дверцы.

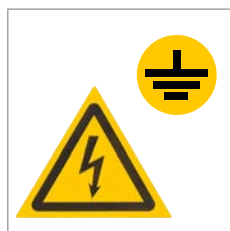


Защитная оперативная панель, исключающая поражение током в ходе эксплуатации готового изделия.

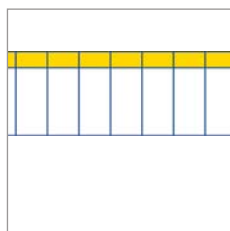


В исполнении IP54 предусмотрено уплотнение из вспененного полиуретана.

Комплектация



Знаки электробезопасности

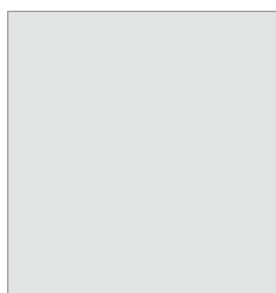


Маркировочная таблица

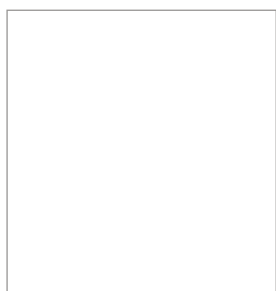


Сальники (для корпусов со степенью защиты IP54)

Цвет



RAL 7035



RAL 9016

Расшифровка обозначений

ЩРн 9з 1 3 6 УХЛ3 IP31

- Щ** – щит
- Р** – распределительный
- н** – навесного исполнения
- 9–72** – максимальное количество модулей
- з** – с замком
- 0** – номер модификации
- 0** – с уголками для монтажа шин N и PE
- 1** – оцинкованная рейка для крепления шин N и PE
- 3** – тип покрытия
 - 3** – ЭПК/шагрень
- 6** – цвет краски
 - 6** – RAL 7035
 - 8** – RAL 9016
- УХЛ3** – климатическое исполнение по ГОСТ 15150
- IP31** – степень защиты по ГОСТ 14254

* Шины N и PE приобретаются отдельно.

Ассортимент

Щиты распределительные навесные (IP31)	Наименование	Количество модулей	Габаритные размеры (В×Ш×Г), мм	Характеристики	Цвет	Артикул
		ЩРН-12з-1 36 УХЛЗ IP31	12	Корпус: 265×310×120	Количество вводов: 3 отверстия Ø31 мм (снизу).	RAL 7035
	ЩРН-12з-1 38 УХЛЗ IP31	12	RAL 9016			МКМ13-N-12-31-Z
				Масса 3,1 кг		
	ЩРН-18з-1 36 УХЛЗ IP31	18	Корпус: 265×440×120	Количество вводов: 3 отверстия Ø31 мм (снизу).	RAL 7035	МКМ14-N-18-31-Z
	ЩРН-18з-1 38 УХЛЗ IP31	18			RAL 9016	МКМ13-N-18-31-Z
				Масса 4,1 кг		
	ЩРН-24з-1 36 УХЛЗ IP31	24	Корпус: 395×310×120	Количество вводов: 3 отверстия Ø31 мм (снизу).	RAL 7035	МКМ14-N-24-31-Z
	ЩРН-24з-1 38 УХЛЗ IP31	24			RAL 9016	МКМ13-N-24-31-Z
				Масса 4,3 кг		
	ЩРН-36з-1 36 УХЛЗ IP31	36	Корпус: 540×310×120	Количество вводов: 3 отверстия Ø31 мм (снизу).	RAL 7035	МКМ14-N-36-31-Z
	ЩРН-36з-1 38 УХЛЗ IP31	36			RAL 9016	МКМ13-N-36-31-Z
				Масса 6,9 кг		
	ЩРН-48з-1 36 УХЛЗ IP31	48	Корпус: 620×310×120	Количество вводов: 3 отверстия Ø31 мм (снизу).	RAL 7035	МКМ14-N-48-31-Z
	ЩРН-48з-1 38 УХЛЗ IP31	48			RAL 9016	МКМ13-N-48-31-Z
				Масса 7,6 кг		
	ЩРН-54з-1 36 УХЛЗ IP31	54	Корпус: 540×440×120	Количество вводов: 5 отверстий Ø31 мм (снизу).	RAL 7035	МКМ14-N-54-31-Z
	ЩРН-54з-1 38 УХЛЗ IP31	54			RAL 9016	МКМ12-N-54-31-Z
				Масса 9,2 кг		
	ЩРН-72з-1 36 УХЛЗ IP31	72	Корпус: 540×600×120	Количество вводов: 6 отверстий Ø31 мм (снизу).	RAL 7035	МКМ14-N-72-31-Z
	ЩРН-72з-1 38 УХЛЗ IP31	72			RAL 9016	МКМ12-N-72-31-Z
				Масса 12,2 кг		

**Щиты распределительные
навесные (IP54)**

	Наименование	Количество модулей	Габаритные размеры (В×Ш×Г), мм	Характеристики	Цвет	Артикул
	ЩРН-12з-0 У2 IP54	12	Корпус: 240×330×120	Количество вводов: 5 отверстий Ø20 мм (снизу). Масса: 3,6 кг	RAL 7035	MKM11-N-12-54-Z
	ЩРН-18з-0 У2 IP54	18	Корпус: 240×440×120	Количество вводов: 5 отверстий Ø20 мм (снизу). Масса: 4,2 кг	RAL 7035	MKM11-N-18-54-Z
	ЩРН-24з-0 У2 IP54	24	Корпус: 410×330×120	Количество вводов: 5 отверстий Ø20 мм (снизу). Масса: 5,4 кг	RAL 7035	MKM11-N-24-54-Z
	ЩРН-36з-0 У2 IP54	36	Корпус: 540×330×120	Количество вводов: 5 отверстий Ø20 мм (снизу). Масса: 6,7 кг	RAL 7035	MKM11-N-36-54-Z
	ЩРН-48з-0 У2 IP54	48	Корпус: 670×330×120	Количество вводов: 5 отверстий Ø20 мм (снизу). Масса: 8,1 кг	RAL 7035	MKM11-N-48-54-Z
	ЩРН-54з-0 У2 IP54	54	Корпус: 540×440×120	Количество вводов: 5 отверстий Ø20 мм (снизу). Масса: 7,7 кг	RAL 7035	MKM11-N-54-54-Z
	ЩРН-72з-0 У2 IP54	72	Корпус: 540×660×120	Количество вводов: 10 отверстий Ø20 мм (снизу). Масса: 11,7 кг	RAL 7035	MKM11-N-72-54-Z

Корпуса встраиваемых щитов распределения ЩРв серии TREND

Предназначены для сборки распределительных электрощитов с использованием модульной аппаратуры, для ввода и распределения электроэнергии, а также для защиты сетей напряжением 230/400 В от токов перегрузки и короткого замыкания.



TITAN

Преимущества

- Повышенная антикоррозийная стойкость.
- Высококачественное наружное покрытие.
- Жесткость конструкции.
- Единый секрет замка.
- Высокая технологичность и простота сборки.
- Несколько цветов и вариантов окраски.
- Высокий уровень электробезопасности.
- Сертификат соответствия.

Технические характеристики

Вид установки	встраиваемый
Толщина металла	0,8–1,0 мм
Номинальный ток	до 125 А
Тип покрытия	порошковое, шагрень/глянец
Цвет	RAL 7035 (серый), RAL 9016 (белый)
Степень защиты	IP31
Угол открытия двери	105°
Тип применяемых аппаратов	модульные
Климатическое исполнение	УХЛЗ

Особенности конструкции



Улучшенный внешний вид – скошенные углы.



Защитная оперативная панель, исключающая поражение током в ходе эксплуатации готового изделия.

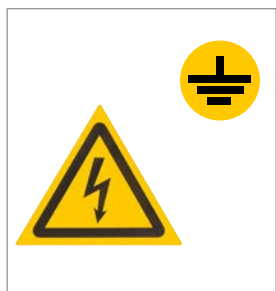


Оцинкованная рейка для крепления шин N и PE.

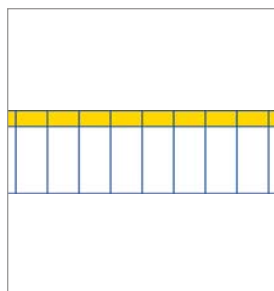


Значительно увеличена жесткость конструкции корпуса.

Комплектация

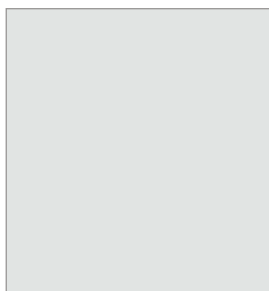


Знаки электробезопасности

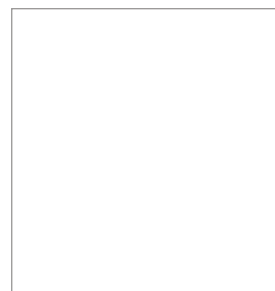


Маркировочная таблица

Цвет



RAL 7035



RAL 9016

Расшифровка обозначений

ЩРв-72з-3 36 УХЛ3 IP31 TREND

Щ – щит

Р – распределительный

в – встраиваемый

9-72 – максимальное количество модулей

з – с замком

3 – номер модификации

3 – тип покрытия

3 – ЭПК/шагрень

5 – ЭПК/глянец

6 – цвет краски

6 – RAL 7035

8 – RAL 9016

УХЛ3 – климатическое исполнение по ГОСТ 15150

IP31 – степень защиты по ГОСТ 14254

TREND – название серии

Ассортимент

	Наименование	Кол-во модулей	Цвет	Характеристики	Габаритные размеры (В×Ш×Г), мм	Артикул
	ЩРв-12з-3 36 УХЛЗ IP31 TREND	12	RAL 7035	Количество вводов: по 1 отверстию 140×30 мм (сверху и снизу). Масса: 2,3 кг	Корпус: 265×310×120. Ниша: 230×275×125	MKM14-V-12-30-T
	ЩРв-12з-3 58 УХЛЗ IP31 TREND		RAL 9016			MKM14-V-12-31-TW
	ЩРв-18з-3 36 УХЛЗ IP31 TREND	18	RAL 7035	Количество вводов: по 1 отверстию 140×30 мм (сверху и снизу). Масса: 3,3 кг	Корпус: 265×440×120. Ниша: 230×405×125	MKM14-V-18-30-T
	ЩРв-18з-3 58 УХЛЗ IP31 TREND		RAL 9016			MKM14-V-18-31-TW
	ЩРв-24з-3 36 УХЛЗ IP31 TREND	24	RAL 7035	Количество вводов: по 1 отверстию 140×30 мм (сверху и снизу). Масса: 3,3 кг	Корпус: 395×310×120. Ниша: 360×275×125	MKM14-V-24-30-T
	ЩРв-24з-3 58 УХЛЗ IP31 TREND		RAL 9016			MKM14-V-24-31-TW
	ЩРв-36з-3 36 УХЛЗ IP31 TREND	36	RAL 7035	Количество вводов: по 1 отверстию 140×30 мм (сверху и снизу). Масса: 5 кг	Корпус: 540×310×120. Ниша: 505×275×125	MKM14-V-36-30-T
	ЩРв-36з-3 58 УХЛЗ IP31 TREND		RAL 9016			MKM14-V-36-31-TW
	ЩРв-48з-3 36 УХЛЗ IP31 TREND	48	RAL 7035	Количество вводов: по 1 отверстию 140×30 мм (сверху и снизу). Масса: 6 кг	Корпус: 620×310×120. Ниша: 585×275×125	MKM14-V-48-30-T
	ЩРв-48з-3 58 УХЛЗ IP31 TREND		RAL 9016			MKM14-V-48-31-TW
	ЩРв-54з-3 36 УХЛЗ IP31 TREND	54	RAL 7035	Количество вводов: по 1 отверстию 140×30 мм (сверху и снизу). Масса: 7,4 кг	Корпус: 540×440×120. Ниша: 505×405×125	MKM14-V-54-30-T
	ЩРв-54з-3 58 УХЛЗ IP31 TREND		RAL 9016			MKM14-V-54-31-TW
	ЩРв-72з-3 36 УХЛЗ IP31 TREND	72	RAL 7035	Количество вводов: по 1 отверстию 140×30 мм (сверху и снизу). Масса: 9,9 кг	Корпус: 540×600×120. Ниша: 505×565×125	MKM14-V-72-30-T
	ЩРв-72з-3 58 УХЛЗ IP31 TREND		RAL 9016			MKM14-V-72-31-TW

Корпуса металлические учетно-распределительные

Корпуса щитов учета и распределения ЩУРН(В)

Предназначены для сборки учетно-распределительных электрощитов с использованием модульной аппаратуры, для ввода электроэнергии, ее учета и распределения, а также защиты сетей напряжением 230/400 В от токов перегрузки и короткого замыкания.

TITAN



Произведено
в
России

4

Преимущества

- Повышенная антикоррозийная стойкость.
- Высококачественное наружное покрытие.
- Единый секрет замка.
- Высокая технологичность и простота сборки.
- Высокий уровень электробезопасности.
- Сертификат соответствия.

Технические характеристики

Вид установки	навесной, встраиваемый
Толщина металла	0,8–1,0 мм
Номинальный ток	до 125 А
Тип покрытия	порошковое, шагрень/глянец
Цвет	RAL 7035 (серый), RAL 9016 (белый)
Степень защиты	навесных – IP31, IP54, встраиваемых – IP31
Угол открытия двери	105°
Тип применяемых аппаратов	модульные
Климатическое исполнение	УХЛЗ для IP31, У2 для IP54

Особенности конструкции



Защитная раздельная оперативная панель исключает возможность поражения током в ходе эксплуатации изделия, а также позволяет пломбировать вводной аппарат без ограничения доступа к групповым аппаратам.



В исполнении IP54 многогранный защитный желоб корпуса предотвращает проникновение грязи и воды при открытии дверцы.



Универсальная монтажная панель под счетчик позволяет без дополнительных переходников установить любые типы однофазных или трехфазных счетчиков.



В исполнении IP54 предусмотрено уплотнение из вспененного полиуретана.



Информационное окно для удобства снятия показаний счетчика.

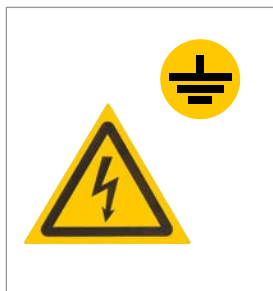


Установочная рейка для крепления шин N и PE*.

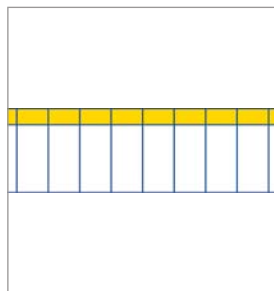
4

TITAN

Комплектация



Знаки электробезопасности

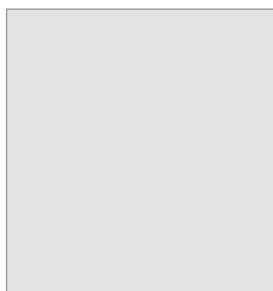


Маркировочная таблица

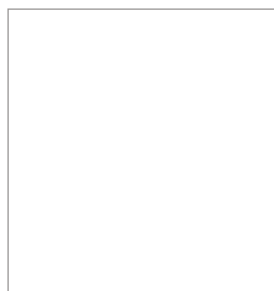


Сальники (для корпусов со степенью защиты IP54)

Цвет



RAL 7035



RAL 9016

* Шины N и PE приобретаются отдельно.
300

Расшифровка обозначений

ЩУРН-3/12зо-1 36 УХЛЗ IP31

- Щ** – щит
УР – учетно-распределительный
н – навесное исполнение
в – встраиваемое исполнение
1,3 – тип счетчика (одно-, трехфазный)
9-48 – количество модулей
з – с замком
о – с окном
1 – номер модификации
0 – с цельной оперативной панелью для IP31; с отдельной оперативной панелью для IP54
1 – с отдельной оперативной панелью для IP31; с цельной оперативной панелью для IP54
3 – тип покрытия
3 – ЭПК/шагрень
6 – цвет краски
6 – RAL 7035
8 – RAL 9016

УХЛЗ, У2 – климатическое исполнение по ГОСТ 15150

IP31 – степень защиты по ГОСТ 14254

IP54 – степень защиты по ГОСТ 14254

Ассортимент

Щиты учетно-распределительные встраиваемые (IP31)	Наименование	Тип счетчика	Кол-во модулей	Габаритные размеры (В×Ш×Г), мм	Характеристики	Цвет	Артикул
	ЩУРв-1/9зо-1 36 УХЛЗ IP31	1	9	Корпус: 490×330×145. Ниша: 445×285×150	Количество вводов: по 1 отверстию 140×30 мм (сверху и снизу). Масса: 4,5 кг	RAL 7035	МКМ24-V-09-31-Z0
	ЩУРв-1/12зо-1 36 УХЛЗ IP31	1	12	Корпус: 480×320×165. Ниша: 435×275×170	Количество вводов: по 1 отверстию 140×30 мм (сверху и снизу). Масса: 4,6 кг	RAL 7035	МКМ25-V-12-31-Z0
	ЩУРв-3/12зо-1 36 УХЛЗ IP31	3	12	Корпус: 550×320×165. Ниша: 505×275×170	Количество вводов: по 1 отверстию 140×30 мм (сверху и снизу). Масса: 5,3 кг	RAL 7035	МКМ35-V-12-31-Z0
	ЩУРв-1/15зо-1 36 УХЛЗ IP31*	1	15	Корпус: 490×490×145. Ниша: 445×445×150	Количество вводов: по 2 отверстия 140×30 мм (сверху и снизу). Масса: 6,6 кг	RAL 7035	МКМ24-V-15-31-Z0

* Позиции являются типовыми заказными.



Наименование	Тип счетчика	Кол-во модулей	Габаритные размеры (В×Ш×Г), мм	Характеристики	Цвет	Артикул
ЩУРв-3/18з0-1 36 УХЛЗ IP31	3	18	Корпус: 580×490×165. Ниша: 535×445×170	Количество вводов: по 2 отверстия 140×30 мм (сверху и снизу). Масса: 8,1 кг	RAL 7035	МКМ34-V-18-31-ZO



ЩУРв-3/30з0-1 36 УХЛЗ IP31	3	30	Корпус: 550×500×165. Ниша: 505×455×170	Количество вводов: по 1 отверстию 230×30 мм (сверху и снизу). Масса: 8,4 кг	RAL 7035	МКМ35-V-30-31-1-ZO
----------------------------	---	----	---	--	----------	--------------------



ЩУРв-3/48з0-1 36 УХЛЗ IP31	3	48	Корпус: 550×610×165. Ниша: 505×565×170	Количество вводов: по 1 отверстию 210×30 мм (сверху и снизу). Масса: 10,0 кг	RAL 7035	МКМ35-V-48-31-ZO
----------------------------	---	----	---	---	----------	------------------

Щиты учетно распределительные навесные (IP31)



ЩУРН-1/9з0-1 36 УХЛЗ IP31	1	9	Корпус: 470×260×145	Количество вводов: 3 отверстия Ø31 мм (снизу). Масса: 4,3 кг	RAL 7035	МКМ22-N-09-31-ZO
ЩУРН-1/9з0-1 38 УХЛЗ IP31	1	9			RAL 9016	МКМ24-N-09-31-ZO



ЩУРН-1/15з0-1 36 УХЛЗ IP31	1	15	Корпус: 470×400×145	Количество вводов: 5 отверстий Ø31 мм (снизу). Масса: 6,3 кг	RAL 7035	МКМ22-N-15-31-ZO
----------------------------	---	----	---------------------	---	----------	------------------



ЩУРН-3/9з0-1 36 УХЛЗ IP31	3	9	Корпус: 540×290×165	Количество вводов: 3 отверстия Ø31 мм (снизу). Масса: 5,5 кг	RAL 7035	МКМ32-N-09-31-ZO
---------------------------	---	---	---------------------	---	----------	------------------



ЩУРН-1/12з0-1 36 УХЛЗ IP31	1	12	Корпус: 395×310×165	Количество вводов: 3 отверстия Ø31 мм (снизу). Масса: 4,5 кг	RAL 7035	МКМ25-N-12-31-ZO
ЩУРН-1/12з0-1 38 УХЛЗ IP31	1	12			RAL 9016	МКМ23-N-12-31-ZO



Наименование	Тип счетчика	Кол-во модулей	Габаритные размеры (В×Ш×Г), мм	Характеристики	Цвет	Артикул
ЩУРН-З/12зо-1 36 УХЛЗ IP31	3	12	Корпус: 540×310×165	Количество вводов: 3 отверстия Ø31 мм (снизу). Масса: 5,9 кг	RAL 7035 RAL 9016	MKM35-N-12-31-ZO
ЩУРН-З/12зо-1 38 УХЛЗ IP31	3	12				MKM33-N-12-31-ZO



ЩУРН-З/18зо-1 36 УХЛЗ IP31	3	18	Корпус: 560×440×165	Количество вводов: 6 отверстий Ø31 мм (снизу). Масса: 8,3 кг	RAL 7035 RAL 9016	MKM32-N-18-31-ZO
ЩУРН-З/18зо-1 38 УХЛЗ IP31						MKM34-N-18-31-ZO



ЩУРН-З/24зо-1 36 УХЛЗ IP31	3	24	Корпус: 560×480×165	Количество вводов: 6 отверстий Ø31 мм (снизу). Масса: 10,4 кг	RAL 7035 RAL 9016	MKM32-N-24-31-ZO
ЩУРН-З/24зо-1 38 УХЛЗ IP31						MKM34-N-24-31-ZO



ЩУРН-З/9зо-1 36 УХЛЗ IP31	3	9	Корпус: 540×290×165	Количество вводов: 3 отверстия Ø31 мм (снизу). Масса: 5,5 кг	RAL 7035	MKM32-N-09-31-ZO
---------------------------	---	---	------------------------	--	----------	------------------



ЩУРН-З/30зо-1-1-36 УХЛЗ IP31	3	30	Корпус: 540×440×165	Количество вводов: 5 отверстий Ø31 мм (снизу). Масса: 9,4 кг	RAL 7035 RAL 9016	MKM35-N-30/1-1-31-ZO
ЩУРН-З/30зо-1 38 УХЛЗ IP31						MKM35-N-30-31-ZO



ЩУРН-З/30зо-1 36 УХЛЗ IP31	3	30	Корпус: 540×490×165	Количество вводов: 5 отверстий Ø31 мм (снизу). Масса: 9,4 кг	RAL 7035 RAL 9016	MKM35-N-30-1-31-ZO
ЩУРН-З/30зо-1 38 УХЛЗ IP31	3	30				MKM35-N-30-31-ZO



ЩУРН-З/36зо-1 36 УХЛЗ IP31	3	36	Корпус: 560×550×165	Количество вводов: 6 отверстий Ø31 мм (снизу). Масса: 11,5 кг	RAL 7035 RAL 9016	MKM32-N-36-31-ZO
ЩУРН-З/36зо-1 38 УХЛЗ IP31						MKM33-N-36-31-ZO



ЩУРН-З/42зо-1 36 УХЛЗ IP31	3	42	Корпус: 560×600×165	Количество вводов: 6 отверстий Ø31 мм (снизу). Масса: 12,7 кг	RAL 7035	MKM32-N-42-31-ZO
----------------------------	---	----	------------------------	---	----------	------------------

Щиты учетно-распределительные навесные (IP54)


Наименование	Тип счетчика	Кол-во модулей	Габаритные размеры (В×Ш×Г), мм	Характеристики	Цвет	Артикул	
ЩУРН-3/48з-1 36 УХЛ3 IP31	3	48	Корпус: 540×600×165	Количество вводов: 6 отверстий Ø31 мм (снизу). Масса: 11,1 кг	RAL 7035	MKM35-N-48-31-Z	
ЩУРН-3/48зо-1 36 УХЛ3 IP31						RAL 7035	MKM35-N-48-31-ZO
ЩУРН-3/48зо-1 38 УХЛ3 IP31						RAL 9016	MKM33-N-48-31-ZO



ЩУРН-1/12з-0 У2 IP54	1	12	Корпус: 395×310×165	Количество вводов: 3 отверстия Ø31 мм (снизу). Масса: 5,4 кг	RAL 7035	MKM22-N-12-54-Z
----------------------	---	----	------------------------	--	----------	-----------------



ЩУРН-1/12зо-0 У1 IP54			Корпус: 395×310×165	Количество вводов: 3 отверстия Ø31 мм (снизу). Масса: 5,4 кг	RAL 7035	MKM22-N-12-54-ZO
-----------------------	--	--	------------------------	--	----------	------------------



ЩУРН-3/12з-0 У2 IP54	3	12	Корпус: 540×310×165	Количество вводов: 3 отверстия Ø31 мм (снизу). Масса: 7,1 кг	RAL 7035	MKM32-N-12-54-Z
----------------------	---	----	------------------------	--	----------	-----------------



ЩУРН-3/12зо-0 У1 IP54			Корпус: 540×310×165	Количество вводов: 3 отверстия Ø31 мм (снизу). Масса: 7,1 кг	RAL 7035	MKM32-N-12-54-ZO
-----------------------	--	--	------------------------	--	----------	------------------

Корпуса металлические вводно-учетные

Корпуса щитов ввода и учета электроэнергии ЩУ

Предназначены для сборки вводно-учетных электрощитов с применением модульной аппаратуры, для ввода и учета электроэнергии в жилых и производственных помещениях.

TITAN



4

Преимущества

- Возможность эксплуатации на открытом воздухе.
- Повышенная антикоррозийная стойкость.
- Высококачественное покрытие.
- Высокая технологичность и простота сборки.
- Удобство монтажа.
- Высокий уровень электробезопасности.
- Сертификат соответствия.

Технические характеристики

Вид установки	навесной
Способ крепления	к столбу, к стене
Толщина металла	0,8–1,0 мм
Номинальный ток	до 100 А
Тип покрытия	порошковое, шагрень
Цвет	RAL 7035 (серый)
Степень защиты	IP54, IP66
Угол открытия двери	120°
Тип применяемых аппаратов	модульные
Климатическое исполнение	У1

Особенности конструкции



Позволяют отдельно разместить аппарат защиты (ВА47–29) и аппарат отключения электроэнергии (ВН–32), а также ограничитель импульсных перенапряжений (ОПС1).



Предусмотрена возможность пломбировки оперативной панели в закрытом состоянии (с помощью отверстий в пыле-влагонепроницаемой фурнитуре).



Оперативная панель, закрывающая электросчетчик и электроаппараты. Панель крепится к корпусу при помощи петель и запирается индивидуальным замком.



Дополнительный козырек корпуса предотвращает проникновение грязи и воды при открытии двери.



Оперативная панель имеет окно для снятия показаний электросчетчика и прорезь для доступа к аппарату защиты.



Дополнительное отверстие снизу для отдельного вывода внешней антенны GSM при установке АСКУЭ.

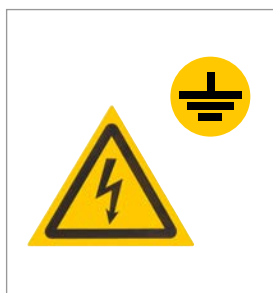


Уплотнение из вспененного полиуретана.



Отсутствие технологических отверстий и выкусов под петли с острыми краями для улучшения антикоррозийной стойкости корпуса.

Комплектация



Знаки электробезопасности



Сальники



Комплект для заземления в корпусах ЩУ-Х/1-1

Расшифровка обозначений

ЩУ-1/1-0 У1 IP66

- Щ** – щит
У – учетный
1, 3 – тип счетчика (одно-, трехфазный)
1 – количество счетчиков
0 – номер модификации
 0 – без оперативной панели
 1 – с оперативной панелью в виде дверцы
У1 – климатическое исполнение по ГОСТ 15150
IP66 – степень защиты по ГОСТ 14254

Ассортимент


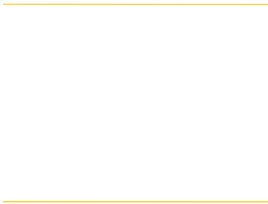
	Наименование	Тип счетчика	Максимальное количество модулей	Габаритные размеры (В×Ш×Г)	Характеристики	Цвет	Артикул
	ЩУ-1/1-0 У1 IP66	1	2	310×300×150	Количество вводов: 2 отверстия Ø31 мм (снизу). Масса: 3,9 кг	RAL 7035	МКМ51-N-01-54
	ЩУ-1/2-0 У1 IP54	1	2	310×420×150	Количество вводов: 2 отверстия Ø31 мм (снизу). Масса: 5,3 кг	RAL 7035	МКМ51-N-02-54
	ЩУ-3/1-0 У1 IP66	3	3	445×400×150	Количество вводов: 3 отверстия Ø31 мм (снизу). Масса: 5,0 кг	RAL 7035	МКМ51-N-03-54
	ЩУ-1/1-1 У1 IP66	1	6 (4 и 2)	310×300×150	Количество вводов: 3 отверстия Ø31 мм (снизу). Масса: 5,3 кг	RAL 7035	МКМ51-N-04-54
	ЩУ-3/1-1 У1 IP66	3	12 (4, 4, 4)	445×400×150	Количество вводов: 3 отверстия Ø31 мм (снизу). Масса: 8,7 кг	RAL 7035	МКМ51-N-09-54

Комплект для монтажа металлических корпусов

Комплект предназначен для монтажа различных металлических корпусов:

- на железобетонных стойках типа СВ110 и СВ105 – крепление скобами;
- на столбах круглого сечения диаметром до 350 мм – крепление монтажными полосами.

Наибольшая масса закрепляемого электрощита – 80 кг.

	Наименование	Артикул	Комплектуемые	Крепление	Крепление
				скобами	монтажными полосами
	Комплект крепления металлокорпуса к столбу монтажной полосой	УКК-0-125	Планка монтажная, шт.	2	–
			Планка монтажная в сборе, шт.	–	2
			Скоба, шт.	2	–
			Полоса монтажная, шт.	–	2
			Болт закладной, шт.	4	–
			Втулка, шт.	–	4
			Болт М8×100, шт.	–	2
			Болт фланцевый М6×14, шт.	4	4
			Гайка фланцевая М6, шт.	4	4
			Гайка фланцевая М8, шт.	4	2
Кольцо уплотнительное, шт.	4	4			
Паспорт, экземпляры	1	1			
Упаковка, комплекты	1	1			

4

TITAN

Схема крепления корпуса к столбу скобой

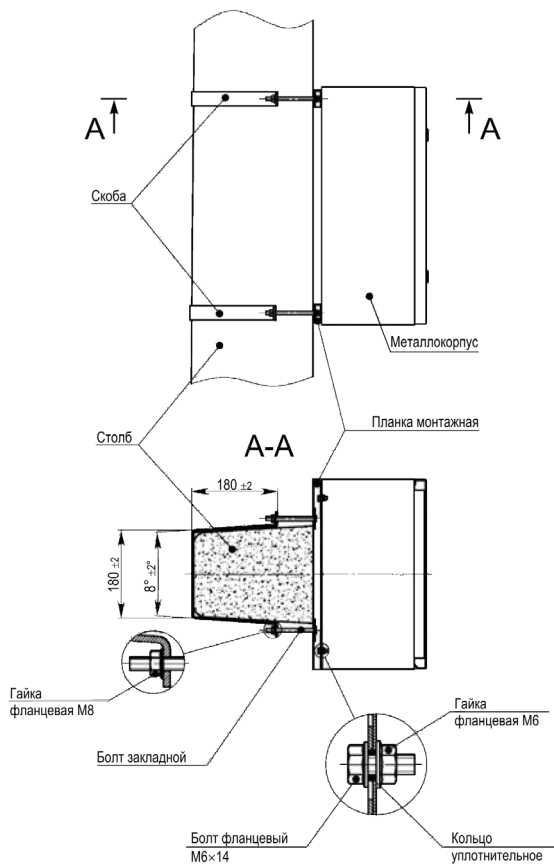
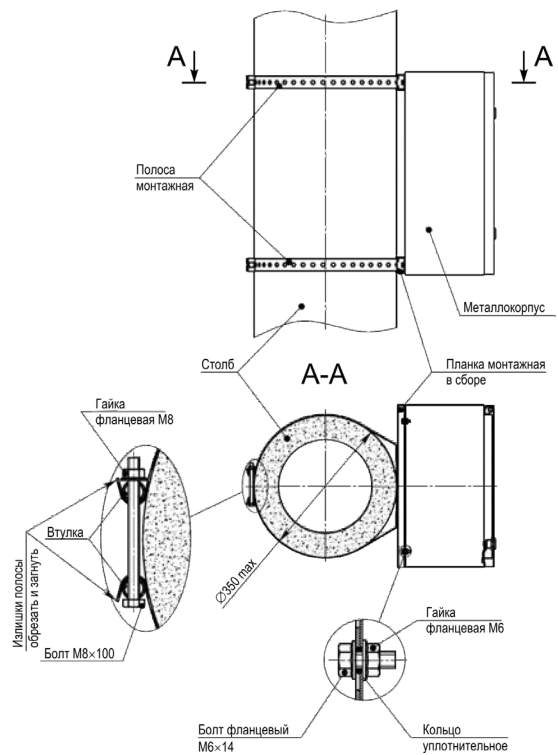


Схема крепления корпуса к столбу монтажной полосой





Корпуса металлические ЩЭ и УЭРМ

Корпуса щитов этажных ЩЭ

Используются для сборки этажных распределительных щитов, предназначенных для приема и распределения электроэнергии в жилых и общественных зданиях, а также для защиты отходящих линий при перегрузках и коротких замыканиях.

Сварной металлический корпус состоит из трех отсеков: вводно-учетного, распределительного, отсека слаботочного оборудования.

В вводно-учетном отсеке в корпусах ЩЭ-Х-1 размещены перфорированные планки для крепления счетчиков (по количеству квартир), в корпусах ЩЭ-Х-6 установлена съемная монтажная панель.

Предусмотрена возможность установки в этом же отсеке аппарата отключения магистральной линии.

В распределительном отсеке установлены DIN-рейки для аппаратов групповых линий и элементы для установки шин N и PE. Отсек укомплектован оперативной панелью.

Отсек слаботочного оборудования снабжен перфорированными профилями для прокладки теле- и радиосетей, телефонных линий, сетей охранной сигнализации, домофонов и т.п. Между слаботочным и силовым отсеками расположена разделительная перегородка.



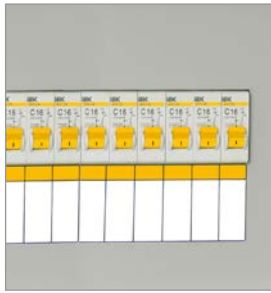
Преимущества

- Повышенная антикоррозийная стойкость.
- Высококачественное наружное покрытие.
- Высокая технологичность и простота сборки.
- Удобство монтажа.
- Высокий уровень электробезопасности.
- Сертификат соответствия.
- Срок эксплуатации – не менее 25 лет.

Технические характеристики

Вид установки	встраиваемый, возможность навесного исполнения
Толщина металла	1,0 мм
Номинальный ток для одной квартиры	50 А
Тип покрытия	порошковое, шагрень
Цвет	RAL 7035 (серый)
Степень защиты	IP31
Угол открытия двери	105°
Климатическое исполнение	УХЛ3

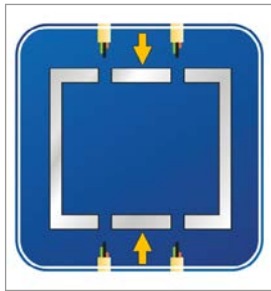
Особенности конструкции



Количество модулей на квартиру:
 – до 9 модулей в ЩЭ-Х-1, ЩЭ-Х-6 и ЩЭ LIGHT на 1, 2, 3, 4 квартиры;
 – до 7 модулей в ЩЭ-Х-1270 на 5 и 6 квартир.



Возможно навесное исполнение с дополнительным кожухом:
 – для корпусов ЩЭ-Х-1, ЩЭ-Х-6 и ЩЭ LIGHT кожух для навесного исполнения (МКМ42-00-31);
 – для корпусов ЩЭ-Х-1270 кожух для навесного исполнения для щитов ЩЭ-1270 (МКМ42-1270-31).

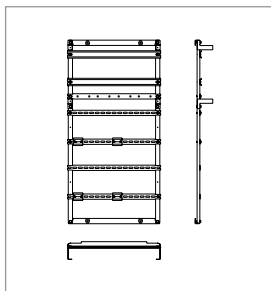


Возможность установки щита после прокладки магистральной линии.



Дверца вводно-учетного отсека имеет окна для снятия показаний счетчика.

4



Съемная монтажная рама в корпусах ЩЭ-Х-1 и ЩЭ LIGHT. В ЩЭ-Х-1 можно устанавливать счетчики как на три точки крепления, так и на DIN-рейку. В ЩЭ LIGHT – на DIN-рейку.



Возможность пломбировки учетного отсека (с помощью накладки на замок).



Каждый из отсеков закрывается отдельной дверцей. Секрет ключей для слаботочного отсека отличается от секретов для других отсеков.



Съемная монтажная панель в корпусах ЩЭ-Х-6 позволяет устанавливать счетчики как на три точки крепления, так и на DIN-рейку.

Комплектация корпусов ЩЭ-Х-1

Паспорт
 Инструкция по сборке
 Знаки «Высокое напряжение» и «Заземление»
 Маркировочная таблица
 DIN-рейки
 Шины N 6×9 8/1
 Шины N 6×9 8/2
 Изоляторы на DIN-рейку
 Сжим У733М
 Метизы

Комплектация корпусов ЩЭ-Х-6*

Паспорт
 Инструкция по сборке
 Знаки «Высокое напряжение» и «Заземление»
 Маркировочная таблица
 Метизы

Комплектация корпусов ЩЭ LIGHT*

Паспорт

* Комплекты для монтажа к ЩЭ-Х-6 и ЩЭ LIGHT приобретаются отдельно.

Расшифровка обозначений

ЩЭ 2 1 36 УХЛЗ IP31

ЩЭ – щит этажный
2, 3, 4 – количество счетчиков
1 – номер модификации
3 – тип покрытия ЭПК/шагрень
6 – цвет краски RAL 7035 ■
УХЛЗ – климатическое исполнение по ГОСТ 15150
IP31 – степень защиты по ГОСТ 14254


ЩЭ-2-6 36 УХЛЗ IP31

ЩЭ – щит этажный
2, 3, 4 – количество счетчиков
6 – номер модификации
3 – тип покрытия ЭПК/шагрень
6 – цвет краски RAL 7035 ■
УХЛЗ – климатическое исполнение по ГОСТ 15150
IP31 – степень защиты по ГОСТ 14254

Ассортимент

	Типоразмер	Габаритные размеры, мм (В×Ш×Г)	Масса, кг	Артикул
	ЩЭ-2-1 36 УХЛЗ	Корпус: 1000×960×157.	19,9	МКМ42-02-31
	ЩЭ-2-6 36 УХЛЗ	Ниша (по ГОСТ 32395-2013): 950×900×140	16,5	МКМ42-2-6-31
	ЩЭ-2 36 УХЛЗ IP31 LIGHT		16,4	МКМ42-02-31-L
	ЩЭ-2 36 УХЛЗ (без окон) IP31 LIGHT		16,4	МКМ42-02-31-WW-L
	ЩЭ-3-1 36 УХЛЗ	Корпус: 1000×960×157.	20,3	МКМ42-03-31
	ЩЭ-3-6 36 УХЛЗ	Ниша (по ГОСТ 32395-2013): 950×900×140	16,4	МКМ42-3-6-31
	ЩЭ-3 36 УХЛЗ IP31 LIGHT		17,0	МКМ42-03-31-L
	ЩЭ-3(4) 36 УХЛЗ (без окон) IP31 LIGHT		17,0	МКМ42-04-31-WW-L
	ЩЭ-4-1 36 УХЛЗ IP31	Корпус: 1000×960×157.	19,9	МКМ42-04-31
	ЩЭ-4-6 36 УХЛЗ IP31	Ниша (по ГОСТ 32395-2013): 950×900×140	16	МКМ42-4-6-31
	ЩЭ-4 36 УХЛЗ IP31 LIGHT		16,4	МКМ42-04-31-L
	ЩЭ-3(4) 36 УХЛЗ (без окон) IP31 LIGHT		16,4	МКМ42-04-31-WW-L
	ЩЭ-5-1 36 УХЛЗ IP31	Корпус: 1000×960×157.	20,3	МКМ42-05-31
	ЩЭ-5 36 УХЛЗ IP31 LIGHT	Ниша (по ГОСТ 32395-2013): 950×900×140	16	МКМ42-05-31-L
	ЩЭ-6-1 36 УХЛЗ IP31	Корпус: 1000×960×157.	20,3	МКМ42-06-31
	ЩЭ-6 36 УХЛЗ IP31 LIGHT	Ниша (по ГОСТ 32395-2013): 950×900×140	16	МКМ42-06-31-L
	ЩЭ-5-1270 36 УХЛЗ	Корпус: 1275×958×157 Ниша: 1200×900×140	24,5	МКМ42-05-1270-31
	ЩЭ-6-1270 36 УХЛЗ	Корпус: 1275×958×157 Ниша: 1200×900×140	24,8	МКМ42-06-1270-31



Дополнительные аксессуары	Типоразмер	Габаритные размеры, мм (В×Ш×Г)	Масса, кг	Артикул
	Кожух для навесного исполнения	994×954×157	8,5	МКМ42-00-31
	Кожух для навесного исполнения для щитов ЩЭ-1270	1269×954×157	9,5	МКМ42-1270-31
	Комплект для монтажа ЩЭ-2			МКМ-40-2
	Комплект для монтажа ЩЭ-3			МКМ-40-3
	Комплект для монтажа ЩЭ-4			МКМ-40-4

Состав комплектов для монтажа	Количество в комплекте для монтажа, шт.		
	ЩЭ-2	ЩЭ-3	ЩЭ-4
Зажим ответвительный У-733М (16-35/1,5-10 мм ²) IP20 IEK	5	5	5
Шина N «ноль» на DIN-изол. ШНИ-6×9-8-Д-С IEK	2	3	4
Шина PEN «земля-ноль» 6×9 мм 8/2 (8 групп/креп по краям) IEK	2	3	4
Винт М4×10	4	6	8

Корпуса щитов этажных ЩЭ без слаботочного отсека

Щиты этажные используются для сборки этажных распределительных щитов, предназначенных для приема и распределения электроэнергии в жилых и общественных зданиях, а также для защиты отходящих линий при перегрузках и коротких замыканиях.

Сварной металлический корпус состоит из двух отсеков: вводно-учетного и распределительного.

В вводно-учетном отсеке корпусов ЩЭ-Х-2 размещены DIN-рейки для крепления счетчиков (по количеству квартир). В распределительном отсеке установлены DIN-рейки для аппаратов групповых линий и элементы для установки шин N и PE. Отсек укомплектован оперативной панелью.

Возможно навесное исполнение ЩЭ-Х-2 при использовании дополнительного кожуха.



**Произведено
в
России**

Преимущества

- Повышенная антикоррозийная стойкость.
- Высококачественное наружное покрытие.
- Высокая технологичность и простота сборки.
- Удобство монтажа.
- Высокий уровень электробезопасности.
- Сертификат соответствия.
- Срок эксплуатации – не менее 25 лет.

Технические характеристики

Вид установки	встраиваемый, возможность навесного исполнения
Номинальный ток для одной квартиры	50 А
Тип покрытия	порошковое, шагрень (матовое)
Цвет	RAL 7035 (серый)
Степень защиты	IP31
Угол открытия двери	105°
Климатическое исполнение	УХЛ3
Тип применяемых аппаратов	модульные

Особенности конструкции



Распределительный отсек на 24 модуля (4 окна по 6 модулей).



Возможность навесного исполнения при использовании дополнительного кожуха.



Оперативная панель в распределительном отсеке защищает от прямого прикосновения к токоведущим частям.



Удобные окна для снятия показаний счетчика.



Возможность пломбировки учетного отсека (с помощью накладки на замок).

4

Комплектация корпусов ЩЭ-Х-2

Паспорт
Инструкция по сборке
Знаки электробезопасности
Маркировочная таблица
DIN-рейки
Шина 6×9 8/1
Шина 6×9 8/2
Изолятор на DIN-рейку
Сжим
Метизы
Рейка под шину PE

Расшифровка обозначений

ЩЭ 2 2 36 УХЛЗ IP31

ЩЭ – щит этажный
2, 3, 4 – количество счетчиков
2 – номер модификации (без слаботочного отсека)
3 – тип покрытия ЭПК/шагрень
6 – цвет краски RAL 7035
УХЛЗ – климатическое исполнение по ГОСТ 15150
IP31 – степень защиты по ГОСТ 14254

Ассортимент

	Типоразмер	Габаритные размеры, мм (В×Ш×Г)	Масса, кг	Артикул
	Корпус металлический ЩЭ-2-2 36 УХЛ3 IP31	Корпус: 890×550×157. Ниша: 840×490×140	10,4	IND-MKM12-02-30
	Корпус металлический ЩЭ-3-2 36 УХЛ3 IP31	Корпус: 890×550×157. Ниша: 840×490×140	10,5	IND-MKM12-03-30
	Корпус металлический ЩЭ-4-2 36 УХЛ3 IP31	Корпус: 890×550×157. Ниша: 840×490×140	10,6	IND-MKM12-04-30
	Кожух ЩЭ-Х-2 для навесного исполнения	884×546×157	6	MKM42-002-31

Корпус устройства этажного распределительного модульного УЭРМ LIGHT

НОВИНКА

Корпуса металлические устройства этажного распределительного модульного УЭРМ IEK® предназначены для ввода, учета и распределения электроэнергии в сетях 380/220 В, размещения устройств защиты отходящих линий от перегрузок и короткого замыкания, а также для размещения слаботочных сетей и оборудования АСКУЭ.

4



Преимущества

- Монтаж в зданиях с непредусмотренными нишами, с отсутствием колодцев для прокладки кабелей.
- Возможность скомбинировать различные вариации по количеству квартир на этаже и высоте потолков.
- Облегченный конструктив.
- Удобство монтажа.

Технические характеристики

Тип исполнения	напольный с креплением к стене
Степень защиты	IP31, IK06
Климатическое исполнение	УХЛ3
Цвет	RAL7035 (серый)

Особенности конструкции



Удобный монтаж поверх проложенных магистральных кабелей благодаря полностью «накладному» конструктиву корпуса КЭТ.



Универсальная монтажная панель для любого типа счетчиков.



Наличие выбивных отверстий на боковых поверхностях ускоряет процесс монтажа.



Универсальные компенсаторы высоты имеют ход 100-200 мм, подходят для нестандартных высот межэтажных пролетов.

Ассортимент

	Артикул	Наименование	Единицы измерения	Габаритные размеры (В×Ш×Г), см	Высота между этажами, см													
					24-26	25-28	26-28	28-30	30-32	31-34	32-36	34-36	36-38	37-40	38-40	40-42		
	IND-KSS-1-L	Короб КСС LIGHT	шт.	180×30×15	+	+	+	+	+	+	+	+	+	+	+	+	+	+
	IND-KET-1-L	Короб КЭТ LIGHT	шт.	180×30×13	+	+	+	+	+	+	+	+	+	+	+	+	+	+
	IND-YAUR-3-12-L	Ящик учетно-распред. ЯУР-3/12 LIGHT	шт.	58×30×15	+	+	+	+	+	+	+	+	+	+	+	+	+	+
	IND-KET-KCC-1-0600-L	Короб верхний КЭТ/КСС-600 LIGHT	2 шт./компл.	58×30×15	+	+	+	+										
	IND-KET-KCC-1-1200-L	Короб верхний КЭТ/КСС-1200 LIGHT	2 шт./компл.	180×30×15					+	+	+	+						
	IND-KET-KCC-1-1800-L	Короб верхний КЭТ/КСС-1800 LIGHT	2 шт./компл.	178×30×15										+	+	+	+	
	IND-KOMP-100-200-1-L	Компенсатор высоты для УЭРМ-100-200 LIGHT	2 шт./компл.	12-22×30×15	+					+						+		
	IND-KOMP-200-400-1-L	Компенсатор высоты для УЭРМ-200-400 LIGHT	2 шт./компл.	22-42×30×15		+					+						+	
	IND-KOMP-400-600-1-L	Компенсатор высоты для УЭРМ-400-600 LIGHT	2 шт./компл.	42-62×30×15				+				+						+

Корпус устройства этажного распределительного модульного УЭРМ

Корпус устройства этажного распределительного модульного УЭРМ используется для изготовления на его основе УЭРМ. В свою очередь УЭРМ предназначено для приема, учета и распределения электроэнергии в сетях 400/230 В, а также размещения устройств слаботочных сетей (теле- и радиосетей, телефонных линий, домофонов и т.п.) и оборудования автоматической системы контроля и учета электропотребления (АСКУЭ).

Корпус УЭРМ представляет собой сборно-разборную конструкцию, состоящую из отдельных элементов: корпуса электротехнического (КЭТ), в котором прокладывается силовой кабель, корпуса связи и сигнализации (КСС), ящиков учета и распределения (ЯУР), а также компенсаторов для возможности регулировки по высоте. Количество ЯУР эквивалентно количеству квартир на площадке.



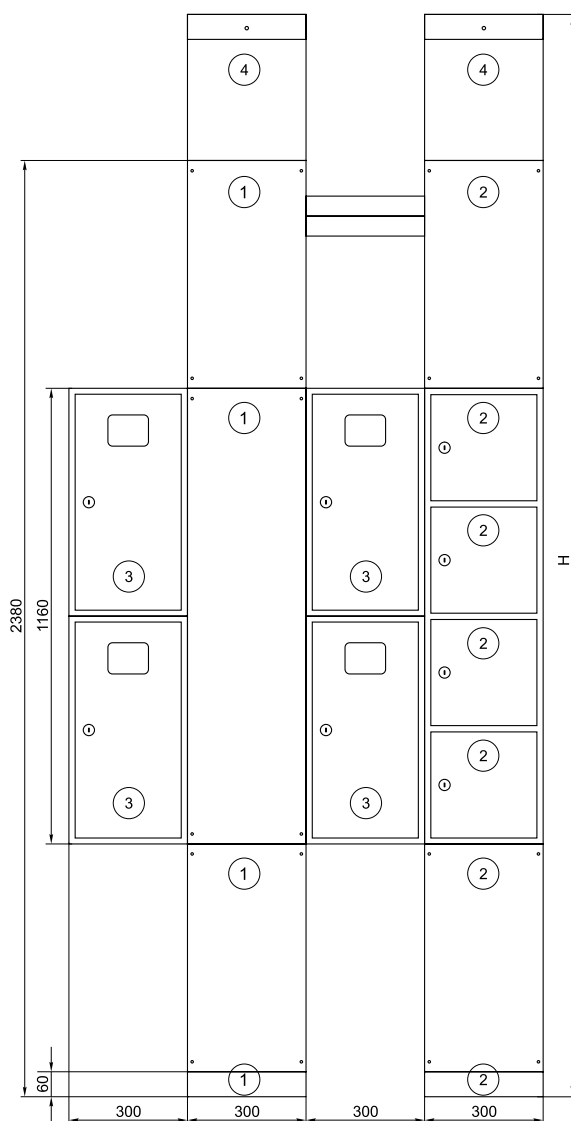
Преимущества

- Удобство монтажа и обслуживания, обеспечиваемое съемными фасадными панелями и съемными монтажными панелями.
- Возможность сборки как правого, так и левого расположения в зависимости от требуемого исполнения.
- Малый вес отдельных блоков позволяет без затруднений поднимать на любой этаж и проводить монтаж щита на этаже.
- Широкий ассортимент, различные исполнения по высоте от 2380 до 3850 мм.
- Повышенная коррозионная стойкость.
- Простота сборки.

Технические характеристики

Вид установки	напольный с креплением к стене
Глубина корпуса	150 мм
Толщина металла	0,8 ÷ 1,0 мм
Тип покрытия	порошковое, шагрень
Цвет	RAL 7035 (серый)
Степень защиты	IP31
Климатическое исполнение	УХЛЗ

Особенности конструкции



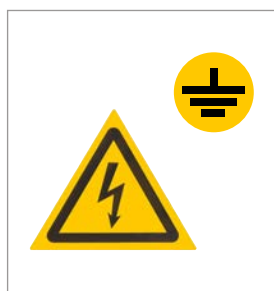
- 1 – Короб КЭТ
- 2 – Короб КСС
- 3 – ЯУР
- 4 – Компенсатор высоты

Типоисполнение	Н, мм	Глубина, мм
УЭРМ-х-2500	2500	150
УЭРМ-х-2600	2600	150
УЭРМ-х-2700	2700	150
УЭРМ-х-2800	2800	150
УЭРМ-х-2850	2850	150
УЭРМ-х-2950	2950	150
УЭРМ-х-3300	3300	150
УЭРМ-х-3850	3850	150

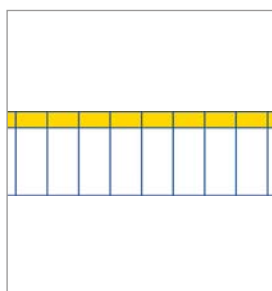
Ассортимент

Наименование	Артикул
Щиток учетно-распределительный ЯУР-3/12	IND-YAUR-3-12
Короб КЭТ	IND-KET-1
Короб КСС	IND-KSS-1
Компенсатор высоты для УЭРМ-Х-2500 (к-т 2 шт.)*	IND-KOMP-2500-1
Компенсатор высоты для УЭРМ-Х-2600 (к-т 2 шт.)*	IND-KOMP-2600-1
Компенсатор высоты для УЭРМ-Х-2700 (к-т 2 шт.)*	IND-KOMP-2700-1
Компенсатор высоты для УЭРМ-Х-2800 (к-т 2 шт.)*	IND-KOMP-2800-1
Компенсатор высоты для УЭРМ-Х-2850 (к-т 2 шт.)*	IND-KOMP-2850-1
Компенсатор высоты для УЭРМ-Х-2950 (к-т 2 шт.)*	IND-KOMP-2950-1
Компенсатор высоты для УЭРМ-Х-3300 (к-т 2 шт.)*	IND-KOMP-3300-1
Компенсатор высоты для УЭРМ-Х-3850 (к-т 2 шт.)*	IND-KOMP-3850-1
Корпус металлический ЯУ-290-300 36 УХЛ3 IP31**	IND-MKM51-YAU-290-300

Комплектация



Знаки электробезопасности



Маркировочная таблица

* Заказные позиции.

** Габаритные размеры (ВхШхГ): 290×300×150 мм.

НКУ

Щитки освещения для производственных и общественных зданий ОЩВ, УОЩВ

Предназначены для приема и распределения электроэнергии в жилых и производственных помещениях, а также для защиты линий при перегрузках и токах короткого замыкания в сетях переменного тока напряжением 230/400 В. Внутри корпуса установлены вводные, трехполюсные и групповые, однополюсные автоматические выключатели, а также шины N и PE.



**Произведено
в
России**

4

Преимущества

- Повышенная антикоррозийная стойкость.
- Высококачественное наружное покрытие.
- Малогабаритная конструкция.
- Полностью сварной корпус.
- Высокая технологичность и простота использования.
- Высокий уровень электробезопасности.
- Сертификат соответствия.

Технические характеристики

Вид установки	навесной, встраиваемый
Толщина металла	0,8–1,0 мм
Тип покрытия	порошковое, шагрень
Цвет	RAL 7035 (серый)
Степень защиты	IP31
Угол открытия двери	105°
Тип применяемых аппаратов	модульные
Номинальное рабочее напряжение	230/400 В
Номинальная частота	50 Гц
Номинальное напряжение изоляции	600 В
Тип системы заземления	TN-C, TN-S

Особенности конструкции



Неразборный металлический корпус с дверцей, закрываемой на замок.



Оперативная панель исключает возможность поражения током в ходе эксплуатации изделия.



Коммутация групповых аппаратов выполнена трехрядной соединительной шиной.

Расшифровка обозначений

ОЩВ-3-63-6-0 36 УХЛ4 IP31

- ОЩВ** – осветительный щиток с выключателем
- УОЩВ** – утапливаемый осветительный щиток с выключателем
- 3** – трехфазный
- 63** – вводной автоматический выключатель 63 А
- 6** – количество групповых линий
- 0** – модификация
 - 0** – все автоматические выключатели групповых линий 16 А
- 3** – тип покрытия
 - 3** – ЭПК/шагрень
- 6** – цвет краски
 - 6** – RAL 7035
- УХЛ4** – климатическое исполнение по ГОСТ 15150
- IP31** – степень защиты по ГОСТ 14254

4

Ассортимент

	Наименование	Габаритные размеры (В×Ш×Г)	Характеристики	Масса, кг	Артикул
	ОЩВ-3-63-6-0 36 УХЛ4 IP31	Корпус: 210×245×120	Ввод: ВА47-29 3р 63 А. Групповые: ВА47-29 1р 16 А – 6 шт.	3,3	MSM10-3N-06-31
	ОЩВ-3-63-12-0 36 УХЛ4 IP31	Корпус: 210×410×120	Ввод: ВА47-29 3р 63 А. Групповые: ВА47-29 1р 16 А – 12 шт.	5,3	MSM10-3N-12-31
	ОЩВ-3-100-12-0 36 УХЛ4 IP31	Корпус: 210×410×120	Ввод: ВА47-100 3р 100 А. Групповые: ВА47-29 1р 16 А – 12 шт.	5,3	MSM10-3N-100-12-31
	УОЩВ-3-63-6-0 36 УХЛ4 IP31*	Корпус: 275×320×120. Ниша: 230×275×125	Ввод: ВА47-29 3р 63 А. Групповые: ВА47-29 1р 16 А – 6 шт.	3,4	MSM10-3V-06-31
	УОЩВ-3-63-12-0 36 УХЛ4 IP31*	Корпус: 275×450×120. Ниша: 230×405×125	Ввод: ВА47-29 3р 63 А. Групповые: ВА47-29 1р 16 А – 12 шт.	5,4	MSM10-3V-12-31

* Позиции являются типовыми заказными.

Ящики с понижающим трансформатором ЯТП

Предназначены для питания местного или ремонтного освещения, а также для подключения переносных светильников и инструмента.

Ящики ЯТП имеют разборный металлический корпус, внутри которого установлены:

- однофазный понижающий трансформатор ОСО-0,25 мощностью 250 Вт;
- автоматические выключатели ВА47-29;
- штепсельная розетка.



4

Преимущества

- Повышенная антикоррозийная стойкость.
- Высококачественное наружное покрытие.
- Малогабаритная конструкция.
- Высокая технологичность и простота использования.
- Высокий уровень электробезопасности.
- Эстетичный внешний вид.
- Сертификат соответствия.

Технические характеристики

Вид установки	навесной
Габаритные размеры (В×Ш×Г)	
для ЯТП Х/Х-2	127×230×141 мм
для ЯТП Х/Х-3	127×245×141 мм
для ЯТП Х/Х-2(3)	190×300×210 мм
Количество вводов IP30	2 отверстия Ø14 мм (сбоку)
Количество вводов для IP54	2 отверстия с сальниками Ø=20 мм (снизу)
Номинальная частота	50 Гц
Номинальное напряжение изоляции	600 В
Максимально допустимое значение ожидаемого тока КЗ	4,5 кА
Климатическое исполнение	УХЛ4 для IP30, УХЛ2 для IP54
Степень защиты	IP30, IP54
Тип системы заземления	TN-C, TN-S
Цвет	RAL 7035 (серый)
Масса	6,0 кг

Расшифровка обозначений

ЯТП-0,25 220/12-2 36 УХЛ4 IP30

ЯТП – ящик с понижающим трансформатором
0,25 – мощность понижающего трансформатора, 250 ВА
220/380 – напряжение первичной обмотки, В
12/24/36/42 – напряжение вторичной обмотки, В
2 – модификация (2 – 2 автоматических выключателя,
 3 – 3 автоматических выключателя)
3 – тип покрытия
 3 – ЭПК/шагрень
6 – цвет краски
 6 – RAL 7035 ■
УХЛ4 – климатическое исполнение по ГОСТ 15150
IP30 – степень защиты по ГОСТ 14254



4

Особенности конструкции



Панельная розетка MAGNUM с защитой IP54 (в исполнении IP54).



В исполнении IP54 уплотнение из вспененного полиуретана для защиты от воды.



В исполнении IP54 сварной металлический корпус с предустановленным креплением для навесного монтажа.



В исполнении IP54 кабельный ввод снизу в комплектации с сальниками.

* Заказные позиции.

Ассортимент

	Наименование	Напряжение первичной обмотки	Напряжение вторичной обмотки	Артикул
	ЯТП-0,25-220/12-3 36 УХЛ4 IP30	220	12	МТП13-012-0250
	ЯТП-0,25-220/24-3 36 УХЛ4 IP30	220	24	МТП13-024-0250
	ЯТП-0,25-220/36-3 36 УХЛ4 IP30	220	36	МТП13-036-0250
	ЯТП-0,25-220/42-3 36 УХЛ4 IP30	220	42	МТП13-042-0250
	ЯТП-0,25-380/12-3 36 УХЛ4 IP30*	380	12	МТП21-012-0250
	ЯТП-0,25-380/24-3 36 УХЛ4 IP30*	380	24	МТП21-024-0250
	ЯТП-0,25-380/36-3 36 УХЛ4 IP30	380	36	МТП21-036-0250
	ЯТП-0,25-380/42-3 36 УХЛ4 IP30	380	42	МТП21-042-0250
	ЯТП-0,25-220/12-2 36 УХЛ4 IP30	220	12	МТП12-012-0250
	ЯТП-0,25-220/24-2 36 УХЛ4 IP30	220	24	МТП12-024-0250
	ЯТП-0,25-220/36-2 36 УХЛ4 IP30	220	36	МТП12-036-0250
	ЯТП-0,25-220/42-2 36 УХЛ4 IP30	220	42	МТП12-042-0250
	ЯТП-0,25 230/12-3 УХЛ2 IP54	230	12	МТП13-012-0251-54
	ЯТП-0,25 230/24-3 УХЛ2 IP54	230	24	МТП13-024-0251-54
	ЯТП-0,25 230/36-3 УХЛ2 IP54	230	36	МТП13-036-0251-54
	ЯТП-0,25 230/42-3 УХЛ2 IP54	230	42	МТП13-042-0251-54
	ЯТП-0,25 400/36-3 УХЛ2 IP54	400	36	МТП21-036-0251-54
	ЯТП-0,25 230/12-2 УХЛ2 IP54	230	12	МТП12-012-0251-54
	ЯТП-0,25 230/24-2 УХЛ2 IP54	230	24	МТП12-024-0251-54
	ЯТП-0,25 230/36-2 УХЛ2 IP54	230	36	МТП12-036-0251-54
	ЯТП-0,25 230/42-2 УХЛ2 IP54	230	42	МТП12-042-0251-54

Распределительные устройства для строительных площадок РУСП

Предназначены для безопасного распределения энергии и для подключения различных электроприемников.

Область применения не ограничивается строительными площадками, данные устройства могут применяться и в садовых товариществах, и в гаражных кооперативах, и во многих других ситуациях, где необходимо безопасное использование силового электрооборудования.

4



**Произведено
в
России**

Преимущества

- Повышенная антикоррозийная стойкость.
- Высококачественное наружное покрытие.
- Малогабаритная конструкция.
- Высокая технологичность и простота использования.
- Высокий уровень электробезопасности.
- Эстетичный внешний вид.
- Сертификат соответствия.
- Возможность крепления на стене.
- Индикация наличия напряжения.

Технические характеристики

Номинальное напряжение	400/230 В
Номинальная частота	50 Гц
Номинальный ток первичной цепи	40...80 А
Номинальный ток вторичной цепи	16 А, 32 А
Номинальное напряжение изоляции	600 В
Максимально допустимое значение ожидаемого тока КЗ	4,5 кА
Климатическое исполнение	У1
Степень защиты	IP44
Тип системы заземления	TN-S
Цвет	RAL 7035 (серый)

Особенности конструкции

- Защита пользователей от поражения электрическим током при случайном прикосновении к токоведущим частям электроустановок или вследствие повреждения изоляции токоведущих частей проводника.
- Защита от возгорания вследствие протекания токов утечки на землю в местах повреждения изоляции.
- Защита отходящих линий от перегрузки и токов короткого замыкания.
- Ввод кабеля снизу: 130×48 мм (для РУСП – 3×16/3...), 130×78 мм (для РУСП – 6×16/3...)

Комплектация



Ножки



Ручка



Крыша

Расшифровка обозначений

РУСП – 3×16/3+1×16/5+1×32/5 У1 IP44

РУСП – распределительное устройство строительных площадок

3×16/3 – 3 – количество розеток

16/3 – ток, А/количество контактов

У1 – климатическое исполнение по ГОСТ 15150

IP44 – степень защиты по ГОСТ 14254

Ассортимент



Наименование	Габаритные размеры щитка, мм (В×Ш×Г)	Габаритные размеры в сборе, мм (В×Ш×Г)	Артикул
РУСП – 3×16/3+3×16/5 У1 IP44	322×522×160	570×522×303	УКМ80-330-54
РУСП – 3×16/3+2×16/5 У1 IP44	322×475×160	570×475×303	УКМ80-320-54
РУСП – 3×16/3+2×16/5+1×32/5 У1 IP44	322×522×160	570×522×303	УКМ80-321-54
РУСП – 3×16/3+1×32/5 У1 IP44	257×409×160	505×409×160	УКМ80-301-54
РУСП – 3×16/3+1×16/5 У1 IP44	257×409×160	505×409×160	УКМ80-310-54
РУСП – 3×16/3+1×16/5+1×32/5 У1 IP44	322×475×160	570×475×303	УКМ80-311-54
РУСП – 6×16/3+2×16/5 У1 IP44	637×342×160	910×342×160	УКМ80-323-54

Таблица выбора

Наименование	Розетка, IP44		Дифференциальный автомат			Выкл. дифференциальный	Выключатель автоматический							
	415 с/у ЗР+N+PE 16 А	425 с/у ЗР+N+PE 32 А	РП10-3 2Р+РЕ 16 А/250 В	АД-14 4Р 40 А 30 мА	АД-14 4Р 50 А 30 мА		АД-14 4Р 63 А 30 мА	ВД-1-63 4Р 80 А 30 мА	ВА47-29 1Р 16 А х-на В	ВА47-29 1Р 16 А х-на С	ВА47-29 3Р 16 А х-на В	ВА47-29 3Р 20 А х-на С	ВА47-29 3Р 32 А х-на В	ВА47-100 3Р 80 А х-на С
РУСП – 3×16/3+3×16/5	3		3			1		3		3				
РУСП – 3×16/3+2×16/5	2		3		1			3		2				
РУСП – 3×16/3+2×16/5+1×32/5	2	1	3				1	3		2		1	1	
РУСП – 3×16/3+1×32/5		1	3		1			3				1		
РУСП – 3×16/3+1×16/5	1		3	1				3		1				
РУСП – 3×16/3+1×16/5+1×32/5	1	1	3			1		3		1		1		
РУСП – 6×16/3+2×16/5	2		6		1				6		2			

Ящики с рубильником и предохранителями серии ЯРП

Предназначены для нечастых коммутаций и защиты от токов короткого замыкания в цепях трехфазного переменного тока напряжением 400/230 В частотой 50 Гц. Внутри корпуса установлены выключатель-разъединитель ВР-32И, три держателя предохранителей ДП-33 с предохранителем ППНИ. Ввод и вывод кабелей предусматривается снизу.

Ручка управления выключателя-разъединителя ВР-32И выведена наружу.

4



**Произведено
в
России**

Преимущества

- Возможность установки на открытом воздухе.
- Высокий уровень электробезопасности.
- Полностью сварной корпус.
- Повышенная антикоррозийная стойкость.
- Сертификат соответствия.

Технические характеристики

Вид установки	навесной
Толщина металла, мм	1,0
Номинальное рабочее напряжение, В	400
Степень защиты	IP54
Климатическое исполнение	У1
Ввод проводников	снизу
Цвет	RAL 7035 (серый)
Класс защиты по ГОСТ Р МЭК 536-94	I
Вид системы заземления	TN-S

Особенности конструкции



Дополнительный козырек корпуса предотвращает попадание грязи и воды при открытии дверцы.



Уплотнение оси привода выключателя-разъединителя обеспечивает степень защиты IP54.



Устройство запирания дверцы обеспечивает высокий уровень электробезопасности.



Герметичное уплотнение из вспененного полиуретана защищает от проникновения влаги и пыли.

Расшифровка обозначений

ЯРП-100А 74 У1 IP54

- ЯРП** – ящик с рубильником и предохранителями
- 100А** – номинальные токи ввода и отходящих линий
- 7** – тип покрытия – ППК/шагрень
- 4** – цвет краски RAL 7035
- У1** – климатическое исполнение по ГОСТ 15150
- IP54** – степень защиты по ГОСТ 14254

Ассортимент



Наименование	Габаритные размеры, мм (В×Ш×Г)	Номинальный ток ввода и отходящих линий, А	Тип плавкой вставки	Масса, кг	Артикул
ЯРП-100А 74 У1 IP54	380×240×150	100	ППНИ-33 габарит 00С	6,8	YARP-100-74-54



ЯРП-250А 74 У1 IP54	585×300×175	250	ППНИ-35 габарит 1	12,1	YARP-250-74-54
---------------------	-------------	-----	-------------------	------	----------------



ЯРП-400А 74 У1 IP54	665×325×190	400	ППНИ-37 габарит 2	15,6	YARP-400-74-54
---------------------	-------------	-----	-------------------	------	----------------

Корпуса металлические ЩМП Щиты с монтажной панелью TITAN

НОВИНКА

Щиты с монтажной панелью TITAN – новый технологичный продукт, производимый на современном автоматизированном европейском оборудовании.

Предназначены для обеспечения надежной защиты оборудования в системах распределения электроэнергии и автоматизации технологических процессов, а также для размещения и защиты различных электротехнических, электронных компонентов от воздействия окружающей среды.

Щиты с монтажной панелью TITAN производятся в России из высококачественных материалов в соответствии с самыми современными требованиями.

Уникальная конструкция корпуса отличается надежностью в эксплуатации.



TITAN

Преимущества

- Ударопрочность IK10.
- Повышенная антикоррозийная стойкость – все корпуса грунтуются и затем окрашиваются.
- Сейсмо- и вибростойкость.
- Высокая технологичность и простота сборки.
- Удобство монтажа.
- Высокая электробезопасность.
- Сертификат соответствия.

Технические характеристики

Вид установки	навесной
Номинальный ток	до 630 А
Тип покрытия	порошковое, шагрень
Цвет	RAL 7035 (серый)
Угол открытия двери	105°
Тип применяемых аппаратов	любой

Расшифровка артикула

УКМ10-ТИ-N-060-050-020-31

- У** – группа «Шкафы и щиты распределительные»
- КМ** – наименование продукта «Корпуса шкафов и щитов металлических»
- 1** – цифра обозначающая типоразмер, 1 – ЩМП
- 0** – обозначение модификации, 0 – без модификации (стандартное изделие)
- ТИ** – обозначение линейки:
ТИ – Обозначение линейки ТИТАН
ТР – Обозначение линейки ТИТАН Pro
- N** – тип монтажа, N – навесной монтаж
- 060** – высота, см (060 – 60 см)
- 050** – ширина, см (050 – 50 см)
- 020** – глубина, см (020 – 20 см)
- 31** – степень защиты IP

Расшифровка обозначений

ЩМП-60.50.20 УХЛ3 IP31

- ЩМП** – щит с монтажной панелью
- 60** – высота, см
- 50** – ширина, см
- 20** – глубина, см
- УХЛ3** – степень климатического исполнения
- IP31** – степень пыле-влаги защиты

Щиты с монтажной панелью серии ТИТАН 3

Ассортимент



Наименование	Габаритные размеры, мм			Артикул
	высота	ширина	глубина	
Корпус метал. ТИТАН ЩМП-30.30.20 УХЛ3 IP31	300	300	200	УКМ10-ТИ-N-030-030-020-31
Корпус метал. ТИТАН ЩМП-40.30.15 УХЛ3 IP31	400	300	150	УКМ10-ТИ-N-040-030-015-31
Корпус метал. ТИТАН ЩМП-40.30.20 УХЛ3 IP31	400	300	200	УКМ10-ТИ-N-040-030-020-31
Корпус метал. ТИТАН ЩМП-40.40.15 УХЛ3 IP31	400	400	150	УКМ10-ТИ-N-040-040-015-31
Корпус метал. ТИТАН ЩМП-40.40.20 УХЛ3 IP31	400	400	200	УКМ10-ТИ-N-040-040-020-31
Корпус метал. ТИТАН ЩМП-40.40.25 УХЛ3 IP31	400	400	250	УКМ10-ТИ-N-040-040-025-31
Корпус метал. ТИТАН ЩМП-40.60.15 УХЛ3 IP31	400	600	150	УКМ10-ТИ-N-040-060-015-31
Корпус метал. ТИТАН ЩМП-40.60.15 УХЛ3 IP31	400	600	150	УКМ10-ТИ-N-040-060-015-31
Корпус метал. ТИТАН ЩМП-40.60.25 УХЛ3 IP31	400	600	250	УКМ10-ТИ-N-040-060-025-31
Корпус метал. ТИТАН ЩМП-50.40.15 УХЛ3 IP31	500	400	150	УКМ10-ТИ-N-050-040-015-31
Корпус метал. ТИТАН ЩМП-50.40.20 УХЛ3 IP31	500	400	200	УКМ10-ТИ-N-050-040-020-31
Корпус метал. ТИТАН ЩМП-50.40.25 УХЛ3 IP31	500	400	250	УКМ10-ТИ-N-050-040-025-31
Корпус метал. ТИТАН ЩМП-60.50.15 УХЛ3 IP31	600	500	150	УКМ10-ТИ-N-060-050-015-31
Корпус метал. ТИТАН ЩМП-60.50.20 УХЛ3 IP31	600	500	200	УКМ10-ТИ-N-060-050-020-31
Корпус метал. ТИТАН ЩМП-60.50.25 УХЛ3 IP31	600	500	250	УКМ10-ТИ-N-060-050-025-31
Корпус метал. ТИТАН ЩМП-70.50.20 УХЛ3 IP31	700	500	200	УКМ10-ТИ-N-070-050-020-31
Корпус метал. ТИТАН ЩМП-80.60.25 УХЛ3 IP31	800	600	250	УКМ10-ТИ-N-080-060-025-31
Корпус метал. ТИТАН ЩМП-80.60.30 УХЛ3 IP31	800	600	300	УКМ10-ТИ-N-080-060-030-31



Корпус метал. ТИТАН ЩМП-100.60.30 УХЛ3 IP31	1000	600	300	УКМ10-ТИ-N-100-060-030-31
Корпус метал. ТИТАН ЩМП-100.80.30 УХЛ3 IP31	1000	800	300	УКМ10-ТИ-N-100-080-030-31
Корпус метал. ТИТАН ЩМП-120.60.30 УХЛ3 IP31	1200	600	300	УКМ10-ТИ-N-120-060-030-31
Корпус метал. ТИТАН ЩМП-120.80.30 УХЛ3 IP31	1200	800	300	УКМ10-ТИ-N-120-080-030-31
Корпус метал. ТИТАН ЩМП-140.60.30 УХЛ3 IP31	1400	600	300	УКМ10-ТИ-N-140-060-030-31



Наименование	Габаритные размеры, мм			Артикул
	высота	ширина	глубина	
Корпус метал. ТИТАН ЩМП-30.30.20 У2 IP54	300	300	200	УКМ10-ТИ-N-030-030-020-54
Корпус метал. ТИТАН ЩМП-40.30.15 У2 IP54	400	300	150	УКМ10-ТИ-N-040-030-015-54
Корпус метал. ТИТАН ЩМП-40.30.20 У2 IP54	400	300	200	УКМ10-ТИ-N-040-030-020-54
Корпус метал. ТИТАН ЩМП-40.40.15 У2 IP54	400	400	150	УКМ10-ТИ-N-040-040-015-54
Корпус метал. ТИТАН ЩМП-40.40.20 У2 IP54	400	400	200	УКМ10-ТИ-N-040-040-020-54
Корпус метал. ТИТАН ЩМП-40.40.25 У2 IP54	400	400	250	УКМ10-ТИ-N-040-040-025-54
Корпус метал. ТИТАН ЩМП-40.60.15 У2 IP54	400	600	150	УКМ10-ТИ-N-040-060-015-54
Корпус метал. ТИТАН ЩМП-40.60.25 У2 IP54	400	600	250	УКМ10-ТИ-N-040-060-025-54
Корпус метал. ТИТАН ЩМП-50.40.15 У2 IP54	500	400	150	УКМ10-ТИ-N-050-040-015-54
Корпус метал. ТИТАН ЩМП-50.40.20 У2 IP54	500	400	200	УКМ10-ТИ-N-050-040-020-54
Корпус метал. ТИТАН ЩМП-50.40.25 У2 IP54	500	400	250	УКМ10-ТИ-N-050-040-025-54
Корпус метал. ТИТАН ЩМП-60.50.15 У2 IP54	600	500	150	УКМ10-ТИ-N-060-050-015-54
Корпус метал. ТИТАН ЩМП-60.50.20 У2 IP54	600	500	200	УКМ10-ТИ-N-060-050-020-54
Корпус метал. ТИТАН ЩМП-60.50.25 У2 IP54	600	500	250	УКМ10-ТИ-N-060-050-025-54
Корпус метал. ТИТАН ЩМП-70.50.20 У2 IP54	700	500	200	УКМ10-ТИ-N-070-050-020-54
Корпус метал. ТИТАН ЩМП-80.60.25 У2 IP54	800	600	250	УКМ10-ТИ-N-080-060-025-54
Корпус метал. ТИТАН ЩМП-80.60.30 У2 IP54	800	600	300	УКМ10-ТИ-N-080-060-030-54




Корпус метал. ТИТАН ЩМП-100.60.30 У2 IP54	1000	600	300	УКМ10-ТИ-N-100-060-030-54
Корпус метал. ТИТАН ЩМП-100.80.30 У2 IP54	1000	800	300	УКМ10-ТИ-N-100-080-030-54
Корпус метал. ТИТАН ЩМП-120.60.30 У2 IP54	1200	600	300	УКМ10-ТИ-N-120-060-030-54
Корпус метал. ТИТАН ЩМП-120.80.30 У2 IP54	1200	800	300	УКМ10-ТИ-N-120-080-030-54
Корпус метал. ТИТАН ЩМП-140.60.30 У2 IP54	1400	600	300	УКМ10-ТИ-N-140-060-030-54

4

TITAN

Щиты с монтажной панелью серии TITAN 5

Ассортимент

	Наименование	Габаритные размеры, мм			Артикул
		высота	ширина	глубина	
	Корпус метал. TITAN Pro ЩМП-25.30.15 УХЛ1 IP55	250	300	150	YKM10-TP-N-025-030-015-55
	Корпус метал. TITAN Pro ЩМП-30.20.15 УХЛ1 IP55	300	200	150	YKM10-TP-N-030-020-015-55
	Корпус метал. TITAN Pro ЩМП-30.25.15 УХЛ1 IP55	300	250	150	YKM10-TP-N-030-025-015-55
	Корпус метал. TITAN Pro ЩМП-30.30.20 УХЛ1 IP55	300	300	200	YKM10-TP-N-030-030-020-55
	Корпус метал. TITAN Pro ЩМП-40.30.15 УХЛ1 IP55	400	300	150	YKM10-TP-N-040-030-015-55
	Корпус метал. TITAN Pro ЩМП-40.30.20 УХЛ1 IP55	400	300	200	YKM10-TP-N-040-030-020-55
	Корпус метал. TITAN Pro ЩМП-40.40.15 УХЛ1 IP55	400	400	150	YKM10-TP-N-040-040-015-55
	Корпус метал. TITAN Pro ЩМП-40.40.20 УХЛ1 IP55	400	400	200	YKM10-TP-N-040-040-020-55
	Корпус метал. TITAN Pro ЩМП-40.40.25 УХЛ1 IP55	400	400	250	YKM10-TP-N-040-040-025-55
	Корпус метал. TITAN Pro ЩМП-40.60.15 УХЛ1 IP55	400	600	150	YKM10-TP-N-040-060-015-55
	Корпус метал. TITAN Pro ЩМП-40.60.25 УХЛ1 IP55	400	600	250	YKM10-TP-N-040-060-025-55
	Корпус метал. TITAN Pro ЩМП-50.40.15 УХЛ1 IP55	500	400	150	YKM10-TP-N-050-040-015-55
	Корпус метал. TITAN Pro ЩМП-50.40.20 УХЛ1 IP55	500	400	200	YKM10-TP-N-050-040-020-55
	Корпус метал. TITAN Pro ЩМП-50.40.25 УХЛ1 IP55	500	400	250	YKM10-TP-N-050-040-025-55
	Корпус метал. TITAN Pro ЩМП-60.40.40 УХЛ1 IP55	600	400	400	YKM10-TP-N-060-040-040-55
	Корпус метал. TITAN Pro ЩМП-60.50.15 УХЛ1 IP55	600	500	150	YKM10-TP-N-060-050-015-55
	Корпус метал. TITAN Pro ЩМП-60.50.20 УХЛ1 IP55	600	500	200	YKM10-TP-N-060-050-020-55
	Корпус метал. TITAN Pro ЩМП-60.50.25 УХЛ1 IP55	600	500	250	YKM10-TP-N-060-050-025-55
		Корпус метал. TITAN Pro ЩМП-60.60.40 УХЛ1 IP55	600	600	400
Корпус метал. TITAN Pro ЩМП-70.50.20 УХЛ1 IP55		700	500	200	YKM10-TP-N-070-050-020-55
Корпус метал. TITAN Pro ЩМП-80.60.25 УХЛ1 IP55		800	600	250	YKM10-TP-N-080-060-025-55
Корпус метал. TITAN Pro ЩМП-80.60.30 УХЛ1 IP55		800	600	300	YKM10-TP-N-080-060-030-55
Корпус метал. TITAN Pro ЩМП-80.60.40 УХЛ1 IP55		800	600	400	YKM10-TP-N-080-060-040-55
Корпус метал. TITAN Pro ЩМП-80.80.40 УХЛ1 IP55		800	800	400	YKM10-TP-N-080-080-040-55
Корпус метал. TITAN Pro ЩМП-100.60.30 УХЛ1 IP55		1000	600	300	YKM10-TP-N-100-060-030-55
Корпус метал. TITAN Pro ЩМП-100.80.30 УХЛ1 IP55		1000	800	300	YKM10-TP-N-100-080-030-55
Корпус метал. TITAN Pro ЩМП-100.80.40 УХЛ1 IP55		1000	800	400	YKM10-TP-N-100-080-040-55
Корпус метал. TITAN Pro ЩМП-120.60.30 УХЛ1 IP55		1200	600	300	YKM10-TP-N-120-060-030-55
Корпус метал. TITAN Pro ЩМП-120.60.40 УХЛ1 IP55	1200	600	400	YKM10-TP-N-120-060-040-55	
Корпус метал. TITAN Pro ЩМП-120.80.30 УХЛ1 IP55	1200	800	300	YKM10-TP-N-120-080-030-55	
Корпус метал. TITAN Pro ЩМП-120.80.40 УХЛ1 IP55	1200	800	400	YKM10-TP-N-120-080-040-55	
Корпус метал. TITAN Pro ЩМП-140.60.30 УХЛ1 IP55	1400	600	300	YKM10-TP-N-140-060-030-55	

Щиты с монтажной панелью серии TITAN 7

Ассортимент



Наименование	Габаритные размеры, мм			Артикул
	высота	ширина	глубина	
Корпус метал. TITAN Pro ЩМП-25.30.15 УХЛ1 IP66	250	300	150	УКМ10-TP-N-025-030-015-66
Корпус метал. TITAN Pro ЩМП-30.20.15 УХЛ1 IP66	300	200	150	УКМ10-TP-N-030-020-015-66
Корпус метал. TITAN Pro ЩМП-30.25.15 УХЛ1 IP66	300	250	150	УКМ10-TP-N-030-025-015-66
Корпус метал. TITAN Pro ЩМП-30.30.20 УХЛ1 IP66	300	300	200	УКМ10-TP-N-030-030-020-66
Корпус метал. TITAN Pro ЩМП-40.30.15 УХЛ1 IP66	400	300	150	УКМ10-TP-N-040-030-015-66
Корпус метал. TITAN Pro ЩМП-40.30.20 УХЛ1 IP66	400	300	200	УКМ10-TP-N-040-030-020-66
Корпус метал. TITAN Pro ЩМП-40.40.15 УХЛ1 IP66	400	400	150	УКМ10-TP-N-040-040-015-66
Корпус метал. TITAN Pro ЩМП-40.40.20 УХЛ1 IP66	400	400	200	УКМ10-TP-N-040-040-020-66
Корпус метал. TITAN Pro ЩМП-40.40.25 УХЛ1 IP66	400	400	250	УКМ10-TP-N-040-040-025-66
Корпус метал. TITAN Pro ЩМП-40.60.15 УХЛ1 IP66	400	600	150	УКМ10-TP-N-040-060-015-66
Корпус метал. TITAN Pro ЩМП-40.60.25 УХЛ1 IP66	400	600	250	УКМ10-TP-N-040-060-025-66
Корпус метал. TITAN Pro ЩМП-50.40.15 УХЛ1 IP66	500	400	150	УКМ10-TP-N-050-040-015-66
Корпус метал. TITAN Pro ЩМП-50.40.20 УХЛ1 IP66	500	400	200	УКМ10-TP-N-050-040-020-66
Корпус метал. TITAN Pro ЩМП-50.40.25 УХЛ1 IP66	500	400	250	УКМ10-TP-N-050-040-025-66
Корпус метал. TITAN Pro ЩМП-60.40.40 УХЛ1 IP66	600	400	400	УКМ10-TP-N-060-040-040-66
Корпус метал. TITAN Pro ЩМП-60.50.15 УХЛ1 IP66	600	500	150	УКМ10-TP-N-060-050-015-66
Корпус метал. TITAN Pro ЩМП-60.50.20 УХЛ1 IP66	600	500	200	УКМ10-TP-N-060-050-020-66
Корпус метал. TITAN Pro ЩМП-60.50.25 УХЛ1 IP66	600	500	250	УКМ10-TP-N-060-050-025-66
Корпус метал. TITAN Pro ЩМП-60.60.40 УХЛ1 IP66	600	600	400	УКМ10-TP-N-060-060-040-66
Корпус метал. TITAN Pro ЩМП-70.50.20 УХЛ1 IP66	700	500	200	УКМ10-TP-N-070-050-020-66
Корпус метал. TITAN Pro ЩМП-80.60.25 УХЛ1 IP66	800	600	250	УКМ10-TP-N-080-060-025-66
Корпус метал. TITAN Pro ЩМП-80.60.30 УХЛ1 IP66	800	600	300	УКМ10-TP-N-080-060-030-66
Корпус метал. TITAN Pro ЩМП-80.60.40 УХЛ1 IP66	800	600	400	УКМ10-TP-N-080-060-040-66
Корпус метал. TITAN Pro ЩМП-80.80.40 УХЛ1 IP66	800	800	400	УКМ10-TP-N-080-080-040-66
Корпус метал. TITAN Pro ЩМП-100.60.30 УХЛ1 IP66	1000	600	300	УКМ10-TP-N-100-060-030-66
Корпус метал. TITAN Pro ЩМП-100.80.30 УХЛ1 IP66	1000	800	300	УКМ10-TP-N-100-080-030-66
Корпус метал. TITAN Pro ЩМП-100.80.40 УХЛ1 IP66	1000	800	400	УКМ10-TP-N-100-080-040-66
Корпус метал. TITAN Pro ЩМП-120.60.30 УХЛ1 IP66	1200	600	300	УКМ10-TP-N-120-060-030-66
Корпус метал. TITAN Pro ЩМП-120.60.40 УХЛ1 IP66	1200	600	400	УКМ10-TP-N-120-060-040-66
Корпус метал. TITAN Pro ЩМП-120.80.30 УХЛ1 IP66	1200	800	300	УКМ10-TP-N-120-080-030-66
Корпус метал. TITAN Pro ЩМП-120.80.40 УХЛ1 IP66	1200	800	400	УКМ10-TP-N-120-080-040-66
Корпус метал. TITAN Pro ЩМП-140.60.30 УХЛ1 IP66	1400	600	300	УКМ10-TP-N-140-060-030-66



Корпуса ЩМП с прозрачной дверцей

НОВИНКА

Щиты ЩМП IP54 с прозрачной дверцей IEK® предназначены для сборки шкафов автоматики, сигнализации и управления, силового электрооборудования различного назначения любой сфере промышленности, в сельском хозяйстве, коммерческом и частном домостроении.

Сварной металлический корпус со съемной оцинкованной монтажной панелью.

Дверца корпуса запирается на замок. Ключ замка имеет единый секрет.

Дверца имеет уплотнитель из двухкомпонентного полиуретана и пылевлагозащищённый замок.

TITAN



4

Преимущества

- Ударопрочное закаленное стекло по стандарту IK08.
- Полностью роботизированная сварка. Сплошная проварка швов.
- Повышенная антикоррозийная стойкость.
- Единый секрет замка.
- Высокая технологичность и простота сборки.
- Удобство монтажа.
- Высокая электробезопасность.
- Сертификат соответствия.
- Монтажная панель толщиной 1,5 мм.

Технические характеристики

Вид установки	навесной
Толщина металла	1,0 – 1,4 мм (в зависимости от габарита)
Номинальный ток	до 630 А
Тип покрытия	порошковое, шагрень
Цвет	RAL 7035 (серый)
Степень защиты	IP54
Угол открытия двери	105°
Тип применяемых аппаратов	любой
Климатическое исполнение	У2

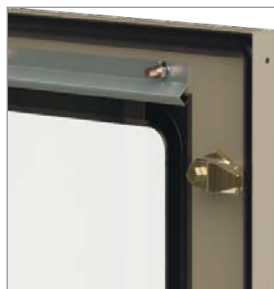
Особенности конструкции



Закаленное стекло.



Монтажная панель толщиной 1,5 мм.



Усиленная внутренняя рама стекла.



Роботизированная сварка.

4

TITAN

Расшифровка обозначений

ЩМП-1-0 У2 IP54 с прозрач. дверцей	
ЩМП -	щит с монтажной панелью
1 -	габарит корпуса (ВхШ)
0 -	модификация
У2 -	климатическое исполнение по ГОСТ 15150
IP 54 -	степень защиты по ГОСТ 14254
Прозрач. дверцей -	дверь с прозрачным закаленным стеклом IK08

Комплект поставки

Монтажная панель
 Замок IP54
 Набор сальников для ввода кабеля
 Комплект для навески щита
 Провод заземления
 Знаки электробезопасности

Ассортимент

	Наименование	Габаритные размеры, мм (В×Ш×Г)	Масса, кг	Артикул
	ЩМП-1-0 У2 IP54 с прозрач. дверцей	Корпус, мм: 395×310×220. Панель, мм: 330×250. Кол-во вводов: 11 отв. Ø31 мм (снизу).	6,6	УКМ11-01-54-1
	ЩМП-2-0 У2 IP54 с прозрач. дверцей	Корпус, мм: 500×400×220. Панель, мм: 430×340. Кол-во вводов: 11 отв. Ø31 мм (снизу).	9,85	УКМ11-02-54-1
	ЩМП-3-0 У2 IP54 с прозрач. дверцей	Корпус, мм: 650×500×220. Панель, мм: 580×440. Кол-во вводов: 13 отв. Ø31 мм (снизу).	14,3	УКМ11-03-54-1
	ЩМП-4-0 У2 IP54 с прозрач. дверцей	Корпус, мм: 800×650×250. Панель, мм: 730×585. Кол-во вводов: 1 отв. 523×123 мм (снизу).	28,5	УКМ11-04-54-1
	ЩМП-5-0 У2 IP54 с прозрач. дверцей	Корпус, мм: 1000×650×285. Панель, мм: 930×585. Кол-во вводов: 1 отв. 523×123 мм (снизу).	35,9	УКМ11-05-54-1
	ЩМП-6-0 У2 IP54 с прозрач. дверцей	Корпус, мм: 1200×750×300. Панель, мм: 1130×685. Кол-во вводов: 1 отв. 523×123 мм (снизу).	47,5	УКМ11-06-54-1
	ЩМП-7-0 У2 IP54 с прозрач. дверцей	Корпус, мм: 1400×650×285. Панель, мм: 1330×585. Кол-во вводов: 1 отв. 523×123 мм (снизу).	48	УКМ11-07-54-1

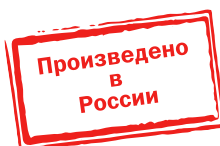
Корпуса металлические ЩМП

Щиты для пожарной автоматики

ЩМП IP54 в красном цвете

НОВИНКА

Щиты ЩМП IP54 RAL 3020 IEK® предназначены для сборки шкафов пожарной автоматики, шкафов управления пожарными насосами, шкафов пожарной сигнализации, а также других НКУ любого уровня сложности на токи до 630 А. Сварной металлический корпус со съемной оцинкованной монтажной панелью. Дверца корпуса запирается на замок. Ключ замка имеет единый секрет. Дверца имеет уплотнитель из двухкомпонентного полиуретана и пылевлагозащищенный замок.



Преимущества

- Цвет соответствует ГОСТ 53325-2012. Покрытие порошковое RAL 3020 красного цвета.
- Полностью роботизированная сварка. Сплошная проварка швов.
- Повышенная антикоррозийная стойкость.
- Единый секрет замка.
- Высокая технологичность и простота сборки.
- Удобство монтажа.
- Высокая электробезопасность.
- Сертификат соответствия.
- Монтажная панель толщиной 1,5 мм.

Технические характеристики

Вид установки	навесной
Толщина металла	1,0–1,4 мм (в зависимости от габарита)
Номинальный ток	до 630 А
Тип покрытия	порошковое, шагрень
Цвет	соответствует ГОСТ 53325-2012. ППК RAL 3020 красного цвета
Степень защиты	IP54
Угол открытия двери	105°
Тип применяемых аппаратов	любой
Климатическое исполнение	У2

Особенности конструкции



Цвет соответствует ГОСТ 53325-2012.
Покрытие порошковое RAL 3020 красного цвета.



Роботизированная сварка.
Сплошная проварка швов – гарантия стабильного качества и высокой конкурентоспособности изделия.



Монтажная панель толщиной 1,5 мм.
Позволяет крепить тяжелое оборудование.

Расшифровка обозначений

ЩМП-1-0 У2 IP54 RAL 3020

ЩМП – щит с монтажной панелью
1 – габарит корпуса (ВхШ)
0 – модификация
У2 – климатическое исполнение по ГОСТ 15150
IP 54 – степень защиты по ГОСТ 14254
RAL 3020 – красный цвет

Комплект поставки

монтажная панель
замок IP54
набор сальников для ввода кабеля
комплект для навески щита
провод заземления
знаки электробезопасности

Ассортимент



Наименование	Характеристики	Цвет	Артикул
ЩМП-1-0 У2 IP54 RAL 3020	Корпус, мм: 395×310×220. Панель, мм: 330×250. Кол-во вводов: 11 отв. Ø31 мм (снизу). Масса: 6,5 кг	RAL 3020	IND-YKM40-01-54
ЩМП-2-0 У2 IP54 RAL 3020	Корпус, мм: 500×400×220. Панель, мм: 430×340. Кол-во вводов: 11 отв. Ø31 мм (снизу). Масса: 9,5 кг	RAL 3020	IND-YKM40-02-54
ЩМП-3-0 У2 IP54 RAL 3020	Корпус, мм: 650×500×220. Панель, мм: 580×440. Кол-во вводов: 13 отв. Ø31 мм (снизу). Масса: 13,9 кг	RAL 3020	IND-YKM40-03-54
ЩМП-4-0 У2 IP54 RAL 3020	Корпус, мм: 800×650×250. Панель, мм: 730×585. Кол-во вводов: 1 отв. 523×123 мм (снизу). Масса: 27,8 кг	RAL 3020	IND-YKM40-04-54
ЩМП-5-0 У2 IP54 RAL 3020	Корпус, мм: 1000×650×285. Панель, мм: 930×585. Кол-во вводов: 1 отв. 523×123 мм (снизу). Масса: 34,8 кг	RAL 3020	IND-YKM40-05-54
ЩМП-6-0 У2 IP54 RAL 3020	Корпус, мм: 1200×750×300. Панель, мм: 1130×685. Кол-во вводов: 1 отв. 523×123 мм (снизу). Масса: 46,2 кг	RAL 3020	IND-YKM40-06-54
ЩМП-7-0 У2 IP54 RAL 3020	Корпус, мм: 1400×650×285. Панель, мм: 1330×585. Кол-во вводов: 1 отв. 523×123 мм (снизу). Масса: 46,6 кг	RAL 3020	IND-YKM40-07-54

Щиты с монтажной панелью серии GARANT

Корпуса ЩМП серии GARANT были разработаны специально для использования в неблагоприятных погодных условиях и условиях промышленного производства. Корпуса используются для сборки разнообразных электрощитов: силовых, управления, автоматики. Позволяют производить монтаж аппаратуры как модульного, так и обычного исполнения.

Степень защиты IP65, климатическое исполнение У1 (возможность установки под открытым небом).

ЩМП IP65 серии GARANT имеют уплотнение из двухкомпонентного герметика на дверце и пылевлагоднепроницаемый замок с защитной фурнитурой. Также корпуса имеют защитный козырек и защитный желоб для предотвращения проникновения грязи и воды при открытии дверцы. Благодаря особенностям конструкции оборудование устанавливается на монтажные платы, которые регулируются по глубине.



Преимущества

- Усиленная защита от внешних воздействий и неблагоприятных факторов (степень защиты IP65, климатическое исполнение У1).
- Регулировка монтажной панели по глубине.
- Возможность установки фальш-панелей.
- Профиль для установки светосигнальной аппаратуры.
- Защитный козырек и защитный желоб предотвращают проникновение грязи и воды при открытии двери.
- Удобство монтажа за счет увеличенной полезной площади монтажной панели.
- Широкий выбор аксессуаров.
- Пылевлагоднепроницаемый замок.
- Съемные верхние и нижние крышки корпуса обеспечивают удобный доступ к оборудованию при монтаже.
- Высокий уровень электробезопасности.
- Высококачественное наружное покрытие.
- Повышенная антикоррозийная стойкость.
- Полная комплектация.
- Единый секрет замка.

Технические характеристики

Вид установки	навесной
Толщина металла	1,0 мм – у ЩМП первых 3 габаритов; 1,4 мм – у ЩМП выше 3-го габарита
Номинальный ток	до 630 А
Тип покрытия	порошковое, шагрень
Цвет	RAL 7035
Степень защиты	IP65
Угол открытия двери	105°
Тип применяемых аппаратов	любой
Климатическое исполнение	У1

Особенности конструкции



Технологичный козырек – защита от грязи и воды при открытии дверцы.



Возможность установки металлических фальш-панелей (панели ЛГ – лицевые глухие и ЛМА – лицевые под модульные автоматы) на разной глубине. Относятся к аксессуарам и заказываются отдельно.



Профиль для установки сигнальной аппаратуры. Высококачественный уплотнитель из вспененного полиуретана по периметру двери.



Наличие перфорации для установки кабельных стяжек.



Регулировка монтажной панели по глубине благодаря перфорации приваренного к дну корпуса уголка.



Усиленные петли. Наличие защитного колпачка.



Пылевлагодонепроницаемая фурнитура на замок с возможностью опломбировки (входит в состав изделия) – обеспечение степени защиты IP65.



Заковка по периметру дверного проема для усиления жесткости конструкции.

Комплектация



- Паспорт.
- Инструкция по установке.
- Знаки электробезопасности.
- Комплект для заземления и навески корпуса.
- Прорезиненные кольца для обеспечения степени защиты IP65 в точках крепления корпуса.

Расшифровка обозначений

ЩМП-1-0 У1 IP65 GARANT

ЩМП – щит с монтажной панелью

1 – габарит корпуса

0 – модификация серии GARANT

У1 – климатическое исполнение по ГОСТ 15150

IP65 – степень защиты по ГОСТ 14254

GARANT – название серии

Цвет



RAL 7035

Ассортимент

	Наименование	Габаритные размеры, мм (В×Ш×Г)	Масса, кг	Артикул
	ЩМП-1-0 У1 IP65 GARANT	Корпус: 395×310×220 Панель: 290×250. Суммарная высота панелей ЛГ/ЛМА – 350	9	УКМ40-01-65
	ЩМП-2-0 У1 IP65 GARANT	Корпус: 500×400×220 Панель: 394×340. Суммарная высота панелей ЛГ/ЛМА – 450	13	УКМ40-02-65
	ЩМП-3-0 У1 IP65 GARANT	Корпус: 650×500×220 Панель: 544×440. Суммарная высота панелей ЛГ/ЛМА – 600	19	УКМ40-03-65
	ЩМП-4-0 У1 IP65 GARANT	Корпус: 800×650×250 Панель: 685×590. Суммарная высота панелей ЛГ/ЛМА – 750	31,6	УКМ40-04-65
	ЩМП-5-0 У1 IP65 GARANT	Корпус: 1000×650×275 Панель: 885×590. Суммарная высота панелей ЛГ/ЛМА – 950	39	УКМ40-05-65
	ЩМП-6-0 У1 IP65 GARANT	Корпус: 1200×650×275 Панель: 1085×590. Суммарная высота панелей ЛГ/ЛМА – 1150	45,5	УКМ40-06-65
	ЩМП-7-0 У1 IP65 GARANT	Корпус: 1400×650×275 Панель: 1285×590. Суммарная высота панелей ЛГ/ЛМА – 1350	52	УКМ40-07-65

Аксессуары к ЩМП серии GARANT*

Панель ЛГ



Панель ЛМА



Профиль монтажный



Панель монтажная



Уголок монтажный



Наименование	Назначение	Место установки	Кол-во модулей	Габаритные размеры, мм	Цвет	Артикул
Панель ЛГ к ЩМП-1 36 PRO/GARANT H=50 (к-т 2 шт.)	Для защиты от прямого прикосновения к токоведущим частям	Внутри корпуса на профиль монтажный		50×260×8,5	RAL 7035	Y-PL-G-36-1-0-50
Панель ЛГ к ЩМП-1 36 PRO/GARANT H=150 (к-т 2 шт.)				150×260×8,5	RAL 7035	Y-PL-G-36-1-0-150
Панель ЛГ к ЩМП-1 36 PRO/GARANT H=200 (к-т 2 шт.)				200×260×8,5	RAL 7035	Y-PL-G-36-1-0
Панель ЛГ к ЩМП-2 36 PRO/GARANT H=150 (к-т 2 шт.)				150×350×8,5	RAL 7035	Y-PL-G-36-2-0-150
Панель ЛГ к ЩМП-2 36 PRO/GARANT H=300 (к-т 2 шт.)				300×350×8,5	RAL 7035	Y-PL-G-36-2-0
Панель ЛГ к ЩМП-3 36 PRO/GARANT H=150 (к-т 2 шт.)				150×450×8,5	RAL 7035	Y-PL-G-36-3-0-150
Панель ЛГ к ЩМП-3 36 PRO/GARANT H=450 (к-т 2 шт.)				450×450×8,5	RAL 7035	Y-PL-G-36-3-0
Панель ЛГ к ЩМП-4 (5,6,7) 36 PRO/GARANT H=50 (к-т 2 шт.)	Для защиты от прямого прикосновения к токоведущим частям	Внутри корпуса на профиль монтажный		50×600×8,5	RAL 7035	Y-PL-G-36-4567-1-0
Панель ЛГ к ЩМП-4 (5,6,7) 36 PRO/GARANT H=150 (к-т 2 шт.)				150×600×8,5	RAL 7035	Y-PL-G-36-4567-2-0
Панель ЛГ к ЩМП-4 (5,6,7) 36 PRO/GARANT H=300 (к-т 2 шт.)				300×600×8,5	RAL 7035	Y-PL-G-36-4567-3-0
Панель ЛГ к ЩМП-4 (5,6,7) 36 PRO/GARANT H=400 (к-т 2 шт.)				400×600×8,5	RAL 7035	Y-PL-G-36-4567-4-0
Панель ЛГ к ЩМП-4 (5,6,7) 36 PRO/GARANT H=500 (к-т 2 шт.)				500×600×8,5	RAL 7035	Y-PL-G-36-4567-5-0
Панель ЛМА к ЩМП-1 36 PRO/GARANT (к-т 2 шт.)	Для защиты от прямого прикосновения к токоведущим частям	Внутри корпуса на профиль монтажный	12	150×260×8,5	RAL 7035	Y-PL-0-36-5-0
Панель ЛМА к ЩМП-2 36 PRO/GARANT (к-т 2 шт.)			17	150×350×8,5	RAL 7035	Y-PL-0-36-6-0
Панель ЛМА к ЩМП-3 36 PRO/GARANT (к-т 2 шт.)			22	150×450×8,5	RAL 7035	Y-PL-0-36-3-0
Панель ЛМА к ЩМП-4 (5,6,7) 36 PRO/GARANT (к-т 2 шт.)			27	150×600×8,5	RAL 7035	Y-PL-0-36-4567-0
Профиль монтажный ЩМП-1 GARANT (к-т 2 шт.)	Для крепления панелей ЛГ и ЛМА и установки DIN-рейки	Внутри корпуса на приваренные к дну корпуса перфорированные уголки (с возможностью регулировки по глубине)		387×60×32	RAL 7035	Y-PM-U-G-1-0
Профиль монтажный ЩМП-2 GARANT (к-т 2 шт.)				492×60×32	RAL 7035	Y-PM-U-G-2-0
Профиль монтажный ЩМП-3 GARANT (к-т 2 шт.)				642×60×32	RAL 7035	Y-PM-U-G-3-0
Профиль монтажный ЩМП-4 GARANT (к-т 2 шт.)				770×60×32	RAL 7035	Y-PM-U-G-4-0
Профиль монтажный ЩМП-5 GARANT (к-т 2 шт.)				970×60×32	RAL 7035	Y-PM-U-G-5-0
Профиль монтажный ЩМП-6 GARANT (к-т 2 шт.)				1170×60×32	RAL 7035	Y-PM-U-G-6-0
Профиль монтажный ЩМП-7 GARANT (к-т 2 шт.)				1370×60×32	RAL 7035	Y-PM-U-G-7-0
Панель монтажная к ЩМП-1 GARANT H=150 (комп. 2шт.)	Для установки оборудования	Внутри корпуса на уголок монтажный		150×250	оцинк.	Y-PM-1-150
Панель монтажная к ЩМП-2 GARANT H=150 (комп. 2шт.)				150×340	оцинк.	Y-PM-2-150
Панель монтажная к ЩМП-3 GARANT H=150 (комп. 2шт.)				150×440	оцинк.	Y-PM-3-150
Панель монтажная к ЩМП-4 (5,6,7) GARANT H=150 (комп. 2шт.)				150×590	оцинк.	Y-PM-4567-150
Уголок монтажный ЩМП-1 GARANT (к-т 2 шт.)**	Для крепления монтажной панели	Внутри корпуса на приваренные к дну корпуса перфорированные уголки		387×28×23	оцинк.	Y-UM-G-1-0
Уголок монтажный ЩМП-2 GARANT (к-т 2 шт.)**				492×28×23	оцинк.	Y-UM-G-2-0
Уголок монтажный ЩМП-3 GARANT (к-т 2 шт.)**				642×28×23	оцинк.	Y-UM-G-3-0
Уголок монтажный ЩМП-4 GARANT (к-т 2 шт.)**				770×30×23	оцинк.	Y-UM-G-4-0
Уголок монтажный ЩМП-5 GARANT (к-т 2 шт.)**				970×30×23	оцинк.	Y-UM-G-5-0
Уголок монтажный ЩМП-6 GARANT (к-т 2 шт.)**				1170×30×23	оцинк.	Y-UM-G-6-0
Уголок монтажный ЩМП-7 GARANT (к-т 2 шт.)**				1370×30×23	оцинк.	Y-UM-G-7-0

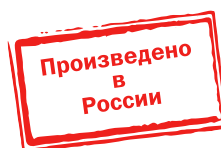
* Аксессуары заказываются отдельно. В комплект всех аксессуаров входят метизы для их установки.

** Уголок монтажный входит в базовую комплектацию корпуса. Можно заказать дополнительно как аксессуар.

Щиты с монтажной панелью серии PRO

Щиты с монтажной панелью серии PRO используются для сборки разнообразных электрощитов: силовых, управления, автоматики. Позволяют производить монтаж аппаратуры как модульного, так и обычного исполнения.

Сварной металлический корпус со съемной монтажной панелью. В исполнении IP54 климатическое исполнение У1 (возможность установки под открытым небом). ЩМП серии PRO со степенью защиты IP54 имеют на дверце уплотнение из двухкомпонентного герметика и пылевлагодонепроницаемый замок. Также корпуса со степенью защиты IP54 имеют защитный козырек и защитный желоб для предотвращения проникновения грязи и воды при открытии дверцы. Дверца корпуса запирается на замок. Ключ замка имеет единый секрет.



Преимущества

- Сварной корпус, полностью проваренные швы.
- Возможность установки фальш-панелей.
- Защитный козырек и защитный желоб в корпусах IP54 предотвращают проникновение грязи и воды при открытии двери.
- Увеличенная полезная площадь монтажных панелей.
- Съемные кабельные вводы облегчают ввод проводников в щит.
- Широкий выбор аксессуаров.
- Визуальное отличие серии ЩМП PRO – ограниченные углы.
- Высокий уровень электробезопасности.
- Высококачественное наружное покрытие.
- Повышенная антикоррозийная стойкость.
- При установке на замок пылевлагодонепроницаемой фурнитуры с возможностью опломбировки корпус IP54 достигает степени защиты IP65.
- Полная комплектация.
- Единый секрет замка.

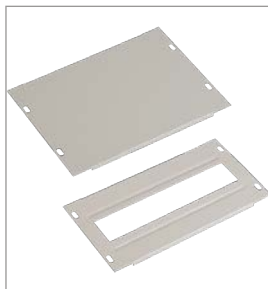
Технические характеристики

Вид установки	навесной
Толщина металла	1,0 мм – у ЩМП первых 3 габаритов; 1,4 мм – у ЩМП выше 3-го габарита
Номинальный ток	до 630 А
Тип покрытия	порошковое, шагрень
Цвет	ЭПК RAL 7035 для IP31 ППК RAL 7035 для IP54
Степень защиты	IP31, IP54
Угол открытия двери	105°
Тип применяемых аппаратов	любой
Климатическое исполнение	УХЛ3 для IP31, У1 для IP54

Особенности конструкции



Сварной корпус, полностью проваренные швы – полная герметичность щита.



Возможность установки металлических фальшпанелей (панели ЛГ – лицевые глухие и ЛМА – лицевые под модульные автоматы). Относятся к аксессуарам и заказываются отдельно.



Защитный козырек и защитный желоб в корпусах IP54 – защита электрооборудования от проникновения влаги.



Уголок позволяет регулировать глубину установки панелей ЛГ и ЛМА.



Визуальное отличие ЩМП серии PRO – ограниченные углы.



При установке пылевлаго- непроницаемой фурнитуры с возможностью опломбировки (артикул YZZ-22-33) достигается степень защиты IP65.



Увеличенная полезная площадь оцинкованной монтажной панели, наличие перфорации для установки кабельных стяжек.



В исполнении IP54 уплотнение из вспененного полиуретана по периметру двери.

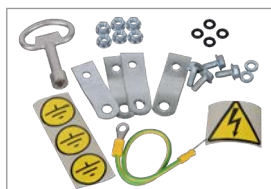


Съемные кабельные вводы – удобный доступ к оборудованию при монтаже.



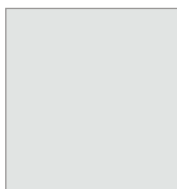
3 петли для усиления двери в ЩМП PRO выше 3 габарита.
3 замка для более плотного прилегания двери в ЩМП PRO выше 5 габарита.

Комплектация



- Знаки электробезопасности.
- Комплект для заземления и навески корпуса.
- Прорезиненные кольца для обеспечения степени защиты IP54 в точках крепления.

Цвет



RAL 7035

Расшифровка обозначений

ЩМП-1-2 У1 IP54 PRO

ЩМП – щит с монтажной панелью

1 – габарит корпуса

2 – модификация серии PRO

У1 – климатическое исполнение по ГОСТ 15150

IP54 – степень защиты по ГОСТ 14254

PRO – название серии

ЩМП-1-2 36 УХЛЗ IP31 PRO

ЩМП – щит с монтажной панелью

1 – габарит корпуса

2 – модификация серии PRO

3 – тип покрытия: ЭПК/шагрень

6 – цвет краски: RAL 7035

УХЛЗ – климатическое исполнение по ГОСТ 15150

IP31 – степень защиты по ГОСТ 14254

PRO – название серии

Ассортимент

Щиты с монтажной панелью IP31	Наименование	Характеристики	Габаритные размеры, мм (В×Ш×Г)	Артикул
	ЩМП-1-2 36 УХЛЗ IP31 PRO	Количество вводов: 1 отверстие 171×92 мм (снизу). Масса 6,6 кг. Суммарная высота панелей ЛГ/ЛМА – 350 мм	Корпус: 395×310×220. Панель: 370×250×15	УКМ42-01-31-Р
	ЩМП-2-2 36 УХЛЗ IP31 PRO	Количество вводов: 1 отверстие 171×92 мм (снизу). Масса 9,9 кг. Суммарная высота панелей ЛГ/ЛМА – 450 мм	Корпус: 500×400×220. Панель: 475×340×15	УКМ42-02-31-Р
	ЩМП-3-2 36 УХЛЗ IP31 PRO	Количество вводов: 2 отверстия 171×92 мм (снизу). Масса 14,4 кг. Суммарная высота панелей ЛГ/ЛМА – 600 мм	Корпус: 650×500×220. Панель: 625×440×15	УКМ42-03-31-Р
	ЩМП-4-2 36 УХЛЗ IP31 PRO	Количество вводов: 2 отверстия 171×92 мм (снизу). Масса 23 кг. Суммарная высота панелей ЛГ/ЛМА – 750 мм	Корпус: 800×650×250. Панель: 775×585×15	УКМ42-04-31-Р
	ЩМП-5-2 36 УХЛЗ IP31 PRO	Количество вводов: 3 отверстия 171×92 мм (снизу). Масса 29,7 кг. Суммарная высота панелей ЛГ/ЛМА – 950 мм	Корпус: 1000×650×285. Панель: 975×585×15	УКМ42-05-31-Р
	ЩМП-6-2 36 УХЛЗ IP31 PRO	Количество вводов: 3 отверстия 171×92 мм (снизу). Масса 38 кг. Суммарная высота панелей ЛГ/ЛМА – 1150 мм	Корпус: 1200×650×285. Панель: 1175×585×15	УКМ42-06-31-Р

	Наименование	Характеристики	Габаритные размеры, мм (В×Ш×Г)	Артикул
	ЩМП-7-2 36 УХЛЗ IP31 PRO	Количество вводов: 3 отверстия 171×92 мм (снизу). Масса 44 кг. Суммарная высота панелей ЛГ/ ЛМА – 1350 мм	Корпус: 1400×650×285. Панель: 1375×585×15	УКМ42-07-31-P
Щиты с монтажной панелью IP54				
	ЩМП-1-2 У1 IP54 PRO	Количество вводов: 1 отверстие 171×92 мм (снизу). Масса 7 кг. Суммарная высота панелей ЛГ/ ЛМА – 350 мм	Корпус: 395×310×225/232*. Панель: 370×250×15	УКМ42-01-54-P
	ЩМП-2-2 У1 IP54 PRO	Количество вводов: 1 отверстие 171×92 мм (снизу). Масса 10,4 кг. Суммарная высота панелей ЛГ/ ЛМА – 450 мм	Корпус: 500×400×225/232*. Панель: 475×340×15	УКМ42-02-54-P
	ЩМП-3-2 У1 IP54 PRO	Количество вводов: 2 отверстия 171×92 мм (снизу). Масса 15 кг. Суммарная высота панелей ЛГ/ ЛМА – 600 мм	Корпус: 650×500×225/232*. Панель: 625×440×15	УКМ42-03-54-P
	ЩМП-4-2 У1 IP54 PRO	Количество вводов: 2 отверстия 171×92 мм (снизу). Масса 26 кг. Суммарная высота панелей ЛГ/ ЛМА – 750 мм	Корпус: 800×650×251/258*. Панель: 775×585×15	УКМ42-04-54-P
	ЩМП-5-2 У1 IP54 PRO	Количество вводов: 3 отверстия 171×92 мм (снизу). Масса 35 кг. Суммарная высота панелей ЛГ/ ЛМА – 950 мм	Корпус: 1000×650×286/293*. Панель: 975×585×15	УКМ42-05-54-P
	ЩМП-6-2 У1 IP54 PRO	Количество вводов: 3 отверстия 171×92 мм (снизу). Масса 41 кг. Суммарная высота панелей ЛГ/ ЛМА – 1150 мм	Корпус: 1200×650×286/293*. Панель: 1175×585×15	УКМ42-06-54-P
	ЩМП-7-2 У1 IP54 PRO	Количество вводов: 3 отверстия 171×92 мм (снизу). Масса 47 кг. Суммарная высота панелей ЛГ/ ЛМА – 1350 мм	Корпус: 1400×650×286/293*. Панель: 1375×585×15	УКМ42-07-54-P

* Глубина корпуса с учетом козырька.

Аксессуары к ЩМП серии PRO*

Панель ЛГ



Панель ЛМА



Уголок лицевой панели



Наименование	Назначение	Место установки	Кол-во модулей	Габаритные размеры, мм	Цвет	Артикул
Панель ЛГ к ЩМП-1 36 PRO/GARANT H=50 (к-т 2 шт.)	Для защиты от прямого прикосновения к токоведущим частям	Внутри корпуса на уголки лицевой панели		50×260×8,5	RAL 7035	Y-PL-G-36-1-0-50
Панель ЛГ к ЩМП-1 36 PRO/GARANT H=150 (к-т 2 шт.)				150×260×8,5	RAL 7035	Y-PL-G-36-1-0-150
Панель ЛГ к ЩМП-1 36 PRO/GARANT H=200 (к-т 2 шт.)				200×260×8,5	RAL 7035	Y-PL-G-36-1-0
Панель ЛГ к ЩМП-2 36 PRO/GARANT H=150 (к-т 2 шт.)				150×350×8,5	RAL 7035	Y-PL-G-36-2-0-150
Панель ЛГ к ЩМП-2 36 PRO/GARANT H=300 (к-т 2 шт.)				300×350×8,5	RAL 7035	Y-PL-G-36-2-0
Панель ЛГ к ЩМП-3 36 PRO/GARANT H=150 (к-т 2 шт.)				150×450×8,5	RAL 7035	Y-PL-G-36-3-0-150
Панель ЛГ к ЩМП-3 36 PRO/GARANT H=450 (к-т 2 шт.)				450×450×8,5	RAL 7035	Y-PL-G-36-3-0
Панель ЛГ к ЩМП-4 (5,6,7) 36 PRO/GARANT H=50 (к-т 2 шт.)				50×600×8,5	RAL 7035	Y-PL-G-36-4567-1-0
Панель ЛГ к ЩМП-4 (5,6,7) 36 PRO/GARANT H=150 (к-т 2 шт.)				150×600×8,5	RAL 7035	Y-PL-G-36-4567-2-0
Панель ЛГ к ЩМП-4 (5,6,7) 36 PRO/GARANT H=300 (к-т 2 шт.)				300×600×8,5	RAL 7035	Y-PL-G-36-4567-3-0
Панель ЛГ к ЩМП-4 (5,6,7) 36 PRO/GARANT H=400 (к-т 2 шт.)				400×600×8,5	RAL 7035	Y-PL-G-36-4567-4-0
Панель ЛГ к ЩМП-4 (5,6,7) 36 PRO/GARANT H=500 (к-т 2 шт.)				500×600×8,5	RAL 7035	Y-PL-G-36-4567-5-0
Панель ЛМА к ЩМП-1 36 PRO/GARANT (к-т 2 шт.)	Для защиты от прямого прикосновения к токоведущим частям	Внутри корпуса на уголки лицевой панели	12	150×260×8,5	RAL 7035	Y-PL-0-36-5-0
Панель ЛМА к ЩМП-2 36 PRO/GARANT (к-т 2 шт.)				150×350×8,5	RAL 7035	Y-PL-0-36-6-0
Панель ЛМА к ЩМП-3 36 PRO/GARANT (к-т 2 шт.)				150×450×8,5	RAL 7035	Y-PL-0-36-3-0
Панель ЛМА к ЩМП-4 (5,6,7) 36 PRO/GARANT (к-т 2 шт.)				150×600×8,5	RAL 7035	Y-PL-0-36-4567-0
Уголок лицевой панели ЩМП-1 PRO (к-т 2 шт.)	Для крепления панелей ЛГ и ЛМА (с возможностью регулировки панелей ЛГ и ЛМА по глубине)	Внутри корпуса на шпильки		324×49×36	оцинк.	Y-PL-U-1-0
Уголок лицевой панели ЩМП-2 PRO (к-т 2 шт.)				424×49×36	оцинк.	Y-PL-U-2-0
Уголок лицевой панели ЩМП-3 PRO (к-т 2 шт.)				574×49×36	оцинк.	Y-PL-U-3-0
Уголок лицевой панели ЩМП-4 PRO (к-т 2 шт.)				724×49×36	оцинк.	Y-PL-U-4-0
Уголок лицевой панели ЩМП-5 PRO (к-т 2 шт.)				924×49×36	оцинк.	Y-PL-U-5-0
Уголок лицевой панели ЩМП-6 PRO (к-т 2 шт.)				1124×49×36	оцинк.	Y-PL-U-6-0
Уголки лицевой панели ЩМП-7 PRO (к-т 2 шт.)				1324×49×36	оцинк.	Y-PL-U-7-0

* Аксессуары заказываются отдельно. В комплект всех аксессуаров входят метизы для их установки.

Щиты с монтажной панелью ЩМП

Используются для сборки разнообразных электрощитов: силовых, управления, автоматики. Позволяют производить монтаж аппаратуры как модульного, так и обычного исполнения.

Сварной металлический корпус со съемной оцинкованной монтажной панелью. Дверца корпуса запирается на замок. Ключ замка имеет единый секрет. Корпуса со степенью защиты IP54 имеют на дверце уплотнение из двухкомпонентного герметика и пылевлагонепроницаемый замок.



TITAN

4

TITAN

Преимущества

- Повышенная антикоррозийная стойкость.
- Высококачественное наружное покрытие.
- Единый секрет замка.
- Набор дополнительных аксессуаров.
- Высокая технологичность и простота сборки.
- Удобство монтажа.
- Несколько цветов покраски.
- Высокий уровень электробезопасности.
- Сертификат соответствия.

Технические характеристики

Вид установки	навесной, напольный
Толщина металла	1,0–1,4 мм (в зависимости от габарита)
Номинальный ток	до 630 А
Тип покрытия	порошковое, шагрень
Цвет	ЭПК RAL 7035 – для IP31, ППК RAL 7035 – для IP54
Степень защиты	IP31, IP54
Угол открытия двери	105°
Тип применяемых аппаратов	любой
Климатическое исполнение	УХЛЗ для IP31, У2 для IP54

Особенности конструкции



В исполнении IP54 многогранный защитный желоб корпуса предотвращает проникновение грязи и воды при открытии дверцы.



В исполнении IP54 уплотнение из вспененного полиуретана.



Съемная задняя стенка в габаритах 16(18).6.4 и 16(18).8.4 значительно упрощает обслуживание и монтаж электрооборудования.



Ножки на задней стенке в габаритах 16(18).6.4 и 16(18).8.4 упрощают ее установку и повышают безопасность обслуживания шкафа.



Роботизированная сварка. Сплошная проварка швов – гарантия стабильного качества и высокой конкурентоспособности изделия.
7 основных габаритов настенных ЩМП IP54.

4

TITAN

Расшифровка обозначений

ЩМП-1-0 36 УХЛ3 IP31

ЩМП – щит с монтажной панелью

1 – габарит корпуса (В×Ш)

0 – модификация

3 – тип покрытия
3 – ЭПК/шагрень

6 – цвет краски

6 – RAL 7035 ■

УХЛ3 – климатическое исполнение по ГОСТ 15150

IP 31 – степень защиты по ГОСТ 14254

ЩМП-2.3.1-0 36 УХЛ3 IP31

ЩМП – щит с монтажной панелью

2.3.1. – габариты В×Ш×Г, мм

Высота – **2** – 250 мм

3 – 300 мм

4 – 400 мм

6 – 600 мм

16 – 1600 мм (без учета цоколя – 100 мм)

18 – 1800 мм (без учета цоколя – 100 мм)

Ширина – **2** – 210 мм

3 – 300 мм

4 – 400 мм

6 – 600 мм

8 – 800 мм

Глубина – **1** – 150 мм

2 – 250 мм

4 – 400 мм

0 – номер модификации

3 – тип покрытия

3 – ЭПК/шагрень

6 – цвет краски

6 – RAL 7035 ■

УХЛ3 – климатическое исполнение по ГОСТ 15150

IP31 – степень защиты по ГОСТ 14254

Ассортимент

Щиты с монтажной панелью (IP31)	Наименование	Характеристики	Артикул
	Корпус металлический ЩМП-1-1 36 УХЛ3 IP31	Корпус, мм: 395×310×150. Панель, мм: 330×250. Кол-во вводов: 3 отв. Ø31 мм (снизу). Масса: 5,2 кг	УКМ41-01-31
	Корпус металлический ЩМП-2-1 36 УХЛ3 IP31	Корпус, мм: 500×400×150. Панель, мм: 430×340. Кол-во вводов: 3 отв. Ø31 мм (снизу). Масса: 8,0 кг	УКМ41-02-31
	Корпус металлический ЩМП-3-1 36 УХЛ3 IP31	Корпус, мм: 650×500×150. Панель, мм: 580×440. Кол-во вводов: 3 отв. Ø31 мм (снизу). Масса: 12,2 кг	УКМ41-03-31
	Корпус металлический ЩМП-1-0 36 УХЛ3 IP31	Корпус, мм: 395×310×220. Панель, мм: 330×250. Кол-во вводов: 3 отв. Ø31 мм (снизу). Масса: 6,0 кг	УКМ40-01-31
	Корпус металлический ЩМП-2-0 36 УХЛ3 IP31	Корпус, мм: 500×400×220. Панель, мм: 430×340. Кол-во вводов: 3 отв. Ø31 мм (снизу). Масса: 9,0 кг	УКМ40-02-31
	Корпус металлический ЩМП-3-0 36 УХЛ3 IP31	Корпус, мм: 650×500×220. Панель, мм: 580×440. Кол-во вводов: 3 отв. Ø31 мм (снизу). Масса: 13,5 кг	УКМ40-03-31
	Корпус металлический ЩМП-4-0 36 УХЛ3 IP31	Корпус, мм: 800×650×250. Панель, мм: 730×585. Кол-во вводов: 4 отв. Ø31 мм (снизу). Масса: 20,9 кг	УКМ40-04-31
	Корпус металлический ЩМП-5-0 36 УХЛ3 IP31	Корпус, мм: 1000×650×300. Панель, мм: 930×585. Кол-во вводов: 5 отв. Ø31 мм (снизу). Масса: 26,8 кг	УКМ40-05-31
	Корпус металлический ЩМП-6-0 36 УХЛ3 IP31	Корпус, мм: 1200×750×300. Панель, мм: 1130×685. Кол-во вводов: 6 отв. Ø31 мм (снизу). Масса: 42,0 кг	УКМ40-06-31



	Наименование	Характеристики	Артикул
	Корпус металлический ЩМП-7-0 36 УХЛЗ IP31	Корпус, мм: 1320×750×300. Панель, мм: 1250×690. Кол-во вводов: 7 отв. Ø31 мм (снизу). Масса: 45,8 кг	YKM40-07-31
	Корпус металлический ЩМП-2.3.1-0 36 УХЛЗ IP31	Корпус, мм: 250×300×150. Панель, мм: 180×230. Кол-во вводов: 3 отв. Ø31 мм (снизу). Масса: 3,0 кг	YKM40-231-31
	Корпус металлический ЩМП-3.2.1-0 36 УХЛЗ IP31	Корпус, мм: 300×210×150. Панель, мм: 230×140. Кол-во вводов: 3 отв. Ø31 мм (снизу). Масса: 2,7 кг	YKM40-321-31
	Корпус металлический ЩМП-4.2.1-0 36 УХЛЗ IP31	Корпус, мм: 400×210×150. Панель, мм: 330×140. Кол-во вводов: 3 отв. Ø31 мм (снизу). Масса: 3,4 кг	YKM40-421-31
	Корпус металлический ЩМП-4.4.1-0 36 УХЛЗ IP31	Корпус, мм: 400×400×150. Панель, мм: 330×330. Кол-во вводов: 3 отв. Ø31 мм (снизу). Масса: 6,6 кг	YKM40-441-31
	Корпус металлический ЩМП-4.4.2-0 36 УХЛЗ IP31	Корпус, мм: 400×400×250. Панель, мм: 330×330. Кол-во вводов: 3 отв. Ø31 мм (снизу). Масса: 7,9 кг	YKM40-442-31
	Корпус металлический ЩМП-4.6.1-0 36 УХЛЗ IP31	Корпус, мм: 400×600×150. Панель, мм: 330×530. Кол-во вводов: 3 отв. Ø31 мм (снизу). Масса: 9,4 кг	YKM40-461-31
	Корпус металлический ЩМП-4.6.2-0 36 УХЛЗ IP31	Корпус, мм: 400×600×250. Панель, мм: 330×530. Кол-во вводов: 3 отв. Ø31 мм (снизу). Масса: 11,0 кг	YKM40-462-31
	Корпус металлический ЩМП-6.6.1-0 36 УХЛЗ IP31	Корпус, мм: 600×600×150. Панель, мм: 530×530. Кол-во вводов: 3 отв. Ø31 мм (снизу). Масса: 13,3 кг	YKM40-661-31
	Корпус металлический ЩМП-6.6.2-0 36 УХЛЗ IP31	Корпус, мм: 600×600×250. Панель, мм: 530×530. Кол-во вводов: 3 отв. Ø31 мм (снизу). Масса: 15,3 кг	YKM40-662-31

	Наименование	Характеристики	Артикул
	Корпус металлический ЩМП-16.6.4-0 36 УХЛЗ* IP31	Корпус, мм: 1600×600×400. Цоколь, мм: 100×600×400. Кол-во вводов: 1 отв. 404×178 мм (снизу). Масса: 55,4 кг	УКМ40-1664-31
	Корпус металлический ЩМП-18.6.4-0 36 УХЛЗ* IP31	Корпус, мм: 1800×600×400. Цоколь, мм: 100×600×400. Кол-во вводов: 1 отв. 404×178 мм (снизу). Масса: 58,5 кг	УКМ40-1864-31
	Корпус металлический ЩМП-16.8.4-0 36 УХЛЗ* IP31	Корпус, мм: 1600×800×400. Цоколь, мм: 100×800×400. Кол-во вводов: 1 отв. 604×178 мм (снизу). Масса: 66,2 кг	УКМ40-1684-31
	Корпус металлический ЩМП-18.8.4-0 36 УХЛЗ* IP31	Корпус, мм: 1800×800×400. Цоколь, мм: 100×800×400. Кол-во вводов: 1 отв. 604×178 мм (снизу). Масса: 69,7 кг	УКМ40-1884-31
	Щиты с монтажной панелью (IP54) Корпус металлический ЩМП-1-0 У2 IP54	Корпус, мм: 395×310×220. Панель, мм: 330×250. Кол-во вводов: 11 отв. Ø31 мм (снизу). Масса: 6,5 кг. Роботизированная сварка	УКМ40-01-54
	Корпус металлический ЩМП-2-0 У2 IP54	Корпус, мм: 500×400×220. Панель, мм: 430×340. Кол-во вводов: 11 отв. Ø31 мм (снизу). Масса: 9,5 кг. Роботизированная сварка	УКМ40-02-54
	Корпус металлический ЩМП-3-0 У2 IP54	Корпус, мм: 650×500×220. Панель, мм: 580×440. Кол-во вводов: 13 отв. Ø31 мм (снизу). Масса: 13,9 кг. Роботизированная сварка	УКМ40-03-54
	Корпус металлический ЩМП-4-0 У2 IP54	Корпус, мм: 800×650×250. Панель, мм: 730×585. Кол-во вводов: 1 отв. 523×123 мм (снизу). Масса: 27,8 кг. Роботизированная сварка	УКМ40-04-54
	Корпус металлический ЩМП-5-0 У2 IP54	Корпус, мм: 1000×650×285. Панель, мм: 930×585. Кол-во вводов: 1 отв. 523×123 мм (снизу). Масса: 34,8 кг. Роботизированная сварка	УКМ40-05-54

* Монтажная панель, уголки вертикальные для ее установки и другие аксессуары заказываются отдельно.



	Наименование	Характеристики	Артикул
	Корпус металлический ЩМП-6-0 У2 IP54	Корпус, мм: 1200×750×300. Панель, мм: 1130×685. Кол-во вводов: 1 отв. 523×123 мм (снизу). Масса: 46,2 кг. Роботизированная сварка	УКМ40-06-54
	Корпус металлический ЩМП-7-0 У2 IP54	Корпус, мм: 1400×650×285. Панель, мм: 1330×585. Кол-во вводов: 1 отв. 523×123 мм (снизу). Масса: 46,6 кг. Роботизированная сварка	УКМ40-07-54
	Корпус металлический ЩМП-2.3.1-0 У2 IP54	Корпус, мм: 250×300×150. Панель, мм: 180×230. Кол-во вводов: 6 отв. Ø31 мм (снизу). Масса: 3,9 кг	УКМ40-231-54
	Корпус металлический ЩМП-3.2.1-0 У2 IP54	Корпус, мм: 300×210×150. Панель, мм: 230×140. Кол-во вводов: 6 отв. Ø31 мм (снизу). Масса: 3,4 кг	УКМ40-321-54
	Корпус металлический ЩМП-4.2.1-0 У2 IP54	Корпус, мм: 400×210×150. Панель, мм: 330×140. Кол-во вводов: 6 отв. Ø31 мм (снизу). Масса: 4,3 кг	УКМ40-421-54
	Корпус металлический ЩМП-4.4.1-0 У2 IP54	Корпус, мм: 400×400×150. Панель, мм: 330×330. Кол-во вводов: 6 отв. Ø31 мм (снизу). Масса: 8,7 кг	УКМ40-441-54
	Корпус металлический ЩМП-4.4.2-0 У2 IP54	Корпус, мм: 400×400×250. Панель, мм: 330×330. Кол-во вводов: 6 отв. Ø31 мм (снизу). Масса: 10,6 кг	УКМ40-442-54
	Корпус металлический ЩМП-4.6.1-0 У2 IP54	Корпус, мм: 400×600×150. Панель, мм: 330×530. Кол-во вводов: 6 отв. Ø31 мм (снизу). Масса: 12,2 кг	УКМ40-461-54
	Корпус металлический ЩМП-4.6.2-0 У2 IP54	Корпус, мм: 400×600×250. Панель, мм: 330×530. Кол-во вводов: 6 отв. Ø31 мм (снизу). Масса: 14,5 кг	УКМ40-462-54
	Корпус металлический ЩМП-6.6.1-0 У2 IP54	Корпус, мм: 600×600×150. Панель, мм: 530×530. Кол-во вводов: 6 отв. Ø31 мм (снизу). Масса: 17,2 кг	УКМ40-661-54



Наименование	Характеристики	Артикул
Корпус металлический ЩМП-6.6.2-0 У2 IP54	Корпус, мм: 600×600×250. Панель, мм: 530×530. Кол-во вводов: 6 отв. Ø31 мм (снизу). Масса: 19,9 кг	УКМ40-662-54



Корпус металлический ЩМП-16.6.4-0 У2* IP54	Корпус, мм: 1600×600×400. Цоколь, мм: 100×600×400. Кол-во вводов: 1 отв. 404×178 мм (снизу). Масса: 55,4 кг	УКМ40-1664-54
--	--	---------------



Корпус металлический ЩМП-18.6.4-0 У2* IP54	Корпус, мм: 1800×600×400. Цоколь, мм: 100×600×400. Кол-во вводов: 1 отв. 404×178 мм (снизу). Масса: 58,5 кг	УКМ40-1864-54
--	--	---------------



Корпус металлический ЩМП-16.8.4-0 У2* IP54	Корпус, мм: 1600×800×400. Цоколь, мм: 100×800×400. Кол-во вводов: 1 отв. 604×178 мм (снизу). Масса: 66,2 кг	УКМ40-1684-54
--	--	---------------



Корпус металлический ЩМП-18.8.4-0 У2* IP54	Корпус, мм: 1800×800×400. Цоколь, мм: 100×800×400. Кол-во вводов: 1 отв. 604×178 мм (снизу). Масса: 69,7 кг	УКМ40-1884-54
--	--	---------------

Аксессуары к ЩМП-XX.X.4 IPXX

Наименование	Назначение	Место установки	Габаритные размеры, мм	Комплектность		Артикул
				единица измерения	шт.	
Уголок вертикальный 1560 (оцинк.) для ЩМП-16.X.X	Используется для крепления панелей монтажных, панелей ПН и планок (для обеспечения возможности регулировки положения элементов по глубине корпуса)	Внутри корпуса на Z-профили	1560×35×30	комплект	2	УКМ40-U-1560X
Уголок вертикальный 1760 (оцинк.) для ЩМП-18.X.X		Внутри корпуса на Z-профили	1760×35×30	комплект	2	УКМ40-U-1760X
Панель монтажная 300×545 (оцинк.) для ЩМП-16.6.4**	Предназначена для установки различной электроаппаратуры	Внутри корпуса на уголки вертикальные (для обеспечения возможности регулировки положения элементов по глубине корпуса)	300×545	комплект	1	УКМ40-PM-300X545
Панель монтажная 300×745 (оцинк.) для ЩМП-16.8.4**			300×745	комплект	1	УКМ40-PM-300X745
Панель монтажная 500×545 (оцинк.) для ЩМП-16.6.4**			500×545	комплект	1	УКМ40-PM-500X545
Панель монтажная 500×745 (оцинк.) для ЩМП-16.8.4**			500×745	комплект	1	УКМ40-PM-500X745
Панель ПН (оцинк.) для ЩМП-16.6.4**	Предназначена для установки предохранителей	Внутри корпуса на уголки вертикальные (для обеспечения возможности регулировки положения элементов по глубине корпуса)	140×545	комплект	3	УКМ40-PN-1664
Панель ПН (оцинк.) для ЩМП-16.8.4**			140×745	комплект	3	УКМ40-PN-1684
Планка 30×545 (оцинк.) для ЩМП-16.6.4**	Используется для установки одиночных электроаппаратов или нескольких приборов, имеющих одинаковый установочный габарит по высоте	Внутри корпуса на уголки вертикальные (для обеспечения возможности регулировки положения элементов по глубине корпуса)	30×545	комплект	2	УКМ40-P-30X545
Планка 30×745 (оцинк.) для ЩМП-16.8.4**			30×745	комплект	2	УКМ40-P-30X745

* Аксессуары заказываются отдельно. В комплект всех аксессуаров входят метизы для их установки.

** Совместимы с ЩМП-18.X.X.

Корпуса металлические ВРУ

Цельносварные корпуса ВРУ серии TITAN

Вводно-распределительные устройства предназначены для приема, распределения и учета электроэнергии напряжением 400/230 В в сетях трехфазного переменного тока частотой 50 Гц, для защиты линий от токов коротких замыканий и перегрузок, а также для нечастых оперативных включений и отключений.

Металлический корпус ВРУ серии TITAN IEK® представляет собой цельносварной каркас из листовой стали повышенной коррозионной стойкости (цоколь в комплектации). Благодаря особым технологиям производства цельносварные корпуса имеют уникальную для современного рынка НВА жесткость и механическую прочность.

Область применения ВРУ – объекты гражданского строительства и промышленные предприятия.



TITAN

Преимущества

- Применение современных технологий – дополнительная жесткость конструкции.
- Наличие в ассортименте корпусов со степенью защиты IP54.
- Большой выбор дополнительных аксессуаров из оцинкованной стали.
- Повышенная функциональность.
- Широкий ассортимент.
- Возможность перенавешивания дверцы.
- Повышенная коррозионная стойкость.
- Высокий уровень электробезопасности.
- Высокая технологичность и простота сборки.
- Сертификат соответствия.

Технические характеристики

Вид установки	напольный
Толщина металла	1,4 мм
Степень защиты	IP31, IP54
Номинальный ток	до 1000 А
Тип покрытия	порошковое, шагрень
Цвет	ЭПК RAL 7035 – для IP31, ППК RAL 7035 – для IP54
Климатическое исполнение	УХЛ3 – для IP31, У2 – для IP54
Угол открытия двери	130°
Ввод проводников	снизу

Особенности конструкции



Возможность регулировки глубины установки монтажной панели.



Перенавешивание двери на любую сторону.



В ВРУ IP54 возможность удобного ввода кабелей. В нижней стенке (дне) ВРУ установлена специальная съемная панель.



Наличие на дверце кармана для хранения документации.



Рым-болты позволяют выполнить строповку изделия.



В комплект всех аксессуаров входят метизы для установки в корпусе.



Суммарная высота, закрываемая панелями ЛГ/ЛМА, равна высоте рамы (H) за вычетом 50 мм.

Расшифровка обозначений

Шкаф напольный цельносварной **ВРУ-1 20.80.60 IP31 TITAN**

ВРУ – вводно-распределительное устройство

1 – исполнение с одной дверью

20 – высота 2000 мм (без учета цоколя – 70 мм)

80 – ширина 800 мм

60 – глубина 600 мм

IP31 – степень защиты по ГОСТ 14254

TITAN – название серии

Комплект поставки корпуса

- корпус металлически ВРУ серии TITAN
- знак заземления
- знак «Осторожно! Электрическое напряжение»
- паспорт изделия
- провод заземления с крепежом
- цоколь

Ассортимент



Наименование	Артикул
Шкаф напольный цельносварной ВРУ-1 18.45.45 IP31 ТИТАН	УКМ1-С3-1844-31
Шкаф напольный цельносварной ВРУ-1 18.60.45 IP31 ТИТАН	УКМ1-С3-1864-31
Шкаф напольный цельносварной ВРУ-1 18.60.60 IP31 ТИТАН	УКМ1-С3-1866-31
Шкаф напольный цельносварной ВРУ-1 18.80.45 IP31 ТИТАН	УКМ1-С3-1884-31
Шкаф напольный цельносварной ВРУ-1 18.80.60 IP31 ТИТАН	УКМ1-С3-1886-31
Шкаф напольный цельносварной ВРУ-1 20.45.45 IP31 ТИТАН	УКМ1-С3-2044-31
Шкаф напольный цельносварной ВРУ-1 20.60.45 IP31 ТИТАН	УКМ1-С3-2064-31
Шкаф напольный цельносварной ВРУ-1 20.60.60 IP31 ТИТАН	УКМ1-С3-2066-31
Шкаф напольный цельносварной ВРУ-1 20.80.45 IP31 ТИТАН	УКМ1-С3-2084-31
Шкаф напольный цельносварной ВРУ-1 20.80.60 IP31 ТИТАН	УКМ1-С3-2086-31
Шкаф напольный цельносварной ВРУ-1 18.45.45 IP54 ТИТАН	УКМ1-С3-1844-54
Шкаф напольный цельносварной ВРУ-1 18.60.45 IP54 ТИТАН	УКМ1-С3-1864-54
Шкаф напольный цельносварной ВРУ-1 18.60.60 IP54 ТИТАН	УКМ1-С3-1866-54
Шкаф напольный цельносварной ВРУ-1 18.80.45 IP54 ТИТАН	УКМ1-С3-1884-54
Шкаф напольный цельносварной ВРУ-1 18.80.60 IP54 ТИТАН	УКМ1-С3-1886-54
Шкаф напольный цельносварной ВРУ-1 20.45.45 IP54 ТИТАН*	УКМ1-С3-2044-54
Шкаф напольный цельносварной ВРУ-1 20.60.45 IP54 ТИТАН	УКМ1-С3-2064-54
Шкаф напольный цельносварной ВРУ-1 20.60.60 IP54 ТИТАН	УКМ1-С3-2066-54
Шкаф напольный цельносварной ВРУ-1 20.80.45 IP54 ТИТАН	УКМ1-С3-2084-54
Шкаф напольный цельносварной ВРУ-1 20.80.60 IP54 ТИТАН	УКМ1-С3-2086-54



Шкаф напольный цельносварной ВРУ-2 18.45.45 IP31 ТИТАН	УКМ2-С3-1844-31
Шкаф напольный цельносварной ВРУ-2 18.60.45 IP31 ТИТАН	УКМ2-С3-1864-31
Шкаф напольный цельносварной ВРУ-2 18.80.45 IP31 ТИТАН	УКМ2-С3-1884-31
Шкаф напольный цельносварной ВРУ-2 20.45.45 IP31 ТИТАН*	УКМ2-С3-2044-31
Шкаф напольный цельносварной ВРУ-2 20.60.45 IP31 ТИТАН	УКМ2-С3-2064-31
Шкаф напольный цельносварной ВРУ-2 20.80.45 IP31 ТИТАН	УКМ2-С3-2084-31
Шкаф напольный цельносварной ВРУ-2 18.45.45 IP54 ТИТАН*	УКМ2-С3-1844-54
Шкаф напольный цельносварной ВРУ-2 18.60.60 IP54 ТИТАН*	УКМ2-С3-1866-54
Шкаф напольный цельносварной ВРУ-2 18.80.45 IP54 ТИТАН*	УКМ2-С3-1884-54
Шкаф напольный цельносварной ВРУ-2 18.80.60 IP54 ТИТАН*	УКМ2-С3-1886-54
Шкаф напольный цельносварной ВРУ-2 20.45.45 IP54 ТИТАН*	УКМ2-С3-2044-54
Шкаф напольный цельносварной ВРУ-2 20.60.45 IP54 ТИТАН*	УКМ2-С3-2064-54
Шкаф напольный цельносварной ВРУ-2 20.60.60 IP54 ТИТАН	УКМ2-С3-2066-54
Шкаф напольный цельносварной ВРУ-2 20.80.60 IP54 ТИТАН*	УКМ2-С3-2086-54

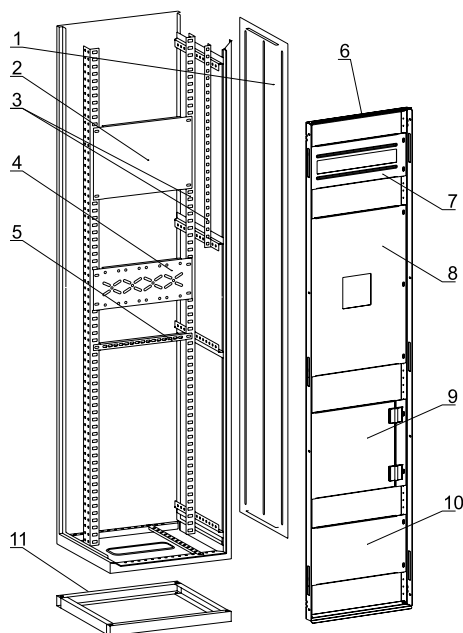


Шкаф напольный цельносварной ВРУ-3 20.60.45 IP31 ТИТАН	УКМ3-С3-2064-31
Шкаф напольный цельносварной ВРУ-3 20.60.45 IP54 ТИТАН*	УКМ3-С3-2064-54

4

TITAN

Аксессуары к ВРУ серии TITAN*



- 1 – Панель боковая
- 2 – Панель монтажная
- 3 – Уголок вертикальный
- 4 – Панель ПН
- 5 – Планка
- 6 – Рама под панели ЛГ/ЛМА для ВРУ
- 7 – Панель ЛМА к ВРУ
- 8 – Панель ВА 88-35 к ВРУ
- 9 – Панель оперативная поворотная SMART
- 10 – Панель ЛГ к ВРУ
- 11 – Цоколь

Таблица подбора комплектующих к ВРУ серии TITAN

Наименование	Назначение	Место установки	Габаритные размеры, мм	Комплектность	Артикул	
				единица измерения	шт.	
Панель боковая для ВРУ 18.XX.45 IP31 TITAN	Закрывает боковые проемы рам ВРУ, обеспечивает электробезопасность и препятствует проникновению посторонних предметов внутрь щита	ВРУ 18.XX.45	27×1720×385	комплект	2	YKV10-PB-1845-31
Панель боковая для ВРУ 18.XX.60 IP31 TITAN		ВРУ 18.XX.60	27×1720×535	комплект	2	YKV10-PB-1860-31
Панель боковая для ВРУ 20.XX.45 IP31 TITAN		ВРУ 20.XX.45	27×1920×385	комплект	2	YKV10-PB-2045-31
Панель боковая для ВРУ 20.XX.60 IP31 TITAN		ВРУ 20.XX.60	27×1920×535	комплект	2	YKV10-PB-2060-31
Панель боковая для ВРУ 18.XX.45 IP54 TITAN		ВРУ 18.XX.45	27×1720×385	комплект	2	YKV10-PB-1845-54
Панель боковая для ВРУ 18.XX.60 IP54 TITAN		ВРУ 18.XX.60	27×1720×535	комплект	2	YKV10-PB-1860-54
Панель боковая для ВРУ 20.XX.45 IP54 TITAN		ВРУ 20.XX.45	27×1920×385	комплект	2	YKV10-PB-2045-54
Панель боковая для ВРУ 20.XX.60 IP54 TITAN		ВРУ 20.XX.60	27×1920×535	комплект	2	YKV10-PB-2060-54
Панель монтажная 250×265 TITAN	Для установки различных электроаппаратов	Учетный отсек ВРУ-3	36×275×260	комплект	2	YKV10-PM-250-265
Панель монтажная 250×365 TITAN		Щкаф шириной 450 мм, вводный отсек ВРУ-3	36×375×260	комплект	2	YKV10-PM-250-365
Панель монтажная 250×530 TITAN		Щкаф шириной 600 мм	36×540×260	комплект	2	YKV10-PM-250-530
Панель монтажная 250×730 TITAN		Щкаф шириной 800 мм	36×740×260	комплект	2	YKV10-PM-250-730
Панель монтажная 500×265 TITAN		Учетный отсек ВРУ-3	36×510×275	комплект	2	YKV10-PM-500-265
Панель монтажная 500×365 TITAN		Щкаф шириной 450 мм	36×375×510	комплект	2	YKV10-PM-500-365
Панель монтажная 500×530 TITAN		Щкаф шириной 600 мм	36×540×510	комплект	2	YKV10-PM-500-530
Панель монтажная 500×730 TITAN		Щкаф шириной 800 мм	36×740×510	комплект	2	YKV10-PM-500-730
Панель ПН-365 TITAN	Для установки держателей плавких предохранителей	Щкаф шириной 450 мм	46×373×150	комплект	3	YKM40-PN-365
Панель ПН-530 TITAN		Щкаф шириной 600 мм	46×538×150	комплект	3	YKM40-PN-530
Панель ПН-730 TITAN		Щкаф шириной 800 мм	46×738×150	комплект	3	YKM40-PN-730
Планка 265 TITAN	Для установки одиночных электроаппаратов или нескольких приборов, имеющих одинаковый установочный габарит по высоте	Учетный отсек ВРУ-3	30×270×30	комплект	2	YKM40-P-265
Планка 365 TITAN		Щкаф шириной 450 мм	30×370×30	комплект	2	YKM40-P-365
Планка 530 TITAN		Щкаф шириной 600 мм	30×540×30	комплект	2	YKM40-P-530
Планка 730 TITAN		Щкаф шириной 800 мм	30×740×30	комплект	2	YKM40-P-730

* Аксессуары заказываются отдельно. В комплект всех аксессуаров входят метизы для их установки.



Наименование	Назначение	Место установки	Габаритные размеры, мм	Комплектность		Артикул
				единица измерения	шт.	
Уголок вертикальный 600 ТИТАН	Для установки планок, монтажных панелей	Учетный отсек ВРУ-2, ВРУ-3	33×605×33	комплект	2	YKV10-UV-600
Уголок вертикальный 700 ТИТАН		ВРУ-1 (для аппаратов с небольшой массой)	33×705×33	комплект	2	YKV10-UV-700
Уголок вертикальный 900 ТИТАН		Вводный отсек ВРУ-2 высотой 1800 мм	42×905×58	комплект	2	YKV10-UV-900
Уголок вертикальный 1100 ТИТАН		Вводный отсек ВРУ-2, ВРУ-3 высотой 2000 мм	42×1105×58	комплект	2	YKV10-UV-1100
Уголок вертикальный 1550 ТИТАН		ВРУ-1 высотой 1800 мм	42×1555×58	комплект	2	YKV10-UV-1550
Уголок вертикальный 1750 ТИТАН		ВРУ-1 высотой 2000 мм	42×1755×58	комплект	2	YKV10-UV-1750
Панель ВА 88-35 к ВРУ-х хх.45.хх 36 ТИТАН (Н=550) к-т 2 шт.	Для защиты от прямого прикосновения к токоведущим частям	На раму под панели ЛГ/ЛМА	550×380×1	комплект	2	YKV-PVA-36-45-550
Панель ВА 88-35 к ВРУ-х хх.60.хх 36 ТИТАН (Н=550) к-т 2 шт.		ЛГ/ЛМА	550×530×1	комплект	2	YKV-PVA-36-60-550
Панель ВА 88-35 к ВРУ-х хх.80.хх 36 ТИТАН (Н=550) к-т 2 шт.			550×730×1	комплект	2	YKV-PVA-36-80-550
Панель оперативная поворотная SMART (Н=300) 450	Для защиты от прямого прикосновения к токоведущим частям	На раму под панели ЛГ/ЛМА	300×380×23	шт.	1	YKV-POP-300-450
Панель оперативная поворотная SMART (Н=300) 600		ЛГ/ЛМА	300×530×23	шт.	1	YKV-POP-300-600
Панель оперативная поворотная SMART (Н=300) 800			300×730×23	шт.	1	YKV-POP-300-800
Панель оперативная поворотная SMART (Н=600) 450			600×380×23	шт.	1	YKV-POP-600-450
Панель оперативная поворотная SMART (Н=600) 600			600×530×23	шт.	1	YKV-POP-600-600
Панель оперативная поворотная SMART (Н=600) 800			600×730×23	шт.	1	YKV-POP-600-800
Панель ЛГ к ВРУ-х хх.45.хх 36 ТИТАН (Н=100) к-т 2 шт.	Для защиты от прямого прикосновения к токоведущим частям	На раму под панели ЛГ/ЛМА	100×380×1	комплект	2	YKV-PLG-36-45-100
Панель ЛГ к ВРУ-х хх.45.хх 36 ТИТАН (Н=150) к-т 2 шт.			150×380×1	комплект	2	YKV-PL-G-36-45-2-0
Панель ЛГ к ВРУ-х хх.45.хх 36 ТИТАН (Н=200) к-т 2 шт.			200×380×1	комплект	2	YKV-PLG-36-45-200
Панель ЛГ к ВРУ-х хх.45.хх 36 ТИТАН (Н=300) к-т 2 шт.			300×380×1	комплект	2	YKV-PL-G-36-45-3-0
Панель ЛГ к ВРУ-х хх.45.хх 36 ТИТАН (Н=400) к-т 2 шт.			400×380×1	комплект	2	YKV-PL-G-36-45-4-0
Панель ЛГ к ВРУ-х хх.45.хх 36 ТИТАН (Н=50) к-т 2 шт.			50×380×1	комплект	2	YKV-PL-G-36-45-1-0
Панель ЛГ к ВРУ-х хх.45.хх 36 ТИТАН (Н=500) к-т 2 шт.			500×380×1	комплект	2	YKV-PL-G-36-45-5-0
Панель ЛГ к ВРУ-х хх.45.хх 36 ТИТАН (Н=600) к-т 2 шт.			600×380×1	комплект	2	YKV-PLG-36-45-600
Панель ЛГ к ВРУ-х хх.60.хх 36 ТИТАН (Н=100) к-т 2 шт.			100×530×1	комплект	2	YKV-PLG-36-60-100
Панель ЛГ к ВРУ-х хх.60.хх 36 ТИТАН (Н=150) к-т 2 шт.			150×530×1	комплект	2	YKV-PL-G-36-60-2-0
Панель ЛГ к ВРУ-х хх.60.хх 36 ТИТАН (Н=200) к-т 2 шт.			200×530×1	комплект	2	YKV-PLG-36-60-200
Панель ЛГ к ВРУ-х хх.60.хх 36 ТИТАН (Н=300) к-т 2 шт.			300×530×1	комплект	2	YKV-PL-G-36-60-3-0
Панель ЛГ к ВРУ-х хх.60.хх 36 ТИТАН (Н=400) к-т 2 шт.			400×530×1	комплект	2	YKV-PL-G-36-60-4-0
Панель ЛГ к ВРУ-х хх.60.хх 36 ТИТАН (Н=50) к-т 2 шт.			50×530×1	комплект	2	YKV-PL-G-36-60-1-0
Панель ЛГ к ВРУ-х хх.60.хх 36 ТИТАН (Н=500) к-т 2 шт.			500×530×1	комплект	2	YKV-PL-G-36-60-5-0
Панель ЛГ к ВРУ-х хх.60.хх 36 ТИТАН (Н=600) к-т 2 шт.			600×530×1	комплект	2	YKV-PLG-36-60-600
Панель ЛГ к ВРУ-х хх.80.хх 36 ТИТАН (Н=100) к-т 2 шт.			100×730×1	комплект	2	YKV-PLG-36-80-100
Панель ЛГ к ВРУ-х хх.80.хх 36 ТИТАН (Н=150) к-т 2 шт.			150×730×1	комплект	2	YKV-PL-G-36-80-2-0
Панель ЛГ к ВРУ-х хх.80.хх 36 ТИТАН (Н=200) к-т 2 шт.			200×730×1	комплект	2	YKV-PLG-36-80-200
Панель ЛГ к ВРУ-х хх.80.хх 36 ТИТАН (Н=300) к-т 2 шт.			300×730×1	комплект	2	YKV-PL-G-36-80-3-0
Панель ЛГ к ВРУ-х хх.80.хх 36 ТИТАН (Н=400) к-т 2 шт.			400×730×1	комплект	2	YKV-PL-G-36-80-4-0
Панель ЛГ к ВРУ-х хх.80.хх 36 ТИТАН (Н=50) к-т 2 шт.			50×730×1	комплект	2	YKV-PL-G-36-80-1-0
Панель ЛГ к ВРУ-х хх.80.хх 36 ТИТАН (Н=500) к-т 2 шт.			500×730×1	комплект	2	YKV-PL-G-36-80-5-0
Панель ЛГ к ВРУ-х хх.80.хх 36 ТИТАН (Н=600) к-т 2 шт.			600×730×1	комплект	2	YKV-PLG-36-80-600

Наименование	Назначение	Место установки	Кол-во модулей	Габаритные размеры, мм	Комплектность единица измерения	шт.	Артикул	
Панель ЛМА к ВРУ-х хх.45.хх 36 ТИТАН (Н=200) к-т 2 шт.	Для защиты от прямого прикосновения к токоведущим частям	На раму под панели ЛГ/ЛМА	17	200×380×1	комплект	2	YKV-PL-0-36-45-200	
Панель ЛМА к ВРУ-х хх.45.хх 36 ТИТАН (Н=300) к-т 2 шт.			17	300×380×1	комплект	2	YKV-PL-0-36-45-300	
Панель ЛМА к ВРУ-х хх.45.хх 36 ТИТАН (Н=150) к-т 2 шт.			17	150×380×1	комплект	2	YKV-PL-0-36-45-0	
Панель ЛМА к ВРУ-х хх.60.хх 36 ТИТАН (Н=200) к-т 2 шт.			26	200×530×1	комплект	2	YKV-PL-0-36-60-200	
Панель ЛМА к ВРУ-х хх.60.хх 36 ТИТАН (Н=300) к-т 2 шт.			26	300×530×1	комплект	2	YKV-PL-0-36-60-300	
Панель ЛМА к ВРУ-х хх.60.хх 36 ТИТАН (Н=150) к-т 2 шт.			26	150×530×1	комплект	2	YKV-PL-0-36-60-0	
Панель ЛМА к ВРУ-х хх.80.хх 36 ТИТАН (Н=200) к-т 2 шт.			37	200×730×1	комплект	2	YKV-PL-0-36-80-200	
Панель ЛМА к ВРУ-х хх.80.хх 36 ТИТАН (Н=300) к-т 2 шт.			37	300×730×1	комплект	2	YKV-PL-0-36-80-300	
Панель ЛМА к ВРУ-х хх.80.хх 36 ТИТАН (Н=150) к-т 2 шт.			37	150×730×1	комплект	2	YKV-PL-0-36-80-0	
Рама под панели ЛГ/ЛМА для ВРУ 1800х450хXXX (Н=1750) SMART	Для крепления панелей ЛГ, ЛМА, ВА и поворотных панелей	ВРУ-1 18.45.45		1740×393×37 шт.		1	YKV-RAMA-1800-450	
Рама под панели ЛГ/ЛМА для ВРУ 1800х600хXXX (Н=1750) SMART		ВРУ-1 18.60.XX		1740×543×37 шт.		1	YKV-RAMA-1800-600	
Рама под панели ЛГ/ЛМА для ВРУ 1800х800хXXX (Н=1750) SMART		ВРУ-1 18.80.XX		1740×743×37 шт.		1	YKV-RAMA-1800-800	
Рама под панели ЛГ/ЛМА для ВРУ 2000х450хXXX (Н=1950) SMART		ВРУ-1 20.45.45		1940×393×37 шт.		1	YKV-RAMA-2000-450	
Рама под панели ЛГ/ЛМА для ВРУ 2000х600хXXX (Н=1950) SMART		ВРУ-1 20.60.XX		1940×543×37 шт.		1	YKV-RAMA-2000-600	
Рама под панели ЛГ/ЛМА для ВРУ 2000х800хXXX (Н=1950) SMART		ВРУ-1 20.80.XX		1940×743×37 шт.		1	YKV-RAMA-2000-800	
Рама под панели ЛГ/ЛМА для ВРУ XXXXх450хXXX (Н=600) SMART		Учетный отсек ВРУ-2 шириной 450 мм		615×393×37 шт.		1	YKV-RAMA2-600-450	
Рама под панели ЛГ/ЛМА для ВРУ XXXXх600хXXX (Н=600) SMART		Учетный отсек ВРУ-2 шириной 600 мм, ВРУ-3 20.60.45		615×543×37 шт.		1	YKV-RAMA2-600-600	
Рама под панели ЛГ/ЛМА для ВРУ XXXXх800хXXX (Н=600) SMART*		Учетный отсек ВРУ-2 шириной 800 мм		615×743×37 шт.		1	YKV-RAMA2-600-800	
Рама под панели ЛГ/ЛМА для ВРУ 1800х450хXXX (Н=1100) SMART	Вводный отсек ВРУ-2	ВРУ-2 18.45.45		1090×393×37 шт.		1	YKV-RAMA1-1800-450	
Рама под панели ЛГ/ЛМА для ВРУ 1800х600хXXX (Н=1100) SMART		ВРУ-2 18.60.XX		1090×543×37 шт.		1	YKV-RAMA1-1800-600	
Рама под панели ЛГ/ЛМА для ВРУ 1800х800хXXX (Н=1100) SMART		ВРУ-2 18.80.XX		1090×743×37 шт.		1	YKV-RAMA1-1800-800	
Рама под панели ЛГ/ЛМА для ВРУ 2000х450хXXX (Н=1300) SMART		ВРУ-2 20.45.45		1290×393×37 шт.		1	YKV-RAMA1-2000-450	
Рама под панели ЛГ/ЛМА для ВРУ 2000х600хXXX (Н=1300) SMART		ВРУ-2 20.60.XX, ВРУ-3 20.60.45		1290×543×37 шт.		1	YKV-RAMA1-2000-600	
Рама под панели ЛГ/ЛМА для ВРУ 2000х800хXXX (Н=1300) SMART		ВРУ-2 20.80.XX		1290×743×37 шт.		1	YKV-RAMA1-2000-800	
Цоколь ВРУ хх.45.45 IP31 ТИТАН		Удобство установки корпуса и ввода кабеля	ВРУ хх.45.45 IP31		70×450×423	комплект	1	YKV10-TS-450-450-31
Цоколь ВРУ хх.60.45 IP31 ТИТАН			ВРУ хх.60.45 IP31		70×600×423	комплект	1	YKV10-TS-600-450-31
Цоколь ВРУ хх.60.60 IP31 ТИТАН			ВРУ хх.60.60 IP31		70×600×573	комплект	1	YKV10-TS-600-600-31
Цоколь ВРУ хх.80.45 IP31 ТИТАН	ВРУ хх.80.45 IP31			70×800×423	комплект	1	YKV10-TS-800-450-31	
Цоколь ВРУ хх.80.60 IP31 ТИТАН	ВРУ хх.80.60 IP31			70×800×573	комплект	1	YKV10-TS-800-600-31	
Цоколь ВРУ хх.45.45 IP54 ТИТАН	ВРУ хх.45.45 IP54			70×450×423	комплект	1	YKV10-TS-450-450-54	
Цоколь ВРУ хх.60.45 IP54 ТИТАН	ВРУ хх.60.45 IP54			70×600×423	комплект	1	YKV10-TS-600-450-54	
Цоколь ВРУ хх.60.60 IP54 ТИТАН	ВРУ хх.60.60 IP54			70×600×573	комплект	1	YKV10-TS-600-600-54	
Цоколь ВРУ хх.80.45 IP54 ТИТАН	ВРУ хх.80.45 IP54			70×800×423	комплект	1	YKV10-TS-800-450-54	
Цоколь ВРУ хх.80.60 IP54 ТИТАН	ВРУ хх.80.60 IP54		70×800×573	комплект	1	YKV10-TS-800-600-54		

* Заказные позиции.

Сборно-разборные корпуса ВРУ серии SMART

Вводно-распределительные устройства предназначены для приема, распределения и учета электроэнергии напряжением 400/230 В в сетях трехфазного переменного тока частотой 50 Гц, для защиты линий при коротких замыканиях и перегрузках, а также для нечастых оперативных включений и отключений.

Корпуса металлические ВРУ SMART IEK® служат для дальнейшей сборки на их базе вводно-распределительных низковольтных комплектных устройств, предназначенных для электроснабжения различных объектов. На базе ВРУ SMART можно собрать большинство существующих схем НКУ.



SMART

Преимущества

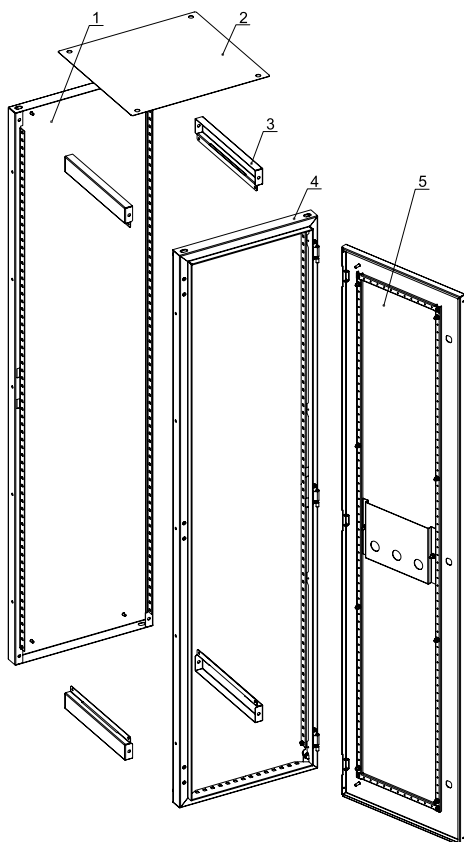
- Высокая технологичность и простота сборки.
- Возможность установки фальш-панелей.
- Удобство монтажа, транспортировки и хранения.
- Широкий выбор аксессуаров, возможность разделения пространства на отсеки.
- Возможность установки аксессуаров на разной глубине (шаг 20 мм), ширине (шаг 25 мм) и высоте (шаг 25 мм).
- Усовершенствованная конструкция корпуса обеспечивает более рациональное использование рабочего пространства.
- Съёмные боковые панели обеспечивают удобный доступ к оборудованию при монтаже.
- Высококачественное наружное покрытие.
- Перенавешиваемая дверь.
- Профиль на двери для установки светосигнальной аппаратуры.
- Повышенная антикоррозийная стойкость.

- Возможность соединения корпусов в блоки.
- Высокий уровень электробезопасности.
- Карман для документов.
- Шпильки заземления на двери.
- Сертификат соответствия.

Технические характеристики

Толщина металла, мм	1,4
Номинальный ток, А	630
Степень защиты	IP31, IP54
Климатическое исполнение	УХЛ3, У2
Степень защиты	IP54
Вид установки	напольный
Тип применяемых аппаратов	любой
Тип покрытия	ЭПК порошковое, шагрень
Цвет	RAL 7035
Угол открытия двери	120°

Особенности конструкции



Суммарная высота, закрываемая панелями ЛГ/ЛМА, составляет величину, равную высоте корпуса за вычетом 100 мм.

- 1 – Стенка задняя
- 2 – Крыша
- 3 – Стяжка – 4 шт.
- 4 – Рама передняя
- 5 – Дверь

Расшифровка обозначений

ВРУ сборный корпус 1800x600x450 IP31 SMART

- ВРУ** – вводно-распределительное устройство
- 1800** – высота
- 600** – ширина
- 450** – глубина
- IP31** – степень защиты по ГОСТ 14254
- SMART** – название серии

Комплект поставки корпуса

- корпус металлический ВРУ серии SMART
- знак заземления
- знак «Осторожно! Электрическое напряжение»
- паспорт изделия
- полный комплект метизов для сборки

Ассортимент

ВРУ серии SMART IP31



Наименование	Масса, кг	Габаритные размеры (В×Ш×Г), мм	Артикул
ВРУ сборный корпус 1800×450×450 IP31 SMART	40,3	1800×450×450	YKM50-1800-450-450
ВРУ сборный корпус 1800×600×450 IP31 SMART	54,3	1800×600×450	YKM50-1800-600-450
ВРУ сборный корпус 1800×600×600 IP31 SMART	55,8	1800×600×600	YKM50-1800-600-600
ВРУ сборный корпус 1800×800×450 IP31 SMART	67,3	1800×800×450	YKM50-1800-800-450
ВРУ сборный корпус 1800×800×600 IP31 SMART	69	1800×800×600	YKM50-1800-800-600
ВРУ сборный корпус 2000×450×450 IP31 SMART	48,4	2000×450×450	YKM50-2000-450-450
ВРУ сборный корпус 2000×600×450 IP31 SMART	59	2000×600×450	YKM50-2000-600-450
ВРУ сборный корпус 2000×600×600 IP31 SMART	60,5	2000×600×600	YKM50-2000-600-600
ВРУ сборный корпус 2000×800×450 IP31 SMART	73,2	2000×800×450	YKM50-2000-800-450
ВРУ сборный корпус 2000×800×600 IP31 SMART	74,8	2000×800×600	YKM50-2000-800-600

ВРУ серии SMART IP54



НОВИНКА

ВРУ сборный корпус 1800×450×450 IP54 SMART	40,3	1800×450×450	YKM50-1800-450-450-54
ВРУ сборный корпус 1800×600×450 IP54 SMART	54,3	1800×600×450	YKM50-1800-600-450-54
ВРУ сборный корпус 1800×600×600 IP54 SMART	55,8	1800×600×600	YKM50-1800-600-600-54
ВРУ сборный корпус 1800×800×450 IP54 SMART	67,3	1800×800×450	YKM50-1800-800-450-54
ВРУ сборный корпус 1800×800×600 IP54 SMART	69	1800×800×600	YKM50-1800-800-600-54
ВРУ сборный корпус 2000×450×450 IP54 SMART	48,4	2000×450×450	YKM50-2000-450-450-54
ВРУ сборный корпус 2000×600×450 IP54 SMART	59	2000×600×450	YKM50-2000-600-450-54
ВРУ сборный корпус 2000×600×600 IP54 SMART	60,5	2000×600×600	YKM50-2000-600-600-54
ВРУ сборный корпус 2000×800×450 IP54 SMART	73,2	2000×800×450	YKM50-2000-800-450-54
ВРУ сборный корпус 2000×800×600 IP54 SMART	74,8	2000×800×600	YKM50-2000-800-600-54

ВРУ-2 серии SMART IP31

НОВИНКА

Наименование	Масса, кг	Габаритные размеры (В×Ш×Г), мм	Артикул
ВРУ-2 сборный корпус 1800х600х450 IP31 SMART	54,3	1800×600×450	YKM51-1800-600-450-31
ВРУ-2 сборный корпус 1800х600х600 IP31 SMART	55,8	1800×600×600	YKM51-1800-600-600-31
ВРУ-2 сборный корпус 1800х800х450 IP31 SMART	67,3	1800×800×450	YKM51-1800-800-450-31
ВРУ-2 сборный корпус 1800х800х600 IP31 SMART	69	1800×800×600	YKM51-1800-800-600-31
ВРУ-2 сборный корпус 2000х600х450 IP31 SMART	59	2000×600×450	YKM51-2000-600-450-31
ВРУ-2 сборный корпус 2000х600х600 IP31 SMART	60,5	2000×600×600	YKM51-2000-600-600-31
ВРУ-2 сборный корпус 2000х800х450 IP31 SMART	73,2	2000×800×450	YKM51-2000-800-450-31
ВРУ-2 сборный корпус 2000х800х600 IP31 SMART	74,8	2000×800×600	YKM51-2000-800-600-31

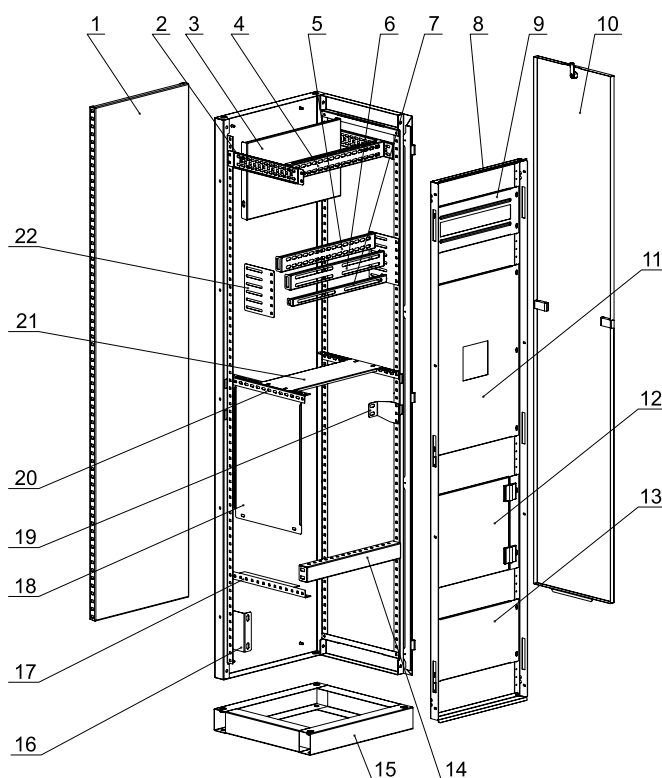
ВРУ-2 серии SMART IP54

НОВИНКА

ВРУ-2 сборный корпус 1800х600х450 IP54 SMART	54,3	1800×600×450	YKM51-1800-600-450-54
ВРУ-2 сборный корпус 1800х600х600 IP54 SMART	55,8	1800×600×600	YKM51-1800-600-600-54
ВРУ-2 сборный корпус 1800х800х450 IP54 SMART	67,3	1800×800×450	YKM51-1800-800-450-54
ВРУ-2 сборный корпус 1800х800х600 IP54 SMART	69	1800×800×600	YKM51-1800-800-600-54
ВРУ-2 сборный корпус 2000х600х450 IP54 SMART	59	2000×600×450	YKM51-2000-600-450-54
ВРУ-2 сборный корпус 2000х600х600 IP54 SMART	60,5	2000×600×600	YKM51-2000-600-600-54
ВРУ-2 сборный корпус 2000х800х450 IP54 SMART	73,2	2000×800×450	YKM51-2000-800-450-54
ВРУ-2 сборный корпус 2000х800х600 IP54 SMART	74,8	2000×800×600	YKM51-2000-800-600-54

Аксессуары

Назначение и место установки аксессуаров см. на сайте www.iek.ru в разделе «Руководство по монтажу и эксплуатации ВРУ SMART».



- 1 – Панель монтажная XXXXхXXX SMART
- 2 – Рейка боковая для ВРУ XXXXхXXXхXXX SMART
- 3 – Панель монтажная XXXхXXX SMART
- 4 – Лонжерон XXX для ВРУ XXXXхXXXхXXX SMART
- 5 – Рейка поперечная XXX для ВРУ XXXXхXXXхXXX SMART
- 6 – Рейка поперечная двухрядная SMART
- 7 – Рейка поперечная однорядная SMART
- 8 – Рама под панели ЛГ/ЛМА для ВРУ XXXXхXXXхXXX (H=XXX) SMART*
- 9 – Панель ЛМА к ВРУ-х xx.xx.xx хх TITAN (H=xxx)*
- 10 – Панель боковая для ВРУ XXXX.XXX.XXX SMART
- 11 – Панель ВА 88-35 к ВРУ-х xx.xx.xx хх TITAN (H=550)*
- 12 – Панель оперативная поворотная SMART (H=XXX)*
- 13 – Панель ЛГ к ВРУ-х xx.xx.xx хх TITAN (H=xxx)*
- 14 – Профиль поперечный XXX для ВРУ XXXXхXXXхXXX SMART
- 15 – Цоколь ВРУ xx.xx.xx*
- 16 – Кронштейн для шин N/PE SMART
- 17 – Боковой П-профиль для ВРУ XXXXхXXXхXXX SMART
- 18 – Перегородка 450хXXX для ВРУ XXXXхXXXхXXX SMART
- 19 – Кронштейн-хх для DIN-рейки SMART
- 20 – Уголок для оборудования XXX SMART
- 21 – Полка для ВРУ XXXXхXXXхXXX (B=XXX) SMART
- 22 – Пластина установочная SMART

* Аксессуары подходят как для ВРУ SMART, так и для ВРУ TITAN.

Наименование	Габаритные размеры (ВхШхГ), мм	Цвет	Артикул
Боковой П-профиль для ВРУ XXXXхXXXх450 SMART (комп. 2 шт.)	24,5×340×25	оцинк.	YKV-BPP-450
Боковой П-профиль для ВРУ XXXXхXXXх600 SMART (комп. 2 шт.)	24,5×490×25	оцинк.	YKV-BPP-600
Кронштейн для шин N/PE SMART (комп. 2 шт.)	124×30×75	оцинк.	YKV-K-NPE
Кронштейн-45 для DIN-рейки SMART (комп. 2 шт.)	40×39×45	оцинк.	YKV-K-DIN-45
Кронштейн-70 для DIN-рейки SMART (комп. 2 шт.)	65×39×70	оцинк.	YKV-K-DIN-70
Кронштейн-95 для DIN-рейки SMART (комп. 2 шт.)	65×39×95	оцинк.	YKV-K-DIN-95
Лонжерон 412 для ВРУ XXXXх450хXXX SMART	50×412×25	оцинк.	YKV-L-412-450
Лонжерон 562 для ВРУ XXXXх600хXXX SMART	50×562×25	оцинк.	YKV-L-562-600
Лонжерон 762 для ВРУ XXXXх800хXXX SMART	50×762×25	оцинк.	YKV-L-762-800
Панель боковая для ВРУ 1800.XXX.450 SMART (комп. 2 шт.)	1694×338×17	RAL 7035	YKV-PB-18-45
Панель боковая для ВРУ 1800.XXX.600 SMART (комп. 2 шт.)	1694×488×17	RAL 7035	YKV-PB-18-60
Панель боковая для ВРУ 2000.XXX.450 SMART (комп. 2 шт.)	1894×338×17	RAL 7035	YKV-PB-20-45
Панель боковая для ВРУ 2000.XXX.600 SMART (комп. 2 шт.)	1894×488×17	RAL 7035	YKV-PB-20-60
Панель боковая для ВРУ 1800.XXX.450 IP54 SMART (комп. 2 шт.)	1694×338×17	RAL 7035	YKV-PB-18-45-54
Панель боковая для ВРУ 1800.XXX.600 IP54 SMART (комп. 2 шт.)	1694×488×17	RAL 7035	YKV-PB-18-60-54
Панель боковая для ВРУ 2000.XXX.450 IP54 SMART (комп. 2 шт.)	1894×338×17	RAL 7035	YKV-PB-20-45-54
Панель боковая для ВРУ 2000.XXX.600 IP54 SMART (комп. 2 шт.)	1894×488×17	RAL 7035	YKV-PB-20-60-54
Панель монтажная 1650×412 SMART	1650×412×25	оцинк.	YKV-PM-1650-412
Панель монтажная 1650×562 SMART	1650×562×25	оцинк.	YKV-PM-1650-562
Панель монтажная 1650×762 SMART	1650×762×25	оцинк.	YKV-PM-1650-762
Панель монтажная 1850×412 SMART	1850×412×25	оцинк.	YKV-PM-1850-412
Панель монтажная 1850×562 SMART	1850×562×25	оцинк.	YKV-PM-1850-562
Панель монтажная 1850×762 SMART	1850×762×25	оцинк.	YKV-PM-1850-762
Панель монтажная 250×412 SMART (комп. 2 шт.)	250×412×25	оцинк.	YKV-PM-250-412
Панель монтажная 250×562 SMART (комп. 2 шт.)	250×562×25	оцинк.	YKV-PM-250-562
Панель монтажная 250×762 SMART (комп. 2 шт.)	250×762×25	оцинк.	YKV-PM-250-762
Панель монтажная 500×412 SMART (комп. 2 шт.)	500×412×25	оцинк.	YKV-PM-500-412
Панель монтажная 500×562 SMART (комп. 2 шт.)	500×562×25	оцинк.	YKV-PM-500-562
Панель монтажная 500×762 SMART (комп. 2 шт.)	500×762×25	оцинк.	YKV-PM-500-762
Панель оперативная поворотная SMART (H=300) 450**	300×380×23	RAL 7035	YKV-POP-300-450
Панель оперативная поворотная SMART (H=300) 600**	300×530×23	RAL 7035	YKV-POP-300-600
Панель оперативная поворотная SMART (H=300) 800**	300×730×23	RAL 7035	YKV-POP-300-800
Панель оперативная поворотная SMART (H=600) 450**	600×380×23	RAL 7035	YKV-POP-600-450
Панель оперативная поворотная SMART (H=600) 600**	600×530×23	RAL 7035	YKV-POP-600-600
Панель оперативная поворотная SMART (H=600) 800**	600×730×23	RAL 7035	YKV-POP-600-800
Перегородка 450×290 для ВРУ XXXX×XXX×450 SMART	450×290×8	RAL 7035	YKV-P-450-290
Перегородка 450×440 для ВРУ XXXX×XXX×600 SMART	450×440×8	RAL 7035	YKV-P-450-440
Пластина установочная SMART (комп. 2 шт.)	150×130×1,5	оцинк.	YKV-PU
Полка для ВРУ XXXX×450×450 (B=340) SMART	8×410×340	RAL 7035	YKV-P-450-450
Полка для ВРУ XXXX×450×XXX (B=140) SMART	8×410×140	RAL 7035	YKV-P-450-B140
Полка для ВРУ XXXX×450×XXX (B=200) SMART	8×410×200	RAL 7035	YKV-P-450-B200
Полка для ВРУ XXXX×450×XXX (B=290) SMART	8×410×290	RAL 7035	YKV-P-450-B290
Полка для ВРУ XXXX×600×450 (B=340) SMART	8×560×340	RAL 7035	YKV-P-600-450
Полка для ВРУ XXXX×600×600 (B=490) SMART	8×560×490	RAL 7035	YKV-P-600-600
Полка для ВРУ XXXX×600×XXX (B=140) SMART*	8×560×140	RAL 7035	YKV-P-600-B140
Полка для ВРУ XXXX×600×XXX (B=200) SMART	8×560×200	RAL 7035	YKV-P-600-B200
Полка для ВРУ XXXX×600×XXX (B=290) SMART	8×560×290	RAL 7035	YKV-P-600-B290
Полка для ВРУ XXXX×800×450 (B=340) SMART	8×760×340	RAL 7035	YKV-P-800-450
Полка для ВРУ XXXX×800×600 (B=490) SMART	8×760×490	RAL 7035	YKV-P-800-600
Полка для ВРУ XXXX×800×XXX (B=140) SMART	8×760×140	RAL 7035	YKV-P-800-B140



Наименование	Габаритные размеры (ВхШхГ), мм	Цвет	Артикул
Полка для ВРУ XXXX×800×XXX (B=200) SMART	8×760×200	RAL 7035	YKV-P-800-B200
Полка для ВРУ XXXX×800×XXX (B=290) SMART	8×760×290	RAL 7035	YKV-P-800-B290
Профиль поперечный 412 для ВРУ XXXX×450×XXX SMART	50×412×35	оцинк.	YKV-PP-412-450
Профиль поперечный 562 для ВРУ XXXX×600×XXX SMART	50×562×35	оцинк.	YKV-PP-562-600
Профиль поперечный 762 для ВРУ XXXX×800×XXX SMART	50×762×35	оцинк.	YKV-PP-762-800
Рама под панели ЛГ/ЛМА для ВРУ XXXX×450×XXX (H=600) SMART	615×393×37	RAL 7035	YKV-RAMA2-600-450
Рама под панели ЛГ/ЛМА для ВРУ XXXX×600×XXX (H=600) SMART	615×543×37	RAL 7035	YKV-RAMA2-600-600
Рама под панели ЛГ/ЛМА для ВРУ XXXX×800×XXX (H=600) SMART	615×743×37	RAL 7035	YKV-RAMA2-600-800
Рама под панели ЛГ/ЛМА для ВРУ 1800×450×XXX (H=1100) SMART	1090×393×37	RAL 7035	YKV-RAMA1-1800-450
Рама под панели ЛГ/ЛМА для ВРУ 1800×600×XXX (H=1100) SMART	1090×543×37	RAL 7035	YKV-RAMA1-1800-600
Рама под панели ЛГ/ЛМА для ВРУ 1800×800×XXX (H=1100) SMART	1090×743×37	RAL 7035	YKV-RAMA1-1800-800
Рама под панели ЛГ/ЛМА для ВРУ 2000×450×XXX (H=1300) SMART	1290×393×37	RAL 7035	YKV-RAMA1-2000-450
Рама под панели ЛГ/ЛМА для ВРУ 2000×600×XXX (H=1300) SMART	1290×543×37	RAL 7035	YKV-RAMA1-2000-600
Рама под панели ЛГ/ЛМА для ВРУ 2000×800×XXX (H=1300) SMART	1290×743×37	RAL 7035	YKV-RAMA1-2000-800
Рама под панели ЛГ/ЛМА для ВРУ 1800×450×XXX (H=1750) SMART**	1740×393×37	RAL 7035	YKV-RAMA-1800-450
Рама под панели ЛГ/ЛМА для ВРУ 1800×600×XXX (H=1750) SMART**	1740×543×37	RAL 7035	YKV-RAMA-1800-600
Рама под панели ЛГ/ЛМА для ВРУ 1800×800×XXX (H=1750) SMART**	1740×743×37	RAL 7035	YKV-RAMA-1800-800
Рама под панели ЛГ/ЛМА для ВРУ 2000×450×XXX (H=1950) SMART**	1940×393×37	RAL 7035	YKV-RAMA-2000-450
Рама под панели ЛГ/ЛМА для ВРУ 2000×600×XXX (H=1950) SMART**	1940×543×37	RAL 7035	YKV-RAMA-2000-600
Рама под панели ЛГ/ЛМА для ВРУ 2000×800×XXX (H=1950) SMART**	1940×743×37	RAL 7035	YKV-RAMA-2000-800
Рейка поперечная двухрядная 412 SMART (комп. 2 шт.)	50×412×25	оцинк.	YKV-RPD-412-450
Рейка поперечная двухрядная 562 SMART (комп. 2 шт.)	50×562×25	оцинк.	YKV-RPD-562-600
Рейка поперечная двухрядная 762 SMART (комп. 2 шт.)	50×762×25	оцинк.	YKV-RPD-762-800
Рейка боковая для ВРУ XXXX×XXX×450 SMART (комп. 2 шт.)	330×8×50	оцинк.	YKV-RB-450
Рейка боковая для ВРУ XXXX×XXX×600 SMART (комп. 2 шт.)	480×8×50	оцинк.	YKV-RB-600
Рейка поперечная 412 для ВРУ XXXXx450xXXX SMART	50×412×25	оцинк.	YKV-RP-412-450
Рейка поперечная 562 для ВРУ XXXXx600xXXX SMART	50×562×25	оцинк.	YKV-RP-562-600
Рейка поперечная 762 для ВРУ XXXXx800xXXX SMART	50×762×25	оцинк.	YKV-RP-762-800
Рейка поперечная однорядная 412 SMART (комп. 2 шт.)	25×412×25	оцинк.	YKV-RPO-412-450
Рейка поперечная однорядная 562 SMART (комп. 2 шт.)	25×562×25	оцинк.	YKV-RPO-562-600
Рейка поперечная однорядная 762 SMART (комп. 2 шт.)	25×762×25	оцинк.	YKV-RPO-762-800
Уголок для оборудования 450 SMART (комп. 2 шт.)	30×340×30	оцинк.	YKV-UO-450
Уголок для оборудования 600 SMART (комп. 2 шт.)	30×500×30	оцинк.	YKV-UO-600
Панель ВА 88-35 к ВРУ-х хх.45.хх 36 ТИТАН (H=550) к-т 2 шт.**	550×380×1	RAL 7035	YKV-PVA-36-45-550
Панель ВА 88-35 к ВРУ-х хх.60.хх 36 ТИТАН (H=550) к-т 2 шт.**	550×530×1	RAL 7035	YKV-PVA-36-60-550
Панель ВА 88-35 к ВРУ-х хх.80.хх 36 ТИТАН (H=550) к-т 2 шт.**	550×730×1	RAL 7035	YKV-PVA-36-80-550
Панель ЛГ к ВРУ-х хх.45.хх 36 ТИТАН (H=100) к-т 2 шт.**	100×380×1	RAL 7035	YKV-PLG-36-45-100
Панель ЛГ к ВРУ-х хх.45.хх 36 ТИТАН (H=150) к-т 2 шт.**	150×380×1	RAL 7035	YKV-PL-G-36-45-2-0
Панель ЛГ к ВРУ-х хх.45.хх 36 ТИТАН (H=200) к-т 2 шт.**	200×380×1	RAL 7035	YKV-PLG-36-45-200
Панель ЛГ к ВРУ-х хх.45.хх 36 ТИТАН (H=300) к-т 2 шт.**	300×380×1	RAL 7035	YKV-PL-G-36-45-3-0
Панель ЛГ к ВРУ-х хх.45.хх 36 ТИТАН (H=400) к-т 2 шт.**	400×380×1	RAL 7035	YKV-PL-G-36-45-4-0
Панель ЛГ к ВРУ-х хх.45.хх 36 ТИТАН (H=50) к-т 2 шт.**	50×380×1	RAL 7035	YKV-PL-G-36-45-1-0
Панель ЛГ к ВРУ-х хх.45.хх 36 ТИТАН (H=500) к-т 2 шт.**	500×380×1	RAL 7035	YKV-PL-G-36-45-5-0
Панель ЛГ к ВРУ-х хх.45.хх 36 ТИТАН (H=600) к-т 2 шт.**	600×380×1	RAL 7035	YKV-PLG-36-45-600
Панель ЛГ к ВРУ-х хх.60.хх 36 ТИТАН (H=100) к-т 2 шт.**	100×530×1	RAL 7035	YKV-PLG-36-60-100
Панель ЛГ к ВРУ-х хх.60.хх 36 ТИТАН (H=150) к-т 2 шт.**	150×530×1	RAL 7035	YKV-PL-G-36-60-2-0
Панель ЛГ к ВРУ-х хх.60.хх 36 ТИТАН (H=200) к-т 2 шт.**	200×530×1	RAL 7035	YKV-PLG-36-60-200
Панель ЛГ к ВРУ-х хх.60.хх 36 ТИТАН (H=300) к-т 2 шт.**	300×530×1	RAL 7035	YKV-PL-G-36-60-3-0
Панель ЛГ к ВРУ-х хх.60.хх 36 ТИТАН (H=400) к-т 2 шт.**	400×530×1	RAL 7035	YKV-PL-G-36-60-4-0
Панель ЛГ к ВРУ-х хх.60.хх 36 ТИТАН (H=50) к-т 2 шт.**	50×530×1	RAL 7035	YKV-PL-G-36-60-1-0
Панель ЛГ к ВРУ-х хх.60.хх 36 ТИТАН (H=500) к-т 2 шт.**	500×530×1	RAL 7035	YKV-PL-G-36-60-5-0

* Заказные позиции.

** Аксессуары подходят как для ВРУ SMART, так и для ВРУ ТИТАН.

Наименование		Габаритные размеры (ВхШхГ), мм	Цвет	Артикул
Панель ЛГ к ВРУ-х хх.60.хх 36 ТИТАН (H=600) к-т 2 шт.**		600×530×1	RAL 7035	YKV-PLG-36-60-600
Панель ЛГ к ВРУ-х хх.80.хх 36 ТИТАН (H=100) к-т 2 шт.**		100×730×1	RAL 7035	YKV-PLG-36-80-100
Панель ЛГ к ВРУ-х хх.80.хх 36 ТИТАН (H=150) к-т 2 шт.**		150×730×1	RAL 7035	YKV-PL-G-36-80-2-0
Панель ЛГ к ВРУ-х хх.80.хх 36 ТИТАН (H=200) к-т 2 шт.**		200×730×1	RAL 7035	YKV-PLG-36-80-200
Панель ЛГ к ВРУ-х хх.80.хх 36 ТИТАН (H=300) к-т 2 шт.**		300×730×1	RAL 7035	YKV-PL-G-36-80-3-0
Панель ЛГ к ВРУ-х хх.80.хх 36 ТИТАН (H=400) к-т 2 шт.**		400×730×1	RAL 7035	YKV-PL-G-36-80-4-0
Панель ЛГ к ВРУ-х хх.80.хх 36 ТИТАН (H=50) к-т 2 шт.**		50×730×1	RAL 7035	YKV-PL-G-36-80-1-0
Панель ЛГ к ВРУ-х хх.80.хх 36 ТИТАН (H=500) к-т 2 шт.*		500×730×1	RAL 7035	YKV-PL-G-36-80-5-0
Панель ЛГ к ВРУ-х хх.80.хх 36 ТИТАН (H=600) к-т 2 шт.*		600×730×1	RAL 7035	YKV-PLG-36-80-600
Панель ЛМА к ВРУ-х хх.45.хх 36 ТИТАН (H=200) к-т 2 шт.*	17	200×380×1	RAL 7035	YKV-PL-0-36-45-200
Панель ЛМА к ВРУ-х хх.45.хх 36 ТИТАН (H=300) к-т 2 шт.*	17	300×380×1	RAL 7035	YKV-PL-0-36-45-300
Панель ЛМА к ВРУ-х хх.45.хх 36 ТИТАН к-т 2 шт.*	17	150×380×1	RAL 7035	YKV-PL-0-36-45-0
Панель ЛМА к ВРУ-х хх.60.хх 36 ТИТАН (H=200) к-т 2 шт.*	26	200×530×1	RAL 7035	YKV-PL-0-36-60-200
Панель ЛМА к ВРУ-х хх.60.хх 36 ТИТАН (H=300) к-т 2 шт.*	26	300×530×1	RAL 7035	YKV-PL-0-36-60-300
Панель ЛМА к ВРУ-х хх.60.хх 36 ТИТАН к-т 2 шт.*	26	150×530×1	RAL 7035	YKV-PL-0-36-60-0
Панель ЛМА к ВРУ-х хх.80.хх 36 ТИТАН (H=200) к-т 2 шт.*	37	200×730×1	RAL 7035	YKV-PL-0-36-80-200
Панель ЛМА к ВРУ-х хх.80.хх 36 ТИТАН (H=300) к-т 2 шт.*	37	300×730×1	RAL 7035	YKV-PL-0-36-80-300
Панель ЛМА к ВРУ-х хх.80.хх 36 ТИТАН к-т 2 шт.*	37	150×730×1	RAL 7035	YKV-PL-0-36-80-0
Цоколь ВРУ хх.45.45 IP31 ТИТАН*		70×450×423	RAL 7035	YKV10-TS-450-450-31
Цоколь ВРУ хх.60.45 IP31 ТИТАН*		70×600×423	RAL 7035	YKV10-TS-600-450-31
Цоколь ВРУ хх.60.60 IP31 ТИТАН*		70×600×573	RAL 7035	YKV10-TS-600-600-31
Цоколь ВРУ хх.80.45 IP31 ТИТАН*		70×800×423	RAL 7035	YKV10-TS-800-450-31
Цоколь ВРУ хх.80.60 IP31 ТИТАН*		70×800×573	RAL 7035	YKV10-TS-800-600-31
Цоколь ВРУ хх.45.45 IP54 ТИТАН*		70×450×423	RAL 7035	YKV10-TS-450-450-54
Цоколь ВРУ хх.60.45 IP54 ТИТАН*		70×600×423	RAL 7035	YKV10-TS-600-450-54
Цоколь ВРУ хх.60.60 IP54 ТИТАН*		70×600×573	RAL 7035	YKV10-TS-600-600-54
Цоколь ВРУ хх.80.45 IP54 ТИТАН*		70×800×423	RAL 7035	YKV10-TS-800-450-54
Цоколь ВРУ хх.80.60 IP54 ТИТАН*		70×800×573	RAL 7035	YKV10-TS-800-600-54

* Заказные позиции.

** Аксессуары подходят как для ВРУ SMART, так и для ВРУ ТИТАН.

Таблица применяемости аксессуаров ВРУ SMART

Наименование аксессуара	ВРУ 1800 SMART					ВРУ 2000 SMART					Артикул
	450×450	600×450	800×450	600×600	800×600	450×450	600×450	800×450	600×600	800×600	
Боковой П-профиль для ВРУ XXXXхXXXх450 SMART (комп. 2 шт.)	+	+	+			+	+	+			YKV-BPP-450
Боковой П-профиль для ВРУ XXXXхXXXх600 SMART (комп. 2 шт.)				+	+				+	+	YKV-BPP-600
Кронштейн для шин N/PE SMART (комп. 2 шт.)	+	+	+	+	+	+	+	+	+	+	YKV-K-NPE
Кронштейн-45 для DIN-рейки SMART (комп. 2 шт.)	+	+	+	+	+	+	+	+	+	+	YKV-K-DIN-45
Кронштейн-70 для DIN-рейки SMART (комп. 2 шт.)	+	+	+	+	+	+	+	+	+	+	YKV-K-DIN-70
Кронштейн-95 для DIN-рейки SMART (комп. 2 шт.)	+	+	+	+	+	+	+	+	+	+	YKV-K-DIN-95
Лонжерон 412 для ВРУ XXXXх450хXXX SMART	+					+					YKV-L-412-450
Лонжерон 562 для ВРУ XXXXх600хXXX SMART		+		+			+		+		YKV-L-562-600
Лонжерон 762 для ВРУ XXXXх800хXXX SMART			+		+			+		+	YKV-L-762-800
Панель боковая для ВРУ 1800.XXX.450 SMART (комп. 2 шт.)	+	+	+								YKV-PB-18-45
Панель боковая для ВРУ 1800.XXX.600 SMART (комп. 2 шт.)				+	+						YKV-PB-18-60
Панель боковая для ВРУ 2000.XXX.450 SMART (комп. 2 шт.)						+	+	+			YKV-PB-20-45
Панель боковая для ВРУ 2000.XXX.600 SMART (комп. 2 шт.)									+	+	YKV-PB-20-60
Панель ВА 88-35 к ВРУ-х хх.45.хх 36 ТИТАН (H=550) к-т 2 шт.	+					+					YKV-PVA-36-45-550
Панель ВА 88-35 к ВРУ-х хх.60.хх 36 ТИТАН (H=550) к-т 2 шт.		+		+			+		+		YKV-PVA-36-60-550
Панель ВА 88-35 к ВРУ-х хх.80.хх 36 ТИТАН (H=550) к-т 2 шт.			+		+			+		+	YKV-PVA-36-80-550
Панель ЛГ к ВРУ-х хх.45.хх 36 ТИТАН (H=50) к-т 2 шт.	+					+					YKV-PL-G-36-45-1-0
Панель ЛГ к ВРУ-х хх.45.хх 36 ТИТАН (H=100) к-т 2 шт.	+					+					YKV-PL-G-36-45-100
Панель ЛГ к ВРУ-х хх.45.хх 36 ТИТАН (H=150) к-т 2 шт.	+					+					YKV-PL-G-36-45-2-0
Панель ЛГ к ВРУ-х хх.45.хх 36 ТИТАН (H=200) к-т 2 шт.	+					+					YKV-PL-G-36-45-200
Панель ЛГ к ВРУ-х хх.45.хх 36 ТИТАН (H=300) к-т 2 шт.	+					+					YKV-PL-G-36-45-3-0
Панель ЛГ к ВРУ-х хх.45.хх 36 ТИТАН (H=400) к-т 2 шт.	+					+					YKV-PL-G-36-45-4-0
Панель ЛГ к ВРУ-х хх.45.хх 36 ТИТАН (H=500) к-т 2 шт.	+					+					YKV-PL-G-36-45-5-0
Панель ЛГ к ВРУ-х хх.45.хх 36 ТИТАН (H=600) к-т 2 шт.	+					+					YKV-PL-G-36-45-600
Панель ЛГ к ВРУ-х хх.60.хх 36 ТИТАН (H=50) к-т 2 шт.		+		+			+		+		YKV-PL-G-36-60-1-0
Панель ЛГ к ВРУ-х хх.60.хх 36 ТИТАН (H=100) к-т 2 шт.		+		+			+		+		YKV-PL-G-36-60-100
Панель ЛГ к ВРУ-х хх.60.хх 36 ТИТАН (H=150) к-т 2 шт.		+		+			+		+		YKV-PL-G-36-60-2-0
Панель ЛГ к ВРУ-х хх.60.хх 36 ТИТАН (H=200) к-т 2 шт.		+		+			+		+		YKV-PL-G-36-60-200
Панель ЛГ к ВРУ-х хх.60.хх 36 ТИТАН (H=300) к-т 2 шт.		+		+			+		+		YKV-PL-G-36-60-3-0
Панель ЛГ к ВРУ-х хх.60.хх 36 ТИТАН (H=400) к-т 2 шт.		+		+			+		+		YKV-PL-G-36-60-4-0
Панель ЛГ к ВРУ-х хх.60.хх 36 ТИТАН (H=500) к-т 2 шт.		+		+			+		+		YKV-PL-G-36-60-5-0
Панель ЛГ к ВРУ-х хх.60.хх 36 ТИТАН (H=600) к-т 2 шт.		+		+			+		+		YKV-PL-G-36-60-600
Панель ЛГ к ВРУ-х хх.80.хх 36 ТИТАН (H=50) к-т 2 шт.			+		+			+		+	YKV-PL-G-36-80-1-0
Панель ЛГ к ВРУ-х хх.80.хх 36 ТИТАН (H=100) к-т 2 шт.			+		+			+		+	YKV-PL-G-36-80-100
Панель ЛГ к ВРУ-х хх.80.хх 36 ТИТАН (H=150) к-т 2 шт.			+		+			+		+	YKV-PL-G-36-80-2-0
Панель ЛГ к ВРУ-х хх.80.хх 36 ТИТАН (H=200) к-т 2 шт.			+		+			+		+	YKV-PL-G-36-80-200
Панель ЛГ к ВРУ-х хх.80.хх 36 ТИТАН (H=300) к-т 2 шт.			+		+			+		+	YKV-PL-G-36-80-3-0
Панель ЛГ к ВРУ-х хх.80.хх 36 ТИТАН (H=400) к-т 2 шт.			+		+			+		+	YKV-PL-G-36-80-4-0
Панель ЛГ к ВРУ-х хх.80.хх 36 ТИТАН (H=500) к-т 2 шт.			+		+			+		+	YKV-PL-G-36-80-5-0
Панель ЛГ к ВРУ-х хх.80.хх 36 ТИТАН (H=600) к-т 2 шт.			+		+			+		+	YKV-PL-G-36-80-600
Панель ЛМА к ВРУ-х хх.45.хх 36 ТИТАН к-т 2 шт.	+					+					YKV-PL-0-36-45-0
Панель ЛМА к ВРУ-х хх.45.хх 36 ТИТАН (H=200) к-т 2 шт.	+					+					YKV-PL-0-36-45-200
Панель ЛМА к ВРУ-х хх.45.хх 36 ТИТАН (H=300) к-т 2 шт.	+					+					YKV-PL-0-36-45-300
Панель ЛМА к ВРУ-х хх.60.хх 36 ТИТАН к-т 2 шт.		+		+			+		+		YKV-PL-0-36-60-0
Панель ЛМА к ВРУ-х хх.60.хх 36 ТИТАН (H=200) к-т 2 шт.		+		+			+		+		YKV-PL-0-36-60-200
Панель ЛМА к ВРУ-х хх.60.хх 36 ТИТАН (H=300) к-т 2 шт.		+		+			+		+		YKV-PL-0-36-60-300
Панель ЛМА к ВРУ-х хх.80.хх 36 ТИТАН к-т 2 шт.			+		+			+		+	YKV-PL-0-36-80-0
Панель ЛМА к ВРУ-х хх.80.хх 36 ТИТАН (H=200) к-т 2 шт.			+		+			+		+	YKV-PL-0-36-80-200
Панель ЛМА к ВРУ-х хх.80.хх 36 ТИТАН (H=300) к-т 2 шт.			+		+			+		+	YKV-PL-0-36-80-300

* Аксессуары подходят как для ВРУ SMART, так и для ВРУ ТИТАН.

Наименование аксессуара	ВРУ 1800 SMART					ВРУ 2000 SMART					Артикул
	450× 450	600× 450	800× 450	600× 600	800× 600	450× 450	600× 450	800× 450	600× 600	800× 600	
Панель монтажная 1650×412 SMART	+										YKV-PM-1650-412
Панель монтажная 1650×562 SMART		+		+							YKV-PM-1650-562
Панель монтажная 1650×762 SMART			+		+						YKV-PM-1650-762
Панель монтажная 1850×412 SMART						+					YKV-PM-1850-412
Панель монтажная 1850×562 SMART							+		+		YKV-PM-1850-562
Панель монтажная 1850×762 SMART								+		+	YKV-PM-1850-762
Панель монтажная 250×412 SMART (комп. 2 шт.)	+					+					YKV-PM-250-412
Панель монтажная 250×562 SMART (комп. 2 шт.)		+		+			+		+		YKV-PM-250-562
Панель монтажная 250×762 SMART (комп. 2 шт.)			+		+			+		+	YKV-PM-250-762
Панель монтажная 500×412 SMART (комп. 2 шт.)	+					+					YKV-PM-500-412
Панель монтажная 500×562 SMART (комп. 2 шт.)		+		+			+		+		YKV-PM-500-562
Панель монтажная 500×762 SMART (комп. 2 шт.)			+		+			+		+	YKV-PM-500-762
Панель оперативная поворотная SMART (H=300) 450	+					+					YKV-POP-300-450
Панель оперативная поворотная SMART (H=300) 600		+		+			+		+		YKV-POP-300-600
Панель оперативная поворотная SMART (H=300) 800			+		+			+		+	YKV-POP-300-800
Панель оперативная поворотная SMART (H=600) 450	+					+					YKV-POP-600-450
Панель оперативная поворотная SMART (H=600) 600		+		+			+		+		YKV-POP-600-600
Панель оперативная поворотная SMART (H=600) 800			+		+			+		+	YKV-POP-600-800
Перегородка 450x290 для ВРУ XXXX×XXX×450 SMART	+	+	+			+	+	+			YKV-P-450-290
Перегородка 450x440 для ВРУ XXXX×XXX×600 SMART				+	+				+	+	YKV-P-450-440
Пластина установочная SMART (комп. 2 шт.)	+	+	+	+	+	+	+	+	+	+	YKV-PU
Полка для ВРУ XXXX×450×450 (B=340) SMART	+					+					YKV-P-450-450
Полка для ВРУ XXXX×450×XXX (B=140) SMART	+					+					YKV-P-450-B140
Полка для ВРУ XXXX×450×XXX (B=200) SMART	+					+					YKV-P-450-B200
Полка для ВРУ XXXX×450×XXX (B=290) SMART	+					+					YKV-P-450-B290
Полка для ВРУ XXXX×600×450 (B=340) SMART		+					+				YKV-P-600-450
Полка для ВРУ XXXX×600×600 (B=490) SMART				+					+		YKV-P-600-600
Профиль поперечный 412 для ВРУ XXXX×450×XXX SMART	+					+					YKV-PP-412-450
Профиль поперечный 412 для ВРУ XXXX×450×XXX SMART	+					+					YKV-PP-412-450
Профиль поперечный 562 для ВРУ XXXX×600×XXX SMART		+		+			+		+		YKV-PP-562-600
Профиль поперечный 762 для ВРУ XXXX×800×XXX SMART			+		+			+		+	YKV-PP-762-800
Рама под панели ЛГ/ЛМА для ВРУ XXXX×450×XXX (H=600) SMART	+										YKV-RAMA2-600-450
Рама под панели ЛГ/ЛМА для ВРУ XXXX×600×XXX (H=600) SMART		+		+							YKV-RAMA2-600-600
Рама под панели ЛГ/ЛМА для ВРУ XXXX×800×XXX (H=600) SMART			+		+						YKV-RAMA2-600-800
Рама под панели ЛГ/ЛМА для ВРУ 1800×450×XXX (H=1100) SMART	+										YKV-RAMA1-1800-450
Рама под панели ЛГ/ЛМА для ВРУ 1800×600×XXX (H=1100) SMART		+		+							YKV-RAMA1-1800-600
Рама под панели ЛГ/ЛМА для ВРУ 1800×800×XXX (H=1100) SMART			+		+						YKV-RAMA1-1800-800
Рама под панели ЛГ/ЛМА для ВРУ 2000×450×XXX (H=1300) SMART						+					YKV-RAMA1-2000-450
Рама под панели ЛГ/ЛМА для ВРУ 2000×600×XXX (H=1300) SMART							+		+		YKV-RAMA1-2000-600
Рама под панели ЛГ/ЛМА для ВРУ 2000×800×XXX (H=1300) SMART								+		+	YKV-RAMA1-2000-800
Рама под панели ЛГ/ЛМА для ВРУ 1800×450×XXX (H=1750) SMART	+										YKV-RAMA-1800-450



Наименование аксессуара	ВРУ 1800 SMART					ВРУ 2000 SMART					Артикул
	450×450	600×450	800×450	600×600	800×600	450×450	600×450	800×450	600×600	800×600	
Рама под панели ЛГ/ЛМА для ВРУ 1800×600×XXX (H=1750) SMART		+		+							YKV-RAMA-1800-600
Рама под панели ЛГ/ЛМА для ВРУ 1800×800×XXX (H=1750) SMART			+		+						YKV-RAMA-1800-800
Рама под панели ЛГ/ЛМА для ВРУ 2000×450×XXX (H=1950) SMART						+					YKV-RAMA-2000-450
Рама под панели ЛГ/ЛМА для ВРУ 2000×600×XXX (H=1950) SMART							+		+		YKV-RAMA-2000-600
Рама под панели ЛГ/ЛМА для ВРУ 2000×800×XXX (H=1950) SMART								+		+	YKV-RAMA-2000-800
Рейка боковая для ВРУ XXXX×XXX×450 SMART (комп. 2 шт.)	+	+	+			+	+	+			YKV-RB-450
Рейка боковая для ВРУ XXXX×XXX×600 SMART (комп. 2 шт.)				+	+				+	+	YKV-RB-600
Рейка поперечная 412 для ВРУ XXXX×450×XXX SMART	+					+					YKV-RP-412-450
Рейка поперечная 562 для ВРУ XXXX×600×XXX SMART		+		+			+		+		YKV-RP-562-600
Рейка поперечная 762 для ВРУ XXXX×800×XXX SMART			+		+			+		+	YKV-RP-762-800
Рейка поперечная двухрядная 412 SMART (комп. 2 шт.)	+					+					YKV-RPD-412-450
Рейка поперечная двухрядная 562 SMART (комп. 2 шт.)		+		+			+		+		YKV-RPD-562-600
Рейка поперечная двухрядная 762 SMART (комп. 2 шт.)			+		+			+		+	YKV-RPD-762-800
Рейка поперечная однорядная 412 SMART (комп. 2 шт.)	+					+					YKV-RPO-412-450
Рейка поперечная однорядная 562 SMART (комп. 2 шт.)		+		+			+		+		YKV-RPO-562-600
Рейка поперечная однорядная 762 SMART (комп. 2 шт.)			+		+			+		+	YKV-RPO-762-800
Уголок для оборудования 450 SMART (комп. 2 шт.)	+	+	+			+	+	+			YKV-UO-450
Уголок для оборудования 600 SMART (комп. 2 шт.)				+	+				+	+	YKV-UO-600
Цоколь ВРУ хх.45.45 IP31 ТИТАН	+					+					YKV10-TS-450-450-31
Цоколь ВРУ хх.60.45 IP31 ТИТАН		+					+				YKV10-TS-600-450-31
Цоколь ВРУ хх.60.60 IP31 ТИТАН				+					+		YKV10-TS-600-600-31
Цоколь ВРУ хх.80.45 IP31 ТИТАН			+					+			YKV10-TS-800-450-31
Цоколь ВРУ хх.80.60 IP31 ТИТАН					+					+	YKV10-TS-800-600-31
Цоколь ВРУ хх.45.45 IP54 ТИТАН	+					+					YKV10-TS-450-450-54
Цоколь ВРУ хх.60.45 IP54 ТИТАН		+					+				YKV10-TS-600-450-54
Цоколь ВРУ хх.60.60 IP54 ТИТАН				+					+		YKV10-TS-600-600-54
Цоколь ВРУ хх.80.45 IP54 ТИТАН			+					+			YKV10-TS-800-450-54
Цоколь ВРУ хх.80.60 IP54 ТИТАН					+					+	YKV10-TS-800-600-54

Сборно-разборные корпуса ГРЩ IP31 серии SMART на токи до 1600 А

НОВИНКА

Корпуса сборно-разборные ГРЩ серии SMART IEK® предназначены для сборки на их базе главных распределительных щитов на токи до 1600 А, с применением силовых автоматических выключателей с воздушной изоляцией, автоматических выключателей в литом корпусе и модульного силового оборудования. Главные распределительные щиты предназначены для приема, распределения и защиты отходящих линий в сетях трехфазного переменного тока 400/230 В.

SMART



4

Преимущества

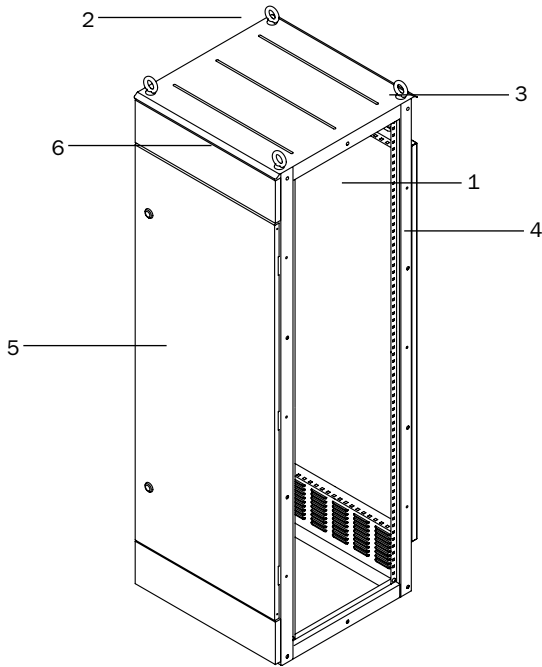
- Высокая технологичность и простота сборки.
- Возможность установки фальш-панелей.
- Удобство монтажа, транспортировки и хранения.
- Широкий выбор аксессуаров, возможность разделения пространства на отсеки.
- Возможность установки аксессуаров на разной глубине (шаг 20 мм), ширине (шаг 25 мм) и высоте (шаг 25 мм).
- Усовершенствованная конструкция корпуса обеспечивает более рациональное использование рабочего пространства.
- Съёмные боковые панели обеспечивают удобный доступ к оборудованию при монтаже.
- Высококачественное наружное покрытие.
- Перенавешиваемая дверь.
- Профиль на двери для установки светосигнальной аппаратуры.

- Повышенная антикоррозийная стойкость.
- Возможность соединения корпусов в блоки.
- Высокий уровень электробезопасности.
- Карман для документов.
- Шпильки заземления на двери.
- Сертификат соответствия.

Технические характеристики

Толщина металла корпуса	2 мм
Номинальный ток	до 1600 А
Тип покрытия	порошковое, шагрень
Цвет	RAL 7035
Степень защиты	IP31
Угол открытия двери	120°
Тип применяемых аппаратов	любой
Климатическое исполнение	УХЛЗ
Вид установки	Напольный

Особенности конструкции



- 1 – Стенка задняя
- 2 – Крыша
- 3 – Стяжка – 4 шт.
- 4 – Рама передняя
- 5 – Дверь
- 6 – Фальш-панель

Расшифровка обозначений

Корпус металлический ГРЩ 1800x400x600 IP31 УХЛ3 SMART IEK

- ГРЩ** – главный распределительный щит
- 1800** – высота
- 400** – ширина
- 600** – глубина
- IP31** – степень защиты по ГОСТ 14254
- SMART** – название серии

4

SMART

Ассортимент



Наименование	Масса, кг	Артикул
Корпус металлический ГРЩ 2000×600×600 IP31 УХЛ3 SMART	55	УКМ52-2000-600-600-31
Корпус металлический ГРЩ 2000×800×600 IP31 УХЛ3 SMART	60	УКМ52-2000-800-600-31
Корпус металлический ГРЩ 1800×600×600 IP31 УХЛ3 SMART	50	УКМ52-1800-600-600-31
Корпус металлический ГРЩ 1800×800×600 IP31 УХЛ3 SMART	55	УКМ52-1800-800-600-31
Корпус металлический ГРЩ 2000×600×800 IP31 УХЛ3 SMART	60	УКМ52-2000-600-800-31
Корпус металлический ГРЩ 2000×800×800 IP31 УХЛ3 SMART	65	УКМ52-2000-800-800-31
Корпус металлический ГРЩ 1800×600×800 IP31 УХЛ3 SMART	55	УКМ52-1800-600-800-31
Корпус металлический ГРЩ 1800×800×800 IP31 УХЛ3 SMART	60	УКМ52-1800-800-800-31
Корпус металлический ГРЩ 2000×400×600 IP31 УХЛ3 SMART	45	УКМ52-2000-400-600-31
Корпус металлический ГРЩ 1800×400×600 IP31 УХЛ3 SMART	40	УКМ52-1800-400-600-31
Корпус металлический ГРЩ 2000×400×800 IP31 УХЛ3 SMART	48	УКМ52-2000-400-800-31
Корпус металлический ГРЩ 1800×400×800 IP31 УХЛ3 SMART	45	УКМ52-1800-400-800-31

Аксессуары

Наименование	Габаритные размеры (В×Ш×Г), мм	Цвет	Артикул
Панель бок. для ГРЩ 1800.XXX.800 IP31 SMART (2 шт./компл.)	1797×766×10	RAL 7035	YKV-PB-18-80-31
Панель бок. для ГРЩ 2000.XXX.800 IP31 SMART (2 шт./компл.)	1997×766×10	RAL 7035	YKV-PB-20-80-31
Панель боковая для ВРУ 1800.XXX.600 SMART (2 шт./компл.)	1800×570×40	RAL 7035	YKV-PB-18-60
Панель боковая для ВРУ 2000.XXX.600 SMART (2 шт./компл.)	2000×570×40	RAL 7035	YKV-PB-20-60
Перегородка 450x800 для ГРЩ XXXXX800 SMART	449×639×8	оцинк.	YKV-P-450-800
Перегородка 450x440 для ВРУ XXXXX600 SMART	464×457×36	оцинк.	YKV-P-450-440
Профиль поперечный для установки ВА в ГРЩ XXXX.600.XXX	35×562×50	оцинк.	YKV-PP-600-600
Профиль поперечный для установки ВА в ГРЩ XXXX.800.XXX	35×762×50	оцинк.	YKV-PP-800-800
Профиль поперечный 562 для ВРУ XXXX600XXX SMART	565×56×39	оцинк.	YKV-PP-562-600
Профиль поперечный 762 для ВРУ XXXX800XXX SMART	765×56×39	оцинк.	YKV-PP-762-800
Рама под панели ЛГ/ЛМА для ГРЩ 1800x600xxx SMART	1400×40×30	RAL 7035	YKV-RAMA-1800-600-S
Рама под панели ЛГ/ЛМА для ГРЩ 1800x800xxx SMART	1400×40×30	RAL 7035	YKV-RAMA-1800-800-S
Рама под панели ЛГ/ЛМА для ГРЩ 2000x600xxx SMART	1600×40×30	RAL 7035	YKV-RAMA-2000-600-S
Рама под панели ЛГ/ЛМА для ГРЩ 2000x800xxx SMART	1600×40×30	RAL 7035	YKV-RAMA-2000-800-S
Рейка боковая для ГРЩ XXXXX800 SMART (2 шт./компл.)	716×226×221	оцинк.	YKV-RB-800
Рейка боковая для ВРУ XXXXX600 SMART (2 шт./компл.)	516×226×221	оцинк.	YKV-RB-600
Траверса для ГРЩ XXXXX600 SMART (2 шт./компл.)	39×564×12	оцинк.	YKV-BPP-600-S
Траверса для ГРЩ XXXXX800 SMART (2 шт./компл.)	39×764×12	оцинк.	YKV-BPP-800-S
Цоколь ГРЩ хх.40.60 IP31 SMART	400×575×70	RAL 7035	YKV10-TS-400-600-31-S
Цоколь ГРЩ хх.40.80 IP31 SMART	400×775×70	RAL 7035	YKV10-TS-400-800-31-S
Цоколь ГРЩ хх.60.60 IP31 SMART	600×575×70	RAL 7035	YKV10-TS-600-600-31-S
Цоколь ГРЩ хх.60.80 IP31 SMART	600×775×70	RAL 7035	YKV10-TS-600-800-31-S
Цоколь ГРЩ хх.80.60 IP31 SMART	800×575×70	RAL 7035	YKV10-TS-800-600-31-S
Цоколь ГРЩ хх.80.80 IP31 SMART	800×775×70	RAL 7035	YKV10-TS-800-800-31-S
Кронштейн для шин N/PE SMART (2 шт./компл.)	124×30×75	оцинк.	YKV-K-NPE
Кронштейн-45 для DIN-рейки SMART (2 шт./компл.)	40×39×45	оцинк.	YKV-K-DIN-45
Кронштейн-70 для DIN-рейки SMART (2 шт./компл.)	65×39×70	оцинк.	YKV-K-DIN-70
Кронштейн-95 для DIN-рейки SMART (2 шт./компл.)	65×39×95	оцинк.	YKV-K-DIN-95
Лонжерон 562 для ВРУ XXXX600XXX SMART	50×562×25	оцинк.	YKV-L-562-600
Лонжерон 762 для ВРУ XXXX800XXX SMART	50×762×25	оцинк.	YKV-L-762-800
Панель монтажная 1650x562 SMART	1650×562×25	оцинк.	YKV-PM-1650-562
Панель монтажная 1650x762 SMART	1650×762×25	оцинк.	YKV-PM-1650-762
Панель монтажная 1850x562 SMART	1850×562×25	оцинк.	YKV-PM-1850-562
Панель монтажная 1850x762 SMART	1850×762×25	оцинк.	YKV-PM-1850-762
Панель монтажная 250x562 SMART (2 шт./компл.)	562×250×25	оцинк.	YKV-PM-250-562
Панель монтажная 250x762 SMART (2 шт./компл.)	762×250×25	оцинк.	YKV-PM-250-762
Панель монтажная 500x562 SMART (2 шт./компл.)	562×500×25	оцинк.	YKV-PM-500-562
Панель монтажная 500x762 SMART (2 шт./компл.)	762×500×25	оцинк.	YKV-PM-500-762
Панель оперативная поворотная SMART (H=300) 600	300×530×23	RAL 7035	YKV-POP-300-600
Панель оперативная поворотная SMART (H=300) 800	300×730×23	RAL 7035	YKV-POP-300-800
Панель оперативная поворотная SMART (H=600) 600	600×530×23	RAL 7035	YKV-POP-600-600
Панель оперативная поворотная SMART (H=600) 800	600×730×23	RAL 7035	YKV-POP-600-800



Наименование	Габаритные размеры (В×Ш×Г), мм	Цвет	Артикул
Пластина установочная SMART (комп. 2шт.)	150×130×1,5	оцинк.	YKV-PU
Полка для ВРУ XXXXx600x600 (В=490) SMART	8×560×490	оцинк.	YKV-P-600-600
Полка для ВРУ XXXXx600xXXX (В=140) SMART	8×560×140	оцинк.	YKV-P-600-B140
Полка для ВРУ XXXXx600xXXX (В=200) SMART	8×560×200	оцинк.	YKV-P-600-B200
Полка для ВРУ XXXXx600xXXX (В=290) SMART	8×560×290	оцинк.	YKV-P-600-B290
Полка для ВРУ XXXXx800x600 (В=490) SMART	8×760×490	оцинк.	YKV-P-800-600
Полка для ВРУ XXXXx800xXXX (В=140) SMART	8×760×140	оцинк.	YKV-P-800-B140
Полка для ВРУ XXXXx800xXXX (В=200) SMART	8×760×200	оцинк.	YKV-P-800-B200
Полка для ВРУ XXXXx800xXXX (В=290) SMART	8×760×290	оцинк.	YKV-P-800-B290
Рейка поперечная 562 для ВРУ XXXXx600xXXX SMART	565×56×29	оцинк.	YKV-RP-562-600
Рейка поперечная 762 для ВРУ XXXXx800xXXX SMART	765×56×29	оцинк.	YKV-RP-762-800
Рейка поперечная двухрядная 562 SMART (2 шт./компл.)	565×56×31	оцинк.	YKV-RPD-562-600
Рейка поперечная двухрядная 762 SMART (2 шт./компл.)	765×56×31	оцинк.	YKV-RPD-762-800
Рейка поперечная однорядная 562 SMART (2 шт./компл.)	565×31×31	оцинк.	YKV-RPO-562-600
Рейка поперечная однорядная 762 SMART (2 шт./компл.)	765×31×31	оцинк.	YKV-RPO-762-800
Панель ЛГ к ВРУ-х хх.60.хх 36 ТИТАН (Н=100) (2 шт./компл.)	100×530×1	RAL 7035	YKV-PLG-36-60-100
Панель ЛГ к ВРУ-х хх.60.хх 36 ТИТАН (Н=150) (2 шт./компл.)	150×530×1	RAL 7035	YKV-PL-G-36-60-2-0
Панель ЛГ к ВРУ-х хх.60.хх 36 ТИТАН (Н=200) (2 шт./компл.)	200×530×1	RAL 7035	YKV-PLG-36-60-200
Панель ЛГ к ВРУ-х хх.60.хх 36 ТИТАН (Н=300) (2 шт./компл.)	300×530×1	RAL 7035	YKV-PL-G-36-60-3-0
Панель ЛГ к ВРУ-х хх.60.хх 36 ТИТАН (Н=400) (2 шт./компл.)	400×530×1	RAL 7035	YKV-PL-G-36-60-4-0
Панель ЛГ к ВРУ-х хх.60.хх 36 ТИТАН (Н=50) (2 шт./компл.)	50×530×1	RAL 7035	YKV-PL-G-36-60-1-0
Панель ЛГ к ВРУ-х хх.60.хх 36 ТИТАН (Н=500) (2 шт./компл.)	500×530×1	RAL 7035	YKV-PL-G-36-60-5-0
Панель ЛГ к ВРУ-х хх.60.хх 36 ТИТАН (Н=600) (2 шт./компл.)	600×530×1	RAL 7035	YKV-PLG-36-60-600
Панель ЛГ к ВРУ-х хх.80.хх 36 ТИТАН (Н=100) (2 шт./компл.)	100×530×1	RAL 7035	YKV-PLG-36-80-100
Панель ЛГ к ВРУ-х хх.80.хх 36 ТИТАН (Н=150) (2 шт./компл.)	150×730×1	RAL 7035	YKV-PL-G-36-80-2-0
Панель ЛГ к ВРУ-х хх.80.хх 36 ТИТАН (Н=200) (2 шт./компл.)	200×730×1	RAL 7035	YKV-PLG-36-80-200
Панель ЛГ к ВРУ-х хх.80.хх 36 ТИТАН (Н=300) (2 шт./компл.)	300×730×1	RAL 7035	YKV-PL-G-36-80-3-0
Панель ЛГ к ВРУ-х хх.80.хх 36 ТИТАН (Н=400) (2 шт./компл.)	400×730×1	RAL 7035	YKV-PL-G-36-80-4-0
Панель ЛГ к ВРУ-х хх.80.хх 36 ТИТАН (Н=50) (2 шт./компл.)	50×730×1	RAL 7035	YKV-PL-G-36-80-1-0
Панель ЛГ к ВРУ-х хх.80.хх 36 ТИТАН (Н=500) (2 шт./компл.)	500×730×1	RAL 7035	YKV-PL-G-36-80-5-0
Панель ЛГ к ВРУ-х хх.80.хх 36 ТИТАН (Н=600) (2 шт./компл.)	600×730×1	RAL 7035	YKV-PLG-36-80-600
Панель ЛМА к ВРУ-х хх.60.хх 36 ТИТАН (Н=150) (2 шт./компл.)	150×530×1	RAL 7035	YKV-PL-0-36-60-0
Панель ЛМА к ВРУ-х хх.60.хх 36 ТИТАН (Н=200) (2 шт./компл.)	200×530×1	RAL 7035	YKV-PL-0-36-60-200
Панель ЛМА к ВРУ-х хх.60.хх 36 ТИТАН (Н=300) (2 шт./компл.)	300×530×1	RAL 7035	YKV-PL-0-36-60-300
Панель ЛМА к ВРУ-х хх.80.хх 36 ТИТАН (Н=150) (2 шт./компл.)	150×730×1	RAL 7035	YKV-PL-0-36-80-0
Панель ЛМА к ВРУ-х хх.80.хх 36 ТИТАН (Н=200) (2 шт./компл.)	200×730×1	RAL 7035	YKV-PL-0-36-80-200
Панель ЛМА к ВРУ-х хх.80.хх 36 ТИТАН (Н=300) (2 шт./компл.)	300×730×1	RAL 7035	YKV-PL-0-36-80-300

Электротехнические шкафы FORMAT для НКУ на номинальный ток до 4000 А

НОВИНКА

Электротехнические шкафы FORMAT применяются внутри помещений на объектах энергетики и промышленной автоматизации. Используются для размещения электротехнического оборудования на монтажной панели или на внутреннем сборном каркасе.

Шкафы FORMAT имеют каркасную конструкцию на основе замкнутых профилей, перфорированных в двух плоскостях, что предоставляет гибкие возможности для размещения оборудования и компонентов, а также удобство при соединении шкафов в ряд, когда они используются без боковых стенок.

FORMAT



Произведено
в
России

4

Преимущества

- Полностью замкнутый профиль.
- Высокая жесткость конструкции.
- Универсальность применения.
- Высокие номинальные токи электроустановки.
- Единый секрет замка.
- Высокая технологичность и простота сборки.
- Удобство монтажа.
- Высокая электробезопасность.
- Сертификат соответствия.

Технические характеристики

Вид установки	напольный
Толщина металла	1,5 – 3,0 мм
Номинальный ток	до 4000 А
Тип покрытия	порошковое, шагрень
Цвет	RAL 7035
Степень защиты	IP54
Тип применяемых аппаратов	любой
Климатическое исполнение	У2

Особенности конструкции



Сборная конструкция на основе каркаса из профилей замкнутого сечения обеспечивает высокую нагрузочную способность шкафа.



Двери можно установить как справа, так и слева. При необходимости можно заказать двери со стеклом и/или с вентиляционной решеткой.



В шкафах одинаковой ширины и глубины задние и боковые стенки взаимозаменяемы. Все стенки оснащены заземляющими шпильками М8.



Нижняя панель выполнена в виде трех подвижных заглушек. Существует возможность снятия нижней панели каркаса вместе с заглушками, что позволит получить кабельный ввод размером с периметр основания шкафа.



Шкаф может оснащаться монтажной панелью с возможностью фиксации на любой необходимой глубине. Преимущество: возможность установки панели в крайнем положении задней части шкафа (заподлицо с каркасом), что позволяет оптимизировать полезное пространство.



Компоненты шкафа, подлежащие заземлению, оснащены шпильками М8, позволяющими подключать заземление к каркасу в наиболее оптимальных местах.


Ассортимент

	Наименование	Габаритные размеры, мм	Характеристики	Комплект поставки	Артикул
	Крыша и основание IP54 FORMAT	600×600 (Ш×Г)	Основной несущий элемент каркаса, обеспечивающий жесткость конструкции.	Крыша, основание, крепежные элементы	YKM40D-FO-KO-060-060-54
		600×800 (Ш×Г)			YKM40D-FO-KO-060-080-54
		800×600 (Ш×Г)			YKM40D-FO-KO-080-060-54
		800×800 (Ш×Г)	YKM40D-FO-KO-080-080-54		
		1000×600 (Ш×Г)	YKM40D-FO-KO-100-060-54		
		1000×800 (Ш×Г)	Материал: листовая сталь		YKM40D-FO-KO-100-080-54
	Стойка вертикальная 2000 FORMAT	2000 мм (высота)	Имеют замкнутую конструкцию. Шаг перфорации 25 мм в двух плоскостях, что предоставляет гибкие возможности для монтажа оборудования. Материал: листовая сталь	4 стойки, крепежные элементы	YKM40D-FO-ST-200
	Угол цоколя 100 IP54 FORMAT	100 мм (высота)	Материал: листовая сталь	4 уголка, крепежные элементы	YKM40D-FO-KC-010-54
	Панель цоколя IP54 FORMAT	600 (Ш или Г)	Тип панели: сплошная Материал: листовая сталь Высота: 99 мм. Снятие панелей и их замена допускается при загруженном состоянии шкафа.	Боковая панель цоколя, крепежные элементы	YKM40D-FO-PC-010-060-54
		800 (Ш или Г)			YKM40D-FO-PC-010-080-54
		1000 (Ш или Г)			YKM40D-FO-PC-010-100-54
	Панель задняя IP54 FORMAT	2000×600 (В×Ш) 2000×800 (В×Ш) 2000×1000 (В×Ш)	Материал: листовая сталь Для защиты от пыли и влаги панель оснащена резиновым уплотнителем. Для фиксации заземляющего кабеля предусмотрена встроенная шпилька M8.	Задняя панель, крепежные элементы	YKM40D-FO-FP-200-060-54 YKM40D-FO-FP-200-080-54 YKM40D-FO-FP-200-100-54
	Панель боковая IP54 FORMAT	2000×600 (В×Ш) 2000×800 (В×Ш)	Материал: листовая сталь Для защиты от пыли и влаги панель оснащена резиновым уплотнителем. Для фиксации заземляющего кабеля предусмотрена встроенная шпилька M8.	Боковые стенки (2 шт.), крепежные элементы	YKM40D-FO-SP-200-060-54 YKM40D-FO-SP-200-080-54



	Наименование	Габаритные размеры, мм	Характеристики	Комплект поставки	Артикул
	Комплект для соединения шкафов IP54 FORMAT		Применяется для соединения каркасов при размещении шкафов в ряд. Материал: соединители – листовая сталь с покрытием алюминк (Al-Zn), уплотнитель – пенополиуретан.	Соединитель каркаса – тип А – 4 шт. Соединитель каркаса – тип В – 2 шт. Самоклеящийся уплотнитель – 6 м. Крепежные элементы	YKM40D-FO-JK-200-54
	Тип рейки А для шкафа глубиной или шириной 600 мм		Материал: листовая сталь с покрытием алюминк (Al-Zn)	Монтажная рейка (без крепежных элементов)	YKM40D-FO-VRA-060
	Тип рейки А для шкафа глубиной или шириной 800 мм				YKM40D-FO-VRA-080
	Тип рейки В для шкафа глубиной или шириной 600 мм		Материал: листовая сталь с покрытием алюминк (Al-Zn)	Монтажная рейка (без крепежных элементов)	YKM40D-FO-VRB-060
	Тип рейки В для шкафа глубиной или шириной 800 мм				YKM40D-FO-VRB-080
	Тип рейки В для шкафа глубиной или шириной 1000 мм				YKM40D-FO-VRB-100
	Болт самонарезающий М6×16		Самонарезающие болты М6х16 используются для крепления монтажных реек к каркасу, а также для соединений их между собой.	Комплект / 20 шт.	YKM40D-FO-BTS-006-016
	Монтажная панель FORMAT	2000×600 (В×Ш) 2000×800 (В×Ш) 2000×1000 (В×Ш)	Материал: оцинкованная листовая сталь.	Монтажная панель, стандартные кронштейны с возможностью выбора положения монтажа по глубине шкафа, крепежные элементы.	YKM40D-FO-MP-200-060 YKM40D-FO-MP-200-080 YKM40D-FO-MP-200-100
	Направляющие рейки монтажной панели FORMAT для шкафа глубиной 600 мм		Материал: оцинкованная листовая сталь.	Направляющие рейки (2 шт.), крепежные элементы.	YKM40D-FO-VRN-060
	Направляющие рейки монтажной панели FORMAT для шкафа глубиной 800 мм		Материал: оцинкованная листовая сталь.	Направляющие рейки (2 шт.), крепежные элементы.	YKM40D-FO-VRN-080

Двери FORMAT

Наименование	Габаритные размеры, мм	Характеристики	Комплект поставки	Артикул
 Дверь, метал. Сплошная	2000×600 (В×Ш)	Материал: листовая сталь; ребра жесткости по периметру двери – оцинкованные профили с отверстиями для монтажа аксессуаров; для двери со стеклом – закаленное стекло с тонированием коричневым цветом; для двери с вентиляцией – вентиляционные решетки из пластика (степень защиты IP 54).	Дверь с замком (без ручки, с вкладышем под ключ с двумя зубцами); крепежные элементы.	УКМ40D-FO-DM-200-060
	2000×800 (В×Ш)			УКМ40D-FO-DM-200-080
 Дверь металлическая двухстворчатая сплошная (створка 1)	2000×1000 (В×Ш)			УКМ40D-FO-DM-200-100
	Дверь металлическая двухстворчатая сплошная (створка 2)			УКМ40-FO-DMD-200-100
 Дверь металлическая, со стеклом	2000×600 (В×Ш)			УКМ40D-FO-DG-200-060
	2000×800 (В×Ш)			УКМ40D-FO-DG-200-080
 Дверь металлическая со стеклом и двумя вентиляционными решетками	2000×600 (В×Ш)			УКМ40D-FO-DGI-200-060
	2000×800 (В×Ш)			УКМ40D-FO-DGI-200-080

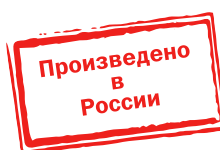
Корпуса металлические прочие

Крупногабаритные сборно-разборные металлокорпуса КСРМ

Применяются для сборки низковольтных комплектных устройств: главных распределительных щитов, вводно-распределительных устройств, шкафов управления и автоматики.

Имеют сборно-разборный абсолютно симметричный каркас из перфорированного профиля, к которому крепятся дверь, боковые панели, задняя стенка, крыша и цоколь. Внутри корпуса можно устанавливать различные комплектующие: монтажные панели, опорные рейки, планки, уголки, DIN-рейки и т.п. для последующего крепления к ним электроаппаратов, сборных шин, электромонтажных изделий и принадлежностей.

4



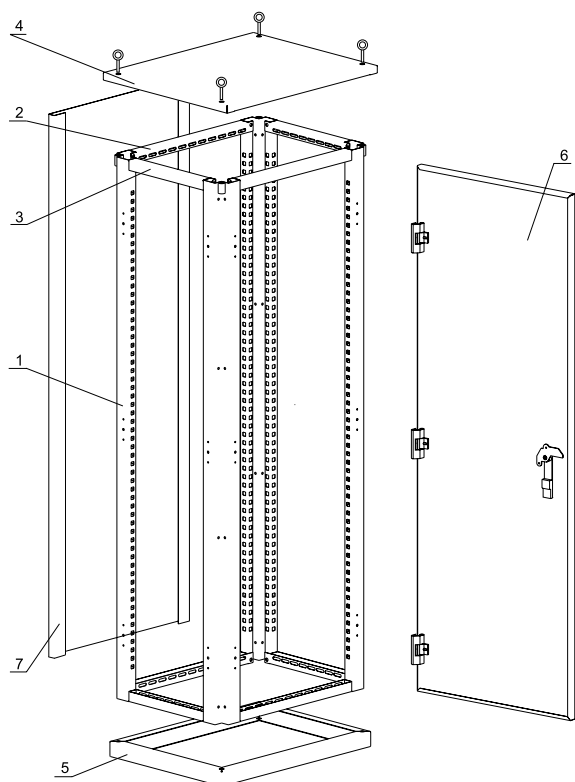
Преимущества

- Универсальная конструкция.
- Перенавешивание двери на любую сторону.
- Соединение корпусов в блоки.
- Повышенная антикоррозийная стойкость.
- Высококачественное наружное покрытие.
- Набор дополнительных аксессуаров.
- Высокая технологичность и простота сборки.
- Удобство монтажа, транспортировки и хранения.
- Высокий уровень электробезопасности.

Технические характеристики

Вид установки	напольный
Номинальный ток	630 А
Толщина металла	1,4 мм
Тип покрытия	порошковое, шагрень
Цвет	RAL 7035
Степень защиты	IP31
Угол открытия двери	160°
Тип применяемых аппаратов	любой

Особенности конструкции



- 1 – Вертикальные оцинкованные стойки – 4 шт.
- 2 – Фасадные стяжки – 4 шт.
- 3 – Боковые стяжки – 4 шт.
- 4 – Крыша – 1 шт.
- 5 – Цоколь – 1 шт.
- 6 – Дверь – 1 шт.
- 7 – Задняя стена – 1 шт.

Комплектность отдельных элементов (мест)

Место 1

Вертикальные стойки.

Место 2

Крыша, цоколь, боковые и фасадные стяжки, замок, петли, метизы, паспорт и инструкция по сборке.

Место 3

Дверь, задняя стенка.

Расшифровка обозначений

КСРМ 16.6.4-1-36 УХЛ3 IP31

КСРМ – крупногабаритный сборно-разборный металлокорпус

- 16** – высота, дм
- 6** – ширина, дм
- 4** – глубина, дм
- 1** – номер модификации
- 3** – тип покрытия
- 3** – ЭПК/шагрень
- 6** – цвет краски
- 6** – RAL 7035 ■

УХЛ3 – климатическое исполнение по ГОСТ 15150

IP31 – степень защиты по ГОСТ 14254

Боковая панель 16.4-36

Боковая панель 16.4 – типоразмер

- 16** – высота, дм
- 4** – глубина, дм
- 3** – тип покрытия
- 3** – ЭПК/шагрень
- 6** – цвет краски
- 6** – RAL 7035 ■

Ассортимент



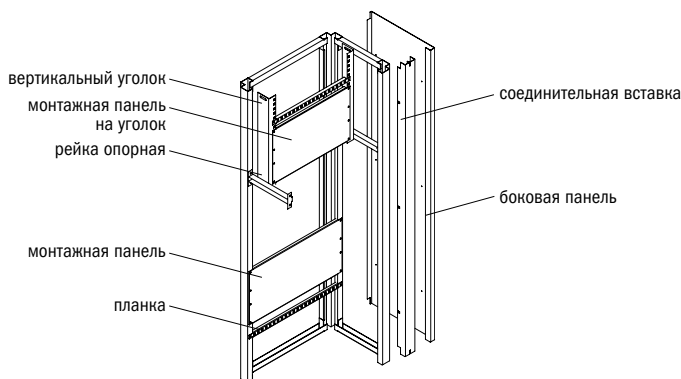
Наименование	Артикул
КСПМ 16.х.х. Место 1	УКМ30-М1-16
КСПМ 18.х.х. Место 1	УКМ30-М1-18
КСПМ 20.х.х. Место 1	УКМ30-М1-20
КСПМ хх.6.4-2 36 УХЛ3 IP31 Место 2	УКМ30-М2-64-36
КСПМ хх.6.6-2 36 УХЛ3 IP31 Место 2	УКМ30-М2-66-36
КСПМ хх.6.8-2 36 УХЛ3 IP31 Место 2	УКМ30-М2-68-36
КСПМ хх.8.4-2 36 УХЛ3 IP31 Место 2	УКМ30-М2-84-36
КСПМ хх.8.6-2 36 УХЛ3 IP31 Место 2	УКМ30-М2-86-36
КСПМ хх.8.8-2 36 УХЛ3 IP31 Место 2	УКМ30-М2-88-36
КСПМ 16.6.х-2 36 УХЛ3 IP31 Место 3	УКМ30-М3-166-36
КСПМ 16.8.х-2 36 УХЛ3 IP31 Место 3	УКМ30-М3-168-36
КСПМ 18.6.х-2 36 УХЛ3 IP31 Место 3	УКМ30-М3-186-36
КСПМ 18.8.х-2 36 УХЛ3 IP31 Место 3	УКМ30-М3-188-36
КСПМ 20.6.х-2 36 УХЛ3 IP31 Место 3	УКМ30-М3-206-36
КСПМ 20.8.х-2 36 УХЛ3 IP31 Место 3	УКМ30-М3-208-36

4

Таблица подбора мест КСПМ

Корпус / Элементы	Место 1			Место 2						Место 3					
	КСПМ 16.х.х.	КСПМ 18.х.х.	КСПМ 20.х.х.	КСПМ хх.6.4-2	КСПМ хх.6.6-2	КСПМ хх.6.8-2	КСПМ хх.8.4-2	КСПМ хх.8.6-2	КСПМ хх.8.8-2	КСПМ 16.6.х-2	КСПМ 16.8.х-2	КСПМ 18.6.х-2	КСПМ 18.8.х-2	КСПМ 20.6.х-2	КСПМ 20.8.х-2
Корпус металл. КСПМ 16.6.4-2	1			1						1					
Корпус металл. КСПМ 16.6.6-2	1				1					1					
Корпус металл. КСПМ 16.6.8-2	1					1				1					
Корпус металл. КСПМ 16.8.4-2	1						1			1					
Корпус металл. КСПМ 16.8.6-2	1							1		1					
Корпус металл. КСПМ 16.8.8-2	1								1	1					
Корпус металл. КСПМ 18.6.4-2		1		1							1				
Корпус металл. КСПМ 18.6.6-2		1			1						1				
Корпус металл. КСПМ 18.6.8-2		1				1					1				
Корпус металл. КСПМ 18.8.4-2		1					1					1			
Корпус металл. КСПМ 18.8.6-2		1						1				1			
Корпус металл. КСПМ 18.8.8-2		1							1			1			
Корпус металл. КСПМ 20.6.4-2			1	1										1	
Корпус металл. КСПМ 20.6.6-2			1		1									1	
Корпус металл. КСПМ 20.6.8-2			1			1								1	
Корпус металл. КСПМ 20.8.4-2			1				1								1
Корпус металл. КСПМ 20.8.6-2			1					1							1
Корпус металл. КСПМ 20.8.8-2			1						1						1

Аксессуары к КСРМ*



Наименование	Назначение	Место установки	Габаритные размеры, мм	Цвет	Комплектность		Артикул
					единица измерения	шт.	
Боковая панель 16.4-36	Закрывает боковые проемы КСРМ, обеспечивая электробезопасность и препятствуя проникновению посторонних лиц внутрь щита	С наружных боковых сторон корпуса – на вертикальные стойки. При монтаже нескольких корпусов в единый блок – на вертикальные стойки с наружных боковых сторон блока	1600×400	RAL 7035	комплект	2	УКМ30-ВР-16-04-36
Боковая панель 16.6-36			1600×600	RAL 7035	комплект	2	УКМ30-ВР-16-06-36
Боковая панель 16.8-36			1600×800	RAL 7035	комплект	2	УКМ30-ВР-16-08-36
Боковая панель 18.4-36			1800×400	RAL 7035	комплект	2	УКМ30-ВР-18-04-36
Боковая панель 18.6-36			1800×600	RAL 7035	комплект	2	УКМ30-ВР-18-06-36
Боковая панель 18.8-36			1800×800	RAL 7035	комплект	2	УКМ30-ВР-18-08-36
Боковая панель 20.4-36			2000×400	RAL 7035	комплект	2	УКМ30-ВР-20-04-36
Боковая панель 20.6-36			2000×600	RAL 7035	комплект	2	УКМ30-ВР-20-06-36
Боковая панель 20.8-36	2000×800	RAL 7035	комплект	2	УКМ30-ВР-20-08-36		
Монтажная панель 300×590	Предназначена для установки различных электроаппаратов	Внутри корпуса на вертикальные стойки	300×590	оцинк.	комплект	2	УКМ30-МР-030-059
Монтажная панель 300×790			300×790	оцинк.	комплект	2	УКМ30-МР-030-079
Монтажная панель 500×590			500×590	оцинк.	комплект	2	УКМ30-МР-050-059
Монтажная панель 500×790			500×790	оцинк.	комплект	2	УКМ30-МР-050-079
Монтажная панель 300×490 на уголки	Предназначена для установки различных электроаппаратов	Внутри корпуса на вертикальные уголки (для обеспечения возможности регулировки положения панели по глубине корпуса)	300×490	оцинк.	комплект	2	УКМ30-МПУ-030-049
Монтажная панель 300×690 на уголки			300×690	оцинк.	комплект	2	УКМ30-МПУ-030-069
Монтажная панель 500×490 на уголки			500×490	оцинк.	комплект	2	УКМ30-МПУ-050-049
Монтажная панель 500×690 на уголки			500×690	оцинк.	комплект	2	УКМ30-МПУ-050-069
Планка 25×390	Используется для установки одиночных электроаппаратов или нескольких приборов, имеющих одинаковый установочный габарит по высоте	Внутри корпуса на вертикальные стойки или вертикальные уголки (для обеспечения возможности регулировки положения панели по глубине корпуса)	25×390	оцинк.	комплект	2	УКМ30-ПЛ-039
Планка 25×590			25×590	оцинк.	комплект	2	УКМ30-ПЛ-059
Планка 25×790			25×790	оцинк.	комплект	2	УКМ30-ПЛ-079
Соединительная вставка 1600-36	Применяется при соединении нескольких корпусов в единый блок	С наружной фасадной стороны корпусов, между стыкующимися вертикальными стойками	1600×63×48	RAL 7035	комплект	1	УКМ30-СВ-1600-36
Соединительная вставка 1800-36			1800×63×48	RAL 7035	комплект	1	УКМ30-СВ-1800-36
Соединительная вставка 2000-36			2000×63×48	RAL 7035	комплект	1	УКМ30-СВ-2000-36
Уголок вертикальный 490	Используется для крепления монтажных панелей и планок (для обеспечения возможности регулировки положения элементов по глубине корпуса)	Внутри корпуса на боковые стяжки или рейки опорные	490×42×52	оцинк.	комплект	2	УКМ30-УВ-0490
Уголок вертикальный 1590			1590×42×52	оцинк.	комплект	2	УКМ30-УВ-1590
Уголок вертикальный 1790			1790×42×52	оцинк.	комплект	2	УКМ30-УВ-1790
Уголок вертикальный 1990			1990×42×52	оцинк.	комплект	2	УКМ30-УВ-1990
Рейка опорная 250	Применяется при установке уголка вертикального 490 мм для обеспечения возможности регулировки его положения по глубине корпуса	Внутри корпуса между боковыми вертикальными стойками	80×250×24	оцинк.	комплект	2	УКМ30-РО-250
Рейка опорная 450			80×450×24	оцинк.	комплект	2	УКМ30-РО-450
Рейка опорная 650			80×650×24	оцинк.	комплект	2	УКМ30-РО-650

* Аксессуары заказываются отдельно. В комплект всех аксессуаров входят метизы для их установки.

Корпуса ПР

Область применения – объекты промышленности и производственные помещения. Используются для сборки пунктов распределительных серий ПР11, предназначенных для приема и распределения электроэнергии, защиты электроустановок напряжением 400/230 В при перегрузках и токах короткого замыкания, а также нечастых (не более 6 в час) включений и отключений электрических цепей.

4



**Произведено
в
России**

Преимущества

- Универсальная конструкция.
- Повышенная антикоррозийная стойкость.
- Высококачественное наружное покрытие.
- Набор дополнительных аксессуаров.
- Комплект знаков электробезопасности.
- Высокая технологичность и простота сборки.
- Удобство монтажа.
- Высокий уровень электробезопасности.
- Сертификат соответствия.
- Эстетика и дизайн.

Технические характеристики

Вид установки	навесной
Номинальный ток	до 630 А
Толщина металла	1,0–1,4 мм
Тип покрытия	порошковое, шагрень
Цвет	RAL 7035
Степень защиты	IP31, IP54
Угол открытия двери	105°
Климатическое исполнение	УХЛ3 для IP31, У2 для IP54

Описание конструкции

Неразборный сварной корпус, внутри которого расположены оперативная панель, панель для вводного аппарата, DIN-рейки для групповых электроаппаратов и элементы для крепления силовых шин, а также шин N и PE.

Дверца корпуса запирается замком. В корпусах, имеющих степень защиты IP54, на дверцу нанесен уплотнитель из двухкомпонентного герметика.

В зависимости от размеров корпуса подразделяются на три габарита.

Аппараты, рекомендуемые для сборки электрощитов:

– в качестве вводного – автоматические выключатели IEK®, серии ВА88 с электромагнитным и тепловыми расцепителями на номинальные токи 160, 250, 400, 630 А;

– на отходящих линиях – автоматические выключатели ВА47-100 на номинальные токи от 10 до 100 А.

В корпусах модификации «З» реализованы два основных

отличия, делающих эти корпуса более удобными в использовании и универсальными.

Во-первых, появилась возможность ввода проводников сверху, что значительно расширяет возможности применения и удобство использования. Ввод осуществляется с помощью дополнительной вводной панели, имеющей герметичное пенополиуретановое уплотнение (в исполнении IP54) (рис. 1).

Во-вторых, в корпусах реализована возможность установки автоматов серии ВА88 габарита 32 и 33 на отходящие линии с помощью дополнительных монтажных панелей-адаптеров.

Панели имеют перфорацию для установки автоматов без использования дополнительного инструмента. Данные модификации значительно упрощают сборку и дальнейшую эксплуатацию щитов.



Рис. 1

Комплектация

Корпус щита в комплекте с оперативной панелью – 1 шт.

Знаки электробезопасности – 3 шт.

Инструкция по сборке – 1 шт.

Паспорт – 1 шт.

Маркировочные таблички – 2 шт.

Расшифровка обозначений

ПР-1-0 36 УХЛ3 IP31

ПР – пункт распределительный

1 – габарит корпуса

0 – номер модификации

3 – тип покрытия

3 – ЭПК/шагрень

6 – цвет краски

6 – RAL 7035 ■

УХЛ3 – климатическое исполнение по ГОСТ 15150

IP31 – степень защиты по ГОСТ 14254

Ассортимент

	Наименование	Характеристики	Артикул
	Корпус металлический ПР-1-0 36 УХЛ3 IP31	Габ. размеры, мм: 900 ´ 400 ´ 183. Кол-во вводов: 1 отв. 80 ´ 220 мм (снизу). Масса: 15 кг	УКМ14-01-31
	Корпус металлический ПР-1-0 У2 IP54	Габ. размеры, мм: 900 ´ 400 ´ 183. Кол-во вводов: 1 отв. 80x220 мм (снизу). Масса: 15,3 кг	УКМ14-01-54
	Корпус металлический ПР-2-3 36 УХЛ3 IP31	Габ. размеры, мм: 1157 ´ 650 ´ 180. Кол-во вводов: 2 отв. 80 ´ 220 мм (снизу), 1 отв. 80 ´ 220 мм (сверху). Масса: 35 кг	УКМ14-02-3-31
	Корпус металлический ПР-2-3 У2 IP54	Габ. размеры, мм: 1157 ´ 650 ´ 180. Кол-во вводов: 2 отв. 80 ´ 220 мм (снизу), 1 отв. 80 ´ 220 мм (сверху). Масса: 35,2 кг	УКМ14-02-3-54
	Корпус металлический ПР-3-3 36 УХЛ3 IP31	Габ. размеры, мм: 1317 ´ 650 ´ 180. Кол-во вводов: 2 отв. 80 ´ 220 мм (снизу), 1 отв. 80 ´ 220 мм (сверху). Масса: 39,1 кг	УКМ14-03-3-31
	Корпус металлический ПР-3-3 У2 IP54	Габ. размеры, мм: 1317 ´ 650 ´ 180. Кол-во вводов: 2 отв. 80 ´ 220 мм (снизу), 1 отв. 80 ´ 220 мм (сверху). Масса: 39,3 кг	УКМ14-03-3-54

Аксессуары к корпусам ПР*

	Наименование	Назначение	Размеры шин, мм			Толщина	Ширина	Артикул
			Длина L1	L2	L3			
	Комплект силовых шин							
	Комплект силовых шин (медь, габ. 1) к ПР	Для передачи электроэнергии от вводного аппарата к групповым	242	242	242	3	20	УКМ10-SS-01
	Комплект силовых шин (медь, габ. 2) к ПР		377	404	431	3	20	УКМ10-SS-02
	Комплект силовых шин (медь, габ. 3) к ПР		539	566	593	3	20	УКМ10-SS-03
	Комплект силовых шин (медь, габ. 4) к ПР		341	368	395	4	30	УКМ10-SS-04
	Комплект силовых шин (медь, габ. 5) к ПР		503	530	361	4	30	УКМ10-SS-05
	Комплект силовых шин (медь, габ. 6) к ПР		334	361	388	5	50	УКМ10-SS-06
Комплект силовых шин (медь, габ. 7) к ПР	496		523	550	5	50	УКМ10-SS-07	
	Комплект шин N и PE			N	PE	Толщина	Ширина	Артикул
	Комплект шин N и PE (медь, габ. 1) к ПР	Для присоединения нулевого рабочего и нулевого защитного проводников	288	288	3	20	УКМ10-NP-01	
	Комплект шин N и PE (медь, габ. 2) к ПР	418	418	3	20	УКМ10-NP-02		
	Комплект шин N и PE (медь, габ. 3) к ПР	418	418	4	30	УКМ10-NP-03		
Комплект шин N и PE (медь, габ. 4) к ПР	418	418	5	50	УКМ10-NP-04			
	Панель для установки ВА88-32(33) для ПР-2	Для установки автоматических выключателей серии ВА88						УКМ10-02-31
	Панель для установки ВА88-32(33) для ПР-3	Для установки автоматических выключателей серии ВА88						УКМ10-03-31

* В комплект поставки шин входит весь необходимый крепеж для их установки в корпус ПР и подключения внешних проводников, а также изоляторы типа SM.

Таблица подбора комплектующих

Тип	Габарит корпуса	Вводной выключатель		Выключатели отходящих линий				Габарит силовых шин	Габарит шин N и PE
				однополюсные		трехполюсные			
		марка	ном. ток, А	марка	количество	марка	количество		
ПР11-3046	1	ВА88-33	160	ВА47-100	9		1	1	
ПР11-3048	1	ВА88-33	160			ВА47-100	3	1	
ПР11-3050	1	ВА88-33	160	ВА47-100	3	ВА47-100	2	1	
ПР11-3052	2	ВА88-35	250	ВА47-100	12		2	2	
ПР11-3054	2	ВА88-35	250			ВА47-100	4	2	
ПР11-3056	2	ВА88-35	250	ВА47-100	6	ВА47-100	2	2	
ПР11-3058	2	ВА88-35	250	ВА47-100	18		2	2	
ПР11-3060	2	ВА88-35	250			ВА47-100	6	2	
ПР11-3062	2	ВА88-35	250	ВА47-100	12	ВА47-100	2	2	
ПР11-3064	2	ВА88-35	250	ВА47-100	6	ВА47-100	4	2	
ПР11-3066	3	ВА88-35	250	ВА47-100	24		3	2	
ПР11-3068	3	ВА88-35	250			ВА47-100	8	3	
ПР11-3070	3	ВА88-35	250	ВА47-100	18	ВА47-100	2	3	
ПР11-3072	3	ВА88-35	250	ВА47-100	12	ВА47-100	4	3	
ПР11-3074	3	ВА88-35	250	ВА47-100	6	ВА47-100	6	3	
ПР11-3076	3	ВА88-35	250	ВА47-100	30		3	2	
ПР11-3078	3	ВА88-35	250			ВА47-100	10	3	
ПР11-3080	3	ВА88-35	250	ВА47-100	24	ВА47-100	2	3	
ПР11-3082	3	ВА88-35	250	ВА47-100	18	ВА47-100	4	3	
ПР11-3084	3	ВА88-35	250	ВА47-100	12	ВА47-100	6	3	
ПР11-3086	3	ВА88-35	250	ВА47-100	6	ВА47-100	8	3	
ПР11-3088	2	ВА88-37	400	ВА47-100	18		4	3	
ПР11-3090	2	ВА88-37	400			ВА47-100	6	4	
ПР11-3092	2	ВА88-37	400	ВА47-100	12	ВА47-100	2	4	
ПР11-3094	2	ВА88-37	400	ВА47-100	6	ВА47-100	4	4	
ПР11-3096	3	ВА88-37	400	ВА47-100	24		5	3	
ПР11-3098	3	ВА88-37	400			ВА47-100	8	5	
ПР11-3100	3	ВА88-37	400	ВА47-100	18	ВА47-100	2	5	
ПР11-3102	3	ВА88-37	400	ВА47-100	12	ВА47-100	4	5	
ПР11-3104	3	ВА88-37	400	ВА47-100	6	ВА47-100	6	5	
ПР11-3106	3	ВА88-37	400	ВА47-100	30		5	3	
ПР11-3108	3	ВА88-37	400			ВА47-100	10	5	
ПР11-3110	3	ВА88-37	400	ВА47-100	24	ВА47-100	2	5	
ПР11-3112	3	ВА88-37	400	ВА47-100	18	ВА47-100	4	5	
ПР11-3114	3	ВА88-37	400	ВА47-100	12	ВА47-100	6	5	
ПР11-3116	3	ВА88-37	400	ВА47-100	6	ВА47-100	8	5	
ПР11-3118	2	ВА88-37	400			ВА47-100	4	4	
ПР11-3120	2	ВА88-37	400			ВА47-100	6	4	
ПР11-3122	3	ВА88-40	630			ВА47-100	8	6	
ПР11-3124	3	ВА88-40	630			ВА47-100	10	7	

Панели распределительных щитов ЩО

Панели распределительных щитов одностороннего обслуживания ЩО предназначены для комплектования распределительных устройств напряжением 230/400 В трёхфазного переменного тока частотой 50 Гц в сетях с глухозаземленной нейтралью в четырехпроводном и пятипроводном исполнениях, служащих для приёма и распределения электрической энергии, защиты отходящих линий от перегрузок и токов короткого замыкания. Панели распределительных щитов ЩО представляют собой сборно-разборный каркас из вертикальных стоек, вертикальных уголков, боковых и лицевых стяжек, к которым крепятся дверь, боковые панели, крыша (боковые панели и крыша заказываются отдельно).



**Произведено
в
России**

4

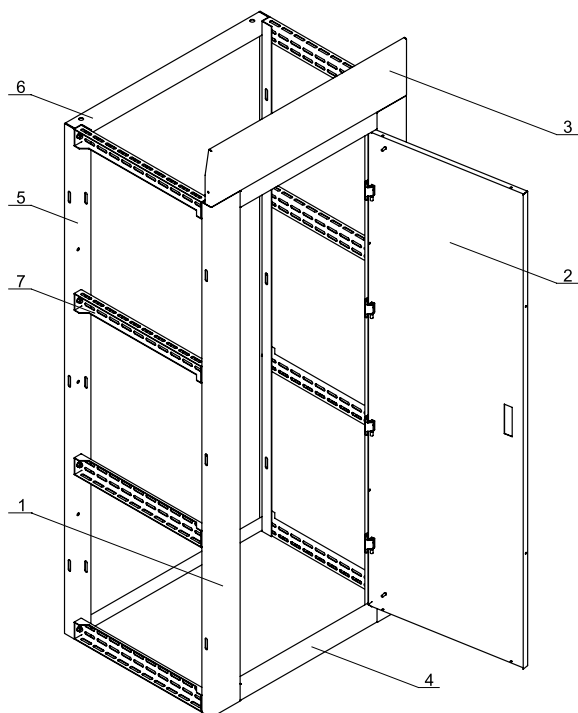
Преимущества

- Повышенная коррозионная стойкость.
- Широкий ассортимент.
- Высококачественное наружное покрытие.
- Унифицированные детали упрощают сборку как типового низковольтного комплектного устройства, так и нетипового.
- Перенавешивание двери на любую сторону.
- Набор дополнительных аксессуаров.
- Сборная конструкция корпуса панели экономит место в транспорте и на складе.
- Широкие стойки позволяют установить на их лицевой поверхности аппаратуру сигнализации и управления.
- Высокая технологичность и простота сборки.
- Удобство монтажа, транспортировки и хранения.
- Соединение корпусов в блоки.

Технические характеристики

Вид установки	напольный
Номинальный ток	до 2500 А
Номинальное напряжение	0,4 кВ
Толщина металла	2,0 мм
Тип покрытия	порошковое
Цвет	RAL 7035
Степень защиты	IP20 (с фасадной стороны) IP00
Угол открытия двери	105°
Климатическое исполнение	УХЛ3

Особенности конструкции

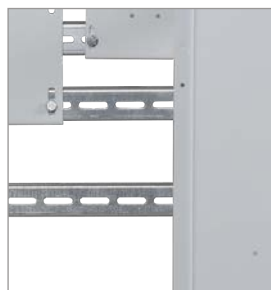


- 1 – Стойка вертикальная
- 2 – Дверь
- 3 – Лицевая панель (идет в комплекте с корпусом)
- 4 – Стяжка лицевая
- 5 – Уголок вертикальный
- 6 – Уголок горизонтальный
- 7 – Стяжка боковая

4



Использование на вертикальных стойках и вертикальных уголках отбортовок, предотвращающих осевое вращение боковых стяжек, позволяет применять вдвое меньше, по сравнению с предыдущей конструкцией, количество элементов крепления для сборки.



Возможность перенавешивания двери.



Панель для измерительных приборов.



Возможность установки крыши с рым-болтами.

Расшифровка обозначений

Корпус металлический панели ЩО XX.XX.X

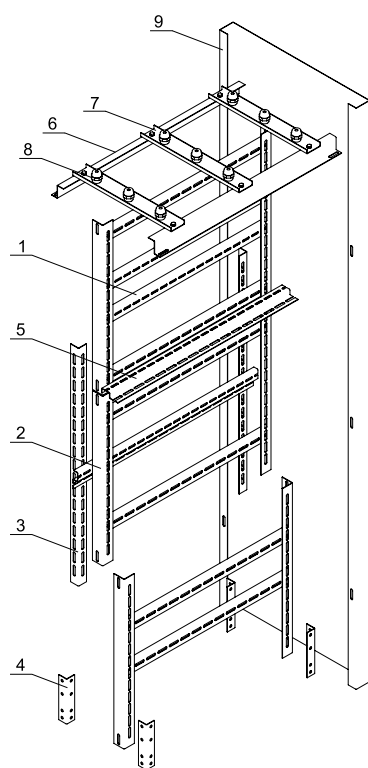
- XX – высота, дм (с учетом лицевой панели)
- XX – ширина, дм
- X – глубина, дм

Ассортимент

Наименование	Габаритные размеры (В×Ш×Г), мм	Артикул
Корпус металлический панели ЩО 20.10.6	2000×1000×600	УКМ60-М1-20-10-6
Корпус металлический панели ЩО 20.6.6	2000×600×600	УКМ60-М1-20-6-6
Корпус металлический панели ЩО 20.8.6	2000×800×600	УКМ60-М1-20-8-6
Корпус металлический панели ЩО 22.10.6	2200×1000×600	УКМ60-М1-22-10-6
Корпус металлический панели ЩО 22.6.6	2200×600×600	УКМ60-М1-22-6-6
Корпус металлический панели ЩО 22.8.6	2200×800×600	УКМ60-М1-22-8-6

Аксессуары к панели распределительного щита ЩО

Комплект панели ЩО



- 1 – Швеллер
- 2 – Уголок односекционный
- 3 – Уголок перфорированный
- 4 – Уголок шин N (PE)
- 5 – Профиль монтажный
- 6 – Профиль рамы шинного моста
- 7 – Траверсы рамы шинного моста
- 8 – Изолятор шинный SM40
- 9 – Боковая панель

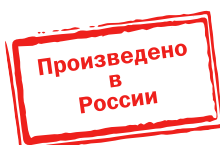
Наименование	Назначение	Место установки	Комплектность		Артикул
			единица измерения	шт.	
Боковая панель ЩО 20.6 ЩО	закрывает боковые проемы, обеспечивает электробезопасность и препятствует проникновению посторонних предметов внутрь щита	ЩО 20.10.6, ЩО 20.8.6, ЩО 20.6.6	комплект	2	УКМ60-ВР-206-36
Боковая панель ЩО 22.6 ЩО		ЩО 22.10.6, ЩО 22.8.6, ЩО 22.6.6	комплект	2	УКМ60-ВР-226-36
Комплект панели ЩО 20.10.6-2000	для дальнейшей сборки НКУ на базе корпуса металлического панели ЩО. В состав комплекта входят: швеллеры, уголок односекционный, уголок перфорированный, уголок шинный, профиль	ЩО 20.10.6	комплект	1	УКМ60-Р-20102000-36
Комплект панели ЩО 20.6.6-2000		ЩО 20.6.6	комплект	1	УКМ60-Р-2062000-36
Комплект панели ЩО 20.8.6-2000		ЩО 20.8.6	комплект	1	УКМ60-Р-2082000-36
Комплект панели ЩО 22.10.6-2000		ЩО 22.10.6	комплект	1	УКМ60-Р-22102000-36
Комплект панели ЩО 22.6.6-2000		ЩО 22.6.6	комплект	1	УКМ60-Р-2262000-36
Комплект панели ЩО 22.8.6-2000		ЩО 22.8.6	комплект	1	УКМ60-Р-2282000-36



Наименование	Назначение	Место установки	Комплектность		Артикул	
			единица измерения	шт.		
Комплект для установки ВА07-208(...)220 выдв. в ЩО хх.10.6	для монтажа автоматических выключателей серии ВА07 в корпусе металлической панели ЩО	ЩО 20.10.6, ЩО 22.10.6	комплект	1	YKM60-KU07V-X106-36	
Комплект для установки ВА07-208(...)220 выдв. в ЩО хх.8.6		ЩО 20.8.6, ЩО 22.8.6	комплект	1	YKM60-KU07V-X86-36	
Комплект для установки ВА07-208(...)220 стац. в ЩО хх.10.6		ЩО 20.10.6, ЩО 22.10.6	комплект	1	YKM60-KU07S-X106-36	
Комплект для установки ВА07-208(...)220 стац. в ЩО хх.8.6		ЩО 20.8.6, ЩО 22.8.6	комплект	1	YKM60-KU07S-X86-36	
Комплект для установки ВА07-325(332) выдв. в ЩО хх.10.6		ЩО 20.10.6, ЩО 22.10.6	комплект	1	YKM60-KU07-2V-X106-36	
Комплект для установки ВА07-325(332) выдв. в ЩО хх.8.6		ЩО 20.8.6, ЩО 22.8.6	комплект	1	YKM60-KU07-2V-X86-36	
Комплект для установки ВА07-325(332) стац. в ЩО хх.10.6		ЩО 20.10.6, ЩО 22.10.6	комплект	1	YKM60-KU07-2S-X106-36	
Комплект для установки ВА07-325(332) стац. в ЩО хх.8.6		ЩО 20.8.6, ЩО 22.8.6	комплект	1	YKM60-KU07-2S-X86-36	
Рама шинного моста 2×6 ЩО	для сборки шинного моста, устанавливаемого в корпус металлической панели ЩО. Первая цифра в наименовании отражает количество траверс, вторая – ширину панели щитов ЩО	Панели щитов ЩО шириной 600 мм	комплект	1	YKM60-R-2X6-36	
Рама шинного моста 3×10 ЩО		Панели щитов ЩО шириной 1000 мм	комплект	1	YKM60-R-3X10-36	
Рама шинного моста 3×8 ЩО		Панели щитов ЩО шириной 800 мм	комплект	1	YKM60-R-3X8-36	
Рама шинного моста 4×10 ЩО		Панели щитов ЩО шириной 1000 мм	комплект	1	YKM60-R-4X10-36	
Рама шинного моста 4×6 ЩО		Панели щитов ЩО шириной 600 мм	комплект	1	YKM60-R-4X6-36	
Рама шинного моста 4×8 ЩО		Панели щитов ЩО шириной 800 мм	комплект	1	YKM60-R-4X8-36	
Панель 33, 35 ЩО	для установки автоматических выключателей ВА88-33, ВА88-35	Для всех типов панелей щитов ЩО	комплект	1	YKM60-PM-33-36	
Панель 40 ЩО						для установки автоматических выключателей ВА88-40
Панель 43 ЩО						
Стяжка боковая ЩО (комп. 2 шт.)	для установки дополнительного оборудования	для всех типов панелей щитов ЩО	комплект	2	YKM-S-70	
Уголок шин N (PE) ЩО (комп. 2 шт.)	для установки шин N (PE)	для всех типов панелей щитов ЩО	комплект	2	YKM-U-N-PE	
Крыша 600×600 ЩО	обеспечивает электробезопасность и препятствует проникновению посторонних предметов внутрь щита	ЩО 20.6.6 ЩО 22.6.6	комплект	1	YKM-K-600x600	
Крыша 800×600 ЩО		ЩО 20.8.6 ЩО 22.8.6	комплект	1	YKM-K-800x600	
Крыша 1000×600 ЩО		ЩО 20.10.6 ЩО 22.10.6	комплект	1	YKM-K-1000x600	

Сборно-разборные корпуса шкафов серии ШРС

Корпуса ШРС используются для сборки распределительных силовых шкафов ШРС, предназначенных для приема и распределения энергии.



Преимущества

- Высокая технологичность и простота сборки.
- Универсальная конструкция.
- Удобство монтажа.
- Наличие дополнительных аксессуаров.
- Высококачественное наружное покрытие.
- Повышенная антикоррозийная стойкость.
- Комплект знаков электробезопасности.
- Сертификат соответствия.

Технические характеристики

Вид установки	напольный
Номинальный ток, А	до 400
Номинальное напряжение	400 В
Толщина металла, мм	1,4
Степень защиты	IP31
Климатическое исполнение	УХЛ3
Тип применяемых аппаратов	любой
Тип покрытия	ЭПК, шагрень
Цвет	RAL 7022
Угол открытия двери	180°

Описание конструкции

Шкаф состоит из сборно-разборного бескаркасного металлокорпуса (заказывается одним артикулом, отгружается двумя местами), внутри которого на монтажных панелях и рейках предусматривается установка рубильника типа ВР-32** и предохранителей** типа ПН-2, ППНИ, ПП-35. Электрические цепи внутри шкафа выполняются при помощи комплекта силовых медных шин (относятся к аксессуарам). Также дополнительно можно заказать шины N и PE. Дверца шкафа запирается на замок. Возможность перенавески двери обеспечивает удобство при обслуживании.

Комплектация

Наименование	Количество	Номер места
Боковина левая	1	1
Боковина правая	1	1
Стенка задняя	1	1
Крыша	1	2
Дно	1	2
Цоколь	1	2
Дверь	1	1
Панель ПН	3	2
Кронштейн ВР	1	2
Уголок ВР	2	2
Карман	1	2
Провод заземления	1	2
Знак «Высокое напряжение»	1	
Знак заземления	6	
Паспорт	1	

Расшифровка обозначений

ШРС-1-0 32 УХЛЗ IP31

ШРС – шкаф распределительный силовой
1 – габарит корпуса
0 – номер модификации
3 – тип покрытия: ЭПК/шагрень
2 – цвет краски RAL 7022
УХЛЗ – климатическое исполнение по ГОСТ 15150
IP31 – степень защиты по ГОСТ 14254

4

Ассортимент

Наименование	Характеристики	Артикул
ШРС-1-0 32 УХЛЗ IP31*	Габ. размеры, мм: 1600×500×350. Масса, кг: 52	УКМ21-01-31
ШРС-2-0 32 УХЛЗ IP31*	Габ. размеры, мм: 1600×700×350. Масса, кг: 63	УКМ21-02-31

Аксессуары

Наименование	Артикул
Комплект силовых шин (медь, габ. 1) к ШРС* УКМ20-SS-01	УКМ20-SS-01
Комплект силовых шин (медь, габ. 2) к ШРС	УКМ20-SS-02
Комплект шин N(PE) (медь, габ. 1) к ШРС	УКМ20-NP-01
Комплект шин N(PE) (медь, габ. 2) к ШРС*	УКМ20-NP-02

Таблица 1

Тип шкафа	I _{ном} , А	Габарит корпуса	Габарит комплекта силовых шин	Габарит комплекта шин N/PE	Тип и количество групп предохранителей на отходящих линиях			Принципиальная схема первичных соединений
					63 А	100 А	250 А	
20УЗ	250	1	1	1	5	–	–	
21УЗ	250	1	1	1	–	5	–	
22УЗ	250	1	1	1	3	2	–	
26УЗ	400	1	1	1	–	–	5	
23УЗ	400	2	2	2	8	–	–	
24УЗ	400	2	2	2	–	8	–	
25УЗ	400	2	2	2	4	4	–	
27УЗ	400	2	2	2	–	5	2	
28УЗ	400	2	2	2	2	4	2	
29УЗ	400	2	2	2	–	4	4	

* Заказные позиции.

** Выключатель-разъединитель ВР-32 и предохранители (см. таблицу 1) приобретаются отдельно.

Принадлежности для распределительных шкафов

Сальники

Предназначены для ввода проводов и кабелей в электрощитовое оборудование с целью защиты проводников от механического повреждения и защиты самой сборки от проникновения пыли и влаги в месте ввода.



Сальник состоит из корпуса (1), уплотнителя (4), гайки уплотнения (3), прокладки (2) и фиксирующей гайки (5). Уплотнитель и прокладка выполнены из каучука.

Корпус, гайка уплотнения и фиксирующая гайка выполнены из полиамида.

Установка сальника производится при помощи трубного (газового) ключа.

Ассортимент

Сальники PGL, PG

Степень защиты – IP54.
Цвет – серый RAL 7035.

Диапазон рабочих температур сальников типа PG от –15 до +80 °С, сальников типов PGL и MG от –40 до +80 °С.

Габаритные размеры	Наименование	Размеры, мм							Диаметр кабеля, мм	Артикул	Артикул в розничной фасовке
		B	D	D1	D2	L	L1	L2			
	PGL 11	24	18	8	26	34	7	5	6–7	YSA30-08-11-54-K41	
	PGL 13.5	27	20	10	29	35	8	6	9–10	YSA30-10-13-54-K41	
	PGL 16	30	22	12	33	40	10	6	10–11	YSA30-12-16-54-K41	
	PGL 21	35,6	28	16	38,5	45	10	7	14–15	YSA30-16-21-54-K41	
	PGL 29	46	37	25	50	50	9	7	20–24	YSA30-25-29-54-K41	
	PGL 36	60	46	32	66	56	12	8	28–31	YSA30-32-36-54-K41	
	PGL 42	65	54	40	73	63	9	8	35–39	YSA30-40-42-54-K41	
	PGL 48	70	59	44	77	63	12	8	39–43	YSA30-44-48-54-K41	
	PG 7	19	12	7	21	31	9	5	3,5-6	YSA20-06-07-54-K41	YSA20-06-07-54-K41-I 3 шт./уп.
	PG 9	22	15	10	24	33	10	5	4-8	YSA20-08-09-54-K41	YSA20-08-09-54-K41-I 3 шт./уп.
	PG 11	24	18	11	26	36	9,5	5	5-10	YSA20-10-11-54-K41	YSA20-10-11-54-K41-I 3 шт./уп.
	PG 13.5	27	20	12	29	38	9,5	6,5	6-11	YSA20-12-13-54-K41	YSA20-12-13-54-K41-I 2 шт./уп.
	PG 16	30	22	13	33	42	10,5	6	7-14	YSA20-14-16-54-K41	YSA20-14-16-54-K41-I 2 шт./уп.
	PG 21	35,5	28	19	38,5	51	12	7	12-18	YSA20-18-21-54-K41	YSA20-18-21-54-K41-I 2 шт./уп.
	PG 29	46	36	25	50	52	14	6,5	16-25	YSA20-25-29-54-K41	
	PG 36	60	47	32	66	65	13	7,5	24-33,5	YSA20-32-36-54-K41	
	PG 42	64,5	54	38	72	66	15,5	8	29-39	YSA20-40-42-54-K41	
	PG 48	70	59	45	78	66	15	8	31-44	YSA20-44-48-54-K41	

Сальники MG

Степень защиты – IP68.

Цвет – черный.

Габаритные размеры	Наименование	Размеры, мм							Диаметр кабеля	Артикул
		B	D	D1	D2	L	L1	L2		
	MG 12	17,5	12	8	19	37	6	5	4–7	YSA10-08-12-68-K02
	MG 16	22	15	10	24	46	13	7	6–10	YSA10-10-16-68-K02
	MG 20	26,6	20	14	29	52	13	8	10–14	YSA10-14-20-68-K02
	MG 25	32,5	25	18	35,5	57	14	8	13–18	YSA10-18-25-68-K02
	MG 32	41	32	25	45	62	14	8	16–24	YSA10-25-32-68-K02
	MG 40	49	40	32	53,5	70	19	10	20–29	YSA10-30-40-68-K02
	MG 50	61	50	42	66	80	21	10	33–41	YSA10-39-50-68-K02
	MG 63	74	63	52	81,5	89	23	11	44–54	YSA10-52-63-68-K02

4

Сальники PGM

Степень защиты – IP68.

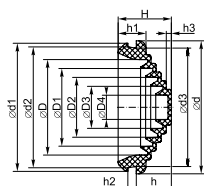
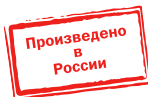
Материал – латунь с никелевым покрытием.

Цвет – серебристый.

Габаритные размеры	Наименование	Размеры, мм							Диаметр кабеля	Артикул
		B	D	D1	D2	L	L1	L2		
	PGM 7	14,05	12,3	7,2	15,4	23,9	7,95	2,45	3-6	YSA50-06-12-68-K23
	PGM 9	17,02	15	8,97	18,96	27,6	8,25	2,75	4-8	YSA50-08-15-68-K23
	PGM 11	20,04	18,3	11,35	22,03	28,3	8,65	3,15	5-10	YSA50-10-18-68-K23
	PGM 13.5	22,02	20,18	12,4	23,9	29,4	8,62	3,12	6-12	YSA50-12-20-68-K23
	PGM 16	24,09	22,28	15,08	26,49	30,1	9,2	3,7	10-14	YSA50-14-22-68-K23
	PGM 21	30,05	27,97	19,63	33,75	33,2	9,28	3,78	13-18	YSA50-18-28-68-K23
	PGM 29	40,07	37	27,93	43,98	50,2	10,09	4,21	18-25	YSA50-25-37-68-K23
	PGM 36	49,98	47	34,66	64,5	54,8	11,52	4,9	25-33	YSA50-33-47-68-K23
	PGM 42	56,99	54	39,42	63,02	62,8	11,98	5,04	32-38	YSA50-38-54-68-K23
PGM 48	63,96	59,3	45,5	69,12	64	13,78	5,4	37-44	YSA50-44-59-68-K23	

Кабельные ввод-сальники

Степень защиты – IP54.
Цвет – серый, белый.



	Наименование	Размеры, мм													Артикул	
		D	D1	D2	D3	D4	d	d1	d2	d3	H	h	h1	h2		h3
	Сальник d=20 мм (D отв. бокса 22 мм) белый	15,5	12,6	9,8	6,9	4,0	28,0	26,0	23,0	22,0	16,0	9,5	8,5	2,5	1,5	YSA40-20-22-68-K01
	Сальник d=20 мм (D отв. бокса 22 мм) серый	15,5	12,6	9,8	6,9	4,0	28,0	26,0	23,0	22,0	16,0	9,5	8,5	2,5	1,5	YSA40-20-22-68-K41
	Сальник d=25 мм (D отв. бокса 27 мм) белый	19,5	15,9	12,3	8,6	5,0	33,0	31,0	28,0	27,0	18,5	11,0	10,0	3,5	1,7	YSA40-25-27-68-K01
	Сальник d=25 мм (D отв. бокса 27 мм) серый	19,5	15,9	12,3	8,6	5,0	33,0	31,0	28,0	27,0	18,5	11,0	10,0	3,5	1,7	YSA40-25-27-68-K41
	Сальник d=25 мм (D отв. бокса 32 мм) белый	24,5	19,9	15,4	10,8	6,3	38,0	36,0	33,0	32,0	19,5	12,0	10,5	3,5	1,8	YSA40-25-32-68-K01
	Сальник d=25 мм (D отв. бокса 32 мм) серый	24,5	19,9	15,4	10,8	6,3	38,0	36,0	33,0	32,0	19,5	12,0	10,5	3,5	1,8	YSA40-25-32-68-K41
	Сальник d=32 мм (D отв. бокса 37 мм) белый	31,5	25,6	19,8	13,9	8,0	43,0	41,0	38,0	37,0	20,5	13,0	11,0	3,5	1,9	YSA40-32-37-68-K01-050
	Сальник d=32 мм (D отв. бокса 37 мм) серый	31,5	25,6	19,8	13,9	8,0	43,0	41,0	38,0	37,0	20,5	13,0	11,0	3,5	1,9	YSA40-32-37-68-K41-050
	Сальник d=40 мм (D отв. бокса 49 мм) белый	39,5	32,1	24,8	17,4	10,0	55,0	53,0	50,0	49,0	22,0	14,5	11,5	3,5	2,1	YSA40-40-49-68-K01
	Сальник d=40 мм (D отв. бокса 49 мм) серый	39,5	32,1	24,8	17,4	10,0	55,0	53,0	50,0	49,0	22,0	14,5	11,5	3,5	2,1	YSA40-40-49-68-K41

Клеммы винтовые КВИ

Винтовые клеммы предназначены для постоянного, безопасного и компактного соединения проводников различных сечений в упорядоченных системах распределения внутри электротехнических шкафов.

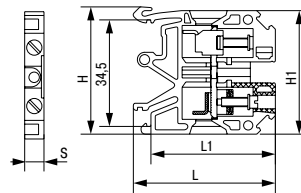


Применяются для крепления фазных, нулевых и защитных проводников. Устанавливаются на DIN-рейку.

В наличии широкий набор дополнительных принадлежностей: торцевые заглушки, маркировочные пластины, перемычки.

Изоляционный корпус выполнен из эластичного и ударопрочного пожаробезопасного полиамида PA6.6, соответствует классификации UL94 V0, обладает превосходной стойкостью к воздействию агрессивных сред и температуры.

Цвет исполнений клемм: серый, синий, желтый, зеленый, красный, черный, оранжевый, желто-зеленый (PE).








4

Ассортимент клемм винтовых серии КВИ




	Наименование	Сечение проводника номинальное, мм ²		Номин. ток, А	Макс. ток, А*	Номин. напряжение, В	Макс. крутящий момент винта, Н•м	Размеры, мм			Кол-во выводов	Кол-во уровней	Кол-во в упак.	Артикул
		Многожильного	Одножильного					H	L	S				
	КВИ-2,5 мм ² серая	1-2,5	1-4	24	31	800	0,6	41,6	40,6	6,2	2	1	50	YZN30-002-K03
	КВИ-2,5 мм ² синяя	1-2,5	1-4	24	31	800	0,6	41,6	40,6	6,2	2	1	50	YZN30-002-K07
	КВИ-2,5 мм ² желтая	1-2,5	1-4	24	31	800	0,6	41,6	40,6	6,2	2	1	50	YZN30-002-K05
	КВИ-2,5 мм ² зеленая	1-2,5	1-4	24	31	800	0,6	41,6	40,6	6,2	2	1	50	YZN30-002-K06
	КВИ-2,5 мм ² красная	1-2,5	1-4	24	31	800	0,6	41,6	40,6	6,2	2	1	50	YZN30-002-K04
	КВИ-2,5 мм ² оранжев.	1-2,5	1-4	24	31	800	0,6	41,6	40,6	6,2	2	1	50	YZN30-002-K09
	КВИ-2,5 мм ² черная	1-2,5	1-4	24	31	800	0,6	41,6	40,6	6,2	2	1	50	YZN30-002-K02
	КВИ-4 мм ² серая	1,5-4	1,5-6	35	41	800	0,8	41,6	45,7	6,5	2	1	50	YZN30-004-K03
	КВИ-4 мм ² синяя	1,5-4	1,5-6	35	41	800	0,8	41,6	45,7	6,5	2	1	50	YZN30-004-K07
	КВИ-4 мм ² желтая	1,5-4	1,5-6	35	41	800	0,8	41,6	45,7	6,5	2	1	50	YZN30-004-K05
	КВИ-4 мм ² зеленая	1,5-4	1,5-6	35	41	800	0,8	41,6	45,7	6,5	2	1	50	YZN30-004-K06
	КВИ-4 мм ² красная	1,5-4	1,5-6	35	41	800	0,8	41,6	45,7	6,5	2	1	50	YZN30-004-K04
	КВИ-4 мм ² оранжев.	1,5-4	1,5-6	35	41	800	0,8	41,6	45,7	6,5	2	1	50	YZN30-004-K09
	КВИ-4 мм ² черная	1,5-4	1,5-6	35	41	800	0,8	41,6	45,7	6,5	2	1	50	YZN30-004-K02
	КВИ-6 мм ² серая	2,5-6	2,5-10	50	57	800	1,8	41,6	45,7	8,2	2	1	50	YZN30-006-K03
	КВИ-6 мм ² синяя	2,5-6	2,5-10	50	57	800	1,8	41,6	45,7	8,2	2	1	50	YZN30-006-K07
	КВИ-6 мм ² желтая	2,5-6	2,5-10	50	57	800	1,8	41,6	45,7	8,2	2	1	50	YZN30-006-K05
	КВИ-6 мм ² зеленая	2,5-6	2,5-10	50	57	800	1,8	41,6	45,7	8,2	2	1	50	YZN30-006-K06
	КВИ-6 мм ² красная	2,5-6	2,5-10	50	57	800	1,8	41,6	45,7	8,2	2	1	50	YZN30-006-K04
	КВИ-6 мм ² оранжев.	2,5-6	2,5-10	50	57	800	1,8	41,6	45,7	8,2	2	1	50	YZN30-006-K09
	КВИ-6 мм ² черная	2,5-6	2,5-10	50	57	800	1,8	41,6	45,7	8,2	2	1	50	YZN30-006-K02
	КВИ-10 мм ² серая	4-10	4-16	70	76	800	1,8	41,6	45,7	10	2	1	50	YZN30-010-K03
	КВИ-10 мм ² синяя	4-10	4-16	70	76	800	1,8	41,6	45,7	10	2	1	50	YZN30-010-K07
	КВИ-10 мм ² желтая	4-10	4-16	70	76	800	1,8	41,6	45,7	10	2	1	50	YZN30-010-K05
	КВИ-10 мм ² зеленая	4-10	4-16	70	76	800	1,8	41,6	45,7	10	2	1	50	YZN30-010-K06
	КВИ-10 мм ² красная	4-10	4-16	70	76	800	1,8	41,6	45,7	10	2	1	50	YZN30-010-K04
	КВИ-10 мм ² оранжев.	4-10	4-16	70	76	800	1,8	41,6	45,7	10	2	1	50	YZN30-010-K09
	КВИ-10 мм ² черная	4-10	4-16	70	76	800	1,8	41,6	45,7	10	2	1	50	YZN30-010-K02
	КВИ-16 мм ² серая	6-16	6-25	85	85	800	3	50,5	51,7	12	2	1	50	YZN30-016-K03
	КВИ-16 мм ² синяя	6-16	6-25	85	85	800	3	50,5	51,7	12	2	1	50	YZN30-016-K07

* Для одножильного проводника максимального сечения.

Наименование	Сечение проводника номинальное, мм ²		Номин. ток, А	Макс. ток, А*	Номин. напряжение, В	Макс. крутящий момент винта, Н•м	Размеры, мм			Кол-во выводов	Кол-во уровней	Кол-во в упак.	Артикул
	Многожильного	Одножильного					H	L	S				
 КВИ-4-2L двухуровневая 4 мм ² серая	1,5-4	1,5-6	32	32	500	0,8	55,5	55,5	6	4	2	50	YZN30-004D-K03
 КВИ-2,5-PEN 2,5 мм ²	1-2,5	1-4	24	24	800	0,6	41,6	40,6	6,2	2	1	50	YZN30-002-K52
 КВИ-6-И измерительная 6 мм ² серая	0,5-6	0,5-10	57	57	600	1,8	66	51,5	8	2	1	50	YZN30-006S-K03
 КВИ-4-Р с размыкателем серая	1,5-4	1,5-6	35	41	500	0,8	51,5	46,5	6,2	2	1	50	YZN30-004P-K03
 КВИ-4-П с предохранителем 5×20 серая	1,5-4	1,5-6	6,3	6,3	500	0,8	58	41,8	8	2	1	50	YZN30-004F-K02

4

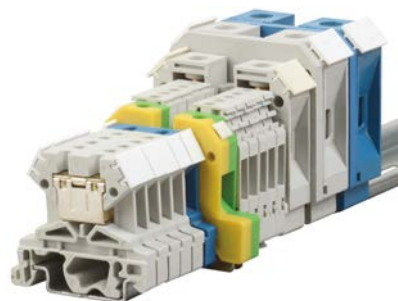
Аксессуары для клемм КВИ

Наименование	Тип КВИ	Цвет	Артикул			
	Заглушка торцевая	КВИ 2,5	Серый	YZN30D-ZGL-002-K03		
		КВИ 2,5	Синий	YZN30D-ZGL-002-K07		
		КВИ 4 – КВИ 10	Серый	YZN30D-ZGL-004-K03		
		КВИ 4 – КВИ 10	Синий	YZN30D-ZGL-004-K07		
		КВИ 16	Серый	YZN30D-ZGL-016-K03		
		КВИ 16	Синий	YZN30D-ZGL-016-K07		
		КВИ-4-П	Серый	YZN30D-ZGL-004F-K03		
		КВИ-6-И	Серый	YZN30D-ZGL-006S-K03		
	КВИ-4-2L	Серый	YZN30D-ZGL-004D-K03			
	Маркеры для КВИ без символов	КВИ 2,5 – КВИ 16	Белый	YZN30M-004-K00		
	Маркеры для КВИ с нумерацией №№ 1-10		Белый	YZN30M-004-K00-10		
	Маркеры для КВИ с символами «А, В, С, N, PE»	Белый	YZN30M-004-K00-A			
Наименование	Тип КВИ	Макс. крутящий момент при затягивании, Н•м	Кол-во PIN	Артикул		
	Перемычка для КВИ	КВИ 2,5	0,4	2	YZN30Q-002-2P	
					3	YZN30Q-002-3P
					10	YZN30Q-002-10P
		КВИ 4	0,5		2	YZN30Q-004-2P
					3	YZN30Q-004-3P
					10	YZN30Q-004-10P
		КВИ 6	0,6		2	YZN30Q-006-2P
					3	YZN30Q-006-3P
					10	YZN30Q-006-10P
		КВИ 10	0,5		2	YZN30Q-010-2P
					3	YZN30Q-010-3P
					10	YZN30Q-010-10P
		КВИ 16	0,8		2	YZN30Q-016-2P
					3	YZN30Q-016-3P
				10	YZN30Q-016-10P	

* Для одножильного проводника максимального сечения.

Клеммные зажимы серии ЗНИ

Служат для безопасного и компактного подключения фазных, нулевых и защитных (земля) проводников различного сечения. Устанавливаются на DIN-рейку. Комплекуются маркером для нанесения номера (кроме ЗНИ-2,5 и ЗНИ-95).



Также поставляются боковые заглушки для клеммных зажимов серии ЗНИ. Оконечные зажимы могут закрываться пластиковыми заглушками соответствующего размера и цвета.

Выполнены из цветного негорючего полиамида – желто-зеленого (земля), синего (ноль), серого (фаза) цвета.

Ассортимент клеммных зажимов серии ЗНИ

4

Габаритные размеры	Тип ЗНИ	Максимальное сечение подключаемых проводов, мм ²	Номин. ток, А	Размеры, мм				Кол-во в упак.	Артикул	
				L	H	h	W			
	ЗНИ-2,5 серый*	2,5	24	47	42,6	41,7	8	50	YZN10-002-K03	
	ЗНИ-2,5 синий*	2,5	24	47	42,6	41,7	8	50	YZN10-002-K07	
	ЗНИ-4 серый	4	35	41,5	45,5	33	6,3	60	YZN10-004-K03	
	ЗНИ-4 синий	4	35	41,5	45,5	33	6,3	60	YZN10-004-K07	
	ЗНИ-6 серый	6	50	42	46	33,5	8	50	YZN10-006-K03	
	ЗНИ-6 синий	6	50	42	46	33,5	8	50	YZN10-006-K07	
	ЗНИ-10 серый	10	70	46	45,5	42	10,5	40	YZN10-010-K03	
	ЗНИ-10 синий	10	70	46	45,5	42	10,5	40	YZN10-010-K07	
	ЗНИ-16 серый	16	85	48	58	51	12	30	YZN10-016-K03	
	ЗНИ-16 синий	16	85	48	58	51	12	30	YZN10-016-K07	
	ЗНИ-35 серый	35	125	59	51,5	51	15	30	YZN10-035-K03	
	ЗНИ-35 синий	35	125	59	51,5	51	15	30	YZN10-035-K07	
	ЗНИ-70 серый	70	250	91	61,5	61,5	22,2	8	YZN10-070-K03	
	ЗНИ-70 синий	70	250	91	61,5	61,5	22,2	8	YZN10-070-K07	
	ЗНИ-95 серый	95	330	80	96	88,2	26,5	5	YZN10-095-K03	
	ЗНИ-95 синий	95	330	80	96	88,2	26,5	5	YZN10-095-K07	
		ЗНИ-4 PEN	4	35	43	58	40	7	20	YZN20-004-K52
		ЗНИ-6 PEN	6	50	45	58	41	9	20	YZN20-006-K52
ЗНИ-10 PEN		10	70	46	58	41	10	20	YZN20-010-K52	
ЗНИ-16 PEN		16	85	48	58	51	12	20	YZN20-016-K52	
ЗНИ-35 PEN		35	125	58	60	60	17	10	YZN20-035-K52	
	ЗНИ-70 PEN	70	250	77	71	71	20	5	YZN20-070-K52	

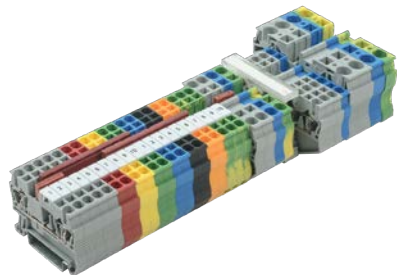
Аксессуары для клемм ЗНИ - Заглушки

	ЗНИ-4 серый (подходит к ЗНИ-6)	20	YZN10D-ZGL-006-K03
	ЗНИ-4 синий (подходит к ЗНИ-6)	20	YZN10D-ZGL-006-K07
	ЗНИ-10 серый	20	YZN10D-ZGL-010-K03
	ЗНИ-10 синий	20	YZN10D-ZGL-010-K07
	ЗНИ-16 серый	20	YZN10D-ZGL-016-K03
	ЗНИ-16 синий	20	YZN10D-ZGL-016-K07
	ЗНИ-35 серый	20	YZN10D-ZGL-035-K03
	ЗНИ-35 синий	20	YZN10D-ZGL-035-K07

* Поставляется с торцевой заглушкой.

Клеммы пружинные КПИ

Предназначены для постоянного, безопасного и компактного соединения проводников различных сечений в системах распределения внутри электротехнических шкафов. Служат для безопасного и компактного подключения фазных, нулевых и защитных (земля) проводников различного сечения. Устанавливаются на DIN-рейку.



Пружинный тип зажима проводников обеспечивает быструю скорость сборки и надежную фиксацию в условиях вибрационных нагрузок. Наличие двойного функционального ряда перемычек облегчает задачу распределения потенциалов.

Широкий ассортимент принадлежностей для установки клемм: боковые заглушки для клемм соответствующего цвета, маркировочные пластины с символами и без, торцевые перемычки, маркировка ряда для клеммной сборки.




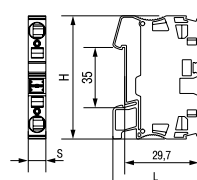
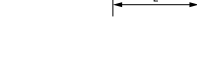

Выполнены из цветного негорючего полиамида — серого (фаза), синего (ноль), желто-зеленого (земля) цвета.

Класс горючести по UL94 – V0.

Номинальное импульсное выдерживаемое напряжение U_{imp} , В – 6 000.

Номинальное напряжение изоляции, В – 800.

Ассортимент пружинных клемм КПИ

Наименование	Сечение проводника номинальное, мм ²		Номинальный ток, А	Максимальный ток, А*	Номинальное напряжение, В	Размеры, мм			Кол-во выводов	Кол-во уровней	Кол-во в упаковке	Артикул	
	Многожильного	Одножильного				H	L	S					
	КПИ 2в-1,5 серый	0,2-1,5	0,2-2,5	17,5	24	500	49,3	35,9	4,2	2	1	60	YZN11-001-K03
	КПИ 2в-1,5 синий	0,2-1,5	0,2-2,5	17,5	24	500	49,3	35,9	4,2	2	1	60	YZN11-001-K07
	КПИ 2в-1,5 желтый	0,2-1,5	0,2-2,5	17,5	24	500	49,3	35,9	4,2	2	1	60	YZN11-001-K05
	КПИ 2в-1,5 зеленый	0,2-1,5	0,2-2,5	17,5	24	500	49,3	35,9	4,2	2	1	60	YZN11-001-K06
	КПИ 2в-1,5 красный	0,2-1,5	0,2-2,5	17,5	24	500	49,3	35,9	4,2	2	1	60	YZN11-001-K04
	КПИ 2в-1,5 оранжевый	0,2-1,5	0,2-2,5	17,5	24	500	49,3	35,9	4,2	2	1	60	YZN11-001-K09
	КПИ 2в-1,5 черный	0,2-1,5	0,2-2,5	17,5	24	500	49,3	35,9	4,2	2	1	60	YZN11-001-K02
	КПИ 2в-1,5 PE (желто-зеленый)	0,2-1,5	0,2-2,5	17,5	24	500	49,3	35,9	4,2	2	1	60	YZN21-001-K52
	КПИ 2в-2,5 серый	0,2-2,5	0,2-4	24	31	800	49,3	35,9	5,2	2	1	50	YZN11-002-K03
	КПИ 2в-2,5 синий	0,2-2,5	0,2-4	24	31	800	49,3	35,9	5,2	2	1	50	YZN11-002-K07
	КПИ 2в-2,5 желтый	0,2-2,5	0,2-4	24	31	800	49,3	35,9	5,2	2	1	50	YZN11-002-K05
	КПИ 2в-2,5 зеленый	0,2-2,5	0,2-4	24	31	800	49,3	35,9	5,2	2	1	50	YZN11-002-K06
	КПИ 2в-2,5 красный	0,2-2,5	0,2-4	24	31	800	49,3	35,9	5,2	2	1	50	YZN11-002-K04
	КПИ 2в-2,5 оранжевый	0,2-2,5	0,2-4	24	31	800	49,3	35,9	5,2	2	1	50	YZN11-002-K09
	КПИ 2в-2,5 черный	0,2-2,5	0,2-4	24	31	800	49,3	35,9	5,2	2	1	50	YZN11-002-K02
	КПИ 2в-2,5 PE (желто-зеленый)	0,2-2,5	0,2-4	24	31	800	49,3	35,9	5,2	2	1	50	YZN21-002-K52
	КПИ 2в-4 серый	0,2-4	0,2-6	31	41	800	56,3	35,6	6,2	2	1	40	YZN11-004-K03
	КПИ 2в-4 синий	0,2-4	0,2-6	31	41	800	56,3	35,6	6,2	2	1	40	YZN11-004-K07
	КПИ 2в-4 желтый	0,2-4	0,2-6	31	41	800	56,3	35,6	6,2	2	1	40	YZN11-004-K05
	КПИ 2в-4 зеленый	0,2-4	0,2-6	31	41	800	56,3	35,6	6,2	2	1	40	YZN11-004-K06
	КПИ 2в-4 красный	0,2-4	0,2-6	31	41	800	56,3	35,6	6,2	2	1	40	YZN11-004-K04
	КПИ 2в-4 оранжевый	0,2-4	0,2-6	31	41	800	56,3	35,6	6,2	2	1	40	YZN11-004-K09
	КПИ 2в-4 черный	0,2-4	0,2-6	31	41	800	56,3	35,6	6,2	2	1	40	YZN11-004-K02
	КПИ 2в-4 PE (желто-зеленый)	0,2-4	0,2-6	31	41	800	56,3	35,6	6,2	2	1	40	YZN21-004-K52
	КПИ 2в-6 серый	0,5-6	0,5-10	41	52	800	69,7	42,4	8,2	2	1	24	YZN11-006-K03
	КПИ 2в-6 синий	0,5-6	0,5-10	41	52	800	69,7	42,4	8,2	2	1	24	YZN11-006-K07
	КПИ 2в-6 PE (желто-зеленый)	0,5-6	0,5-10	41	52	800	69,7	42,4	8,2	2	1	24	YZN21-006-K52
	КПИ 3в-2,5 серый	0,2-2,5	0,2-4	24	31	800	60,8	35,9	5,2	3	1	45	YZN11-3-002-K03
	КПИ 3в-2,5 синий	0,2-2,5	0,2-4	24	31	800	60,8	35,9	5,2	3	1	45	YZN11-3-002-K07
	КПИ 2в-10 серый	4-10	4-16	57	70	800	72	50,3	10,3	2	1	20	YZN11-010-K03
	КПИ 2в-10 синий	4-10	4-16	57	70	800	72	50,3	10,3	2	1	20	YZN11-010-K07

* Для одножильного проводника максимального сечения.

Аксессуары для клемм КПИ



Наименование	Тип КПИ	Цвет	Артикул
Заглушка торцевая	КПИ 2в-1,5/2,5	серый	YZN11D-ZGL-002-K03
		синий	YZN11D-ZGL-002-K07
	КПИ 2в-4	серый	YZN11D-ZGL-004-K03
		синий	YZN11D-ZGL-004-K07
	КПИ 2в-6	серый	YZN11D-ZGL-006-K03
		синий	YZN11D-ZGL-006-K07
	КПИ 2в-10	серый	YZN11D-ZGL-010-K03
		синий	YZN11D-ZGL-010-K07
	КПИ 3в-1,5/2,5	серый	YZN11D-3-ZGL-002-K03
		синий	YZN11D-3-ZGL-002-K07



Маркеры для КПИ без символов	КПИ 2в-1,5	белый	YZN11M-001-K00
	КПИ 2в-2,5	белый	YZN11M-002-K00
	КПИ 2в-4	белый	YZN11M-004-K00
	КПИ 2в-6	белый	YZN11M-006-K00
	КПИ 2в-10	белый	YZN11M-010-K00
Маркеры для КПИ с нумерацией №№ 1-10	КПИ 2в-1,5	белый	YZN11M-001-K00-10
	КПИ 2в-2,5	белый	YZN11M-002-K00-10
	КПИ 2в-4	белый	YZN11M-004-K00-10
	КПИ 2в-6	белый	YZN11M-006-K00-10
	КПИ 2в-10	белый	YZN11M-010-K00-10
Маркеры для КПИ с символами «L1, L2, L3, N, PE»	КПИ 2в-1,5	белый	YZN11M-001-K00-A
	КПИ 2в-2,5	белый	YZN11M-002-K00-A
	КПИ 2в-4	белый	YZN11M-004-K00-A
	КПИ 2в-6	белый	YZN11M-006-K00-A
	КПИ 2в-10	белый	YZN11M-010-K00-A



Наименование	Тип КПИ	Кол-во PIN	Артикул
Переключатель для КПИ	КПИ 2в-1,5	2	YZN11FBS-001-2P
		3	YZN11FBS-001-3P
		10	YZN11FBS-001-10P
	КПИ 2в-2,5	2	YZN11FBS-002-2P
		3	YZN11FBS-002-3P
		10	YZN11FBS-002-10P
	КПИ 2в-4	2	YZN11FBS-004-2P
		3	YZN11FBS-004-3P
		10	YZN11FBS-004-10P
	КПИ 2в-6	2	YZN11FBS-006-2P
10		YZN11FBS-006-10P	



Концевой стопор (ограничитель с маркировкой) на DIN-рейку	-	YZN11DF-003-K03
---	---	-----------------



Держатель маркировки для КПИ на концевой стопор	-	YZN11DFMH-003-K03
---	---	-------------------

Клеммы вводные силовые КВС

Вводные силовые клеммы предназначены для соединения проводников больших размеров от 6 до 240 мм² при организации ввода и распределения проводников внутри электротехнических шкафов и щитов. Применяется для соединения медных и алюминиевых проводников при установке промышленного оборудования. Подключение посредством зажимов делает монтаж максимально простым и быстрым. Прочный корпус обладает повышенной пожаростойкостью, выполнен из полиамида PA 6.6 по стандарту UL94 V0 (не поддерживающего горение).



Специальная паста на зажимном винте и токоведущей шине клеммы увеличивает контактную поверхность и уменьшает потери мощности и нагрев в точке контакта, увеличивая срок службы клеммы.
Соединительная часть – покрытый оловом алюминий.
Рабочая температура эксплуатации: –40..+85 °С

Ассортимент вводных силовых клемм КВС

Ассортимент	Цвет	Сечение провода, мм ²	Номинальный ток, А	Номинальный кратковременно выдерживаемый ток, кА	Номинальное импульсное выдерживаемое напряжение U _{imp} , кВ	Момент затяжки, Нм	Кол-во рядов	Артикул
 Клемма вводная силовая КВС 6-50 мм ²	серый	CU 2,5-50 Al 6-50	CU 160 Al 145	6,0	8,0	4 (2,5-4мм ²) 12 (6-50мм ²)	1	YZN12-050-K03
	синий						2	YZN13-050-K03
	желто-зеленый	3	YZN14-050-K03					
		1	YZN12-050-K07					
		2	YZN13-050-K07					
		1	YZN22-050-K52					
2	YZN23-050-K52							
 Клемма вводная силовая КВС 16-95 мм ²	серый	16-95	CU 245 Al 220	11,4	8,0	20	1	YZN12-095-K03
	синий						2	YZN13-095-K03
	желто-зеленый	1	YZN12-095-K07					
		2	YZN13-095-K07					
		1	YZN22-095-K52					
		2	YZN23-095-K52					
 Клемма вводная силовая КВС 35-150 мм ²	серый	35-150	CU 320 Al 290	18,0	8,0	14 (35-95мм ²) 24 (120-150мм ²)	1	YZN12-150-K03
	синий						1	YZN12-150-K07
	желто-зеленый	1	YZN22-150-K52					
		1						
 Клемма вводная силовая КВС 35-240 мм ²	серый	35-240	CU 425 Al 380	28,8	8,0	12 (35-70мм ²) 40 (95-240мм ²)	1	YZN12-240-K03
	синий						1	YZN12-240-K07
	желто-зеленый	1	YZN22-240-K52					
		1						

Изоляторы шинные плоские ИШП

Предназначены для удерживания силовых токоведущих шин в шинной сборке внутри электрических распределительных шкафов и щитов с номинальным током до 4000 А.

Используются для упорядоченной организации шинных соединений и установки различных ответвлений от центральных шин при сборке щитов НКУ различного назначения.

Преимущества изоляторов шинных плоских ИШП IEK®:

- выполнены из SMC-материала, армированного стекловолокном, обладающего высокой прочностью на изгиб и растяжение. Устойчивы к динамическим нагрузкам при возникновении токов короткого замыкания;
- изолятор имеет двух- или трехфазное исполнение;
- обеспечивает вертикальное крепление шин толщиной 5 и 10 мм;
- простота и надежность конструкции для быстрой сборки шинных систем из медных и алюминиевых шин.

Ассортимент

	Наименование	Количество полюсов	Расстояние между шинами, мм	Кол-во в упаковке, шт.	Артикул
	Изолятор шинный плоский ИШП 2Р для шин 5 и 10 мм 180 мм	2	72	2	YIS40-2-180
	Изолятор шинный плоский ИШП 3Р для шин 5 и 10 мм 270 мм	3	100	2	YIS40-3-270
	Изолятор шинный плоский ИШП 3Р для шин 5 и 10 мм 370 мм	3	125	2	YIS40-3-370
	Изолятор шинный плоский ИШП 4Р для шин 5 и 10 мм 303 мм	4	75	2	YIS40-4-303

Изоляторы соединительных шпилек для ИШП

Предназначены для изоляции соединительных шпилек при установке плоских изоляторов в шинной сборке.

Выполнены в виде трубок из стекловолоконной ткани, покрытой эпоксидной смолой.

Широкий размерный ряд обеспечивает возможность использования с силовыми шинами различной ширины.

Ассортимент

	Наименование	Диаметр внешний/внутренний, мм	Длина, мм	Артикул
	Изолятор соединительных шпилек 1000 мм для ИШП	19,5/13	1000	YIS40-1000
	Изолятор соединительных шпилек 110 мм для ИШП (к-т 2 шт)		110	YIS40-110
	Изолятор соединительных шпилек 150 мм для ИШП (к-т 2 шт)		150	YIS40-150
	Изолятор соединительных шпилек 20 мм для ИШП (к-т 2 шт)		20	YIS40-20
	Изолятор соединительных шпилек 30 мм для ИШП (к-т 2 шт)		30	YIS40-30
	Изолятор соединительных шпилек 40 мм для ИШП (к-т 2 шт)		40	YIS40-40
	Изолятор соединительных шпилек 50 мм для ИШП (к-т 2 шт)		50	YIS40-50
	Изолятор соединительных шпилек 60 мм для ИШП (к-т 2 шт)		60	YIS40-60
	Изолятор соединительных шпилек 70 мм для ИШП (к-т 2 шт)		70	YIS40-70
	Изолятор соединительных шпилек 90 мм для ИШП (к-т 2 шт)		90	YIS40-90



Шины электротехнические

Шины электротехнические медные и алюминиевые

Шины электротехнические медные М1Т изготавливаются из качественных марок меди согласно ГОСТ 434 и ГОСТ 859. Шины электротехнические алюминиевые АД 31Т изготавливаются из качественных марок алюминия согласно ГОСТ 15176, ГОСТ 8617 и ГОСТ 4784.

Используются для изготовления шинных трасс, шинопроводов различной конфигурации. Применяются в распределительных щитах НКУ, системах электроснабжения жилых, общественных и промышленных зданий. Поставляются в полосах длиной по 4 метра.

Ассортимент шин электротехнических медных М1Т и АД 31Т

	Наименование	Сечение, мм ²	Максимальная сила тока, А	Масса 1 пог. м, кг	Артикул
	Шина М1Т 10×100×4000 мм	1000	2310	8,95	YBC10-10-100
	Шина М1Т 10×120×4000 мм	1200	2650	10,75	YBC10-10-120
	Шина М1Т 10×30×4000 мм	300	798	2,70	YBC10-10-030
	Шина М1Т 10×50×4000 мм	500	1263	4,48	YBC10-10-050
	Шина М1Т 10×60×4000 мм	600	1475	5,38	YBC10-10-060
	Шина М1Т 10×80×4000 мм	800	1900	7,18	YBC10-10-080
	Шина М1Т 3×15×4000 мм	45	210	0,43	YBC10-03-015
	Шина М1Т 3×16×4000 мм	48	228	0,45	YBC10-03-016
	Шина М1Т 3×20×4000 мм	60	275	0,55	YBC10-03-020
	Шина М1Т 3×25×4000 мм	75	340	0,68	YBC10-03-025
	Шина М1Т 3×30×4000 мм	90	398	0,83	YBC10-03-030
	Шина М1Т 3×40×4000 мм	120	525	1,08	YBC10-03-040
	Шина М1Т 4×20×4000 мм	80	320	0,73	YBC10-04-020
	Шина М1Т 4×25×4000 мм	100	393	0,90	YBC10-04-025
	Шина М1Т 4×30×4000 мм	120	475	1,08	YBC10-04-030
	Шина М1Т 4×40×4000 мм	160	625	1,45	YBC10-04-040
	Шина М1Т 5×20×4000 мм	100	393	0,90	YBC10-05-020
	Шина М1Т 5×25×4000 мм	125	467	1,13	YBC10-05-025
	Шина М1Т 5×30×4000 мм	150	530	1,35	YBC10-05-030
	Шина М1Т 5×40×4000 мм	200	700	1,80	YBC10-05-040
Шина М1Т 5×50×4000 мм	250	860	2,25	YBC10-05-050	
Шина М1Т 6×50×4000 мм	300	955	2,70	YBC10-06-050	
Шина М1Т 6×60×4000 мм	360	1125	3,23	YBC10-06-060	
Шина М1Т 8×80×4000 мм	640	1690	5,73	YBC10-08-080	
	Шина АД 31Т 10×100×4000 мм	1000	1820	2,710	YBA10-10-100
	Шина АД 31Т 10×120×4000 мм	1200	2070	3,250	YBA10-10-120
	Шина АД 31Т 3×15×4000 мм	45	165	0,125	YBA10-03-015
	Шина АД 31Т 3×20×4000 мм	60	215	0,175	YBA10-03-020
	Шина АД 31Т 3×25×4000 мм	75	265	0,200	YBA10-03-025
	Шина АД 31Т 3×30×4000 мм	90	318	0,250	YBA10-03-030
	Шина АД 31Т 4×30×4000 мм	120	365	0,325	YBA10-04-030
	Шина АД 31Т 4×40×4000 мм	160	480	0,450	YBA10-04-040
	Шина АД 31Т 5×40×4000 мм	200	540	0,550	YBA10-05-040
	Шина АД 31Т 5×50×4000 мм	250	665	0,680	YBA10-05-050
	Шина АД 31Т 5×60×4000 мм	300	800	0,825	YBA10-05-060
	Шина АД 31Т 6×30×4000 мм	180	540	0,500	YBA10-06-030
	Шина АД 31Т 6×40×4000 мм	240	640	0,650	YBA10-06-040
	Шина АД 31Т 6×50×4000 мм	300	740	0,810	YBA10-06-050
	Шина АД 31Т 6×60×4000 мм	360	870	0,960	YBA10-06-060
	Шина АД 31Т 6×80×4000 мм	480	1150	1,300	YBA10-06-080
	Шина АД 31Т 8×100×4000 мм	800	1625	2,170	YBA10-08-100
	Шина АД 31Т 8×60×4000 мм	480	1025	1,300	YBA10-08-060
	Шина АД 31Т 8×80×4000 мм	640	1320	1,730	YBA10-08-080

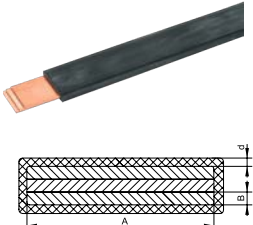
Шины электротехнические медные гибкие ШМГ

Изготавливаются из качественных марок меди М1 согласно ГОСТ 859. Используются для изготовления шинных трасс, шино-проводов различной конфигурации. Применяются в распределительных щитах НКУ, системах электроснабжения жилых, общественных и промышленных зданий.

Поставляются в полосах длиной по два метра, с поливинилхлоридной изоляцией.

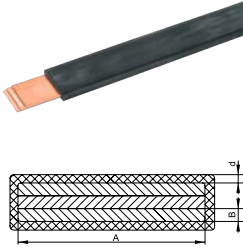
Ассортимент шин электротехнических медных гибких ШМГ

Таблица 1



Наименование	Сечение, мм ²	Количество пластин, шт.	Размеры пластин А × В, мм*	Максимальная сила тока I, А	Масса, кг	Артикул
ШМГ 2×15,5×0,8	24,8	2	15,5×0,8	125	0,56	YBF10-2-15-D8
ШМГ 2×20×1	40	2	20×1	250	0,86	YBF10-2-20-01
ШМГ 2×24×1	48	2	24×1	380	1,02	YBF10-02-024-01
ШМГ 2×32×1	64	2	32×1	406	1,35	YBF10-02-032-01
ШМГ 2×40×1	80	2	40×1	455	1,68	YBF10-02-040-01
ШМГ 3×9×0,8	21,6	3	9×0,8	134	0,47	YBF10-03-009-D8
ШМГ 3×20×1	60	3	20×1	260	1,22	YBF10-3-20-01
ШМГ 3×24×1	72	3	24×1	413	1,45	YBF10-03-024-01
ШМГ 3×32×1	96	3	32×1	480	1,92	YBF10-03-032-01
ШМГ 3×40×1	120	3	40×1	522	2,4	YBF10-03-040-01
ШМГ 3×50×1	150	3	50×1	592	2,98	YBF10-03-050-01
ШМГ 3×63×1	189	3	63×1	675	3,75	YBF10-03-063-01
ШМГ 3×80×1	240	3	80×1	827	4,75	YBF10-03-080-01
ШМГ 4×15,5×0,8	49,6	4	15,5×0,8	320	1,01	YBF10-04-015-D8
ШМГ 4×20×1	80	4	20×1	402	1,58	YBF10-04-020-01
ШМГ 4×24×1	96	4	24×1	465	1,89	YBF10-04-024-01
ШМГ 4×32×1	128	4	32×1	548	2,5	YBF10-04-032-01
ШМГ 4×40×1	160	4	40×1	615	3,11	YBF10-04-040-01
ШМГ 4×50×1	200	4	50×1	727	3,88	YBF10-04-050-01
ШМГ 4×63×1	252	4	63×1	855	4,88	YBF10-04-063-01
ШМГ 4×80×1	320	4	80×1	1015	6,18	YBF10-04-080-01
ШМГ 4×100×1	400	4	100×1	1225	7,71	YBF10-04-100-01
ШМГ 5×20×1	100	5	20×1	420	1,94	YBF10-05-020-01
ШМГ 5×24×1	120	5	24×1	500	2,32	YBF10-5-24-01
ШМГ 5×32×1	160	5	32×1	630	3,08	YBF10-5-32-01
ШМГ 5×40×1	200	5	40×1	760	3,83	YBF10-05-040-01
ШМГ 5×50×1	250	5	50×1	930	4,77	YBF10-05-050-01
ШМГ 5×63×1	315	5	63×1	1030	6	YBF10-05-063-01
ШМГ 5×80×1	400	5	80×1	1175	7,61	YBF10-05-080-01
ШМГ 5×100×1	500	5	100×1	1385	9,5	YBF10-05-100-01
ШМГ 6×9×0,8	43,2	6	9×0,8	245	0,87	YBF10-06-009-D8
ШМГ 6×15,5×0,8	74,4	6	15,5×0,8	402	1,46	YBF10-06-015-D8
ШМГ 6×20×1	120	6	20×1	462	2,3	YBF10-06-020-01
ШМГ 6×24×1	144	6	24×1	566	2,75	YBF10-06-024-01
ШМГ 6×32×1	192	6	32×1	640	3,65	YBF10-6-32-01
ШМГ 6×40×1	240	6	40×1	860	4,55	YBF10-06-040-01
ШМГ 6×50×1	300	6	50×1	1035	5,67	YBF10-06-050-01
ШМГ 6×63×1	378	6	63×1	1215	7,13	YBF10-06-063-01
ШМГ 6×80×1	480	6	80×1	1375	9,05	YBF10-06-080-01
ШМГ 6×100×1	600	6	100×1	1550	11,28	YBF10-06-100-01
ШМГ 8×24×1	192	8	24×1	678	3,62	YBF10-08-024-01
ШМГ 8×32×1	256	8	32×1	800	4,8	YBF10-8-32-01
ШМГ 8×40×1	320	8	40×1	1040	5,94	YBF10-08-040-01
ШМГ 8×50×1	400	8	50×1	1175	7,46	YBF10-08-050-01
ШМГ 8×63×1	504	8	63×1	1395	9,38	YBF10-08-063-01
ШМГ 8×80×1	640	8	80×1	1600	11,9	YBF10-08-080-01
ШМГ 8×100×1	800	8	100×1	1815	14,85	YBF10-08-100-01
ШМГ 8×120×1	960	8	120×1	2135	17,8	YBF10-08-120-01
ШМГ 9×9×0,8	64,8	9	9×0,8	265	1,27	YBF10-09-009-D8
ШМГ 10×15,5×0,8	124	10	15,5×0,8	455	2,36	YBF10-10-015-D8
ШМГ 10×20×1	200	10	20×1	645	3,75	YBF10-10-020-01
ШМГ 10×24×1	240	10	24×1	800	4,48	YBF10-10-024-01

* Сила тока из расчета максимальной температуры в шкафу 75 °С.



Наименование	Сечение, мм ²	Количество пластин, шт.	Размеры пластин А × В, мм*	Максимальная сила тока I, А	Масса, кг	Артикул
ШМГ 2×15,5×0,8	24,8	2	15,5×0,8	125	0,56	YBF10-10-032-01
ШМГ 2×20×1	40	2	20×1	250	0,86	YBF10-10-040-01
ШМГ 2×24×1	48	2	24×1	380	1,02	YBF10-10-050-01
ШМГ 2×32×1	64	2	32×1	406	1,35	YBF10-10-063-01
ШМГ 2×40×1	80	2	40×1	455	1,68	YBF10-10-080-01
ШМГ 3×9×0,8	21,6	3	9×0,8	134	0,47	YBF10-10-100-01
ШМГ 3×20×1	60	3	20×1	260	1,22	YBF10-10-120-01
ШМГ 3×24×1	72	3	24×1	413	1,45	YBF10-10-160-01
ШМГ 3×32×1	96	3	32×1	480	1,92	YBF10-12-100-01
ШМГ 3×40×1	120	3	40×1	522	2,4	YBF10-12-120-01

Характеристики и подбор ШМГ

Рекомендуемое значение силы тока (запас прочности) для подбора шин ШМГ указано в таблице 1. Подбор шин рекомендуется производить именно по этой величине.

Предельные максимально допустимые кратковременные токи для шин ШМГ в зависимости от температурных нагрузок указаны в таблице 2.

Допустимая сила тока ШМГ определяется по формуле: $\Delta T(^{\circ}C) = T2 - T1$, где:

T1 — температура внутри шкафа,

T2 — температура шины.

При расчете принимается температура окружающей среды 25 °С.

Таблица 2

Наименование	Сечение, мм ²	Допустимая сила тока *, А	Коеф. при параллельном подключении нескольких шин		Ток, А				
			2 шины	3 шины	ΔT 30°	ΔT 40°	ΔT 50°	ΔT 60°	ΔT 70°
ШМГ 2×15,5×0,8	24,8	212	1,72	2,25	165	191	212	234	252
ШМГ 2×20×1	40	275	1,72	2,25	214	246	275	300	326
ШМГ 2×24×1	48	380	1,72	2,25	295	340	380	416	450
ШМГ 2×32×1	64	406	1,72	2,25	315	363	406	445	480
ШМГ 2×40×1	80	455	1,72	2,25	352	406	455	500	538
ШМГ 3×9×0,8	21,6	134	1,72	2,25	104	120	134	147	158
ШМГ 3×20×1	60	360	1,72	2,25	280	323	360	395	428
ШМГ 3×24×1	72	413	1,72	2,25	320	370	413	453	490
ШМГ 3×32×1	96	480	1,72	2,25	372	430	480	525	570
ШМГ 3×40×1	120	522	1,72	2,25	405	466	522	570	617
ШМГ 3×50×1	150	592	1,72	2,25	460	530	592	650	700
ШМГ 3×63×1	189	675	1,65	2,12	522	603	675	740	798
ШМГ 3×80×1	240	827	1,65	2,12	640	740	827	906	980
ШМГ 4×15,5×0,8	49,6	320	1,72	2,25	248	286	320	350	380
ШМГ 4×20×1	80	402	1,72	2,25	312	360	402	440	476
ШМГ 4×24×1	96	465	1,72	2,25	360	416	465	540	550
ШМГ 4×32×1	128	548	1,72	2,25	425	490	548	600	648
ШМГ 4×40×1	160	615	1,72	2,25	476	550	615	673	727
ШМГ 4×50×1	200	727	1,72	2,25	563	650	727	795	860
ШМГ 4×63×1	252	855	1,65	2,12	661	763	855	935	1010
ШМГ 4×80×1	320	1015	1,65	2,12	785	906	1015	1110	1200
ШМГ 4×100×1	400	1225	1,72	2,25	947	1093	1225	1340	1446
ШМГ 5×20×1	100	420	1,72	2,25	326	376	420	460	498
ШМГ 5×24×1	120	514	1,72	2,25	398	460	514	563	608
ШМГ 5×32×1	160	640	1,72	2,25	496	573	640	702	758
ШМГ 5×40×1	200	760	1,72	2,25	590	680	760	832	900
ШМГ 5×50×1	250	930	1,72	2,25	718	830	930	1016	1100
ШМГ 5×63×1	315	1030	1,65	2,12	797	920	1030	1125	1220
ШМГ 5×80×1	400	1175	1,65	2,12	910	1050	1175	1285	1390
ШМГ 5×100×1	500	1385	1,6	2,02	1070	1235	1385	1515	1635
ШМГ 6×9×0,8	43,2	245	1,72	2,25	190	220	245	269	290
ШМГ 6×15,5×0,8	74,4	402	1,72	2,25	318	360	402	440	476

* Сила тока из расчета максимальной температуры в шкафу 75 °С.



Наименование	Сечение, мм ²	Допустимая сила тока *, А	Кэф. при параллельном подключении нескольких шин		Ток, А				
			2 шины	3 шины	ΔТ 30°	ΔТ 40°	ΔТ 50°	ΔТ 60°	ΔТ 70°
ШМГ 6×20×1	120	462	1,72	2,25	358	413	462	506	546
ШМГ 6×24×1	144	566	1,72	2,25	438	506	566	620	670
ШМГ 6×32×1	192	715	1,72	2,25	555	640	715	783	846
ШМГ 6×40×1	240	860	1,72	2,25	1018	943	860	770	667
ШМГ 6×50×1	300	1035	1,72	2,25	802	925	1035	1135	1225
ШМГ 6×63×1	378	1215	1,65	2,12	941	1085	1215	1330	1437
ШМГ 6×80×1	480	1375	1,65	2,12	1065	1230	1375	1505	1627
ШМГ 6×100×1	600	1550	1,6	2,02	1205	1393	1550	1705	1843
ШМГ 8×24×1	192	678	1,72	2,25	525	606	678	743	802
ШМГ 8×32×1	256	860	1,72	2,25	667	770	860	943	1018
ШМГ 8×40×1	320	1040	1,72	2,25	805	930	1040	1140	1230
ШМГ 8×50×1	400	1175	1,72	2,25	912	1050	1175	1290	1393
ШМГ 8×63×1	504	1395	1,65	2,12	1080	1245	1395	1525	1650
ШМГ 8×80×1	640	1600	1,65	2,12	1240	1430	1600	1755	1895
ШМГ 8×100×1	800	1815	1,6	2,02	1405	1625	1815	1990	2147
ШМГ 8×120×1	960	2135	1,6	2,02	1650	1905	2135	2340	2530
ШМГ 9×9×0,8	64,8	265	1,72	2,25	206	237	265	291	314
ШМГ 10×15,5×0,8	124	455	1,72	2,25	352	407	455	498	538
ШМГ 10×20×1	200	645	1,72	2,25	500	576	645	706	762
ШМГ 10×24×1	240	800	1,72	2,25	592	716	800	877	948
ШМГ 10×32×1	320	1040	1,72	2,25	805	930	1040	1140	1230
ШМГ 10×40×1	400	1181	1,72	2,25	915	1055	1181	1295	1400
ШМГ 10×50×1	500	1395	1,72	2,25	1080	1245	1395	1525	1650
ШМГ 10×63×1	630	1600	1,65	2,12	1240	1435	1600	1755	1895
ШМГ 10×80×1	800	1775	1,65	2,12	1375	1585	1775	1945	2100
ШМГ 10×100×1	1000	1985	1,6	2,02	1535	1775	1985	2170	2350
ШМГ 10×120×1	1200	2330	1,6	2,02	1792	2070	2330	2550	2755
ШМГ 10×160×1	1600	3480	1,48	1,86	2695	3115	3480	3810	4115
ШМГ 12×100×1	1200	2115	1,6	2,02	1636	1890	2115	2315	2500
ШМГ 12×120×1	1440	2427	1,6	2,02	1868	2159	2427	2654	2869

* Сила тока из расчета максимальной температуры в шкафу 75 °С.

Шинные терминалы ЗШИ


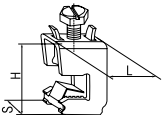



Универсальные зажимы (шинные терминалы)

Универсальные зажимы (терминалы) IEK® с дополнительной интегрированной прижимающей пластиной предназначены для подключения проводников сечений от 1,5 до 120 мм² к плоским медным и алюминиевым шинам толщиной 5 или 10 мм для последующего снятия напряжения на устанавливаемое оборудование. Использование шинных зажимов позволяет исключить необходимость сверления шин для подключения проводников в процессе сборки НКУ, что значительно экономит силы и время сборщика, а также снижает стоимость работ.

Дополнительная пружинная пластина обеспечивает надежную фиксацию зажима на токоведущей шине и значительно снижает «эффект самоотвинчивания».

Шинные зажимы ЗШИ обладают высокой надежностью, изготовлены из оцинкованной стали, устойчивой к коррозии и воздействию температур. Для дополнительного удобства на корпусе зажима указано номинальное поперечное сечение подключаемого проводника и максимальный крутящий момент затяжки винта.

Использование открытой клеммной камеры позволяет сделать процесс подключения проводников максимально простым и быстрым.

		Наименование	Сечение, мм ²	Момент затяжки винтов (болтов), Н/м	H, мм	L, мм	S, мм	Кол-во в уп-ке, шт.	Артикул
 		Зажим шинный (терминал) ЗШИ 1,5–16 мм ² для шины 5 мм	1,5...16	3	26	22	12	20	YNT10-05-25-016
		Зажим шинный (терминал) ЗШИ 16–35 мм ² для шины 5 мм	16...35	6...8	31	29	16	15	YNT10-05-16-050
		Зажим шинный (терминал) ЗШИ 35–70 мм ² для шины 5 мм	35...70	10...12	39	31	21	10	YNT10-05-35-070
		Зажим шинный (терминал) ЗШИ 70–120 мм ² для шины 5 мм	70...120	15	44	34	24	10	YNT10-05-70-185
		Зажим шинный (терминал) ЗШИ 1,5–16 мм ² для шины 10 мм	1,5...16	3	31	22	12	20	YNT10-10-25-016
		Зажим шинный (терминал) ЗШИ 16–35 мм ² для шины 10 мм	16...35	6...8	37	29	16	15	YNT10-10-16-050
		Зажим шинный (терминал) ЗШИ 35–70 мм ² для шины 10 мм	35...70	10...12	43	31	21	10	YNT10-10-35-070
		Зажим шинный (терминал) ЗШИ 70–120 мм ² для шины 10 мм	70...120	15	48	34	24	10	YNT10-10-70-185

Шины нулевые

Шины неизолированные применяются в щитовом оборудовании для подсоединения нулевых (N) и защитных проводников (PE). Крепление шины предусмотрено по центру (типы 8/1; 14/1) и по краям (типы 8/2 и 14/2) через изолятор нулевой шины на 35-мм монтажную DIN-рейку и через угловые изоляторы нулевой шины, а также непосредственно на панель щита. При подключении к шинам медных многожильных проводов рекомендуется оконцевание их наконечниками-гильзами. Выполнены из латуни.

Шины с изолятором типа ШНИ предназначены для электрического и механического соединения нулевых, защитных и фазных проводников. Конструктивно шины ШНИ выполнены из латунной шины, установленной на пластиковый изолятор или в изолятор, изготовленный из самозатухающего пластика.

Номинальное напряжение 400 В.

Номинальное напряжение изоляции 500 В.

Нормальными условиями эксплуатации шин являются:

- температура окружающей среды от –40 до +50 °С;
- максимальная температура эксплуатации +85 °С;
- среднее значение относительной влажности не более 90%.

Шины нулевые N/PE с никелевым покрытием

Никелированное покрытие токоведущей шины и винтов позволяет одновременно подключать медные и алюминиевые проводники различного сечения.

Технические характеристики

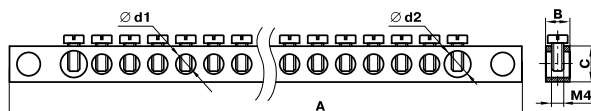
Тип-исполнение	Диаметр отверстий, мм		Максимальный ток, А	Тип изолятора	Тип монтажа	
	d1	d2				
	6×9 X/1	4	6	100	–	на изолятор, винтовой по центру
	8×12 X/1	5	7,5	125	–	на изолятор, винтовой по центру
	6×9 X/2	4	6	100	–	на изолятор, винтовой по краям
	8×12 X/2	5	7,5	125	–	на изолятор, винтовой по краям
	6×9 U1	4	6	100	один угловой	винтовой
	6×9 U2	4	6	100	два угловых	винтовой
	8×12 U2	5	7,5	125	два угловых	винтовой
	8×12 HC	7	7	125	комбинированный DIN-изолятор типа «Стойка»	на DIN-рейку, винтовой, на G-рейку
	6×9 C	5,5	5,5	100	DIN-изолятор типа «Стойка»	на DIN-рейку
	6×9 K	5	5	100	корпусный DIN-изолятор	на DIN-рейку
	6×9 Д	4	6	100	DIN-изолятор	на DIN-рейку
	8×12 Д	5	7,5	125	DIN-изолятор	на DIN-рейку

Структура условного обозначения шин с изоляторами:



Ассортимент

Шина без изолятора

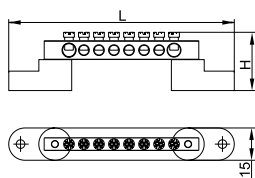


Наименование	Кол-во отверстий	Габаритные размеры, мм			Резьба	Количество в упаковке, шт.	Артикул	Артикул с Ni покрытием
		A	B	C				
6×9 4/2	4	42	6	9	M4	10	YNN11-04-100	
6×9 6/2	6	54	6	9	M4	10	YNN11-06-100	YNN11-06-100-N
6×9 8/2	8	66	6	9	M4	10	YNN11-08-100	YNN11-08-100-N
6×9 10/2	10	78	6	9	M4	10	YNN11-10-100	YNN11-10-100-N
6×9 12/2	12	90	6	9	M4	10	YNN11-12-100	YNN11-12-100-N
6×9 14/2	14	102	6	9	M4	10	YNN11-14-100	YNN11-14-100-N
6×9 16/2	16	114	6	9	M4	10	YNN11-16-100	YNN11-16-100-N
6×9 18/2	18	126	6	9	M4	10	YNN11-18-100	
6×9 20/2	20	138	6	9	M4	10	YNN11-20-100	
6×9 22/2	22	150	6	9	M4	10	YNN11-22-100	
6×9 24/2	24	162	6	9	M4	10	YNN11-24-100	YNN11-24-100-N
8×12 4/2	4	49	8	12	M5	10	YNN21-04-100	
8×12 6/2	6	63	8	12	M5	10	YNN21-06-100	
8×12 8/2	8	77	8	12	M5	10	YNN21-08-100	
8×12 10/2	10	91	8	12	M5	10	YNN21-10-100	
8×12 12/2	12	105	8	12	M5	10	YNN21-12-100	
8×12 14/2	14	119	8	12	M5	10	YNN21-14-100	
8×12 16/2	16	133	8	12	M5	10	YNN21-16-100	
8×12 18/2	18	147	8	12	M5	10	YNN21-18-100	
8×12 20/2	20	161	8	12	M5	10	YNN21-20-100	
8×12 22/2	22	175	8	12	M5	10	YNN21-22-100	
8×12 24/2	24	189	8	12	M5	10	YNN21-24-100	
6×9 4/1	4	38	6	9	M4	10	YNN10-04-100	
6×9 6/1	6	51	6	9	M4	10	YNN10-06-100	YNN10-06-100-N
6×9 8/1	8	64	6	9	M4	10	YNN10-08-100	YNN10-08-100-N
6×9 10/1	10	77	6	9	M4	10	YNN10-10-100	YNN10-10-100-N
6×9 12/1	12	90	6	9	M4	10	YNN10-12-100	YNN10-12-100-N
6×9 14/1	14	103	6	9	M4	10	YNN10-14-100	YNN10-14-100-N
6×9 16/1	16	116	6	9	M4	10	YNN10-16-100	
6×9 18/1	18	129	6	9	M4	10	YNN10-18-100	
6×9 20/1	20	142	6	9	M4	10	YNN10-20-100	YNN10-20-100-N
6×9 22/1	22	155	6	9	M4	10	YNN10-22-100	
6×9 24/1	24	168	6	9	M4	10	YNN10-24-100	

Наименование	Кол-во отверстий	Габаритные размеры, мм			Резьба	Количество в упаковке, шт.	Артикул	Артикул с Ni покрытием
		А	В	С				
8×12 4/1	4	42	8	12	M5	10	YNN20-04-100	
8×12 6/1	6	57	8	12	M5	10	YNN20-06-100	
8×12 8/1	8	72	8	12	M5	10	YNN20-08-100	
8×12 10/1	10	87	8	12	M5	10	YNN20-10-100	
8×12 12/1	12	102	8	12	M5	10	YNN20-12-100	
8×12 14/1	14	117	8	12	M5	10	YNN20-14-100	
8×12 16/1	16	132	8	12	M5	10	YNN20-16-100	
8×12 18/1	18	147	8	12	M5	10	YNN20-18-100	
8×12 20/1	20	162	8	12	M5	10	YNN20-20-100	
8×12 22/1	22	177	8	12	M5	10	YNN20-22-100	
8×12 24/1	24	192	8	12	M5	10	YNN20-24-100	

Габаритные размеры	Наименование	Кол-во отверстий	L, мм	H, мм	Цвет изолятора	Кол-во в упак., шт.	Артикул	Артикул с Ni покрытием
--------------------	--------------	------------------	-------	-------	----------------	---------------------	---------	------------------------

Шина с двумя угловыми изоляторами



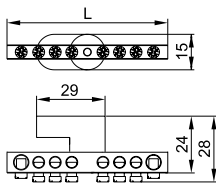
ШНИ-6×9-4-У2-С	4	47	28,0	Синий	10	YNN10-69-4C2-K07	
ШНИ-6×9-6-У2-С	6	59	28,0	Синий	10	YNN10-69-6C2-K07	YNN10-06-C2-K07-N
ШНИ-6×9-8-У2-С	8	71	28,0	Синий	10	YNN10-69-8C2-K07	YNN10-08-C2-K07-N
ШНИ-6×9-10-У2-С	10	83	28,0	Синий	10	YNN10-69-10C2-K07	YNN10-10-C2-K07-N
ШНИ-6×9-12-У2-С	12	95	28,0	Синий	10	YNN10-69-12C2-K07	YNN10-12-C2-K07-N
ШНИ-6×9-14-У2-С	14	107	28,0	Синий	10	YNN10-69-14C2-K07	YNN10-14-C2-K07-N
ШНИ-6×9-16-У2-С	16	119	28,0	Синий	10	YNN10-69-16C2-K07	
ШНИ-6×9-18-У2-С	18	131	28,0	Синий	10	YNN10-69-18C2-K07	
ШНИ-6×9-20-У2-С	20	143	28,0	Синий	10	YNN10-69-20C2-K07	YNN10-20-C2-K07-N
ШНИ-6×9-22-У2-С	22	155	28,0	Синий	10	YNN10-69-22C2-K07	
ШНИ-6×9-24-У2-С	24	167	28,0	Синий	10	YNN10-69-24C2-K07	YNN10-24-C2-K07-N
ШНИ-6×9-4-У2-Ж	4	47	28,0	Желтый	10	YNN10-69-4C2-K05	
ШНИ-6×9-6-У2-Ж	6	59	28,0	Желтый	10	YNN10-69-6C2-K05	
ШНИ-6×9-8-У2-Ж	8	71	28,0	Желтый	10	YNN10-69-8C2-K05	
ШНИ-6×9-10-У2-Ж	10	83	28,0	Желтый	10	YNN10-69-10C2-K05	
ШНИ-6×9-12-У2-Ж	12	95	28,0	Желтый	10	YNN10-69-12C2-K05	
ШНИ-6×9-14-У2-Ж	14	107	28,0	Желтый	10	YNN10-69-14C2-K05	
ШНИ-6×9-16-У2-Ж	16	119	28,0	Желтый	10	YNN10-69-16C2-K05	
ШНИ-6×9-18-У2-Ж	18	131	28,0	Желтый	10	YNN10-69-18C2-K05	
ШНИ-6×9-20-У2-Ж	20	143	28,0	Желтый	10	YNN10-69-20C2-K05	
ШНИ-6×9-22-У2-Ж	22	155	28,0	Желтый	10	YNN10-69-22C2-K05	
ШНИ-6×9-24-У2-Ж	24	167	28,0	Желтый	10	YNN10-69-24C2-K05	
ШНИ-8×12-4-У2-С	4	54	32,0	Синий	10	YNN10-812-4C2-K07	
ШНИ-8×12-6-У2-С	6	68	29,3	Синий	10	YNN10-812-6C2-K07	
ШНИ-8×12-8-У2-С	8	82	29,3	Синий	10	YNN10-812-8C2-K07	
ШНИ-8×12-10-У2-С	10	96	29,3	Синий	10	YNN10-812-10C2-K07	
ШНИ-8×12-12-У2-С	12	110	29,3	Синий	10	YNN10-812-12C2-K07	
ШНИ-8×12-14-У2-С	14	124	29,3	Синий	10	YNN10-812-14C2-K07	
ШНИ-8×12-16-У2-С	16	138	29,3	Синий	10	YNN10-812-16C2-K07	
ШНИ-8×12-18-У2-С	18	152	29,3	Синий	10	YNN10-812-18C2-K07	
ШНИ-8×12-20-У2-С	20	166	29,3	Синий	10	YNN10-812-20C2-K07	
ШНИ-8×12-22-У2-С	22	180	29,3	Синий	10	YNN10-812-22C2-K07	
ШНИ-8×12-24-У2-С	24	194	29,3	Синий	10	YNN10-812-24C2-K07	
ШНИ-8×12-4-У2-Ж	4	54	29,3	Желтый	10	YNN10-812-4C2-K05	
ШНИ-8×12-6-У2-Ж	6	68	29,3	Желтый	10	YNN10-812-6C2-K05	
ШНИ-8×12-8-У2-Ж	8	82	29,3	Желтый	10	YNN10-812-8C2-K05	
ШНИ-8×12-10-У2-Ж	10	96	29,3	Желтый	10	YNN10-812-10C2-K05	
ШНИ-8×12-12-У2-Ж	12	110	29,3	Желтый	10	YNN10-812-12C2-K05	
ШНИ-8×12-14-У2-Ж	14	124	29,3	Желтый	10	YNN10-812-14C2-K05	
ШНИ-8×12-16-У2-Ж	16	138	29,3	Желтый	10	YNN10-812-16C2-K05	
ШНИ-8×12-18-У2-Ж	18	152	29,3	Желтый	10	YNN10-812-18C2-K05	
ШНИ-8×12-20-У2-Ж	20	166	29,3	Желтый	10	YNN10-812-20C2-K05	
ШНИ-8×12-22-У2-Ж	22	180	29,3	Желтый	10	YNN10-812-22C2-K05	
ШНИ-8×12-24-У2-Ж	24	194	29,3	Желтый	10	YNN10-812-24C2-K05	

Габаритные размеры	Наименование	Кол-во отверстий	L, мм	H, мм	Цвет изолятора	Кол-во в упак., шт.	Артикул	Артикул с Ni покрытием	
Шина в комбинированном DIN-изоляторе типа «стойка»									
	ШНИ-8×12-6-КС-С	6	78	66	Синий	20	YNN10-812-6DP-K07		
	ШНИ-8×12-8-КС-С	8	95	83	Синий	20	YNN10-812-8DP-K07		
	ШНИ-8×12-10-КС-С	10	112	100	Синий	20	YNN10-812-10DP-K07		
	ШНИ-8×12-12-КС-С	12	129	117	Синий	20	YNN10-812-12DP-K07		
	ШНИ-8×12-14-КС-С	14	146	134	Синий	20	YNN10-812-14DP-K07		
	ШНИ-8×12-16-КС-С	16	163	151	Синий	20	YNN10-812-16DP-K07		
	ШНИ-8×12-6-КС-Ж	6	78	66	Желтый	20	YNN10-812-6DP-K05		
	ШНИ-8×12-8-КС-Ж	8	95	83	Желтый	20	YNN10-812-8DP-K05		
	ШНИ-8×12-10-КС-Ж	10	112	100	Желтый	20	YNN10-812-10DP-K05		
	ШНИ-8×12-12-КС-Ж	12	129	117	Желтый	20	YNN10-812-12DP-K05		
	ШНИ-8×12-14-КС-Ж	14	146	134	Желтый	20	YNN10-812-14DP-K05		
	ШНИ-8×12-16-КС-Ж	16	163	151	Желтый	20	YNN10-812-16DP-K05		
	Шина с DIN изолятором								
		ШНИ-6×9-4-Д-С	4	42	42,0	Синий	20	YNN10-69-4D-K07	
		ШНИ-6×9-6-Д-С	6	54	42,0	Синий	20	YNN10-69-6D-K07	YNN10-06-D-K07-N
		ШНИ-6×9-8-Д-С	8	66	42,0	Синий	20	YNN10-69-8D-K07	YNN10-08-D-K07-N
ШНИ-6×9-10-Д-С		10	78	42,0	Синий	20	YNN10-69-10D-K07	YNN10-10-D-K07-N	
ШНИ-6×9-12-Д-С		12	90	42,0	Синий	20	YNN10-69-12D-K07	YNN10-12-D-K07-N	
ШНИ-6×9-14-Д-С		14	103	42,0	Синий	20	YNN10-69-14D-K07	YNN10-14-D-K07-N	
ШНИ-6×9-16-Д-С		16	116	42,0	Синий	20	YNN10-69-16D-K07		
ШНИ-6×9-18-Д-С		18	129	42,0	Синий	20	YNN10-69-18D-K07		
ШНИ-6×9-20-Д-С		20	142	42,0	Синий	20	YNN10-69-20D-K07	YNN10-20-D-K07-N	
ШНИ-6×9-22-Д-С		22	155	42,0	Синий	20	YNN10-69-22D-K07		
ШНИ-6×9-24-Д-С		24	168	42,0	Синий	20	YNN10-69-24D-K07	YNN10-24-D-K07-N	
ШНИ-8×12-4-Д-С		4	49	45,4	Синий	20	YNN10-812-4D-K07		
ШНИ-8×12-6-Д-С		6	63	45,4	Синий	20	YNN10-812-6D-K07		
ШНИ-8×12-8-Д-С		8	77	45,4	Синий	20	YNN10-812-8D-K07		
ШНИ-8×12-10-Д-С		10	91	45,4	Синий	20	YNN10-812-10D-K07		
ШНИ-8×12-12-Д-С		12	102	45,4	Синий	20	YNN10-812-12D-K07		
ШНИ-8×12-14-Д-С		14	117	45,4	Синий	20	YNN10-812-14D-K07		
ШНИ-8×12-16-Д-С		16	132	45,4	Синий	20	YNN10-812-16D-K07		
ШНИ-8×12-18-Д-С		18	147	45,4	Синий	20	YNN10-812-18D-K07		
ШНИ-8×12-20-Д-С		20	162	45,4	Синий	20	YNN10-812-20D-K07		
ШНИ-8×12-22-Д-С		22	177	45,4	Синий	20	YNN10-812-22D-K07		
ШНИ-8×12-24-Д-С		24	192	45,4	Синий	20	YNN10-812-24D-K07		
ШНИ-6×9-4-Д-Ж		4	42	42,0	Желтый	20	YNN10-69-4D-K05		
ШНИ-6×9-6-Д-Ж		6	54	42,0	Желтый	20	YNN10-69-6D-K05		
ШНИ-6×9-8-Д-Ж	8	66	42,0	Желтый	20	YNN10-69-8D-K05			
ШНИ-6×9-10-Д-Ж	10	78	42,0	Желтый	20	YNN10-69-10D-K05			
ШНИ-6×9-12-Д-Ж	12	90	42,0	Желтый	20	YNN10-69-12D-K05			
ШНИ-6×9-14-Д-Ж	14	103	42,0	Желтый	20	YNN10-69-14D-K05			
ШНИ-6×9-16-Д-Ж	16	116	42,0	Желтый	20	YNN10-69-16D-K05			
ШНИ-6×9-18-Д-Ж	18	129	42,0	Желтый	20	YNN10-69-18D-K05			
ШНИ-6×9-20-Д-Ж	20	142	42,0	Желтый	20	YNN10-69-20D-K05			
ШНИ-6×9-22-Д-Ж	22	155	42,0	Желтый	20	YNN10-69-22D-K05			
ШНИ-6×9-24-Д-Ж	24	168	42,0	Желтый	20	YNN10-69-24D-K05			
ШНИ-8×12-4-Д-Ж	4	49	45,4	Желтый	20	YNN10-812-4D-K05			
ШНИ-8×12-6-Д-Ж	6	63	45,4	Желтый	20	YNN10-812-6D-K05			
ШНИ-8×12-8-Д-Ж	8	77	45,4	Желтый	20	YNN10-812-8D-K05			
ШНИ-8×12-10-Д-Ж	10	91	45,4	Желтый	20	YNN10-812-10D-K05			
ШНИ-8×12-12-Д-Ж	12	102	45,4	Желтый	20	YNN10-812-12D-K05			
ШНИ-8×12-14-Д-Ж	14	117	45,4	Желтый	20	YNN10-812-14D-K05			
ШНИ-8×12-16-Д-Ж	16	132	45,4	Желтый	20	YNN10-812-16D-K05			
ШНИ-8×12-18-Д-Ж	18	147	45,4	Желтый	20	YNN10-812-18D-K05			
ШНИ-8×12-20-Д-Ж	20	162	45,4	Желтый	20	YNN10-812-20D-K05			
ШНИ-8×12-22-Д-Ж	22	177	45,4	Желтый	20	YNN10-812-22D-K05			
ШНИ-8×12-24-Д-Ж	24	192	45,4	Желтый	20	YNN10-812-24D-K05			



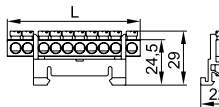
Габаритные размеры	Наименование	Кол-во отверстий	L, мм	Цвет изолятора	Кол-во в упак., шт.	Артикул	Артикул с Ni покрытием
--------------------	--------------	------------------	-------	----------------	---------------------	---------	------------------------

Шина изолированная с одним угловым изолятором



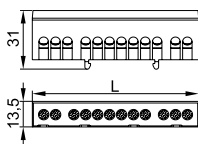
ШНИ-6×9-4-У1-С	4	38	Синий	10	YNN10-69-4C1-K07	
ШНИ-6×9-6-У1-С	6	51	Синий	10	YNN10-69-6C1-K07	
ШНИ-6×9-8-У1-С	8	64	Синий	10	YNN10-69-8C1-K07	YNN10-08-C1-K07-N
ШНИ-6×9-10-У1-С	10	77	Синий	10	YNN10-69-10C1-K07	YNN10-10-C1-K07-N
ШНИ-6×9-12-У1-С	12	90	Синий	10	YNN10-69-12C1-K07	YNN10-12-C1-K07-N
ШНИ-6×9-14-У1-С	14	103	Синий	10	YNN10-69-14C1-K07	YNN10-14-C1-K07-N
ШНИ-6×9-16-У1-С	16	116	Синий	10	YNN10-69-16C1-K07	
ШНИ-6×9-18-У1-С	18	129	Синий	10	YNN10-69-18C1-K07	
ШНИ-6×9-20-У1-С	20	142	Синий	10	YNN10-69-20C1-K07	
ШНИ-6×9-22-У1-С	22	155	Синий	10	YNN10-69-22C1-K07	
ШНИ-6×9-24-У1-С	24	168	Синий	10	YNN10-69-24C1-K07	
ШНИ-6×9-4-У1-Ж	4	38	Желтый	10	YNN10-69-4C1-K05	
ШНИ-6×9-6-У1-Ж	6	51	Желтый	10	YNN10-69-6C1-K05	
ШНИ-6×9-8-У1-Ж	8	64	Желтый	10	YNN10-69-8C1-K05	
ШНИ-6×9-10-У1-Ж	10	77	Желтый	10	YNN10-69-10C1-K05	
ШНИ-6×9-12-У1-Ж	12	90	Желтый	10	YNN10-69-12C1-K05	
ШНИ-6×9-14-У1-Ж	14	103	Желтый	10	YNN10-69-14C1-K05	
ШНИ-6×9-16-У1-Ж	16	116	Желтый	10	YNN10-69-16C1-K05	
ШНИ-6×9-18-У1-Ж	18	129	Желтый	10	YNN10-69-18C1-K05	
ШНИ-6×9-20-У1-Ж	20	142	Желтый	10	YNN10-69-20C1-K05	
ШНИ-6×9-22-У1-Ж	22	155	Желтый	10	YNN10-69-22C1-K05	
ШНИ-6×9-24-У1-Ж	24	168	Желтый	10	YNN10-69-24C1-K05	

Шина с DIN изолятором типа «стойка»



ШНИ-6×9-8-С-С	8	59	Синий	10	YNN10-69-8P-K07	
ШНИ-6×9-10-С-С	10	72	Синий	10	YNN10-69-10P-K07	
ШНИ-6×9-12-С-С	12	85	Синий	10	YNN10-69-12P-K07	
ШНИ-6×9-14-С-С	14	98	Синий	10	YNN10-69-14P-K07	
ШНИ-6×9-8-С-Ж	8	59	Желтый	10	YNN10-69-8P-K05	
ШНИ-6×9-10-С-Ж	10	72	Желтый	10	YNN10-69-10P-K05	
ШНИ-6×9-12-С-Ж	12	85	Желтый	10	YNN10-69-12P-K05	
ШНИ-6×9-14-С-Ж	14	98	Желтый	10	YNN10-69-14P-K05	

Шина в корпусном изоляторе на DIN рейку



ШНИ-6×9-8-К-З	8	62	Зеленый	10	YNN10-69-8KD-K06	
ШНИ-6×9-10-К-З	10	75	Зеленый	10	YNN10-69-10KD-K06	
ШНИ-6×9-12-К-З	12	88	Зеленый	10	YNN10-69-12KD-K06	
ШНИ-6×9-14-К-З	14	101	Зеленый	10	YNN10-69-14KD-K06	
ШНИ-6×9-16-К-З	16	114	Зеленый	10	YNN10-69-16KD-K06	
ШНИ-6×9-8-К-С	8	62	Синий	10	YNN10-69-8KD-K07	
ШНИ-6×9-10-К-С	10	75	Синий	10	YNN10-69-10KD-K07	
ШНИ-6×9-12-К-С	12	88	Синий	10	YNN10-69-12KD-K07	
ШНИ-6×9-14-К-С	14	101	Синий	10	YNN10-69-14KD-K07	
ШНИ-6×9-16-К-С	16	114	Синий	10	YNN10-69-16KD-K07	
ШНИ-6×9-8-К-Ср	8	62	Серый	10	YNN10-69-8KD-K02	
ШНИ-6×9-10-К-Ср	10	75	Серый	10	YNN10-69-10KD-K02	
ШНИ-6×9-12-К-Ср	12	88	Серый	10	YNN10-69-12KD-K02	
ШНИ-6×9-14-К-Ср	14	101	Серый	10	YNN10-69-14KD-K02	
ШНИ-6×9-16-К-Ср	16	114	Серый	10	YNN10-69-16KD-K02	

Шины в корпусе (кросс-модули) ШНК

Шины выполнены из высококачественной латуни, изолирующая задняя панель и прозрачная защитная крышка выполнены из самозатухающего пластика.

Применяются при комплектации щитового оборудования для подсоединения нулевого провода (нулевая шина), провода заземления и фазных проводников.

Способы установки:

- на монтажную DIN-рейку 35 мм;
- на панель щита двумя винтами.

Каждая шина отдельно изолирована.


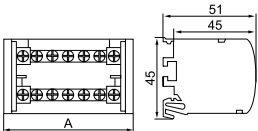

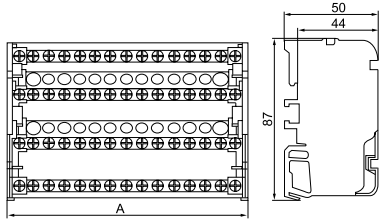
Кросс-модули изготавливаются с двумя или четырьмя шинами, рассчитанными на токи до 100 и 125 А.

Степень защиты IP20. Рабочая температура от –25 до 80 °С.

Технические характеристики

Наименование	Максимальный ток, А	Сечение подключаемых проводников, мм ²		Количество и диаметр отверстий на одну шину
		с наконечником-гильзой	без наконечника	
Шины на DIN-рейку в корпусе (кросс-модуль) ШНК 2×7 L+PEN	100	1,5–6,0	2,5–6,0	5 × Ø5,3 мм
		6,0–16,0	10,0–25,0	2 × Ø7,5 мм
Шины на DIN-рейку в корпусе (кросс-модуль) ШНК 2×15 L+PEN	125	1,5–6,0	2,5–6,0	11 × Ø5,3 мм
		6,0–16,0	10,0–25,0	2 × Ø7,5 мм
		10,0–16,0	10,0–35,0	2 × Ø9 мм
Шины на DIN-рейку в корпусе (кросс-модуль) ШНК 4×7 3L+PEN	100	1,5–6,0	2,5–6,0	5 × Ø5,3 мм
		6,0–16	10,0–25,0	2 × Ø7,5 мм
Шины на DIN-рейку в корпусе (кросс-модуль) ШНК 4×11 3L+PEN	125	1,5–6,0	2,5–6,0	7 × Ø5,3 мм
		6,0–16,0	10,0–25,0	2 × Ø7,5 мм
		10,0–16,0	10,0–35,0	2 × Ø9 мм
Шины на DIN-рейку в корпусе (кросс-модуль) ШНК 4×15 3L+PEN	125	1,5–6,0	2,5–6,0	11 × Ø5,3 мм
		6,0–16,0	10,0–25,0	2 × Ø7,5 мм
		10,0–16,0	10,0–35,0	2 × Ø9 мм

Ассортимент

Габаритные размеры	Наименование	А, мм	Кол-во в трансп. упаковке, шт.	Артикул
 	Шины на DIN-рейку в корпусе (кросс-модуль) L+PEN 2×7	65	50	YND10-2-07-100
	Шины на DIN-рейку в корпусе (кросс-модуль) L+PEN 2×15	132	50	YND10-2-15-125
 	Шины на DIN-рейку в корпусе (кросс-модуль) 3L+PEN 4×7	65	50	YND10-4-07-100
	Шины на DIN-рейку в корпусе (кросс-модуль) 3L+PEN 4×11	100	50	YND10-4-11-125
	Шины на DIN-рейку в корпусе (кросс-модуль) 3L+PEN 4×15	132	50	YND10-4-15-125

Распределительные блоки на DIN-рейку РБД

Распределительные блоки РБД предназначены для использования в качестве клеммного зажима при подключении к проводнику большего сечения нескольких проводников меньшего сечения, для создания упорядоченных систем распределения в шкафах, для организации главной заземляющей шины. Предназначены для монтажа на DIN-рейку или на монтажную панель как в силовых шкафах, так и в квартирных распределительных щитах, для работы в сетях с напряжением до 1000 В частоты 50 Гц при температуре окружающего воздуха от -40 до $+70$ °С.

Распределительные блоки РБД изготовлены из высококачественной латуни с нанесенным специальным защитным покрытием. Корпус выполнен из негорючего пластика.


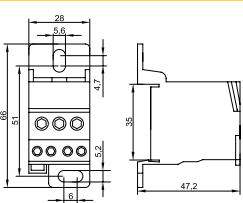

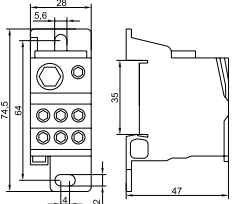

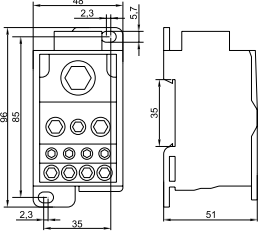
Способы установки:

- на монтажную DIN-рейку 35 мм,
- на панель щита двумя винтами.

Технические характеристики

Параметр	Значение					
Номинальное напряжение, В	660		1000			
Номинальные токи, А	80	125	160	250	400	500
Номинальный выдерживаемый импульсный ток I_{pk} , кА	22	30	30	51	51	51
Максимальный среднеквадратичный кратковременный ток I_{cw} (кА)	3	4,2	11,8	24,5	24,5	24,5
Степень защиты	IP20					
Рабочая температура, °С	$-40 \div +70$					

Ассортимент

Габаритные размеры	Наименование	Номинальный ток, А	Вводные зажимы	Выводные зажимы	Масса, кг	Кол-во в упак., шт.	Артикул
 	Распределительный блок на DIN-рейку РБД-80А	80	$1 \times 16 \text{ мм}^2$	$2 \times 16 \text{ мм}^2$ $4 \times 10 \text{ мм}^2$	0,07	6	RBD-80
 	Распределительный блок на DIN-рейку РБД-125А	125	$1 \times 35 \text{ мм}^2$ $1 \times 16 \text{ мм}^2$	$6 \times 16 \text{ мм}^2$	0,14	6	RBD-125
	Распределительный блок на DIN-рейку РБД-160А	160	$1 \times 70 \text{ мм}^2$ $1 \times 16 \text{ мм}^2$	$6 \times 16 \text{ мм}^2$	0,14	6	RBD-160
 	Распределительный блок на DIN-рейку РБД-250А	250	$1 \times 120 \text{ мм}^2$	$5 \times 16 \text{ мм}^2$ $2 \times 35 \text{ мм}^2$ $4 \times 10 \text{ мм}^2$	0,44	6	RBD-250
	Распределительный блок на DIN-рейку РБД-400А	400	$1 \times 185 \text{ мм}^2$	$5 \times 16 \text{ мм}^2$ $2 \times 35 \text{ мм}^2$ $4 \times 10 \text{ мм}^2$	0,46	6	RBD-400
	Распределительный блок на DIN-рейку РБД-500А	500	плоская шина ширина 15–24 мм толщина 3–8 мм	$5 \times 16 \text{ мм}^2$ $2 \times 35 \text{ мм}^2$ $4 \times 10 \text{ мм}^2$	0,39	6	RBD-500

Распределительные блоки проходные РБДп

НОВИНКА

Предназначены для выполнения ответвлений от магистральных линий медных и алюминиевых проводов напряжением до 660 В с предварительным снятием изоляции на месте установки без разрезания центрального проводника.
Рабочая температура от -40 до +105 °С.

Ассортимент

	Наименование	Номинальный ток, А		Вводные зажимы	Выводные зажимы	Кол-во в упак., шт.	Артикул
		Для центральной жилы	Для отводных проводников				
	Блок распредел. проходн. РБДп-35 125/50А DIN 1×35-4×6 мм ²	125	50	4-35	1,5-6	10	YRB30-1-125
	Блок распредел. проходн. РБДп-95 232/100А DIN 1×95-4×16 мм ²	232	100	16-95	6-16	8	YRB30-1-232

4

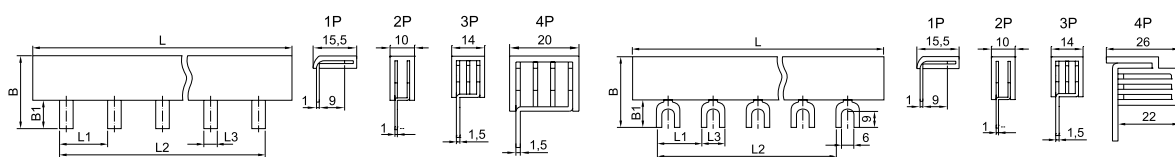
Шины соединительные

Применяются для удобного и безопасного соединения групп: ВА (выключатели автоматические), АД (автоматы дифференциальные), ВД (выключатели дифференциальные), ВН (выключатели нагрузки). Шины с шагом 18 мм предназначены для коммутации аппаратуры шириной, кратной одному модулю, шины с шагом 27 мм предназначены для коммутации изделий шириной, кратной полутора модулям. Шины, рассчитанные на номинальный ток 100 А, могут быть использованы с номинальным током 125 А, если вводной автомат подключать по центру. Для полумодульных шин имеются боковые заглушки.

Ассортимент

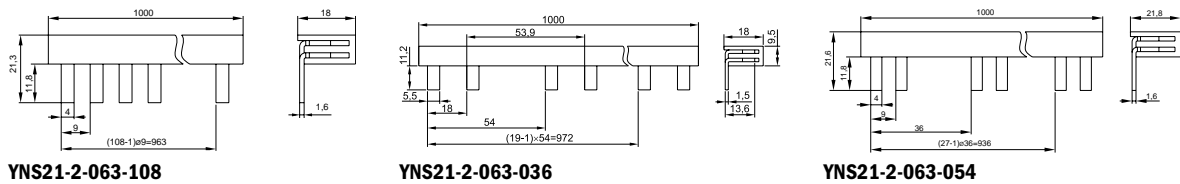
PIN 63 А

FORK 63 А



	Наименование	Ном. ток, А	Максимальное кол-во подключаемых устройств, шт.	Размеры, мм						Артикул
				L	L1	L2	L3	B	B1	
	PIN 1P 63 А шаг 18 мм 12 штырей	63	12	220	18	204	5,5	13,9	9,5	YNS21-1-063-22-12
	PIN 3P 63 А шаг 18 мм 12 штырей	63	12	220	18	193	5,5	22,3	11,5	YNS21-3-063-22-12
	PIN 1P 63 А шаг 18 мм	63	54	1000	18	954	4	13,9	9,5	YNS21-1-063
	PIN 2P 63 А шаг 18 мм	63	54	1000	18	954	4	20,2	11	YNS21-2-063
	PIN 3P 63 А шаг 18 мм	63	54	1000	18	954	4	22,3	11,5	YNS21-3-063
	PIN 4P 63 А шаг 18 мм	63	56	1000	18	990	4	28,3	12	YNS21-4-063
	FORK 1P 63 А шаг 18 мм	63	54	1000	18	954	11	15,4	11	YNS11-1-063
	FORK 2P 63 А шаг 18 мм	63	54	1000	18	954	11	21,7	12,5	YNS11-2-063
	FORK 3P 63 А шаг 18 мм	63	54	1000	18	954	11	22,8	11,5	YNS11-3-063
	FORK 4P 63 А шаг 18 мм	63	52	1000	18	918	12	29,8	13,5	YNS11-4-063

PIN 63 A для дифференциальных автоматических выключателей

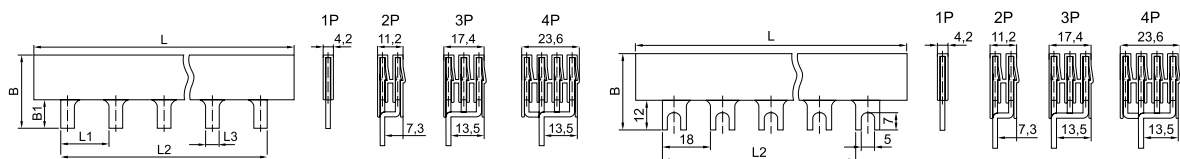


	Наименование	Ном. ток, А	Макс. кол-во подключаемых устройств, шт.	Размеры, мм						Артикул
				L	L1	L2	L3	B	B1	
	PIN 2P 63A шаг 9 мм 108 мод. 63 для АДТЗ2М	63	108 по 1/2 мод.	1000	9	963	4	21	12	YNS21-2-063-108
	PIN 2P 63A 36 мод. для АД12 63	63	36	1000	18	972	5,5	20,7	11,2	YNS21-2-063-036
	PIN 2P 63A шаг 9 мм 54 мод. 63 для диф. авт.	63	54 по - мод.	1000	9	963	4	21	12	YNS21-2-063-054

4

PIN 100 A

FORK 100 A



	Наименование	Номинальный ток, А	Максимальное кол-во подключаемых устройств, шт.	Размеры, мм						Артикул
				L	L1	L2	L3	B	B1	
	PIN 1P 100 A шаг 18 мм IEK	100 (125*)	54	1000	18	954	5	30,5	12	YNS21-1-100
	PIN 2P 100 A шаг 18 мм IEK	100 (125*)	54	1000	18	954	5	37,5	12	YNS21-2-100
	PIN 3P 100 A шаг 18 мм IEK	100 (125*)	54	1000	18	954	5	37,5	12	YNS21-3-100
	PIN 4P 100 A шаг 18 мм IEK	100 (125*)	56	1030	18	990	6	37,5	12	YNS21-4-100
	PIN 1P 100 A шаг 27 мм IEK	100 (125*)	37	1000	27	972	7,5	38,5	20	YNS51-1-100
	PIN 2P 100 A шаг 27 мм IEK	100 (125*)	36	1000	27	945	7,5	46,2	12	YNS51-2-100
	PIN 3P 100 A шаг 27 мм IEK	100 (125*)	36	1000	27	945	7,5	46,2	12	YNS51-3-100
	PIN 4P 100 A шаг 27 мм IEK	100 (125*)	36	1030	27	945	7,5	46,2	12	YNS51-4-100
	FORK 1P 100 A шаг 18 мм IEK	100 (125*)	54	1000	18	954	9	30,5	12	YNS11-1-100
	FORK 2P 100 A шаг 18 мм IEK	100 (125*)	54	1000	18	954	9	37,5	12	YNS11-2-100
	FORK 3P 100 A шаг 18 мм IEK	100 (125*)	54	1000	18	954	9	37,5	12	YNS11-3-100
	FORK 4P 100 A шаг 18 мм IEK	100 (125*)	56	1030	18	990	9	37,5	12	YNS11-4-100
	Заглушка для PIN 1P 100 A шаг 27 мм IEK									YNK51-1-100
	Заглушка для PIN 2P 100 A шаг 27 мм IEK									YNK51-2-100
	Заглушка для PIN 3P 100 A шаг 27 мм IEK									YNK51-3-100
	Заглушка для шины PIN 4P 100 A шаг 27 мм IEK									YNK51-4-100

* Возможно использование шин на токи 125 А в случае подключения вводного устройства по центру.

Клеммы вводные модульные КВМ

Вводные клеммы для модульного оборудования IEK® предназначены для присоединения проводников больших сечений к модульному оборудованию, создания проходных соединений групп автоматов при помощи круглого кабеля.


Винтовой зажим изготовлен из латуни, материал токоведущей части клемм – медь с антикоррозийным покрытием.

Преимущества вводных клемм для модульного оборудования IEK®:

– плоский контакт шины вводной клеммы создает большую поверхность соприкосновения с контактом соединительной шины;

– гальваническое покрытие контактов обеспечивает долговечность соединений;

– удобное подведение питания к соединительным шинам и клеммным зажимам модульных аппаратов.


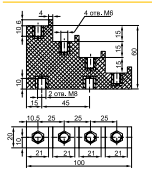
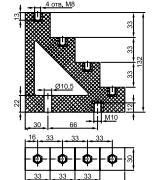
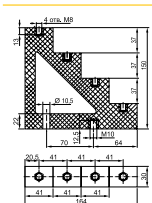
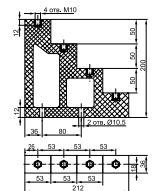
	Наименование	Номинальный ток, А	Максимальный крутящий момент, Н/м	Номинальная присоединительная способность, мм ²	Цвет	Артикул
	Клемма вводная для мод. оборуд. КВМ 4-25 мм (боковой ввод)	100	2,5	4..25	белый	YKVM-4-25-S
	Клемма вводная для мод. оборуд. КВМ 4-25 мм (прямой ввод)	100	2,5	4..25	серый	YKVM-4-25-F

Изоляторы шинные ступенчатые

Ступенчатые изоляторы IEK® предназначены для жесткого крепления и изоляции токопроводящих шин внутри электрических щитов, шинных мостов и другого оборудования.

Изоляторы гарантируют отсутствие пробоев между шинами и могут быть использованы в электрооборудовании постоянного и переменного тока частотой 50 Гц и напряжением до 1000 В.

Корпус изоляторов изготовлен из особого, стойкого к механическому воздействию, негорючего полимера, обладающего высокими показателями электрического сопротивления.

Габаритные размеры	Наименование	Напряжение пробоя изоляции промышленной частоты, кВ	Масса, кг	Кол-во болтов на изолятор	Максимальный рабочий ток шины, А	Кол-во в упак.	Артикул
	 ИС4-20 (М6) силовой	5,0	0,130	–	300	2	YIS11-4-20
	ИС4-20 (М6) силовой с болтом		0,180	4(М6×10)	300	2	YIS11-4-20-B
	ИС4-30 (М8) силовой	8,0	0,480	–	450	2	YIS11-4-30
	ИС4-30 (М8) силовой с болтом		0,520	4(М8×15)	450	2	YIS11-4-30-B
	ИС4-40 (М8) силовой	10,0	0,630	–	600	2	YIS11-4-40
	ИС4-40 (М8) силовой с болтом		0,670	4(М8×15)	600	2	YIS11-4-40-B
	ИС4-50 (М10) силовой	14,0	1,160	–	860	2	YIS11-4-50
	ИС4-50 (М10) силовой с болтом		1,240	4(М10×15)	860	2	YIS11-4-50-B



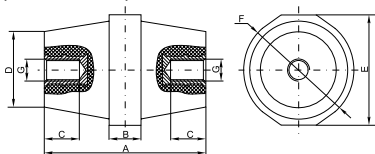
Габаритные размеры	Наименование	Напряжение пробоя изоляции промышленной частоты, кВ	Масса, кг	Кол-во болтов на изолятор	Макс. рабочий ток шины, А	Кол-во в упак.	Артикул
	ИСв4-30 (М8) силовой	14,0	0,520	—	700	2	YIS11-4-30-8
	ИСв4-30 (М8) силовой с болтом		0,560	4(М8×15)	700	2	YIS11-4-30-8-B
	ИСв4-40 (М10) силовой	14,0	0,560	—	900	2	YIS11-4-40-8
	ИСв4-40 (М10) силовой с болтом		0,640	4(М10×15)	900	2	YIS11-4-40-8-B
	ИС2-25 (М8) силовой	6,0	0,130	—	467	10	YIS11-2-25
	ИС2-25 (М8) силовой с болтом		0,150	2(М8×15)	467	10	YIS11-2-25-B
	ИС4-25/1-15 (4×М6; 1×М5) силовой	6,0	0,170	—	от 393 до 530	5	YIS11-5-25
	ИС4-25/1-15 (4×М6; 1×М5) силовой с болтом		0,194	4(М6×10)+1(М5×10)	от 393 до 530	5	YIS11-5-25-B

4

Изоляторы шинные SM

Изоляторы шинные служат для крепления токоведущих шин внутри силовых шкафов и сборок с целью фиксации и изоляции токоведущих частей от корпуса и панелей сборки с последующим подключением силовых проводников для распределения электроэнергии внутри щита.

Изолятор крепится с одной стороны с помощью болта к монтажной пластине или корпусу, с другой стороны к изолятору крепится токоведущая шина. Каждая шина устанавливается минимум на двух изоляторах (на концах шины), а также возможна установка промежуточных изоляторов (в зависимости от схемы монтажа и длины шины). Номинальное рабочее напряжение не более 1000 В.



Наименование	Размеры, мм						Диаметр центрального крепления с внутренней резьбой	Напряжение пробоя, кВ	Макс. рабочий ток шины, А	Артикул
	A	B±1	C±1	D±1	E±1	F±1				
	Изолятор SM25 силовой	25	9	9	25	30	M6	6	275	YIS11-25-06
	Изолятор SM25 силовой с болтом	25	9	9	25	30	M6	6	275	YIS11-25-06-B
	Изолятор SM30 силовой	30	10	10	25	32	M8	8	380	YIS11-30-08
	Изолятор SM30 силовой с болтом	30	10	10	25	32	M8	8	380	YIS11-30-08-B
	Изолятор SM35 силовой	35	10	11	28	32	M8	10	380	YIS11-35-10
	Изолятор SM35 силовой с болтом	35	10	11	28	32	M8	10	380	YIS11-35-10-B

	Наименование	Размеры, мм						Диаметр центрального крепл. с внутренней резьбой	Напряжение пробоя, кВ	Макс. рабочий ток шины, А	Артикул
		A	B±1	C±1	D±1	E±1	F±1				
	Изолятор SM40 силовой	40	11	11	33	40	40	M8	12	475	YIS11-40-12
	Изолятор SM40 силовой с болтом	40	11	11	33	40	40	M8	12	475	YIS11-40-12-B
	Изолятор SM45 силовой	45	11	11	30	36	36	M8	14	500	YIS11-45-14
	Изолятор SM45 силовой с болтом	45	11	11	30	36	36	M8	14	500	YIS11-45-12-B
	Изолятор SM51 силовой	51	12	13	30	36	36	M8	15	680	YIS11-51-15
	Изолятор SM51 силовой с болтом	51	12	13	30	36	36	M8	15	680	YIS11-51-15-B
	Изолятор SM60 силовой	60	12	13	34	46	46	M8	20	750	YIS11-60-20
	Изолятор SM60 силовой с болтом	60	12	13	34	46	46	M8	20	750	YIS11-60-20-B
	Изолятор SM76 силовой	76	15	20	36	50	50	M10	25	1250	YIS11-76-25
	Изолятор SM76 силовой с болтом	76	15	20	36	50	50	M10	25	1250	YIS11-76-25-B

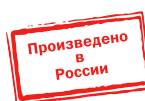
Изоляторы шины

Применяются для установки шин. Выполнены из негорючего полипропилена.



	Габаритные размеры	Наименование	Артикул
		Изолятор DIN желтый	YIS21
		Изолятор DIN синий	YIS22
		Угловой изолятор для «0» шины желтый	YIS31
		Угловой изолятор для «0» шины синий	YIS32

Заглушки 12 модулей

	Наименование	Артикул
	Заглушка 12 модулей серая	YZM10-12
	Заглушка 12 модулей белая	YZM10-12-K01
	Заглушка 12 модулей серая UNIVERSAL/PRO	YIS50-12-K03


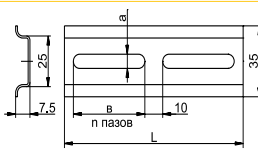

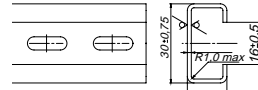


Стекло для электрощитов (пластиковое)

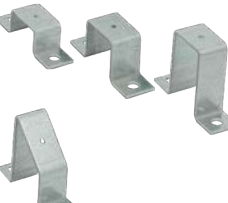
Наименование	Габаритный размер, мм	Размеры под вырубку, мм	Артикул
 Стекло для электрощитов (пластиковое), 103,5×79 мм	103,5×79	74,5×99,5мм	YWN11
 Стекло для электрощитов (пластиковое), 109,5×71,3 мм	109,5×71,3	71×109мм	YWN12

DIN-рейки и ограничители


DIN-рейки перфорированные торговой марки IEK® используются для крепления автоматических выключателей, модульного оборудования и другой аппаратуры. Изготавливаются из оцинкованной стали.

Габаритные размеры	Наименование	L, мм	a, мм	в, мм	п, шт.	Кол-во в упак.	Артикул
 	DIN-рейка (7,5 см) оцинкованная	75	6,5	20	2	50	YDN10-0007
	DIN-рейка (10 см) оцинкованная	100	6,5	20	3	50	YDN10-00100
	DIN-рейка (11 см) оцинкованная	110	6,5	20	3	50	YDN10-0011
	DIN-рейка (13 см) оцинкованная	130	6,5	20	4	50	YDN10-0013
	DIN-рейка (20 см) оцинкованная	200	6,5	20	6	50	YDN10-0020
	DIN-рейка (22,5 см) оцинкованная	225	6,5	20	7	50	YDN10-0022
	DIN-рейка (25 см) оцинкованная	250	6,5	20	8	50	YDN10-0025
	DIN-рейка (30 см) оцинкованная	300	6,5	20	10	50	YDN10-0030
	DIN-рейка (45 см) оцинкованная	450	6,5	20	15	20	YDN10-0045
	DIN-рейка (60 см) оцинкованная	600	6,5	20	20	20	YDN10-0060
	DIN-рейка (80 см) оцинкованная	800	6,5	20	26	20	YDN10-0080
	DIN-рейка (100 см) оцинкованная	1000	6,5	20	33	20	YDN10-0100
	DIN-рейка (125 см) оцинкованная	1250	6,5	20	41	20	YDN10-0125
	DIN-рейка (140 см) оцинкованная	1400	6,5	20	46	20	YDN10-0140
DIN-рейка (200 см) оцинкованная	2000	6,5	20	66	10	YDN10-0200	
 	DIN-рейка С-типа 30×15×16мм оцинкованная	2000	6,5	20	66	10	YDN30-0200

Кронштейны для крепления реек

Наименование	Высота	Кол-во в упак., шт.	Артикул	
	Кронштейн для установки DIN-рейки	h=20 мм	10	YDN10D-KH-020
		h=30 мм	10	YDN10D-KH-030
		h=50 мм	10	YDN10D-KH-050
Кронштейн для установки DIN-рейки под углом		10	YDN10D-KA-045	

Ограничитель на DIN-рейку (пластик) IEK® используется для фиксации и ограничения перемещения модульной аппаратуры на DIN-рейке. Изготовлен из негорючего полиамида. Имеется возможность использования маркировки для идентификации рядов модульной аппаратуры.

Наименование	Количество в упаковке, шт.		Артикул	
	групп.	транс.		
	Ограничитель на DIN-рейку (металл)	150	900	YXD10
	Ограничитель на DIN-рейку (пластик)	50	2500	YXD12
Концевой стопор (ограничитель с маркировкой)	20	1300	YZN11DF-003-K03	
Держатель маркировки на концевой стопор (стр. 402)	50	2400	YZN11DFMH-003-K03	

Кабельный зажим для С-профиля

Предназначен для создания упорядоченных систем распределения проводников в электрощитах и удерживания проводов с помощью рейки с С-образным сечением, для крепления кабеля на монтажных траверсах и кабельных рейках с контактом ЭМС. Помогает снять весовую нагрузку от тяжелых проводов с соединений и контактов, обеспечивая дополнительную надежность сборки. Также подходит для крепления проводов на соответствующем профиле кабеленесущих систем и лотков.

Конструктивно зажимы выполнены из оцинкованной стали с установленным пластиковым держателем, изготовленным из самозатухающего пластика.



Наименование	Диаметр кабеля, мм	Диаметр резьбы болта, мм	Крутящий момент, Нм	Кол-во в упак., шт.	Артикул
Зажим кабельный для С-профиля	6-14	6	5,5	20	YCC10-30-06-014
	12-18	6	5,5	20	YCC10-30-12-018
	18-22	6	5,5	20	YCC10-30-18-022
	22-30	6	5,5	10	YCC10-30-22-030
	30-38	6	5,5	10	YCC10-30-30-038
	38-42	6	5,5	10	YCC10-30-38-042
	42-50	8	12	10	YCC10-30-42-050
	50-64	8	12	10	YCC10-30-50-064

4

Карман пластиковый для документации

Предназначен для хранения технической документации в шкафах НКУ различного назначения.

Особенности конструкции:

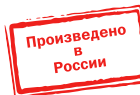
- возможность установки на дверь или панель шкафа;
- способ монтажа: клеевой слой (двухсторонний скотч);
- материал: пластик, не поддерживающий горение (проверка раскаленной нитью при 650 °С);
- широкий диапазон рабочих температур: от –20 °С до +60°С;
- цвет: серый RAL7035.



Наименование	Формат	Максимальная вертикальная нагрузка	Нагрузка на отрыв	Внутренний размер	Артикул
Карман пластиковый	A4	1 кг	3 кг	235×220 мм	YPP10-A4-K03

Знаки безопасности

Знаки безопасности предназначены для зрительного восприятия информации в целях обеспечения безопасности. Изготовлены в виде самоклеящейся этикетки.



	Наименование	Артикул
	Самоклеящаяся этикетка: 40×20 мм, символ «12В»	YPC10-0012V-1-100
	Самоклеящаяся этикетка: 90×38 мм, символ «12В»	YPC10-0012V-3-021
	Самоклеящаяся этикетка: 40×20 мм, символ «24В»	YPC10-0024V-1-100
	Самоклеящаяся этикетка: 90×38 мм, символ «24В»	YPC10-0024V-3-021
	Самоклеящаяся этикетка: 40×20 мм, символ «36В»	YPC10-0036V-1-100
	Самоклеящаяся этикетка: 90×38 мм, символ «36В»	YPC10-0036V-3-021
	Самоклеящаяся этикетка: 40×20 мм, символ «42В»	YPC10-0042V-1-100
	Самоклеящаяся этикетка: 90×38 мм, символ «42В»	YPC10-0042V-3-021
	Самоклеящаяся этикетка: 40×20 мм, символ «220В»	YPC10-0220V-1-100
	Самоклеящаяся этикетка: 90×38 мм, символ «220В»	YPC10-0220V-3-021
	Самоклеящаяся этикетка: 40×20 мм, символ «380В»	YPC10-0380V-1-100
	Самоклеящаяся этикетка: 90×38 мм, символ «380В»	YPC10-0380V-3-021
	Самоклеящаяся этикетка: 30×30 мм, символ «Заземление»	YPC20-ZAZEM-1-096
	Самоклеящаяся этикетка: 25×25×25, символ «Молния»	YPC30-MOLNI-1-100
	Самоклеящаяся этикетка: 50×50×50, символ «Молния»	YPC30-MOLNI-2-110
	Самоклеящаяся этикетка: 85×85×85, символ «Молния»	YPC30-MOLNI-3-096
	Самоклеящаяся этикетка: 100×100×100, символ «Молния»	YPC30-MOLNI-4-096
	Самоклеящаяся этикетка: 130×130×130, символ «Молния»	YPC30-MOLNI-5-100
	Самоклеящаяся этикетка: 160×160×160, символ «Молния»	YPC30-MOLNI-6-100
	Самоклеящаяся этикетка: 77×52 мм, символ «Опасно»	YPC10-OPASN-2-020
	Самоклеящаяся этикетка: 100×150 мм, символ «Опасно»	YPC10-OPASN-4-100
	Самоклеящаяся этикетка: 210×297 мм, символ «Опасно»	YPC10-OPASN-6-020
	Самоклеящаяся этикетка: Ø180 мм «Запрещается пользоваться открытым огнем и курить»	YPC40-ZPKUR-1-010
	Самоклеящаяся этикетка: Ø180 мм «Курить здесь»	YPC40-KURIT-1-010
	Самоклеящаяся этикетка: Ø180 мм «Проход запрещен»	YPC40-PRZAP-1-010
	Самоклеящаяся этикетка: 150×150 мм, «Пожароопасно»	YPC20-POGOP-2-010
	Самоклеящаяся этикетка: 150×150 мм, «Внимание опасность»	YPC20-VNOPS-2-010
	Самоклеящаяся этикетка: 150×150 мм, «Огнетушитель»	YPC20-OGNET-2-010
	Самоклеящаяся этикетка: 150×150 мм, «Пожарный кран»	YPC10-POGKR-5-010
	Самоклеящаяся этикетка: 150×150 мм, «Медицинская аптечка»	YPC20-MEDAP-2-010
	Самоклеящаяся этикетка: 150×150 мм, «Работать здесь»	YPC20-RABZD-2-010
	Самоклеящаяся этикетка: 150×150 мм, «Влезать здесь»	YPC20-VLZZD-2-010
	Самоклеящаяся этикетка: 200×100 мм, «Не включать! Работают люди»	YPC10-NEVKL-5-010
	Самоклеящаяся этикетка: 200×100 мм, «Не включать! Работа на линии»	YPC10-NEVKR-5-010
	Самоклеящаяся этикетка: 200×100 мм, «Не открывать! Работают люди»	YPC10-NEOTK-5-010
	Самоклеящаяся этикетка: 200×100 мм, «Стоять! Напряжение!»	YPC10-STNAP-5-010
	Самоклеящаяся этикетка: 200×100 мм, «Не влезай! Убьет!»	YPC10-NEVLZ-5-010
	Самоклеящаяся этикетка: 200×100 мм, «Заземлено»	YPC10-ZAZEM-5-010

Замки с металлическим ключом

Выполнены из стали с хромированием. Ключи металлические, никелированные. Предназначены для запираения электрических сборок и шкафов с целью защиты от несанкционированного проникновения и для защиты сборки от попадания пыли и влаги.

Изображение	Наименование	Количество в упаковке, шт.		Артикул	Изображение	Наименование	Количество в упаковке, шт.		Артикул
		групп.	трансп.				групп.	трансп.	
	Замок 18-18/34	10	500	YZK10-18-18-34		Замок 20-22/45	6	300	YZK11-20-22-45
	Замок 18-20/40	10	500	YZK10-18-20-40		Замок-защелка для металлического бокса с пластмассовым ключом (22-17/46)	15	300	YZK20-00
	Замок 20-22/40	6	300	YZK10-20-22-40		Замок-защелка с трехгранным ключом IP54 22-25/44	6	300	YZK21-00
	Замок 19-16/40*	10	500	YZK10-19-16-40					

4

Накладки на замки для металлических корпусов

Использование накладок на замки дает возможность опломбировать металлические корпуса для ограничения доступа внутрь корпуса, а также обеспечивают степень защиты замков до IP65.

Изображение	Габаритные размеры	Наименование	Артикул
		Накладка на замок d=33*	YZZ-22-33

Соответствие накладок замкам для металлических корпусов

Наименование накладки	Артикул накладки	Наименование замка	Артикул замка
Накладка на замок d=24*	YZZ-19-24	Замок 18-18/34	YZK10-18-18-34
		Замок 18-20/40	YZK10-18-20-40
		Замок 19-16/40 (10 шт.)	YZK10-19-16-40
Накладка на замок d=33*	YZZ-22-33	Замок-защелка для металлического бокса с пластмассовым ключом (22-17/46)	YZK20-00
		Замок-защелка с трехгранным ключом IP54 (22-25/44)	YZK21-00

* Заказные позиции.

Габаритные размеры

4

Наименование	Размеры, мм								
	B	B1	D	D1	H	H1	H2	H3	L
	16	16	22,5	18	28	5	7 max	18,8	34
	15	16,5	22	18	32,5	5	12 max	20,8	40
	17	19	36	22	28	3	5 max	20	40
	17	19	36	22	28	3	5 max	20	48
	19	20	28	22	47	21	6 max	17	46
	20	20	28	22	31	4	8 max	25	44
	15	16,5	27,5	19	25,5	6	5,5	14	41

Климатическое оборудование

Конвекционные обогреватели на DIN-рейку

Обогреватель на DIN-рейку предназначен для нагрева воздуха внутри электротехнических шкафов. Создаваемый им конвекционный воздушный поток предотвращает образование областей с низкой температурой и защищает электрические компоненты от образования конденсата и замерзания при перепадах температуры, а также от коррозии металлических элементов активного оборудования.



Преимущества

- Компактные обогреватели выполнены из анодированного алюминиевого профиля и имеют функцию саморегулирования, что позволяет избежать перегрева и сохранить пожаробезопасность.
- Динамическая система нагрева воздуха максимально эффективна при длительных режимах работы и позволяет значительно экономить затрачиваемую электроэнергию.
- Оптимальная форма радиатора повышает эффективность теплообмена за счет увеличения скорости конвекции при сохранении небольших габаритов.
- Увеличенный срок службы нагревателей при высокой надежности.
- Широкий диапазон рабочего напряжения постоянного и переменного тока.
- Широкий номенклатурный ряд.

Технические характеристики

Калорифер	алюминиевый сплав
Покрытие	анодированное
Пластик	полиамид 66 UL94 V0 (не поддерживает горение)
Цвет корпуса	черный (конвекционные), серебро (с вентилятором)

Нагревательный элемент

позистор (PTC) с саморегулированием (ограничивающий температуру) IP20

Степень защиты Класс защиты

I (защитное заземление) – конвекционные, II (с защитной изоляцией) – с вентилятором

Рабочее напряжение, В

AC/DC 120–240* (конвек.), AC 230 (с вентилятором)

Температура хранения и эксплуатации, °C

от –60 до +75

Влажность при эксплуатации/хранении

макс. 90% (без образования конденсата)

Момент затяжки винтовых зажимов, Н·м

0,8

Сечение подключаемого проводника, мм²

0,5–1,5 многожильный провод (с наконечником)
0,5–2,5 жесткий провод

Срок службы, не менее, лет

5

* При работе от напряжения ниже AC/DC 140 В мощность нагрева уменьшается на 10%.

Особенности конструкции



Динамическая система нагрева воздуха максимально эффективна при длительных режимах работы и позволяет значительно экономить затрачиваемую электроэнергию.



Дополнительно интегрированный осевой вентилятор позволяет увеличить скорость распределения выделяемого тепла.



Металлический кронштейн для крепления на DIN-рейке повышает надежность эксплуатации.



Увеличенная безопасность, благодаря двойной защитной изоляции корпуса снижена температура поверхности до 80 °С (за исключением верхней решетки).

4



Пружинные зажимы делают установку максимально простой и быстрой.



Наличие защитной решетки препятствует случайному попаданию сторонних предметов внутрь корпуса и предотвращает поражение персонала в случае прикосновения.



Увеличенная площадь поверхности обогревателя улучшает теплообмен и позволяет значительно экономить затрачиваемую электроэнергию.



Наличие дополнительных выводов для подключения проводников обеспечивает возможность применения в различных функциональных схемах.

Габаритные размеры	Наименование	Мощность нагрева, Вт*	Макс. пусковой ток, А	Ток защитного автомата, А	Подача воздуха вентилятора, м ³ /ч	L, мм	Масса, кг	Артикул
		Обогреватель на DIN-рейку 15 Вт IP20	15	1,5	2	65	0,3	YCE-HG-015-20
		Обогреватель на DIN-рейку 30 Вт IP20	30	3,0	4	65	0,3	YCE-HG-030-20
		Обогреватель на DIN-рейку 45 Вт IP20	45	3,5	4	65	0,3	YCE-HG-045-20
		Обогреватель на DIN-рейку 60 Вт IP20	60	2,5	4	140	0,4	YCE-HG-060-20
		Обогреватель на DIN-рейку 75 Вт IP20	75	4,0	6	140	0,5	YCE-HG-075-20
		Обогреватель на DIN-рейку 100 Вт IP20	100	4,5	6	140	0,5	YCE-HG-100-20
		Обогреватель на DIN-рейку 150 Вт IP20	150	6,0	8	220	0,7	YCE-HG-150-20
			Обогреватель на DIN-рейку в корпусе 50 Вт IP20	50	2,0	4	110	0,3
Обогреватель на DIN-рейку в корпусе 100 Вт IP20	100		2,5	4	150	0,3	YCE-CS-100-20	
Обогреватель на DIN-рейку в корпусе 150 Вт IP20	150		6,0	8	150	0,5	YCE-CS-150-20	
	Обогреватель на DIN-рейку (встроенный вентилятор**) 250 Вт IP20	250	2,5	4	45	1,1	YCE-HGL-250-20	
	Обогреватель на DIN-рейку (встроенный вентилятор**) 400 Вт IP20	400	3,0	6	45	2,2	YCE-HGL-400-20	
		Мини-обогреватель 8 Вт IP54	8	2,0	4,0	30	0,02	YCE-RC-08-20
		Мини-обогреватель 10 Вт IP54	10	2,5	4,0	50	0,03	YCE-RC-10-20
		Мини-обогреватель 13 Вт IP54	13	3,0	6,0	60	0,04	YCE-RC-13-20

* При температуре окружающей среды 20 °С.

** Производительность вентилятора 45 м³/ч при 50 Гц; срок службы 50 000 ч при +25 °С.

Компактные обогреватели

Габаритные размеры	Наименование	Мощность нагрева, Вт*	Макс. пусковой ток, А	Ток защитного автомата, А	Подача воздуха вентилятора, м³/ч	L, мм	Масса, кг	Артикул
	Обогреватель на DIN-рейку в корп. (встр.вент.) 150 Вт IP20	150	2,5	4	45	75	0,3	YCE-CSL-150-20
	Обогреватель на DIN-рейку в корп. (встр.вент.) 250 Вт IP20	250	2,5	6	45	90	0,5	YCE-CSL-250-20
	Обогреватель на DIN-рейку в корп. (встр.вент.) 400Вт IP20	400	3	6	45	90	0,5	YCE-CSL-400-20
	Обогреватель на DIN-рейку (встр. вент.) 100 Вт IP20	100	1,5	2	35	47	0,6	YCE-HVL-100-20
	Обогреватель (встр. вент.) 150 Вт IP20	150	2,5	4	35	47	0,6	YCE-HVL-150-20
	Обогреватель (встр. вент.) 200 Вт IP20	200	2,5	4	108	47	0,9	YCE-HVL-200-20
	Обогреватель (встр. вент.) 300 Вт IP20	300	2,5	4	108	47	0,9	YCE-HVL-300-20
	Обогреватель (встр. вент.) 400 Вт IP20	400	3	6	108	47	0,9	YCE-HVL-400-20
	Обогреватель на DIN-рейку 50Вт IP65*	50	1,5	2,0	-	150	1,3	YCE-CRE-050-65
	Обогреватель на DIN-рейку 100Вт IP65*	100	1,5	2,0	-	180	1,5	YCE-CRE-100-65

* Заказные позиции.

Рекомендации по установке

- Нагреватели малой мощности рекомендуется устанавливать внизу шкафа.
- Не рекомендуется размещать активное оборудование ближе 10 см от обогревателя.
- Не рекомендуется размещать над обогревателем крупногабаритное оборудование, которое может помешать естественной конвекции.
- Не рекомендуется размещать высокочувствительное к теплу оборудование над обогревателем.
- При установке нескольких обогревателей рекомендуется использовать параллельное подключение.
- Обогреватели рекомендуется устанавливать вертикально.

Выбор мощности обогревателя

Выбор мощности обогревателя производится по формуле:

$$P = S \cdot k \cdot (T_{гр. мин} - T_{окр. мин}) - P_{общ.}$$

где:

S – расчетная площадь поверхности обогреваемого шкафа, м².

Площадь поверхности обогреваемого шкафа зависит от схемы установки, для различных вариантов применяются разные формулы:

Расположение шкафа	Формула для расчета S, м²
Отдельно стоящий шкаф, свободный доступ	$S = 1,8 \cdot B \cdot (Ш+Г) + 1,4 \cdot Ш \cdot Г$
Отдельно стоящий шкаф около стены	$S = 1,4 \cdot Ш \cdot (B+Г) + 1,8 \cdot B \cdot Г$
Шкаф в конце ряда, свободный доступ	$S = 1,4 \cdot Г \cdot (B+Ш) + 1,8 \cdot B \cdot Ш$
Шкаф в конце ряда около стены	$S = 1,4 \cdot B \cdot (Г+Ш) + 1,4 \cdot Г \cdot Ш$
Шкаф в середине ряда, свободный доступ	$S = 1,8 \cdot B \cdot Ш + 1,4 \cdot Г \cdot Ш + Г \cdot B$
Шкаф в середине ряда около стены	$S = 1,4 \cdot Ш \cdot (B+Г) + Г \cdot B$
Шкаф в середине ряда около стены, с козырьком	$S = 1,4 \cdot Ш \cdot B + 0,7 \cdot Г \cdot Ш + Г \cdot B$

B – высота шкафа, м; Ш – ширина шкафа, м; Г – глубина шкафа, м.

- Примечание: выбор обогревателей производится таким образом, чтобы мощность обогревателя (суммарная мощность нескольких обогревателей) была выше расчетного значения.
- Рекомендация: при установке шкафа на открытом пространстве необходимо использовать обогреватель мощностью в два раза больше рассчитанной.

k – коэффициент теплопередачи (Вт/К·м²), зависит от материала оболочки, из которого сделан шкаф. Справочные значения данного коэффициента для различных материалов приведены в таблице ниже.

P_{общ.} – тепловая мощность (Вт), суммарно выделяемая установленным внутри шкафа оборудованием (активное и пассивное оборудование: микропроцессорная техника, полупроводниковая техника, автоматы, контакторы и другие электрические аппараты, а также провода, по которым течет электрический ток).

T_{гр. мин} – T_{окр. мин} – разница температур (°C) между минимально требуемой температурой внутри шкафа **T_{гр. мин}** и минимальной температурой окружающей среды вокруг шкафа **T_{окр. мин.}**

Материал шкафа	Коэффициент теплопередачи, Вт/К·м²
Листовая сталь окрашенная	5,5
Листовая сталь нержавеющая	4,5
Алюминий	12
Алюминий двойной	4,5
Поликарбонат, полиэфир	3,5

Обогреватели повышенной мощности ОДР

Мощные обогреватели защищают электрические компоненты от образования конденсата и замерзания при перепадах температуры, а также предохраняют от коррозии металлические элементы активного оборудования. Наличие калорифера с саморегулированием позволяет избежать перегрева. Легко монтируются на DIN-рейку или монтажную панель.



Габаритные размеры	Наименование	Мощность нагрева, Вт	Макс. пусковой ток, А	Ток защитного автомата, А	Подача вентилятора, м ³ /ч	L, мм	Масса, кг	Артикул
	Обогреватель на DIN-рейку ОДР (вент.+терм.) 800Вт IP20	800	8,5	6	160	120	1,2	YOB30-0800-20
	Обогреватель на DIN-рейку ОДР (вент.+терм.) 900Вт IP20	900	11	8	160	120	1,2	YOB30-0900-20
	Обогреватель на DIN-рейку ОДР (вент.+терм.) 1000Вт IP20	1000	11	8	160	120	1,3	YOB30-1000-20
	Обогреватель на DIN-рейку ОДР (вент.+терм.) 1200Вт IP20	1200	13	8	160	120	1,3	YOB30-1200-20

Преимущества

- Увеличенная номинальная мощность обогревателей.
- Регулирование температуры воздуха при помощи встроенного термостата.
- Защита нагревательного элемента от перегрева выше 135 °С.
- Увеличенная безопасность за счет сохранения температуры корпуса не выше 85 °С (кроме верхней части).
- Компактная конструкция – больше свободного пространства в шкафу.
- Корпус из анодированного алюминиевого профиля.
- Функция саморегулирования позволяет избежать перегрева.

- Винтовые зажимы обеспечивают надежное присоединение проводов.
- Встроенный осевой вентилятор увеличивает скорость теплообмена и позволяет значительно экономить электроэнергию.

Технические характеристики

Номинальное напряжение	230 В
Материал корпуса	Полиамид 66
Нагревательный элемент	Позистор
Степень защиты	IP20
Стойкость корпуса к аномальному нагреву и огню, °С	960
Температура эксплуатации, °С	-60 ÷ +70
Срок службы	5 лет
Гарантия	1 год

Вентиляторы

Вентиляторы с фильтром предназначены для воздушного охлаждения активного оборудования внутри электротехнических шкафов. Создаваемый ими воздушный поток предотвращает образование сильно нагретых областей и защищает электрические компоненты от перегрева, обеспечивая стабильную работу установленного оборудования.

Фильтры с защитным кожухом устанавливаются в паре с вентилятором и используются для обеспечения циркуляции воздушного потока внутри электротехнических шкафов.

4



Преимущества

- Прогрессивная система подачи воздуха в сочетании с низким уровнем шума.
- Высокая стойкость к атмосферным и температурным воздействиям, а также к УФ-излучению.
- Компактность и эстетичность при небольшой монтажной глубине.
- Оптимальное и эффективное решение для охлаждения шкафов при сохранении экономичности.
- Функциональная конструкция при удобном обслуживании и монтаже.
- Оптимальная пропускная способность фильтрующего материала.
- Простота замены фильтрующего материала без использования инструментов.

Технические характеристики

Вид монтажа	встраиваемый
Материал корпуса:	
вентилятора	алюминий
фильтра	АБС-пластик UL94 V0 (не поддерживающий горение)
Рабочее напряжение	АС 230 В (50 Гц)

Степень защиты	IP55*
Класс фильтра по ГОСТ 12.2.007.0	G4
Класс защиты	I (защитный провод)
Степень фильтрации	94%
Температура эксплуатации	от -10 до +70 °С
Температура хранения	от -40 до +70 °С
Влажность при эксплуатации/хранении	макс. 90% (без образования конденсата)
Цвет корпуса	серый RAL 7035
Срок службы, не менее, часов	50 000 при +25 °С
Климатическое исполнение	У2.1
Сечение подключаемого проводника, мм ²	0,5–1,5 многожильный провод (с наконечником) 0,5–2,5 жесткий провод

* Степень защиты обеспечивается после установки вентилятора с фильтром в электротехнический или телекоммуникационный шкаф.

Особенности конструкции



Защитная решетка увеличенной функциональности обеспечивает надежную защиту от попадания вертикально падающих капель воды и от пыли, снижает интенсивность загрязнения фильтрующего материала.




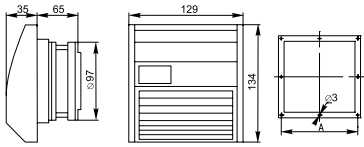
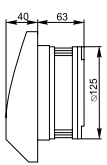
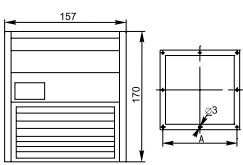
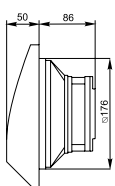
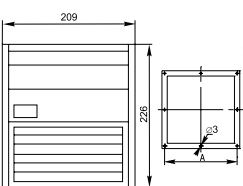
Направление подачи охлаждающего воздуха может быть легко изменено путем переворота вентилятора.



Эффективное предотвращение попадания воды и пыли внутрь шкафа за счет полиуретанового уплотнителя.

Ассортимент

Наименование	Подача воздуха при свободном нагнетании, м ³ /ч	Подача воздуха с выпускным фильтром, м ³ /ч	Потребл. мощность, Вт	Потребл. ток, мА	Уровень шума по ГОСТ 30691, дБ	Монтажный проем, мм	Размер для креп. отв., мм	Масса, кг	Артикул
 Вентилятор с фильтром 21 м ³ /час IP55	21	16	13	80	31	97	109	0,6	YCE-FF-021-55
Вентилятор с фильтром 55 м ³ /час IP55	55	42	15	100	40	125	137	1,0	YCE-FF-055-55
Вентилятор с фильтром 102 м ³ /час IP55	102	68	15	100	39	176	188	1,3	YCE-FF-102-55

Габаритные размеры	Наименование	Монтаж. проем А, мм	Монтаж. глубина, мм	Монтаж. проем, мм	Масса, кг	Артикул
 	Фильтр с защитным кожухом 97×97 мм для вент-ра 21 м ³ /час	109	16	97	0,3	YCE-EF-021-55
 	Фильтр с защитным кожухом 125×125 мм для вент-ра 55 м ³ /час	137	16	125	0,4	YCE-EF-055-55
 	Фильтр с защитным кожухом 176×176 мм для вент-ра 102 м ³ /час	188	16	176	0,67	YCE-EF-102-55

Вентиляторы с фильтром ВФИ

Вентиляторы с фильтром ВФИ IEK® применяются для воздушного охлаждения и защиты электрических компонентов от перегрева, обеспечивая стабильную работу активного оборудования внутри электротехнических шкафов. Вместе с вентилятором устанавливается фильтр с защитным кожухом, который обеспечивает циркуляцию воздушного потока.



4

Преимущества

- Сниженные внешние габариты, выступающие за пределы корпуса.
- Прогрессивная система подачи воздуха в сочетании с низким уровнем шума.
- Высокая стойкостью к атмосферным и температурным воздействиям, а также УФ-излучению.
- Компактность и эстетичность при небольшой монтажной глубине.
- Оптимальное и эффективное решение для охлаждения шкафов при сохранении экономичности.

- Функциональная конструкция при удобном обслуживании и монтаже.
- Оптимальная пропускная способность фильтрующего материала.
- Простота замены фильтрующего материала.

Технические характеристики

Номинальное напряжение	230 В
Степень защиты	IP54-55
Температура эксплуатации	-50 ÷ +70 °С

Особенности конструкции



Эффективное предотвращение попадания воды и пыли внутрь шкафа за счет полиуретанового уплотнителя и фильтрующего материала класса G4.

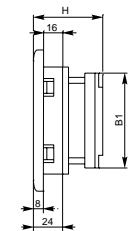


Направление подачи охлаждающего воздуха может быть легко изменено путем переворота вентилятора.

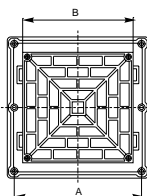
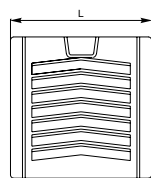


Защитная компактная решетка обеспечивает надежную защиту от вертикально падающих капель воды и от пыли, снижает интенсивность загрязнения фильтрующего материала.

Ассортимент



Наименование	Подача воздуха при свобод. нагнетании, м ³ /ч	Подача воздуха с выпуск. фильтром, м ³ /ч	Потребл. мощн., Вт	Монтаж-ный проем В, мм	Размер для креп. отв. А, мм	Артикул
Вентилятор с фильтром ВФИ 24 м ³ /час IP55	24	18	14,5	92	103	YVR10-024-55
Вентилятор с фильтром ВФИ 65 м ³ /час IP55	65	55	17	120	130	YVR10-065-55
Вентилятор с фильтром ВФИ 105 м ³ /час IP55	105	90	20	120	130	YVR10-105-55
Вентилятор с фильтром ВФИ 200 м ³ /час IP55	200	150	37	175	186	YVR10-200-55
Вентилятор с фильтром ВФИ 380 м ³ /час IP55	380	310	50,5	225	235	YVR10-380-55
Вентилятор с фильтром ВФИ 480 м ³ /час IP55	480	420	54	290	302	YVR10-480-55
Вентилятор с фильтром ВФИ 550 м ³ /час IP55	550	460	66	290	302	YVR10-550-55
Вентилятор с фильтром ВФИ 700 м ³ /час IP55	700	600	74	290	302	YVR10-700-55



Наименование	Размер для креп. отв. А, мм	Монтажная глубина, мм	Монтажный проем, мм	Артикул
Фильтр с решеткой для вентилятора ВФИ 24 м ³ /час	103	16	92	YVR10D-EF-024-55
Фильтр с решеткой для вентилятора ВФИ 65-105 м ³ /час	130	16	120	YVR10D-EF-065-55
Фильтр с решеткой для вентилятора ВФИ 200 м ³ /час	186	16	175	YVR10D-EF-200-55
Фильтр с решеткой для вентилятора ВФИ 380 м ³ /час	235	16	225	YVR10D-EF-380-55
Фильтр с решеткой для вентилятора ВФИ 480-700 м ³ /час	302	16	290	YVR10D-EF-480-55



Рекомендации по установке

- При установке вентилятора для принудительной вентиляции необходимо использовать выпускной фильтр для отвода нагнетенного воздуха из шкафа.
- Вентиляторы рекомендуется устанавливать таким образом, чтобы холодный воздух нагнетался в нижнюю часть шкафа и проходил через выходной фильтр в верхней части, тем самым способствуя естественному конвекционному потоку.
- При установке выпускной решетки фильтра с фильтрующим материалом уменьшается реальная производительность вентилятора. Частично компенсировать уменьшение воздушного потока помогает установка выпускного фильтра большего размерного ряда, чем вентилятор.

Расчет необходимого воздушного потока вентилятора

Расчет необходимого воздушного потока вентилятора производится по формуле:

$$V = f \cdot P_{\text{общ}} / (T_{\text{тр. макс}} - T_{\text{окр. макс}}), \text{ (м}^3/\text{ч)},$$

где:

f – коэффициент высоты местности над уровнем моря. Справочные значения коэффициента приведены в таблице ниже;

P_{общ.} – тепловая мощность (Вт), суммарно выделяемая установленным внутри шкафа оборудованием (активное и пассивное оборудование: микропроцессорная техника, полупроводниковая техника, автоматы, контакторы и другие электрические аппараты, а также провода, по которым течет электрический ток);

T_{тр. макс.} – T_{окр. макс.} – разница температуры (°C) между максимально требуемой температурой внутри шкафа **T_{тр. макс.}** и максимальной температурой окружающей среды вокруг шкафа **T_{окр. макс.}**.

Минимально требуемая температура внутри шкафа устанавливается как максимальное значение между температурой точки росы местности и минимальной рабочей температурой установленного оборудования.

4

Справочные значения коэффициента высоты

Высота над уровнем моря, м	f, м ³ · К/Вт · ч
0-100	3,1
100-250	3,2
250-500	3,3
500-750	3,4
750-1000	3,5

Примечание: выбор обогревателей производится таким образом, чтобы мощность обогревателя (суммарная мощность нескольких обогревателей) была выше расчетного значения.

Рекомендация: при установке шкафа на открытом пространстве необходимо использовать обогреватель мощностью в два раза больше рассчитанной.

Устройства контроля

Термостаты и гигростаты предназначены для управления вентиляторами и нагревателями, они устанавливаются в паре с обогревателем (NC) или вентилятором (NO).

Термостат с нормально замкнутым NC-контактом используется для регулирования обогревателя и отключения тока нагрузки при повышении температуры выше установленного значения.

Терморегулятор с нормально разомкнутым NO-контактом используется для включения приборов охлаждения (вентилятора), а также сигнальных приборов и датчиков при повышении температуры выше установленного значения. Двухконтурные термостаты используются для независимых цепей управления.

Гигростат применяется для включения обогревателя при превышении влажности выше установленного значения.



4

Преимущества

- Широкий диапазон регулировки температуры и влажности при низкой погрешности.
- Простота установки и настройки.
- Высокая коммутационная способность.
- Значительный ресурс работы.
- Широкий номенклатурный ряд.

Технические характеристики




Вид монтажа	на DIN-рейку
Чувствительный элемент:	
термостата	термометаллическая пластина
гигростата	полиамидные волокна
Тип контакта	щелчковый контакт
Материал корпуса	полиамид 66 UL94 V0, не поддерживающий горение
Цвет корпуса	серый RAL 7035
Рабочее напряжение, В	АС 230 (50 Гц)
Класс защиты	II

Момент затяжки зажимов, Н·м	0,5
Температура хранения/эксплуатации, °C	от -60 до +60
Температура эксплуатации гигростата, °C	от 0 до +60
Влажность при эксплуатации/хранении	макс. 90% без образования конденсата
Срок службы, не менее, ч	100 000 – термостаты, 50 000 – гигростат
Климатическое исполнение	У2.1
Степень защиты	IP20
Сечение подключаемого проводника, мм ²	0,5–1,5 многожильный провод (с наконечником) 0,5–2,5 жесткий провод

Ассортимент

	Наименование	Диапазон установки	Гистерезис (разность температур переключения)	Макс. пусковой ток, А (10 с)	Макс. коммутационная способность*	Масса, кг	Артикул
	Термостат от 0 до +60 °С NO	от 0 до +60 °С	7 ± 4 К	16	AC: 240 В, 10(2) А AC: 120 В, 15(2) А DC: 30 Вт (при 24-72 В)	0,05	YCE-TNO-00-60
	Термостат от 0 до +60 °С NC	от 0 до +60 °С	7 ± 4 К	16			YCE-TNC-00-60
	Термостат двухканальный от 0 до +60 °С NO+NC	от 0 до +60 °С	7 ± 4 К	16		0,09	YCE-DTNO-NC-60
	Термостат двухканальный от 0 до +60 °С NO+NO	от 0 до +60 °С	7 ± 4 К	16	AC: 240 В, 10(2) А AC: 120 В, 15(2) А DC: 30 Вт (при 24-72 В)	0,09	YCE-DTNO-NO-60
	Термостат от -20 до +60 °С УККт NO/NC	от -20 до +60 °С	1 ± 0,8 К	16	NO: 240 В, 5(4) А NC: 240 В, 10(4) А DC: 30 Вт (при 24-72 В)	0,10	YTT21-00-60-NO-NC
	Гигростат механический от 35 до 95 % RH	35-95% отн. вл.	4 ± 3% отн. вл.	16	AC: 250 В, 5 А DC: 20 Вт	0,06	YCE-MH-35-95
	Гигростат электронный от 40 до 90% RH	40-90% отн. вл.	5 ± 1% отн. вл.	16	AC: 240 В/120 В, 8 (1,6) А	0,07	YCE-EH-40-90
	Гигротерм от 0 до +60 °С, от 50 до 90% RH	от 0 до +60 °С 50-90% отн. вл.	2 ± 1 К 4 ± 1% отн. вл.	30	DC: 100 Вт при 24 В AC: 240 В, 10 (1,6) А DC: 60 В, 0,6 А	0,20	YCE-HT-00-60-50-90

* В скобках указана коммутационная способность в цепи с индуктивной нагрузкой, без скобок – в цепи с резистивной нагрузкой.

	Наименование	Диаметр монтажного отверстия	Степень защиты	Цвет	Масса, кг	Артикул
	Устройство компенсации давления УЖД D=37мм IP55	D=37мм	IP55	Белый	0,02	YUK10-37-55
	Устройство компенсации давления УЖД D=40мм IP66	D=40мм	IP66	Белый	0,03	YUK10-40-66
	Элемент дренажный УЖД D=50мм IP66	D=50мм	IP66	Темно-серый	0,04	YUK20-50-66

Рекомендации по установке

- Термостат NC рекомендуется устанавливать в нижней части шкафа (область наименьшей температуры).
- Термостат NO рекомендуется устанавливать в верхней части шкафа (область наибольшей температуры).