

Подключение изделий:

Подключение цепей изделий производится в соответствии со схемой электрической принципиальной (рис.2). Для подключения необходимо:

1. Закрепить DIN-рейку и кронштейн для установки АКБ саморезами из комплекта поставки.
2. Установить аккумуляторные батареи на кронштейн (см. рис.1) и подключить их проводами соединительными к контактам 9 (+) и 10 (-) БПЗУ-24, соблюдая полярность. Соединить аккумуляторы перемычкой.
3. Подключить кабель питания аппаратуры (IP видекамеры или других электронных устройств) к контактам 6 (+) и 7 (-) БПЗУ, соблюдая полярность.
4. Подать трехпроводным кабелем напряжение питания 220В AC на соответствующие контакты блока питания, при этом фазный провод (L) соединить с контактом L, нулевой провод (N) с контактом N, а провод заземления соединить с контактом PE.
5. При необходимости отрегулировать значение выходного напряжения при помощи потенциометра «Rрег» (рис.2).

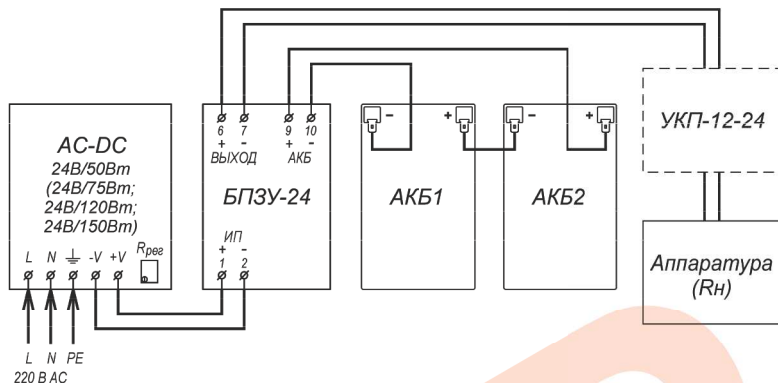


Рис.2 Схема электрическая принципиальная

Вариант исполнения

1	Комплект бесперебойного питания КБП-24/1	
2	Комплект бесперебойного питания КБП-24/2	
3	Комплект бесперебойного питания КБП-24/4	
4	Комплект бесперебойного питания КБП-24/5	

ГАРАНТИЙНЫЕ ОБЯЗАТЕЛЬСТВА

Изготовитель гарантирует соответствие изделия требованиям указанных в данном паспорте ТУ и ГОСТ при соблюдении потребителем условий транспортирования, хранения, монтажа и эксплуатации.

Гарантийный срок эксплуатации – **36 месяцев** со дня продажи изделия производителем или авторизованной торговой организацией. При отсутствии отметки о дате продажи в паспорте, гарантийный срок исчисляется с даты выпуска изделия. Гарантийный срок хранения – **24 месяца** со дня выпуска изделия.

ГАРАНТИЙНЫЙ ТАЛОН

Заполняет предприятие – изготовитель

Номер _____ Комплект модификации _____

Дата выпуска _____ Представитель ОТК предприятия - изготовителя _____

Дата продажи _____ Отметка торгующей организации _____

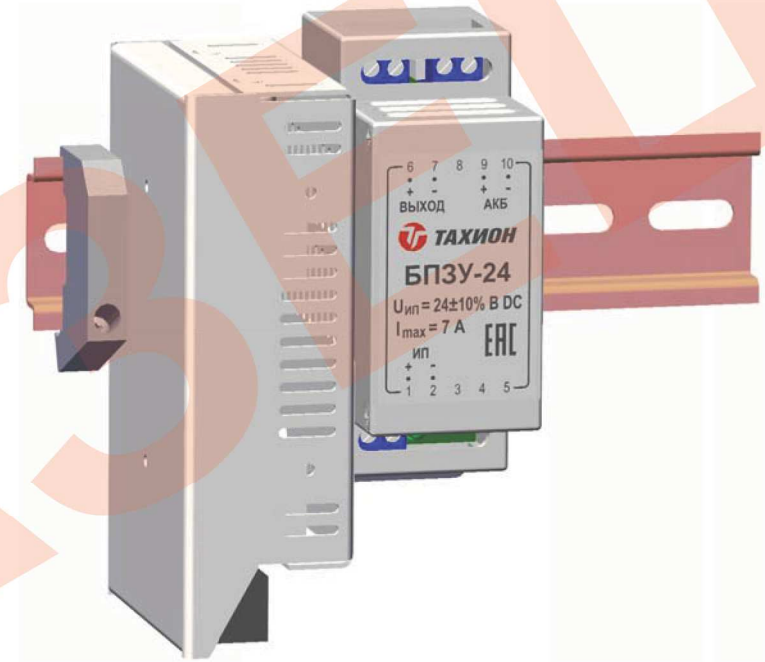
Адрес предприятия-изготовителя: 192029, Россия, Санкт-Петербург, Пр.Обуховской Обороны 86, литера К, ООО «Тахион»
Тел: (812) 327-1247, 327-1298, 327-1201, факс 327-1153 с 10.00 до 17.00 по рабочим дням.

Адрес в Интернете: www.tahion.spb.ru

E-mail: info@tahion.spb.ru



Комплект бесперебойного питания



ПАСПОРТ

КБП-24/1

ИМПФ.436234.046 ПС

КБП-24/2

ИМПФ.436234.046-01 ПС

КБП-24/4

ИМПФ.436234.046-02 ПС

КБП-24/5

ИМПФ.436234.046-03 ПС



Адрес предприятия-изготовителя: 192029, Россия, Санкт-Петербург, Пр.Обуховской Обороны 86, литера К, ООО «Тахион»
Тел: (812) 327-1247, 327-1298, 327-1201, факс 327-1153 с 10.00 до 17.00 по рабочим дням.

Адрес в Интернете: www.tahion.spb.ru

E-mail: info@tahion.spb.ru

Назначение:

Комплекты бесперебойного питания КБП-24/1, КБП-24/2, КБП-24/4 и КБП-24/5 (далее изделия) предназначены для обеспечения бесперебойного питания аппаратуры постоянным напряжением 24В и установки в термощкафы.

Изделия имеют несколько видов защит: от перегрузки по току, короткого замыкания, превышения выходного напряжения, разряда батареи, переполюсовки.

Изделия выпускается по техническим условиям ТУ 26.30.50-077-31006686-2017.

По способу защиты человека от поражения электрическим током изделия соответствует классу I по ГОСТ 12.2.007.0-75.

Общие указания:

Проверьте комплектность поставки и наличие штампа торгующей организации в настоящем паспорте.

Комплект поставки:

- Блок питания
 - 24В/50Вт (КБП-24/1) 1 шт.
 - 24В/75Вт (КБП-24/2) 1 шт.
 - 24В/120Вт (КБП-24/4) 1 шт.
 - 24В/150Вт (КБП-24/5) 1 шт.
- Блок переключения питания с зарядным устройством БПЗУ-24 1 шт.
- Кронштейн для установки АКБ 1 шт.
- Провода соединительные 2 шт.
- Переключатель 1 шт.
- Саморез 4,2х9,5 6 шт.
- Паспорт 1 шт.
- Упаковочная тара 1 шт.

Приобретается по отдельной заявке:

- Устройство компенсации временного прерывания УКП-12-24 1 шт.
- Аккумуляторная батарея (АКБ) 2 шт.

Основные технические характеристики:

- Напряжение питания 94÷264 В АС, 47÷63 Гц
- Выходное напряжение 19,0÷27,0 В DC
- Напряжение отсечки АКБ от нагрузки 19,0÷20,5 В DC
- Максимальный ток нагрузки:
 - КБП-24/1 1 А
 - КБП-24/2 2 А
 - КБП-24/4 4 А
 - КБП-24/5 5 А
- Ток заряда батареи 1 А
- Тип АКБ герметичные свинцово-кислотные необслуживаемые, напряжением 12 В
- Ёмкость АКБ не более 9 А/ч
- Время прерывания при переключении на резервное питание* 5÷15 мс
- Диапазон рабочих температур - 25°С ÷ +60°С
- Средняя наработка на отказ, не менее 10 000 ч
- Средний срок службы, не менее 8 лет
- Габаритные размеры см. рис.1
- Вес с упаковкой, не более 900 г

* Время прерывания при переключении на резервное питание может быть равным 0 при использовании устройства компенсации временного прерывания УКП-12-24 производства «Тахион».

Описание работы изделия:

Устройство изделия приведено на рис.1, схема подключения на рис.2.

При наличии напряжения в электрической сети и, соответственно, наличия напряжения от источника питания 24В, напряжение поступает на выход БПЗУ для питания аппаратуры, одновременно заряжаются (подзаряжаются) аккумуляторные батареи (АКБ). При этом на БПЗУ светится зеленый индикатор ИП.

При пропадании электрической сети и, соответственно, пропадании напряжения от источника питания, или при понижении напряжения от источника питания ниже 20 В, БПЗУ подключает на выход изделия напряжение от аккумуляторных батарей (АКБ) для питания аппаратуры. При этом на БПЗУ индикатор АКБ загорается желтым цветом – «Работа от АКБ», индикатор ИП не горит. При переключении на резервное питание на выходе может иметь место прерывание питания на время 5...15 мс.

При питании аппаратуры от АКБ, АКБ постепенно разряжаются. При разряде АКБ до напряжений 19,0÷20,5 В, с целью предотвращения глубокого разряда АКБ, БПЗУ отключает питание аппаратуры. При этом индикатор АКБ загорается красным цветом – «АКБ разряжена», индикатор ИП не горит. При восстановлении электрической сети, АКБ заряжается, и процесс начинается сначала.

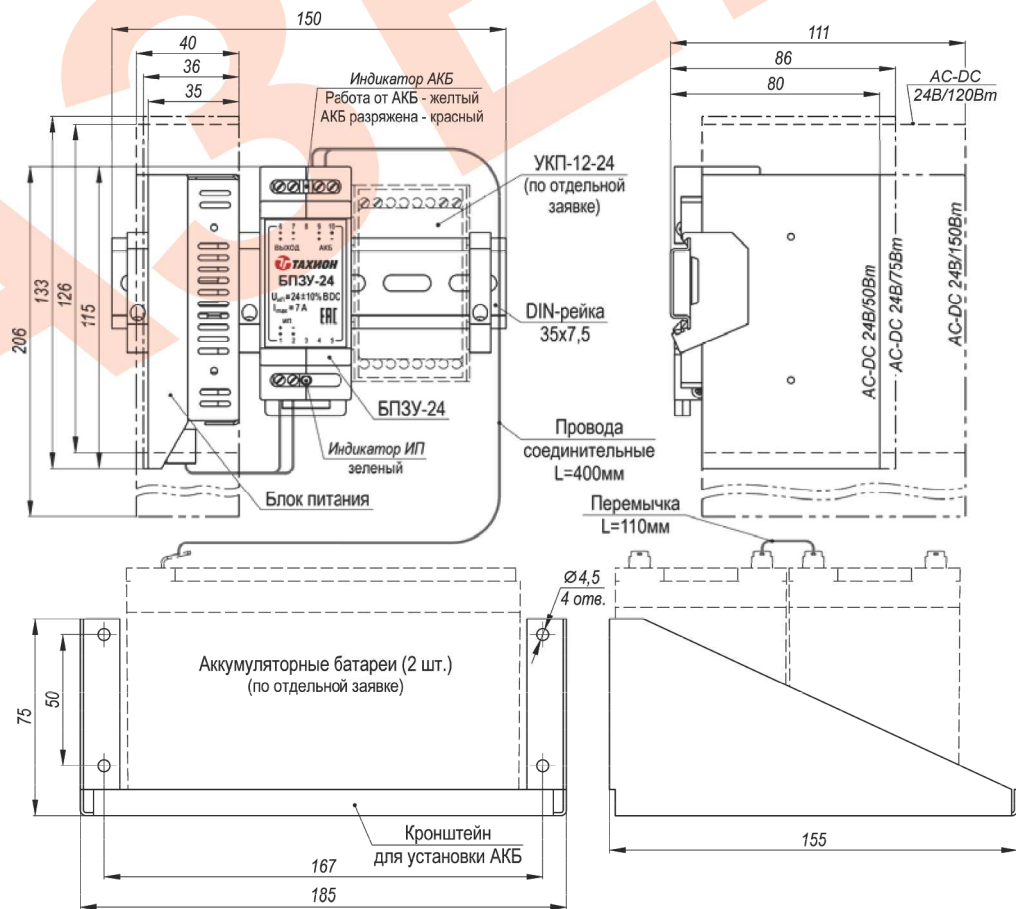


Рис.1 Устройство, габаритные и установочные размеры