

FLOODLIGHT, 10 W - 50 W

Прожектор с встроенным отражателем, формирующий симметричное светораспределение с эффективностью до 120 лм/Вт



ХАРАКТЕРИСТИКИ ПРОДУКТА

- Алюминиевый корпус с закаленным стеклом, в белом и черном цвете
- Симметричный угол светораспределения: 100° x 100°
- Установочная скоба с углом наклона 30° и возможностью поворота
- Готов к подключению благодаря кабелю 1 м в комплекте
- Защита от перенапряжения: до 4 кВ (L/N-PE), 2 кВ (L-N)

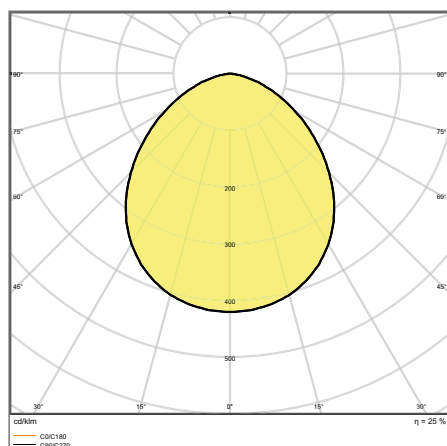
ПРЕИМУЩЕСТВА ПРОДУКТА

- Матовое закаленное стекло обеспечивает равномерную освещенность
- Экономия энергии до 90% по сравнению с прожекторами на галогенных лампах
- Нет верхней засветки (ULOR 0%) при угле установки 0°
- Защита от воздействия: IK08
- Гарантия 5 лет

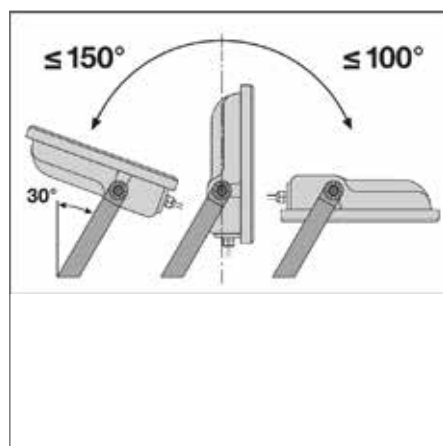
ОБЛАСТИ ПРИМЕНЕНИЯ

- Предназначены заменить светильники с металлогалогенными лампами
- Наружное использование (IP65)
- Общественные места
- Фасады зданий
- Строительные площадки

ДОПОЛНИТЕЛЬНЫЕ СВЕДЕНИЯ



FL PFM 50 W 6500 K SYM 100 WT



¹ Подробные условия гарантии см. www.ledvance.com.ru/для-потребителей/услуги/гарантия/index.jsp

Изображения в каталоге приведены для иллюстрации. Для получения информации о размерах и цветах см. таблицу данных.

Наименование продукта		Класс	Артикул (EAN)	ЗАМЕ- НЕТ	W	lm	lm/W	K	L70	L80	°
NEW	FL PFM 10 W 3000 K SYM 100 BK	■	4058075420847	80W HAL	10	1100	110	3000	70000	55000	100 ° x 100 °
NEW	FL PFM 10 W 3000 K SYM 100 WT	■	4058075420861	80W HAL	10	1100	110	3000	70000	55000	100 ° x 100 °
NEW	FL PFM 10 W 4000 K SYM 100 BK	■	4058075420885	80W HAL	10	1200	120	4000	70000	55000	100 ° x 100 °
NEW	FL PFM 10 W 4000 K SYM 100 WT	■	4058075420908	80W HAL	10	1200	120	4000	70000	55000	100 ° x 100 °
NEW	FL PFM 10 W 6500 K SYM 100 BK	■	4058075420922	80W HAL	10	1200	120	6500	70000	55000	100 ° x 100 °
NEW	FL PFM 10 W 6500 K SYM 100 WT	■	4058075420946	80W HAL	10	1200	120	6500	70000	55000	100 ° x 100 °
NEW	FL PFM 20 W 3000 K SYM 100 BK	■	4058075420960	160W HAL	20	2200	110	3000	70000	55000	100 ° x 100 °
NEW	FL PFM 20 W 3000 K SYM 100 WT	■	4058075420991	160W HAL	20	2200	110	3000	70000	55000	100 ° x 100 °
NEW	FL PFM 20 W 4000 K SYM 100 BK	■	4058075421011	160W HAL	20	2400	120	4000	70000	55000	100 ° x 100 °
NEW	FL PFM 20 W 4000 K SYM 100 WT	■	4058075421035	160W HAL	20	2400	120	4000	70000	55000	100 ° x 100 °
NEW	FL PFM 20 W 6500 K SYM 100 BK	■	4058075421059	160W HAL	20	2400	120	6500	70000	55000	100 ° x 100 °
NEW	FL PFM 20 W 6500 K SYM 100 WT	■	4058075421073	160W HAL	20	2400	120	6500	70000	55000	100 ° x 100 °
NEW	FL PFM 30 W 3000 K SYM 100 BK	■	4058075421097	250W HAL	30	3300	110	3000	70000	55000	100 ° x 100 °
NEW	FL PFM 30 W 3000 K SYM 100 WT	■	4058075421110	250W HAL	30	3300	110	3000	70000	55000	100 ° x 100 °
NEW	FL PFM 30 W 4000 K SYM 100 BK	■	4058075421134	250W HAL	30	3600	120	4000	70000	55000	100 ° x 100 °
NEW	FL PFM 30 W 4000 K SYM 100 WT	■	4058075421165	250W HAL	30	3600	120	4000	70000	55000	100 ° x 100 °
NEW	FL PFM 30 W 6500 K SYM 100 BK	■	4058075421189	250W HAL	30	3600	120	6500	70000	55000	100 ° x 100 °
NEW	FL PFM 30 W 6500 K SYM 100 WT	■	4058075421202	250W HAL	30	3600	120	6500	70000	55000	100 ° x 100 °
NEW	FL PFM 50 W 3000 K SYM 100 BK	■	4058075421226	400W HAL	50	5500	110	3000	70000	55000	100 ° x 100 °
NEW	FL PFM 50 W 3000 K SYM 100 WT	■	4058075421240	400W HAL	50	5500	110	3000	70000	55000	100 ° x 100 °
NEW	FL PFM 50 W 4000 K SYM 100 BK	■	4058075421264	400W HAL	50	6000	120	4000	70000	55000	100 ° x 100 °
NEW	FL PFM 50 W 4000 K SYM 100 WT	■	4058075421288	400W HAL	50	6000	120	4000	70000	55000	100 ° x 100 °
NEW	FL PFM 50 W 6500 K SYM 100 BK	■	4058075421301	400W HAL	50	6000	120	6500	70000	55000	100 ° x 100 °
NEW	FL PFM 50 W 6500 K SYM 100 WT	■	4058075421325	400W HAL	50	6000	120	6500	70000	55000	100 ° x 100 °



Наименование продукта		CRI	IK	ДЛИНА КАБЕЛЯ, ММ	Д x Ш x В [ММ] Ø x В [ММ]	
NEW	FL PFM 10 W 3000 K SYM 100 BK	≥80	IK07	400	1000	122x131x36
NEW	FL PFM 10 W 3000 K SYM 100 WT	≥80	IK07	400	1000	122x131x36
NEW	FL PFM 10 W 4000 K SYM 100 BK	≥80	IK07	400	1000	122x131x36
NEW	FL PFM 10 W 4000 K SYM 100 WT	≥80	IK07	400	1000	122x131x36
NEW	FL PFM 10 W 6500 K SYM 100 BK	≥80	IK07	400	1000	122x131x36
NEW	FL PFM 10 W 6500 K SYM 100 WT	≥80	IK07	400	1000	122x131x36
NEW	FL PFM 20 W 3000 K SYM 100 BK	≥80	IK07	520	1000	144x156x42
NEW	FL PFM 20 W 3000 K SYM 100 WT	≥80	IK07	520	1000	144x156x42
NEW	FL PFM 20 W 4000 K SYM 100 BK	≥80	IK07	520	1000	144x156x42
NEW	FL PFM 20 W 4000 K SYM 100 WT	≥80	IK07	520	1000	144x156x42
NEW	FL PFM 20 W 6500 K SYM 100 BK	≥80	IK07	520	1000	144x156x42
NEW	FL PFM 20 W 6500 K SYM 100 WT	≥80	IK07	520	1000	144x156x42
NEW	FL PFM 30 W 3000 K SYM 100 BK	≥80	IK07	700	1000	177x186x42
NEW	FL PFM 30 W 3000 K SYM 100 WT	≥80	IK07	700	1000	177x186x42
NEW	FL PFM 30 W 4000 K SYM 100 BK	≥80	IK07	700	1000	177x186x42
NEW	FL PFM 30 W 4000 K SYM 100 WT	≥80	IK07	700	1000	177x186x42
NEW	FL PFM 30 W 6500 K SYM 100 BK	≥80	IK07	700	1000	177x186x42
NEW	FL PFM 30 W 6500 K SYM 100 WT	≥80	IK07	700	1000	177x186x42
NEW	FL PFM 50 W 3000 K SYM 100 BK	≥80	IK07	1000	1000	206x218x46
NEW	FL PFM 50 W 3000 K SYM 100 WT	≥80	IK07	1000	1000	206x218x46
NEW	FL PFM 50 W 4000 K SYM 100 BK	≥80	IK07	1000	1000	206x218x46
NEW	FL PFM 50 W 4000 K SYM 100 WT	≥80	IK07	1000	1000	206x218x46
NEW	FL PFM 50 W 6500 K SYM 100 BK	≥80	IK07	1000	1000	206x218x46
NEW	FL PFM 50 W 6500 K SYM 100 WT	≥80	IK07	1000	1000	206x218x46

¹ t [q]: L70/B50 @ 25 °C (Ta) / t [q]: L80/B10 @ 25 °C (Ta)