

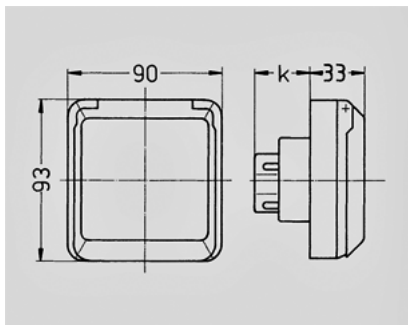
Серех, - 4210



DIN 18032



	16 A
	3
	230 В
	6
	50-60
	IP 44



Чертеж 1 MB 315	А Полоса	16			32		
		3	4	5	3	4	5
Размеры, мм.	k	32	32	32	48	48	48
Клеммы для кабеля		1,5	1,5	1,5	2,5	2,5	2,5
сечением от до мм²		-4	-4	-4	-6	-6	-6