



ООО «ЭнергоТехКомплект»

454010, Россия, г. Челябинск ул. Шоссе Меридиан, д.1

тел.: (351) 256-98-14, 723-01-07

факс: (351) 256-98-14, 723-01-07

e-mail: sales@energotk.ru www.energotk.ru

ЭЛЕКТРОМАГНИТЫ

ЭМ 33

Паспорт

и

Руководство по эксплуатации



1. Введение

В настоящем Паспорте и руководстве по эксплуатации содержатся необходимые данные по эксплуатации и обслуживанию электромагнитов серии ЭМ 33.

Надежность и долговечность электромагнитов обеспечивается не только качеством их устройства, но и правильным соблюдением режимов и условий эксплуатации, поэтому выполнение всех требований, изложенных в настоящем, является обязательным.

2. Назначение

Электромагниты серии ЭМ33 переменного тока однофазные предназначены для дистанционного управления исполнительными механизмами различного промышленного применения.

3 СТРУКТУРА УСЛОВНОГО ОБОЗНАЧЕНИЯ ЭМ33-Х1ХХ1-ХХХХ

- ЭМ-электромагниты;
- 33-номер разработки;
- Х-габарит электромагнита (см. табл.)
- 1-переменный ток;
- Х-исполнение электромагнита по способу воздействия на исполнительный механизм: 1 - тянущее; 3 - толкающее и тянущее;
- Х-режим работы (значение относительной продолжительности включения), %: 1 - ПВ=100; 40; 6 - ПВ=15;
- 1-конструктивное исполнение катушки: с гибкими выводами;
- Х-степень защиты по ГОСТ 14255-69: 00 - IP00; 20 - IP20;
- Х-климатическое исполнение и категория размещения по ГОСТ 15150-69 (УЗ, ТЗ,

4 УСЛОВИЯ ЭКСПЛУАТАЦИИ

- Номинальные значения климатических факторов внешней среды по ГОСТ 15150-69 и ГОСТ 15543.1-89.
- Высота над уровнем моря не более 4300 м.
- Окружающая среда-невзрывоопасная, не содержащая пыли в концентрациях, снижающих параметры электромагнитов в недопустимых пределах.
- Нормальное рабочее положение электромагнитов вертикальное и горизонтальное.
- Требования техники безопасности по ГОСТ 12.2.007.0-75 и ГОСТ 12.2.007.6&-93.
- Электромагниты соответствуют требованиям ТУ 16-729.393-83 и ГОСТ 19264-82.
- Электромагниты климатического исполнения Т дополнительно соответствуют требованиям ГОСТ 15963-79.
- Электромагниты экспортного исполнения дополнительно соответствуют требованиям РД 16.01.007-88.

Охлаждение естественное.

Гарантийный срок электромагнитов - 1 год со дня ввода в эксплуатацию



ООО «ЭнергоТехКомплект»

454010, Россия, г. Челябинск ул. Шоссе Меридиан, д.1

тел.: (351) 256-98-14, 723-01-07

факс: (351) 256-98-14, 723-01-07

e-mail: sales@energotk.ru www.energotk.ru

5 ТЕХНИЧЕСКИЕ ДАННЫЕ

Номинальные тяговые усилия электромагнитов в эксплуатационно-нагретом состоянии и напряжении, равном 0,9 номинального значения, номинальная частота включений, номинальный ход якоря, время срабатывания и возврата и номинальная активная мощность электромагнитов приведены в таблице (при частоте сети 50 или 60 Гц).

Таблица

Тип электромагнита	Номинальный ход якоря, мм	Номинальное тяговое усилие, Н	Относительная продолжительность включения ПВ, %	Номинальная частота включений в час	Время срабатывания, мс	Время возврата, мс	Активная мощность, Вт
ЭМ33-4	15	16 25	100; 40 15	3200 1300	200 220	220	32 60
ЭМ33-5	20	29 40	100; 40 15	2400 800	70 110		30 75
ЭМ33-6	25	40 63	200; 40 15	1600 800	100 110	80	52 160
ЭМ33-7		67 100	100; 40 15	1500 750	100 110	250	50 160
ЭМ33-8	30	100 160	100; 40 15	600 120	280 300		100 230

Номинальные рабочие напряжения электромагнитов, В:

- частотой 50 Гц: 24; 36; 42; 60; 110; 127; 220; 230; 240; 380; 400; 415; 440; 500; 550; 660
- частотой 60 Гц: 24; 36; 42; 60; 110; 115; 220; 230; 380; 400; 415; 440; 660

Электромагниты надежно работают при значениях напряжения питающей сети от 0,9 до 1,1 номинального значения в продолжительном (ПВ=100%) и повторно-кратковременном (ПВ=40%) режимах.

Механическая износостойкость (средний ресурс) электромагнитов, установленных в вертикальном положении, при номинальном напряжении, номинальном ходе якоря и противодействующем усилие, равном номинальному тяговому усилию, не менее указанной в таблице

Таблица

Габарит электромагнита	4; 5	6; 7	8
Механическая износостойкость электромагнитов, млн. циклов	5	3	2



ООО «ЭнергоТехКомплект»

454010, Россия, г. Челябинск ул. Шоссе Меридиан, д.1

тел.: (351) 256-98-14, 723-01-07

факс: (351) 256-98-14, 723-01-07

e-mail: sales@energotk.ru www.energotk.ru

Выводы электромагнитов обеспечивают присоединение внешних проводов с сечением в соответствии с ГОСТ 19264-82. После отключения электромагнитов от питающей сети якорь возвращается из конечного положения в начальное под действием противодействующего усилия, величина которого не превышает 25% номинального тягового усилия. Масса электромагнита в зависимости от габарита приведена в таблице

Таблица

Габарит электромагнита	Масса, кг, не более
4	1,1
5	1,5
6	2,5
7	3,1
8	5,2

Ток, потребляемая мощность электромагнитов и коэффициент мощности приведены в таблице

Таблица

Номинальное тяговое усилие, Н	Напряжение, В	Ток, А		Мощность		cosφ	
		номинальный	пусковой	номинальная активная, Вт	пусковая кажущаяся, В·А	пусковой	рабочий
16	24	3,4	29,5	32	710	0,70	0,39
	36	2,3	19,7				
	42	1,94	16,8				
	60	1,36	11,8				
	110	0,74	6,4				
	127	0,64	5,6				
	220	0,37	3,2				
	230	0,35	3,1				
	240	0,34	2,95				
	380	0,22	1,87				
	400	0,2	1,76				
	415	0,197	1,7				
	440	0,185	1,6				
	500	0,165	1,42				
	550	0,15	1,28				
	660	0,125	1,07				



ООО «ЭнергоТехКомплект»

454010, Россия, г. Челябинск ул. Шоссе Меридиан, д.1

тел.: (351) 256-98-14, 723-01-07

факс: (351) 256-98-14, 723-01-07

e-mail: sales@energotk.ru www.energotk.ru

29	24	5,1	49	30	1190	0,70	0,33
	36	3,4	33,1				
	42	2,9	28,3				
	60	2,05	19,8				
	110	1,1	10,6				
	127	1	9,4				
	220	0,55	5,3				
	230	0,53	5,1				
	240	0,505	4,9				
	380	0,32	3,1				
	400	0,31	2,95				
	415	0,292	2,82				
	440	0,278	2,65				
	500	0,242	2,25				
	550	0,22	2,12				
660	0,185	1,8					
40	110	1,5	20	52	2210	0,37	0,31
	127	1,3	17,4				
	220	0,75	10				
	230	0,72	9,6				
	240	0,7	9,2				
	380	0,45	5,8				
	400	0,42	5,5				
	415	0,40	5,35				
	440	0,38	5				
	500	0,33	4,4				
	550	0,3	4				
	660	0,22	3,35				
67	110	1,8	26	50	2900	0,45	0,32
	127	1,56	22,6				
	220	0,9	13				
	230	0,87	12,5				
	240	0,83	12				
	380	0,53	7,6				
	400	0,5	7,15				
	415	0,48	6,9				
	440	0,45	6,5				
	500	0,4	5,75				
	550	0,36	5,2				
	660	0,3	4,35				



ООО «ЭнергоТехКомплект»

454010, Россия, г. Челябинск ул. Шоссе Меридиан, д.1

тел.: (351) 256-98-14, 723-01-07

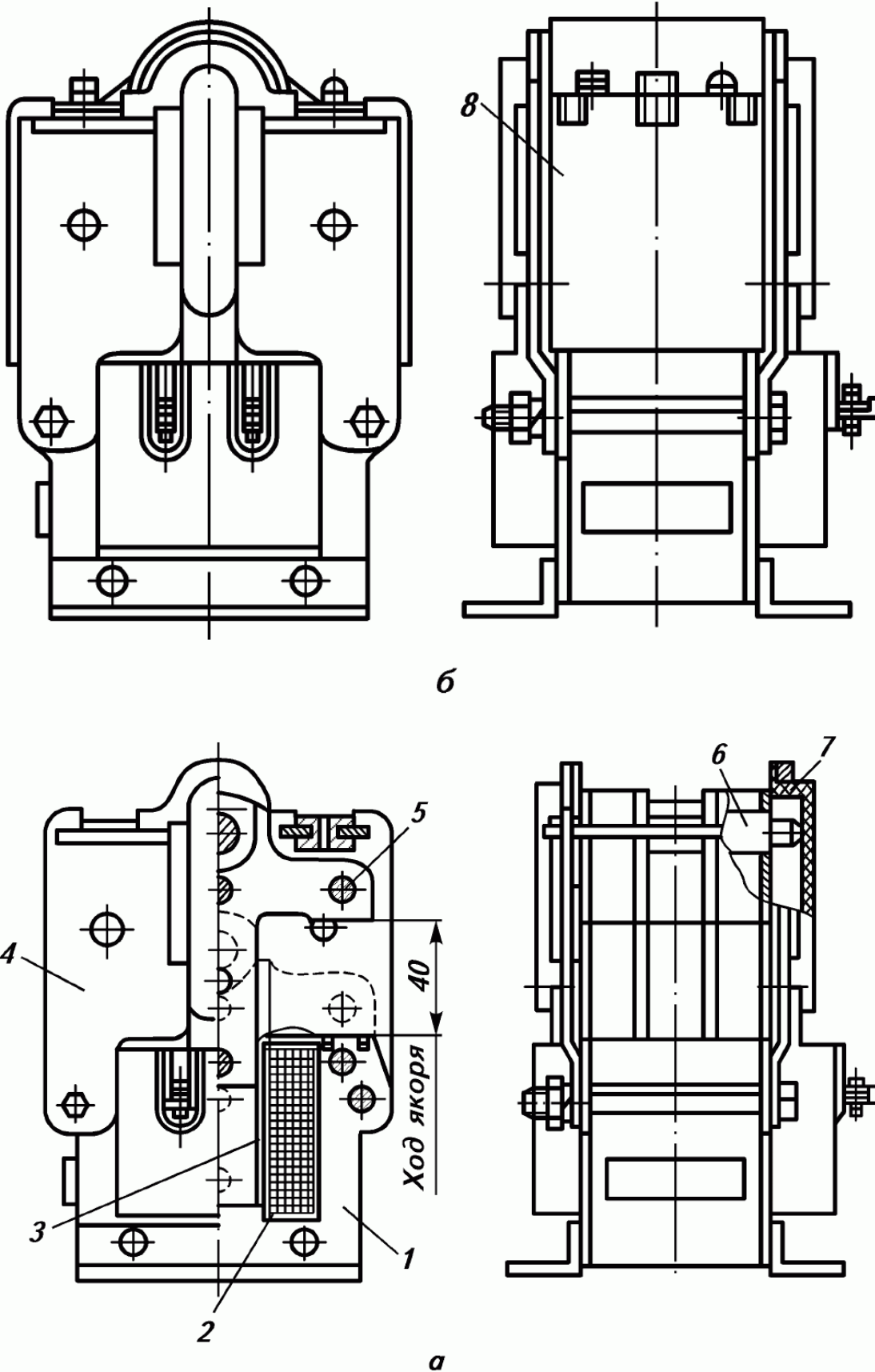
факс: (351) 256-98-14, 723-01-07

e-mail: sales@energotk.ru www.energotk.ru

6 Габаритные и присоединительные размеры

Электромагнит со степенью защиты IP00 (рис.1,а) состоит из ярма, катушки, якоря. В отверстии якоря установлена ось, предназначенная для создания направления возвратно-поступательному движению якоря в направляющих, одна из которых установлена на скобе, другая во внутренней полости катушки.

Рисунок 1. Конструкция электромагнитов серии ЭМ33:

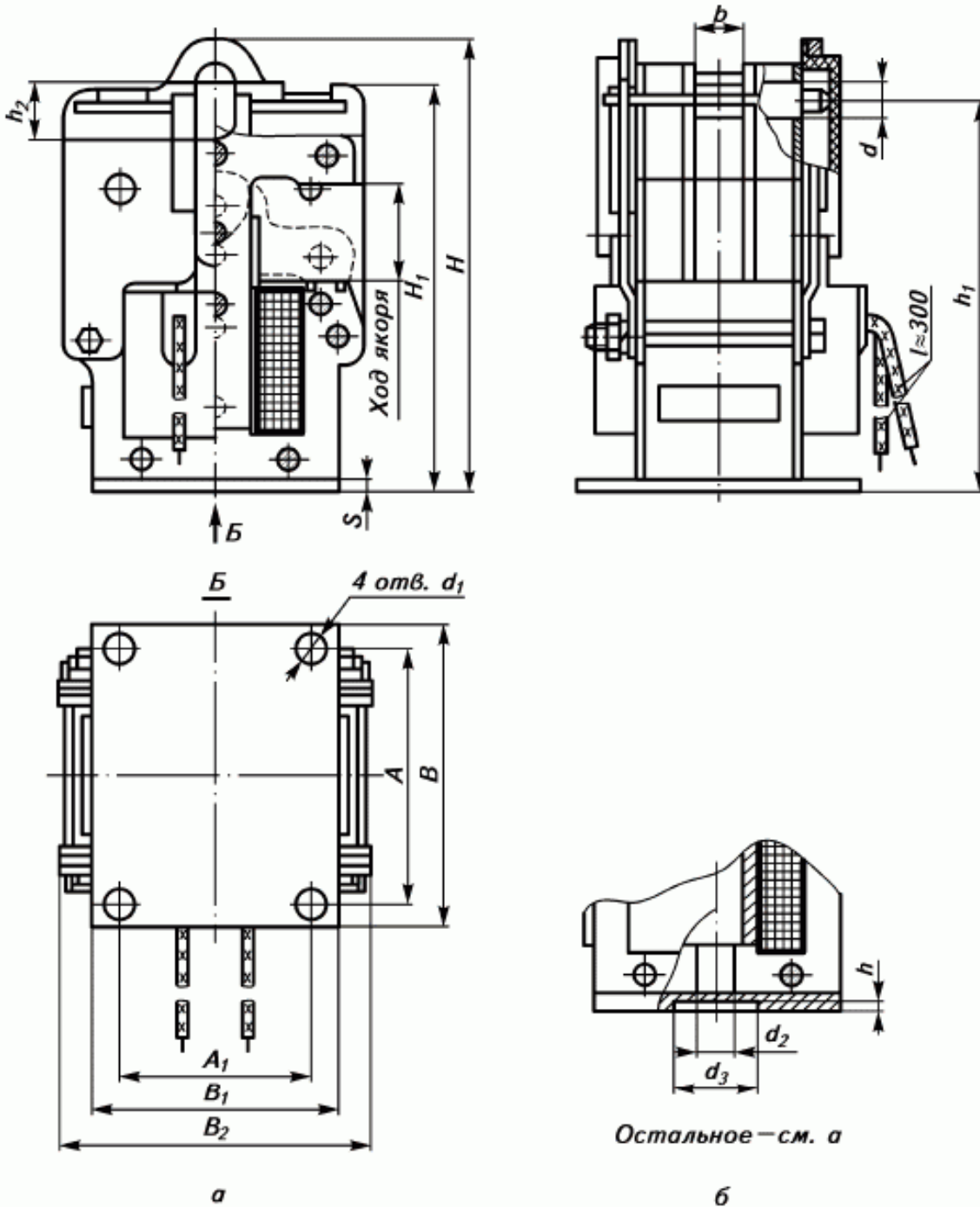


Конструкция электромагнитов серии ЭМ33: а - со степенью защиты IP00; б - со степенью защиты IP20;

1 - ярмо; 2 - катушка; 3, 7 - направляющие; 4 - скоба; 5 - якорь; 6 - ось; 8 - защитная скоба

Электромагниты со степенью защиты IP20 имеют дополнительную защитную скобу (рис. 1, б). Катушка электромагнита включается непосредственно в сеть переменного тока, в результате чего в магнитной системе возникает магнитное поле и создается электромагнитная сила, притягивающая якорь к ярму. Его возврат в исходное положение происходит под действием исполнительного механизма. Габаритные, установочные и присоединительные размеры электромагнитов приведены на рис. 2, 3.

Рисунок 2



Общий вид, габаритные, установочные и присоединительные размеры электромагнитов со степенью защиты IP00: а - тянущего исполнения; б - тянущего и толкающего исполнения



ООО «ЭнергоТехКомплект»

454010, Россия, г. Челябинск ул. Шоссе Меридиан, д.1

тел.: (351) 256-98-14, 723-01-07

факс: (351) 256-98-14, 723-01-07

e-mail: sales@energotk.ru www.energotk.ru

Тип электрорагнита	Ход якоря, мм	Номер рисунка	Размеры, мм																																																																		
			A		A ₁		B	B ₁	B ₂	B ₃	H	H ₁	H ₂	h	h ₁	h ₂	d		d ₁	d ₂	d ₃	b	s																																														
			номинальный	предельное отклонение	номинальный	предельное отклонение											номинальный	предельное отклонение																																																			
ЭМ33-4	15	2, а	48	±0,28	48	±0,28	60	60	70	-	95	84	-	2,5	84	8,5	8	-	0,09	5,8	-	-	10,5	4																																													
		2, б																							±0,28	48	±0,28	60	60	70	-	95	84	-	2,5	84	8,5	8	-	0,09	5,8	-	-	10,5	4																								
		3, а																																												±0,28	48	±0,28	60	60	70	-	95	84	-	2,5	84	8,5	8	-	0,09	5,8	-	-	10,5	4			
		3, б																																																																	±0,28	48	±0,28
ЭМ33-5	20	2, а	53	±0,35	53	±0,35	65	65	75	-	113	98	-	2,5	10,2	10,5	8	-	0,09	5,8	-	-	10,5	5																																													
2, б		±0,35																							53	±0,35	65	65	75	-	113	98	-	2,5	10,2	10,5	8	-	0,09	5,8	-	-	10,5	5																									
3, а																																													±0,35	53	±0,35	65	65	75	-	113	98	-	2,5	10,2	10,5	8	-	0,09	5,8	-	-	10,5	5				
3, б																																																																		±0,35	53	±0,35	65
ЭМ33-6	25	2, а	66	±0,35	66	±0,35	80	80	-	142	12	-	3	12	12,5	7	-	0,11	7	-	-	12,5	5																																														
2, б		±0,35																						66	±0,35	80	80	-	142	12	-	3	12	12,5	7	-	0,11	7	-	0,11	7	-	-	12,5	5																								
3, а																																														±0,35	66	±0,35	80	80	-	142	12	-	3	12	12,5	7	-	0,11	7	-	0,11	7	-	-	12,5	5	
3, б																																																																					±0,35
ЭМ33-7	30	2, а	76	±0,7	76	±0,7	90	90	-	142	12	-	3	12	12,5	12	-	0,11	12	-	-	16,5	5																																														
2, б		±0,7																						76	±0,7	90	90	-	142	12	-	3	12	12,5	12	12,5	12	-	0,11	12	-	-	16,5	5																									
3, а																																													±0,7	76	±0,7	90	90	-	142	12	-	3	12	12,5	12	12,5	12	-	0,11	12	-	-	16,5	5			
3, б																																																																			±0,7	76	±0,7
ЭМ33-8	30	2, а	82	±0,7	82	±0,7	100	100	120	-	181	141	163	-	3	145	14,8	1	-	0	-	-	20,5	5																																													
2, б		±0,7																							82	±0,7	100	100	120	-	181	141	163	-	3	145	14,8	1	-	0	-	0	-	-	20,5	5																							
3, а																																															±0,7	82	±0,7	100	100	120	-	181	141	163	-	3	145	14,8	1	-	0	-	0	-	-	20,5	5
3, б																																																																					

Комплектность



ООО «ЭнергоТехКомплект»

454010, Россия, г. Челябинск ул. Шоссе Меридиан, д.1

тел.: (351) 256-98-14, 723-01-07

факс: (351) 256-98-14, 723-01-07

e-mail: sales@energotk.ru www.energotk.ru

В комплект поставки входят: электромагнит, техническое описание и инструкция по эксплуатации - 1 экз. на партию электромагнитов, поставляемых в один адрес, если иное количество не оговорено в заказе.

Классификация

Электромагниты классифицируются по типоразмерам в зависимости от габарита (номинального тягового усилия), исполнения по способу воздействия на исполнительный механизм, режима работы (продолжительности включения), степени защиты от воздействия внешней среды, климатического исполнения и категории размещения согласно структуре условного обозначения и табл. 1.

Таблица 1

Типоразмер электромагнита	Номинальное тяговое усилие Н	Исполнение по способу воздействия на исполнительный механизм	Продолжительность включения ПВ %	Степень защиты	
ЭМ33-41111-00XX	16	Тянущее	100; 40	IP00	
ЭМ33-41311-00XX		Толкающее и тянущее			
ЭМ33-41161-00XX		Тянущее	15		
ЭМ33-41361-00XX		Толкающее и тянущее			
ЭМ33-41111-20XX		Тянущее	100; 40		IP20
ЭМ33-41311-20XX		Толкающее и тянущее			
ЭМ33-41161-20XX		Тянущее	15		
ЭМ33-41361-20XX		Толкающее и тянущее			
ЭМ33-51111-00XX	29	Тянущее	100; 40	IP00	
ЭМ33-51311-00XX		Толкающее и тянущее			
ЭМ33-51161-00XX		Тянущее	15	IP00	
ЭМ33-51361-00XX		Толкающее и тянущее			
ЭМ33-51111-20XX		Тянущее	100; 40	IP20	
ЭМ33-51311-20XX		Толкающее и тянущее			



ООО «ЭнергоТехКомплект»

454010, Россия, г. Челябинск ул. Шоссе Меридиан, д.1

тел.: (351) 256-98-14, 723-01-07

факс: (351) 256-98-14, 723-01-07

e-mail: sales@energotk.ru www.energotk.ru

ЭМ33-51161-20XX		Тянущее	15		
ЭМ33-51361-20XX		Толкающее и тянущее			
ЭМ33-61111-00XX	40	Тянущее	100; 40	IP00	
ЭМ33-61311-00XX		Толкающее и тянущее			
ЭМ33-61161-00XX		Тянущее	15		
ЭМ33-61361-00XX		Толкающее и тянущее			
ЭМ33-61111-20XX		Тянущее	100; 40		IP20
ЭМ33-61311-20XX		Толкающее и тянущее			
ЭМ33-61161-20XX	Тянущее	15			
ЭМ33-61361-20XX	Толкающее и тянущее				
ЭМ33-71111-00XX	67	Тянущее	100; 40	IP00	
ЭМ33-71311-00XX		Толкающее и тянущее			
ЭМ33-71161-00XX		Тянущее	15		
ЭМ33-71361-00XX		Толкающее и тянущее			
ЭМ33-71111-20XX		Тянущее	100; 40		IP20
ЭМ33-71311-20XX		Толкающее и тянущее			
ЭМ33-71161-20XX	Тянущее	15			
ЭМ33-71361-20XX	Толкающее и тянущее				
ЭМ33-81111-00XX	100; 160	Тянущее	100; 40	IP00	
ЭМ33-81311-00XX		Толкающее и тянущее			



ООО «ЭнергоТехКомплект»

454010, Россия, г. Челябинск ул. Шоссе Меридиан, д.1

тел.: (351) 256-98-14, 723-01-07

факс: (351) 256-98-14, 723-01-07

e-mail: sales@energotk.ru www.energotk.ru

ЭМ33-81161-00XX	Тянущее	15	IP20
ЭМ33-81361-00XX			
ЭМ33-81111-20XX	Тянущее	100; 40	
ЭМ33-81311-20XX			
ЭМ33-81161-20XX	Тянущее	15	
ЭМ33-81361-20XX			

Таблица габаритов

Габарит	4	5	6	7	8
Номинальное усилие Н	16	29	40	67	100; 160

Технические характеристики

Номинальные тяговые усилия электромагнитов в эксплуатационно-нагретом состоянии и напряжении, равном 0,9

номинального значения, номинальная частота включений, номинальный ход якоря, время срабатывания и возврата и номинальная активная мощность электромагнитов приведены в табл. 2 (при частоте сети 50 или 60 Гц).

Таблица 2

Тип электромагнита	Номинальный ход якоря мм	Номинальное тяговое усилие Н	Относительная продолжительность включения ПВ %	Номинальная частота включений в час	Время срабатывания мс	Время возврата мс	Номинальная активная мощность Вт не более
ЭМ33-4	15	16	100; 40	3200	200	220	32
		25	15	1300	220		60
ЭМ33-5	20	29	100; 40	2400	70	80	30
		40	15	800	110		75
ЭМ33-6	25	40	200; 40	1600	100	250	52
		63	15	800	110		160
ЭМ33-7	30	67	100; 40	1500	100		50
		100	15	750	110		160
ЭМ33-8	30	100	100; 40	600	280		100
		160	15	120	300		230

Номинальные рабочие напряжения электромагнитов, В:

- частотой 50 Гц

24; 36; 42; 60; 110;

127; 220; 230; 240;



ООО «ЭнергоТехКомплект»
454010, Россия, г. Челябинск ул. Шоссе Меридиан, д.1
тел.: (351) 256-98-14, 723-01-07
факс: (351) 256-98-14, 723-01-07
e-mail: sales@energotk.ru www.energotk.ru

380; 400; 415; 440;
500; 550; 660

- частотой 60 Гц 24; 36; 42; 60; 110;
115; 220; 230; 380;
400; 415; 440; 660

Масса электромагнита в зависимости от габарита приведена в табл. 4.

Таблица 4

Габарит электромагнита	Масса кг не более
4	1,1
5	1,5
6	2,5
7	3,1
8	5,2

7. Техническое обслуживание.

Производите внешний профилактический осмотр не реже одного раза в месяц. Обратите внимание при осмотре на крепление электромагнита, надежность подсоединения питающих проводов и всех винтовых соединений.

8. Правила транспортирования и хранения.

Транспортирование электромагнитов в упаковке допускается любым видом крытого транспорта, в том числе авиатранспортом, в отапливаемых герметичных отсеках. Хранение электромагнитов производится в таре или без нее, но в индивидуальной упаковке. Не допускается присутствие кислотных и других паров, вредно действующих на материалы, из которых изготовлены электромагниты.

10. Гарантийные обязательства.

Гарантийный срок эксплуатации электромагнитов – 1 год,
Гарантийный срок исчисляется со дня ввода в эксплуатацию, но не позднее 6мес. (9мес. для строящихся предприятий) со дня получения электромагнита потребителем.



ООО «ЭнергоТехКомплект»

454010, Россия, г. Челябинск ул. Шоссе Меридиан, д.1

тел.: (351) 256-98-14, 723-01-07

факс: (351) 256-98-14, 723-01-07

e-mail: sales@energotk.ru www.energotk.ru

Свидетельство о приёмке

Дата выпуска _____-/_____

Ответственное лицо _____/_____

Печать ОТК