

HIKVISION®



ПАСПОРТ ИЗДЕЛИЯ

SFP-модуль

HK-SFP-1.25G-1310-DF-MM



www.hikvision.ru

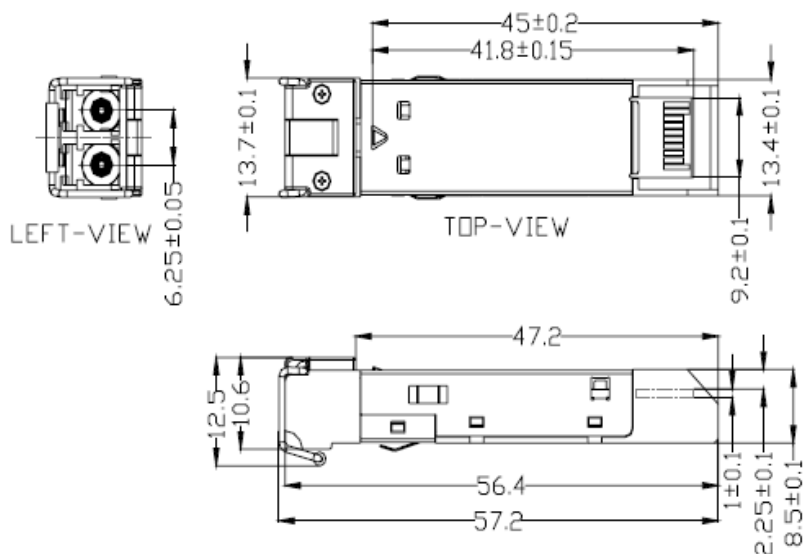
HK-SFP-1.25G-1310-DF-MM



Общая информация

- Энергопотребление 3.3 Вт
- Маленький форм-фактор (SFP), совместим с MSA
- Двухнаправленный LC коннектор
- Возможность горячей замены
- Соответствие ROHS стандартам
- Поддержка Ethernet 1,25G

Схема



*Изображения и спецификации могут быть изменены без дополнительного уведомления.

*За подробной информацией обращайтесь к вашему персональному менеджеру

Спецификации

| | HK-SFP-1.25G-1310-DF-MM |
|-----------------------------------|--------------------------------------|
| Тип волокна | MMF, дуплекс, 65,5/125 нм, 50/125 нм |
| Соединение | LC |
| Передача данных | 1250 Мбит/с |
| Количество соединений | 2 |
| Расстояние | 0–1 км |
| Длина волны | T x 1310 нм/R x 1310 нм |
| Мощность передатчика | От -9 до -3 дБм |
| Чувствительность ресивера (макс.) | -20 дБм |
| Рабочая температура | 0°C– 70°C |
| Температура хранения | -40°C– 85°C |
| Относительная влажность | 30–80% |
| Питание | DC 3,3 В |

Правила эксплуатации

1. Устройство должно эксплуатироваться в условиях, обеспечивающих возможность работы системы охлаждения. Во избежание перегрева и выхода прибора из строя не допускается размещение рядом с источниками теплового излучения, использование в замкнутых пространствах (ящик, глухой шкаф и т.п.). Рабочий диапазон температур от 0 до +70 (°C).
2. Все подключения должны осуществляться при отключенном электропитании.
3. Запрещена подача на входы устройства сигналов, не предусмотренных назначением этих входов – это может привести к выходу устройства из строя.
4. Не допускается воздействие на устройство температуры свыше +70°C, источников электромагнитных излучений, активных химических соединений, электрического тока, а также дыма, пара и других факторов, способствующих порче устройства. Не допускается воздействие прямых солнечных лучей непосредственно на матрицу видеокамеры.
5. Конфигурирование устройства лицом, не имеющим соответствующей компетенции, может привести к некорректной работе, сбоям в работе, а также к выходу устройства из строя.
6. Не допускаются падения и сильная тряска устройства.
7. Рекомендуется использование источника бесперебойного питания, во избежание воздействия скачков напряжения или нештатного отключения устройства.

Для получения информации об установке и включении устройства, пожалуйста, обратитесь к Краткому руководству пользователя этого устройства.