



ООО «ЭнергоТехКомплект»  
454010, Россия, г. Челябинск ул. Шоссе Меридиан, д.1  
тел.: (351) 256-98-14, 723-01-07  
факс: (351) 256-98-14, 723-01-07  
e-mail: [sales@energotk.ru](mailto:sales@energotk.ru) [www.energotk.ru](http://www.energotk.ru)



ООО «ЭнергоТехКомплект»  
454010, Россия, г. Челябинск ул. Шоссе Меридиан, д.1  
тел.: (351) 256-98-14, 723-01-07  
факс: (351) 256-98-14, 723-01-07  
e-mail: [sales@energotk.ru](mailto:sales@energotk.ru) [www.energotk.ru](http://www.energotk.ru)

## ТОКОСЪЕМНИК ТК 3-5

### 1. ОБЩИЕ СВЕДЕНИЯ ОБ ИЗДЕЛИИ

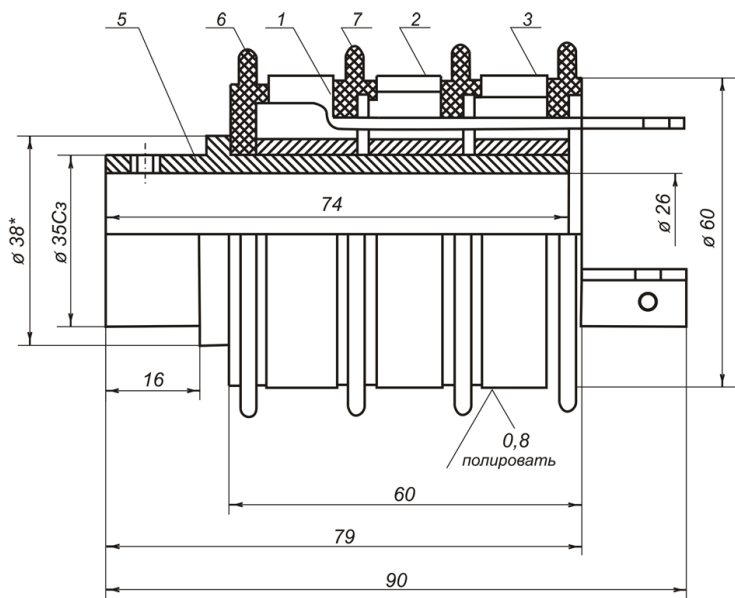
Токо съемник ТК 3-5

Обеспечивает протекание тока в крановом асинхронном двигателе с фазным ротором (контактными кольцами) из одной части цепи двигателя в другую при помощи скользящего контакта и токоподводящих колец с расположенными на нем щетками

### 2. ОСНОВНЫЕ ТЕХНИЧЕСКИЕ ПАРАМЕТРЫ

- 2.1. Напряжение переменного тока частотой 50 (60)Гц - до 660В.;
- 2.2. Напряжение постоянного тока – до 440В;
- 2.3. Допустимая частота включений, циклов в час - 600;
- 2.4. Механическая износостойкость, циклов ВО - 1000000;
- 2.6. Коммутационная износостойкость, циклов ВО - 400000;
- 2.7. Климатическое исполнение У1;
- 2.8. Степень защиты— IP 00;
- 2.10. Вес – 0.88 кг.
- 2.11. Габаритные размеры коллектора кольцевого представлены на рисунке 1. 1,2,3 – кольца контактные; 5 – втулка; 6,7 – втулка, изолятор.

Рисунок 1.



### 3. УКАЗАНИЯ МЕР БЕЗОПАСНОСТИ

3.1. Техническое обслуживание токосъемника должно производиться электротехническим персоналом, прошедшим инструктаж по технике безопасности в установленном порядке.

3.2. Монтаж и обслуживание токосъемника производить при полностью обесточенных цепях.

### 4. ГАРАНТИЙНЫЕ ОБЯЗАТЕЛЬСТВА

Предприятие-изготовитель гарантирует соответствие параметров токосъемника требованиям при соблюдении потребителем условий эксплуатации, хранения и монтажа, установленных техническими условиями.

Гарантийный срок эксплуатации – 1 год со дня ввода токосъемника в эксплуатацию.

токосъемники, которые до истечения гарантийного срока отработали общее количество циклов ВО, предусмотренных техническими условиями замене не подлежат.

### 5. СВИДЕТЕЛЬСТВО О ПРИЕМКЕ

ТОКОСЪЕМНИК ТК 3-5 соответствуют техническим условиям и признан годными для эксплуатации.

Дата изготовления \_\_\_\_\_

Отдел технического контроля \_\_\_\_\_

М.П.