

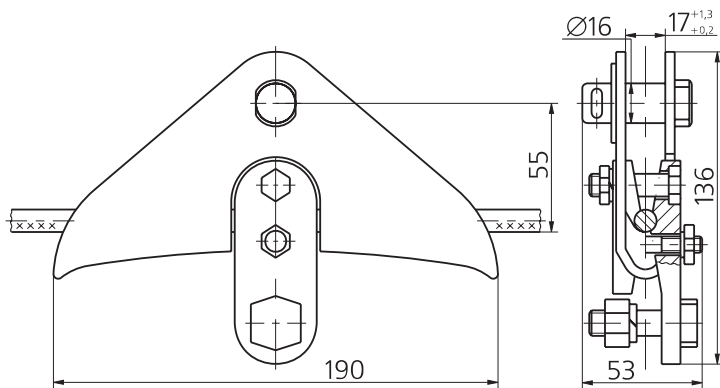
Зажим поддерживающий глухой ПГН-2-6А

Предназначен для крепления одного провода ПС 49, ПС 40 (диаметром 9,2 мм...11,5 мм) или каната (49, 32, 57, 18, 65, 63) к изолирующим подвескам линий электропередачи напряжением 35, 110, 220 кВ.

Разрушающая нагрузка – 25 кН.

Масса – 0,94 кг.

Соответствует требованиям ТУ 3449-126-00111120-97.



Зажимы поддерживающие глухие ПГН-5-3, ПГН-5-4, ПГН-6-5

Предназначены для крепления одного провода к изолирующим подвескам на промежуточных и промежуточно-угловых опорах воздушных линий электропередачи.

Соответствуют требованиям ТУ 3449-126-00111120-97.

Марка зажима	Размеры, мм					Диаметр провода, мм	Разрушающая нагрузка, кН	Масса, кг
	L	H	h	B	b			
ПГН-5-3	290	160	190	—	19,2	21,6...33,2	60	5,5
ПГН-5-4	300	162	196	—	19,2	21,6...33,2	100	7,1
ПГН-6-5	300	154	203	—	19,2	34,5...37,5	100	6,5

