

Реле максимального тока РТ 40, 140

ТУ16-523.468-78

Реле предназначены для применения в схемах релейной защиты и автоматики энергетических систем в качестве органа, реагирующего на повышение тока.

Условия эксплуатации

Климатическое исполнение УХЛ или О, категория размещения «4» по ГОСТ 15150-69.

Диапазон рабочих температур окружающего воздуха от минус 20 до плюс 55 °С для исполнения УХЛ4 и от минус 10 до плюс 55° С для исполнения О4.

Группа механического исполнения М39 по ГОСТ 17516.1-90

Степень защиты оболочки реле IP40, а контактных зажимов для присоединения внешних проводников - IP00 по ГОСТ 14255-69.

Технические данные

Основные параметры реле приведены в таблице 1.

Конструкция

Все элементы схемы реле смонтированы внутри корпуса, состоящего из основания (цоколя) и съемного прозрачного кожуха.

Реле тока серии РТ 140 выпускаются в унифицированном корпусе "СУРА" I габарита несъемного исполнения.

Структура условного обозначения::

РТ Х40/ХХ Х4

РТ - реле тока;

Х - наличие цифры 1 обозначает реле в унифицированной оболочке;

40 - номер разработки;

ХХ - ток максимальной уставки, А: 0,2; 0,6; 2; 6; 10; 20; 50; 100; 200;

Х4 - климатическое исполнение (УХЛ, О) и категория размещения (4) по ГОСТ 15150-69 и ГОСТ 15543.1-89.

При заказе необходимо указать:

- обозначение типа реле;

- климатическое исполнение и категорию размещения (УХЛ4 или О4);

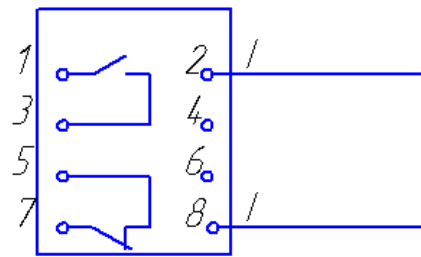
- вид присоединения внешних проводников: переднее или заднее (винтом или шпилькой) - для РТ 40;

переднее или заднее винтом – для РТ 140;

- номер технических условий.

Габаритные, установочные и присоединительные размеры реле приведены на рисунках 1, 2, схемы подключения реле – на рисунках 3, 4.

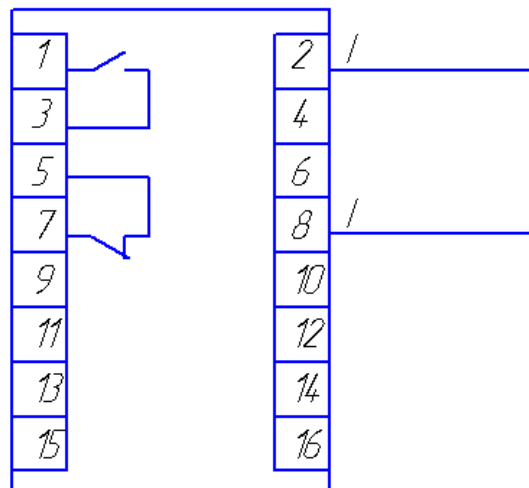
Схема подключения контактных переключателей (пластинок) приведена в таблице 2.



1 – воздействующий на реле ток

Указанные на рисунке цифровые обозначения выводов на цоколе реле не имеются

Рисунок 3 – Схема электрическая подключения реле РТ 40



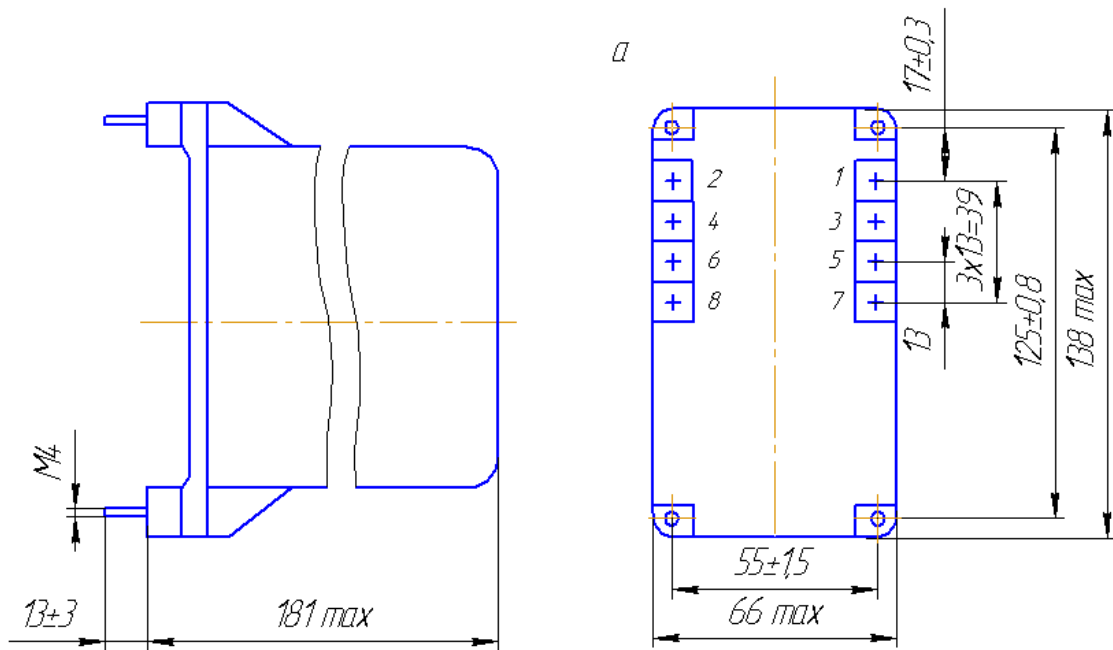
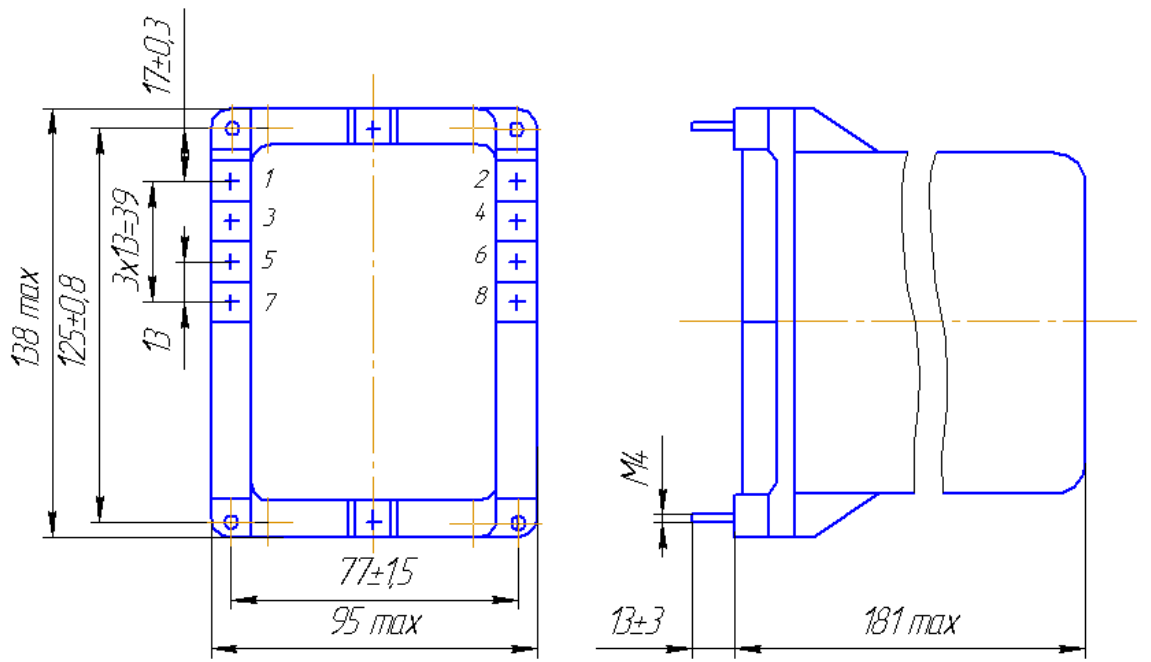
Вид спереди

1 – воздействующий на реле ток

Рисунок 4 – Схема электрическая подключения реле РТ 140

Таблица 2 – Схема подключения контактных перемычек (пластинок)

Диапазон уставок	Схема подключения контактных перемычек (пластинок)	Переводный множитель от шкалы к действительному значению
1		1
2		2



б

Рисунок 2 – Габаритные, установочные и присоединительные размеры реле серии РТ 140.
Размеры без предельных отклонений справочные

а – переднее присоединение

б – заднее присоединение

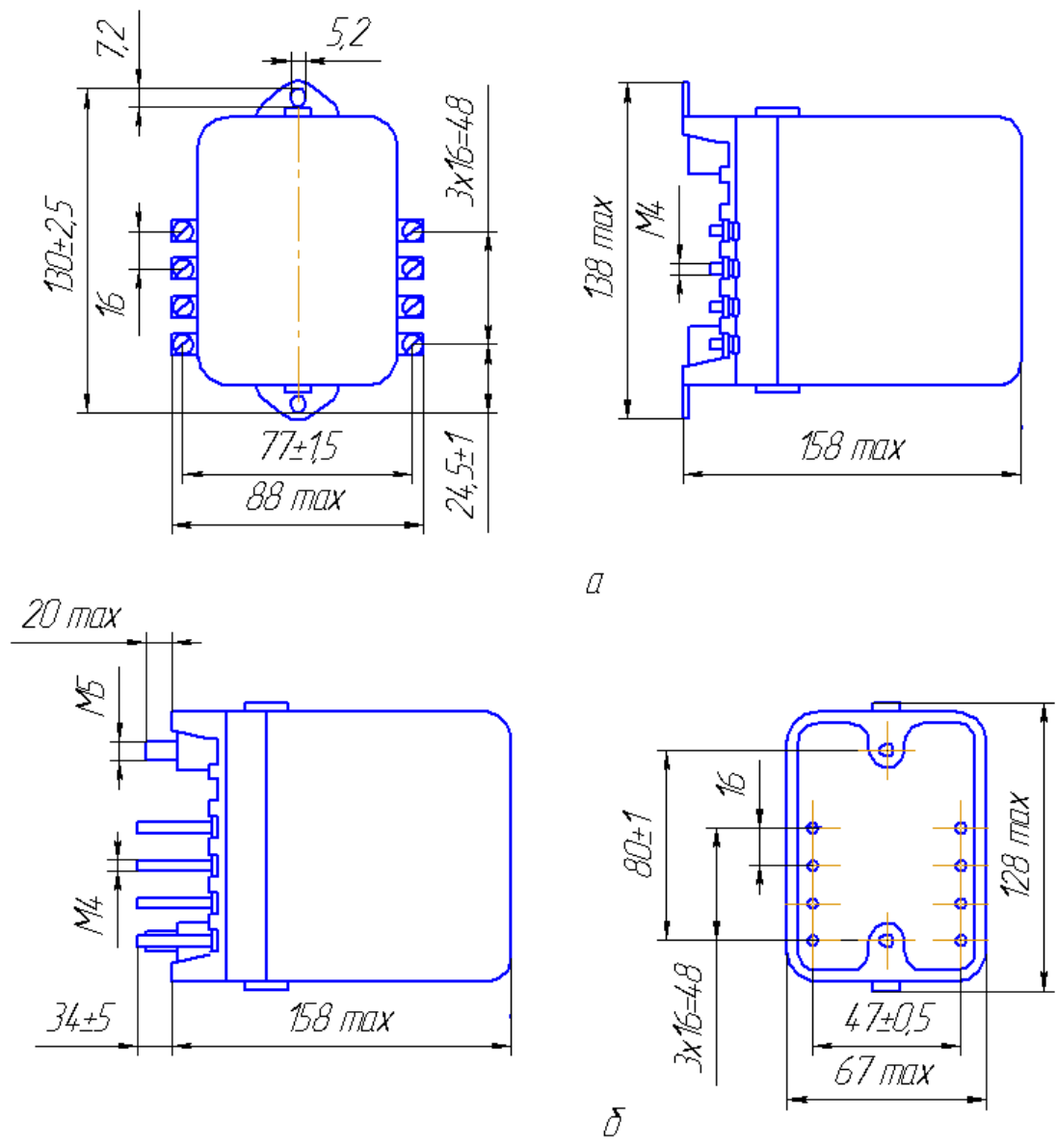


Рисунок 1 – Габаритные, установочные и присоединительные размеры реле типа РТ 40
 Размеры без предельных отклонений справочные
 а-переднее присоединение
 б-заднее присоединение