

Герметизированные свинцово-кислотные аккумуляторы DELTA серии DTM I изготавливаются по технологии AGM (электролит, абсорбированный в стекловолоконном сепараторе), оснащены LCD дисплеем, на котором отображается статус работы АКБ: показатели напряжения, ёмкости и количества дней в эксплуатации. Серия DTM I относится к линейке Long Life со сроком службы до 12 лет, с возможностью его увеличения на 15-30% с помощью однократного восполнения (долива) специализированного компонентного раствора.

Рекомендованы для применения в источниках бесперебойного питания, в электро-медицинском оборудовании, инвалидных колясках, котлах систем отопления и насосах, и пр.



**Конструкция батареи**

Компонент	Полож. пластина	Отриц. пластина	Корпус	Крышка	Клапан	Клеммы	Сепаратор	Электролит
Материал	Диоксид свинца	Свинец	ABS		Каучук	Медь	Стекловолокно	Серная кислота

**Технические характеристики**

Номинальное напряжение.....	12 В
Число элементов.....	6
Срок службы.....	10-12 лет
Номинальная емкость (25°C)	
10 часовой разряд (12 А; 1,80 В/эл).....	120 Ач
5 часовой разряд (18,9 А; 1,75 В/эл).....	94,5 Ач
1 часовой разряд (72 А; 1,60 В/эл).....	72 Ач
Саморазряд.....	3% емкости в месяц при 20°C
Внутреннее сопротивление полностью заряженной батареи (25°C).....	3,6 мОм

**Рабочий диапазон температур**

Разряд.....	-20÷60°C
Заряд.....	-10÷60°C
Хранение.....	-20÷60°C
Макс. разрядный ток (25°C).....	950А (5с)
Циклический режим (2,3÷2,35 В/эл)	
Макс. зарядный ток.....	36 А
Температурная компенсация.....	30 мВ/°C
Буферный режим (2,23÷2,27 В/эл)	
Температурная компенсация.....	20 мВ/°C

**Сферы применения**

- Источники бесперебойного питания
- Источники резервного энергоснабжения
- Медицинское оборудование
- Шкафы оперативного тока
- Электро-медицинское оборудование, инвалидные коляски
- Системы отопления и водоснабжения

**Особенности**

- LCD дисплей, отображающий состояние АКБ;
- Звуковое оповещение в случае необходимости проверки аккумулятора;
- Соответствие требованиям UL, IEC, Гост Р;
- Дополнительные контейнеры для долива специализированного раствора позволяют увеличить срок службы АКБ до 15-30%;
- Запатентованная технология IC Power;
- Высокая плотность энергии;
- Корпус аккумулятора выполнен из пластика ABS, не поддерживающего горение.

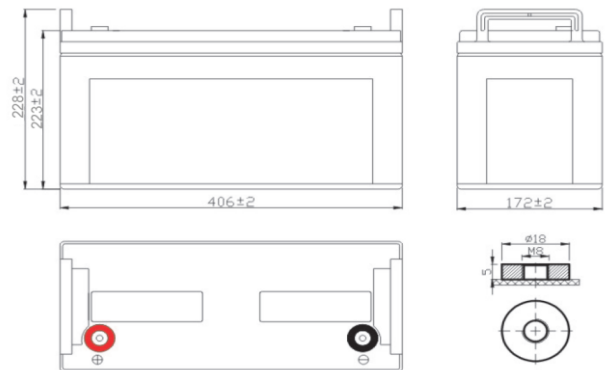
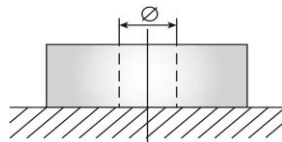
**Габариты (±2мм)**

Длина, мм.....	406
Ширина, мм.....	172
Высота, мм.....	223
Полная высота, мм.....	228
Вес (±3%), кг.....	37,4

**Корпус В**



**Тип клемм под болт М8**



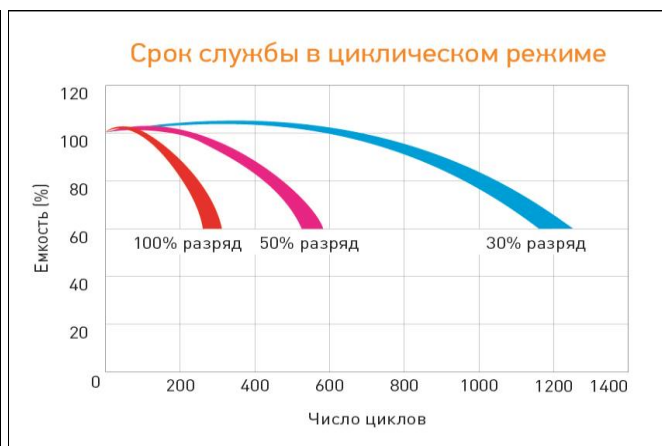
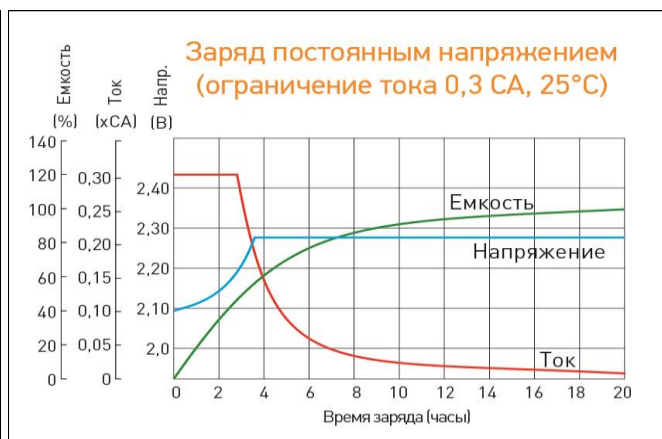
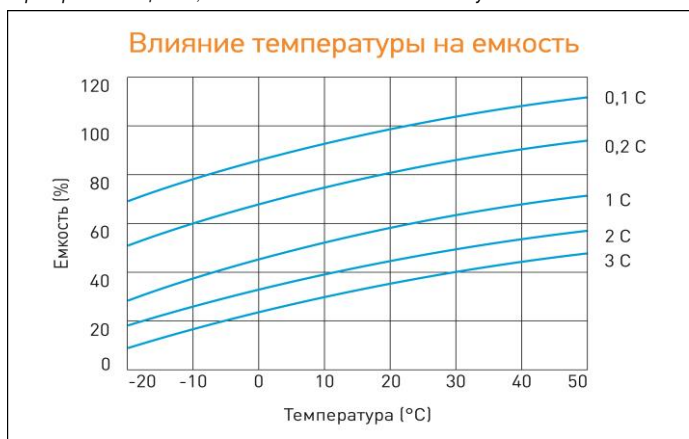
**Разряд постоянным током, А (при 25°C)**

В/эл-т	5 мин	10 мин	15 мин	30 мин	45 мин	1 ч	3 ч	5 ч	10 ч
1,60	355	254	205	115	85,4	72,1	29,4	20,0	12,2
1,65	329	240	198	112	84,2	71,7	28,9	19,8	12,2
1,70	307	228	190	108	81,8	70,2	28,3	19,4	12,1
1,75	289	213	181	104	78,9	67,9	27,5	18,9	12,0
1,80	268	200	174	102	77,0	65,9	26,7	18,6	12,0

**Разряд постоянной мощностью, Вт/эл-т (при 25°C)**

В/эл-т	5 мин	10 мин	15 мин	30 мин	45 мин	1 ч	3 ч	5 ч	10 ч
1,60	604	451	361	221	169	145	57,0	40,0	24,5
1,65	566	430	349	214	165	143	56,3	39,7	24,4
1,70	535	407	338	207	161	141	55,8	39,6	24,2
1,75	502	386	324	201	156	137	55,2	39,3	24,2
1,80	476	360	314	195	151	131	54,0	39,0	24,2

(Примечание) Приведенные выше данные по характеристикам являются средними значениями, полученными в результате проведения 3 контрольно-тренировочных циклов, и не являются номинальными по умолчанию.



Перед началом использования внимательно ознакомьтесь с инструкцией по эксплуатации.

**DELTA** - промышленные аккумуляторные батареи, представленные на российском рынке с 2001 г.

**DELTA** предлагает различные серии аккумуляторных батарей, оптимизированных в зависимости от назначения: от систем телекоммуникаций и связи до источников бесперебойного питания и мототехники.

Продукция постоянно совершенствуется, поэтому фирма-изготовитель оставляет за собой право внесения изменений без предварительного уведомления.